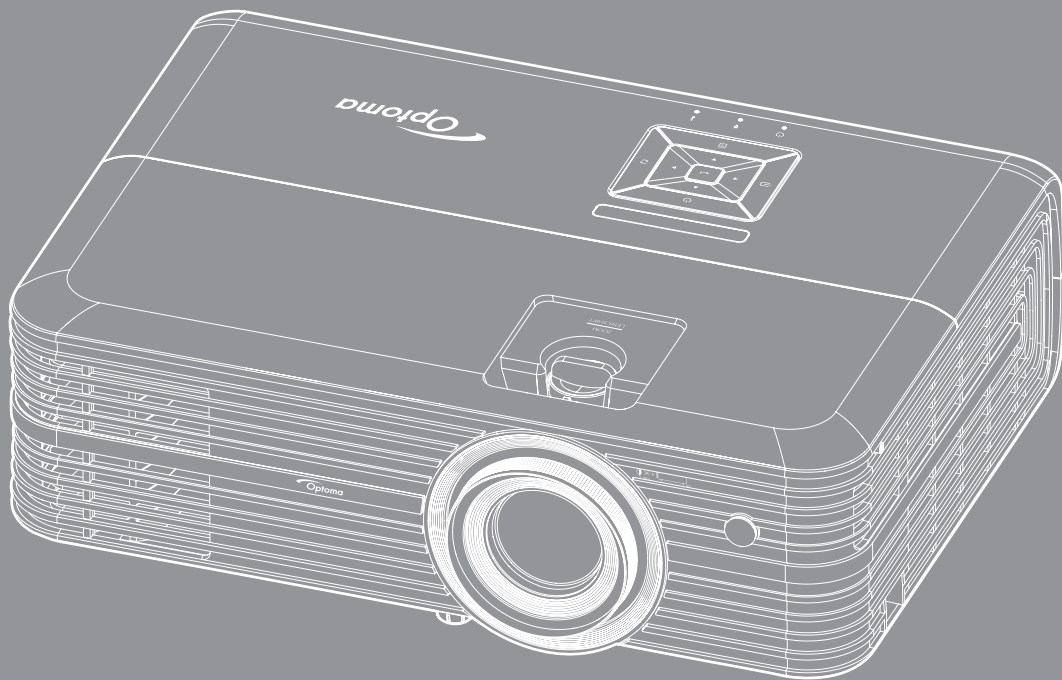


DLP® 프로젝터





목차

안전	4
중요 안전 지침	4
렌즈 청소하기	5
3D 시청 관련 안전 정보	6
저작권	6
고지사항	7
상표 인식	7
FCC	8
EU 국가에 대한 적합성 선언	8
WEEE	8
개요	9
내용물	9
표준 부속품	9
별매용 부속품	9
제품 개요	10
연결	11
키패드	12
리모컨	13
설정 및 설치	14
프로젝터 설치하기	14
프로젝터에 소스 연결하기	15
투사된 이미지 조정하기	16
리모컨 설치	17
프로젝터 사용법	19
프로젝터 전원 켜기/끄기	19
입력 소스 선택하기	21
메뉴 탐색 및 각종 기능	22
OSD 메뉴 트리	23
디스플레이 메뉴	30
오디오 메뉴	35
설정 메뉴	35
정보 메뉴	39
유지보수	40
전구 교체하기(정비 기사만 교체)	40
먼지 필터 설치 및 청소	42

추가 정보 43

호환되는 해상도	43
이미지 크기 및 투사 거리.....	45
프로젝터 치수 및 천장 마운트 설치	46
IR 원격 코드.....	47
문제 해결	49
경고 표시기.....	51
규격	53
Optoma 국제 사무소.....	54

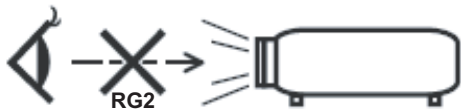
안전

	<p>정삼각형 안의 화살촉 모양의 번개 섬광 기호는 제품의 인클로저 내에는 사람에게 감전의 위험을 가져오기에 충분한 크기일 수 있는 차폐되지 않은 "위험 전압"이 있음을 사용자에게 경고하기 위한 것입니다.</p>
	<p>정삼각형 안의 느낌표는 장치에 떨어진 문서에는 중요한 작동 및 유지(수리) 지침이 있음을 사용자에게 경고하기 위한 것입니다.</p>

본 사용자 설명서에서 권고하는 모든 경고, 주의 및 유지보수 사항을 따르십시오.

중요 안전 지침

- 램프의 수명을 연장하려면 램프를 최소 60초 동안 켜진 상태로 유지하고 강제로 끄지 마십시오.



- RG2 광선을 똑바로 쳐다보지 마십시오.
밝은 광원에서와 마찬가지로 RG2 IEC 62471-5:2015의 직사 광선을 똑바로 쳐다보지 마십시오.
- 통풍구를 막지 마십시오. 프로젝터의 신뢰할 수 있는 작동을 보장하고 과열로부터 보호하려면 프로젝터의 통기를 방해하지 않는 장소에 프로젝터를 설치할 것을 권장합니다. 예를 들어 프로젝터를 사람이 많은 커피 테이블, 소파, 침대 등에 놓지 마십시오. 프로젝터를 책장 또는 공기 흐름이 제한된 캐비닛과 같은 함체에 놓지 마십시오.
- 화재나 감전 의 위험을 줄이려면 프로젝터를 비나 물기에 노출하지 마십시오. 열을 배출하는 라디에이터, 난방기, 스토브 또는 증폭기를 포함한 기타 장치와 같은 열원 근처에 설치하지 마십시오.
- 물체 또는 액체가 프로젝터에 들어가게 하지 마십시오. 위험한 전압 접점을 건드려 부품을 단락시켜 화재 또는 감전을 일으킬 수 있습니다.
- 다음 상태에서 사용하지 마십시오.
 - 매우 뜨겁거나 차거나 습한 환경.
 - (i) 주변의 실내 온도가 5 ~ 40°C를 유지해야 합니다
 - (ii) 상대 습도는 10% ~ 85%입니다
 - 먼지가 많을 수 있는 곳.
 - 강한 자기장을 발생시키는 기계 근처에서 사용하지 마십시오.
 - 직사광선을 받는 곳.
- 인화성 가스나 폭발성 가스가 있을 수 있는 환경에서 프로젝터를 사용하지 마십시오. 사용하는 중에는 프로젝터의 램프가 매우 뜨거워지므로 가스가 점화되어 화재가 발생할 수 있습니다.
- 물리적으로 손상되거나 남용될 경우 장치를 사용하지 마십시오. 다음의 경우 외관 손상 및 남용이 발생할 수 있습니다(다음은 발생 가능한 문제 중 일부임):
 - 장치를 떨어뜨린 경우.
 - 전원 공급 코드나 플러그가 손상된 경우.
 - 액체가 프로젝터에 흘러 들어간 경우.
 - 프로젝터가 비나 물기에 노출된 경우.
 - 물체가 떨어져서 프로젝터 안에 들어가거나 프로젝터 내부의 부품이 풀린 경우.
- 프로젝터를 불안정한 표면에 올려놓지 마십시오. 프로젝터가 떨어져서 부상을 입거나 기기가 손상될 수 있습니다.

- 프로젝터가 작동하고 있을 때 기기에서 나오는 빛을 차단하지 마십시오. 이 빛으로 인해 물체가 뜨거워져서 녹거나 화상을 입거나 화재가 발생할 수 있습니다.
 - 프로젝터를 열거나 분해하지 마십시오. 감전의 원인이 될 수 있습니다.
 - 프로젝터를 직접 수리하려고 하지 마십시오. 커버를 열거나 제거하면 위험한 전압이나 기타 위험에 노출될 수 있습니다. Optoma에 전화로 문의한 다음에 장치를 보내 수리를 맡기십시오.
 - 안전 관련 표시에 대해서는 프로젝터 인클로저를 참조하십시오.
 - 장치는 적합한 수리 기사에 의해서만 수리되어야 합니다.
 - 제조업체가 지정한 부착물/부속품만 사용하십시오.
 - 프로젝터가 작동하고 있을 때 프로젝터 렌즈를 똑바로 들여다보지 마십시오. 밝은 빛이 눈을 손상시킬 수 있습니다.
 - 램프를 교체할 때는 장치가 식을 때까지 기다리십시오. 40-41페이지에 나와 있는 지침을 따르십시오.
 - 본 프로젝터는 램프 자체의 수명을 감지합니다. 경고 메시지가 나타나면 꼭 램프를 교체하십시오.
 - 램프 모듈을 교체한 후에는 OSD의 "램프 재설정" 메뉴에서 "램프 설정" 기능을 다시 설정하십시오.
 - 프로젝터를 끌 때는 전원을 차단하기 전에 냉각 주기가 끝날 수 있도록 하십시오. 프로젝터가 식을 때까지 90초 정도 기다리십시오.
 - 램프의 수명이 다해가면 화면에 "램프 수명 초과." 메시지가 나타납니다. 지역 판매점이나 서비스 센터에 연락하여 최대한 빨리 램프를 교체하십시오.
 - 장치를 끄고 전원 플러그를 AC 콘센트에서 뽑고 나서 제품을 청소하십시오.
 - 디스플레이 함체를 닦을 때는 부드럽고 건조한 헝겊에 중성 세제를 묻혀 닦으십시오. 장치를 닦을 때 연마성 세제, 왁스 또는 용매를 사용하지 마십시오.
 - 제품을 장시간 사용하지 않을 때에는 AC 콘센트에서 전원 플러그를 뽑아 두십시오.
- 참고:** 램프의 수명이 다하면 램프 모듈을 교체하기 전까지 프로젝터는 다시 켜지지 않습니다. 램프를 교체하려면 40-41페이지의 "램프 교체하기" 단원에 있는 절차를 따르십시오.
- 진동이나 충격이 생길 수 있는 장소에 프로젝터를 설치하지 마십시오.
 - 맨손으로 렌즈를 만지지 마십시오.
 - 기기를 보관하기 전에 리모컨에서 배터리를 제거하십시오. 배터리가 리모컨에 장기간 들어있을 경우 배터리액이 새 수 있습니다.
 - 기름 연기나 담배 연기가 있는 장소에서 프로젝터를 사용하거나 보관하지 마십시오. 그럴 경우 프로젝터의 성능에 영향을 미칠 수 있습니다.
 - 올바른 방향에 따라 프로젝터를 설치하십시오. 기준에 맞지 않게 설치할 경우 프로젝터 성능에 영향을 미칠 수 있습니다.
 - 멀티탭과 서지 보호기를 사용하십시오. 정전이나 전압 저하가 발생하면 장치를 망가뜨릴 수 있기 때문입니다.

렌즈 청소하기

- 렌즈를 청소하기 전에 프로젝터를 끄고 전원 코드를 뽑아 프로젝터를 완전히 냉각시키십시오.
- 압축 공기 탱크를 사용하여 먼지를 제거하십시오.
- 렌즈 청소 전용 천을 사용하여 렌즈를 부드럽게 닦으십시오. 손가락으로 렌즈를 만지지 마십시오.
- 알칼린/산성 세정제 또는 렌즈 세척용 알코올과 같은 휘발성 용제를 사용하지 마십시오. 청소 프로세스 중 렌즈가 손상된 경우 보증을 받을 수 없습니다.



경고: 렌즈에서 먼지나 오염물을 제거하기 위해 가연성 가스가 함유된 스프레이를 사용하지 마십시오. 그럴 경우 프로젝터 내부가 과열되어 화재가 발생할 수 있습니다.



경고: 렌즈 표면의 필름이 벗겨질 수 있으므로 프로젝터를 예열하는 중에는 렌즈를 청소하지 마십시오.



경고: 딱딱한 물체로 렌즈를 닦거나 두드리지 마십시오.

3D 시청 관련 안전 정보

성인이나 어린이가 3D 기능을 사용하기 전에 모든 경고 및 주의 권장사항을 준수하십시오.

경고

어린이와 청소년은 3D로 시청하는 것과 관련된 건강 문제에 더 많이 노출되며 영상을 볼 때 엄격한 감독을 받아야 합니다.

광과민성 발작 경고 및 기타 건강 위험

- 일부 시청자는 특정 프로젝터 영상 또는 비디오 게임에 들어 있는 특정한 깜박이는 이미지 또는 빛에 노출될 때 간질성 발작을 보일 수 있습니다. 간질 또는 발작 증상이 있거나 간질 또는 발작의 가족력이 있을 경우 3D 기능을 사용하기 전에 의사와 상담하십시오.
- 간질 또는 발작의 개인 병력 또는 가족력이 없는 사람들도 광과민성 간질성 발작을 일으킬 수 있는 비진단 상태를 갖고 있을 수 있습니다.
- 임신부, 노인, 중요 질병 보유자, 불면증 환자 또는 알코올 중독자는 이 장치의 3D 기능을 이용하지 않아야 합니다.
- 다음 증상 가운데 하나를 경험할 경우, 3D 영상 시청을 즉시 중지하고 의사와 상담하십시오: (1) 좌우흔동, (2) 어지러움증, (3) 현기증, (4) 안구 경련 또는 근육 경련, (5) 정신 착란, (6) 메스꺼움, (7) 의식 상실, (8) 경기, (9) 경련 및/또는 (10) 방향감장애. 어린이와 청소년은 이러한 증상을 겪을 가능성이 성인보다 더 높습니다. 부모는 자녀를 관찰하고 이러한 증상들을 겪는지 물어봐야 합니다.
- 또한 3D 프로젝터를 시청하면 멀미, 지각 장애, 방향감장애, 안구 피로, 자세 불안정을 유발할 수 있습니다. 사용자는 자주 휴식을 취해 이러한 효과들이 발생할 가능성을 줄여야 합니다. 눈이 피로하거나 건조한 경우 또는 위의 증상들 가운데 어느 하나라도 나타날 경우 즉시 이 장치를 끄고 해당 증상들이 가라앉은 후 최소 30분 동안 이 장치를 재사용하지 마십시오.
- 장시간 동안 스크린에 너무 가까이 앉아 3D 프로젝터를 시청하면 시력이 손상될 수 있습니다. 이상적인 시청 거리는 스크린 높이의 최소 세 배입니다. 시청자의 눈과 스크린이 수평이 되게 하는 것이 좋습니다.
- 장시간 동안 3D 안경을 쓰고 3D 프로젝터를 시청하면 두통 또는 피로가 발생할 수 있습니다. 두통, 피로 또는 현기증을 느낄 경우 3D 프로젝터 시청을 중지하고 휴식을 취하십시오.
- 3D 안경을 3D 프로젝터 시청 이외의 목적으로 사용하지 마십시오.
- 다른 목적으로(일반 안경, 선글래스, 보안경 등의 목적으로) 3D 안경을 착용하면 상해를 입고 시력이 약해질 수 있습니다.
- 일부 시청자의 경우 3D 프로젝터를 시청하면 방향감을 상실할 수 있습니다. 따라서 3D 프로젝터를 개방형 계단통, 케이블, 발코니 또는 전복되거나 부딪치거나 부딪쳐서 넘어지거나 파손되거나 넘어질 수 있는 다른 물체와 가까운 곳에 놓지 마십시오.

저작권

이 발행물은 모든 사진, 도해 및 소프트웨어를 포함해서 국제 저작권 법의 보호를 받으며 모든 권한이 보유됩니다. 이 설명서나 여기에 포함되어 있는 어떠한 자료도 저자의 서면 동의 없이 복제해서는 안됩니다.

© 저작권 2017

고지사항

이 문서에 들어있는 정보는 사전 통지 없이 변경될 수 있습니다. 제조업체는 이 문서의 내용과 관련해서 특히 상업성이나 특정 목적에의 적합성에 대한 묵시적 보증을 포함해서 어떠한 진술 또는 보증을 하지 않습니다. 제조업체는 이 발행물을 개정하거나 이 문서의 내용을 때때로 변경할 권한을 보유하며 제조업체에게는 이러한 개정 또는 변경 내용을 알릴 의무가 없습니다.

상표 인식

Kensington은 ACCO Brand Corporation의 미국 등록상표로서, 세계 전역에 걸친 그밖의 국가에서 출원 계류 중입니다.

HDMI, HDMI 로고 및 고선명 멀티미디어 인터페이스는 미국 및 기타 국가에 있는 HDMI Licensing LLC의 상표 또는 등록 상표입니다.

DLP®, DLP Link 및 DLP 로고는 Texas Instruments의 등록 상표이고 BrilliantColor™은 Texas Instruments의 상표입니다.

MHL, Mobile High-Definition Link 및 MHL 로고는 MHL Licensing, LLC.의 상표 또는 등록 상표입니다.

이 설명서에서 언급된 그밖의 다른 제품 이름은 해당 소유자의 재산입니다.

FCC

이 장치는 FCC 규약 15부에 의거하여 시험을 통해 클래스 B 디지털 장치의 기준을 준수하는 것으로 밝혀졌습니다. 이 기준은 주거용 건물에서 유해 간섭에 대한 적절한 보호를 제공하기 위한 기준입니다. 이 장치는 무선 주파수 에너지를 생성하고, 사용하고, 또한 방사할 수 있으며, 지침에 따라 설치 및 사용되지 않을 경우 무선 통신에 대한 유해 간섭을 유발할 수 있습니다.

그러나 특정 설치 장소에서 간섭이 발생하지 않는다는 보장은 없습니다. 이 장치가 라디오 수신 또는 TV 수신에 대한 유해 간섭을 유발하는 경우(유해 간섭 유발 여부는 이 장치를 껐다 켜서 확인할 수 있음) 사용자는 다음 조치들 가운데 하나 또는 그 이상을 이용하여 간섭을 제거해야 합니다.

- 수신 안테나의 방향을 바꾸거나 다른 곳에 설치하십시오.
- 장치와 수신기 사이의 간격을 띄우십시오.
- 수신기가 연결되어 있는 회로가 아닌 다른 회로의 콘센트에 장치를 연결하십시오.
- 판매점이나 숙련된 라디오/TV 기술자에게 도움을 요청하십시오.

알림: 차폐 케이블

컴퓨터 장치에 연결할 때는 항상 차폐 케이블을 사용하여 연결하여 FCC 규정을 준수해야 합니다.

주의

제조업체가 명시적으로 승인하지 않은 변경이나 수정을 할 경우, 미국 연방통신위원회가 부여한 사용자의 이 프로젝터 사용 권리가 무효화될 수 있습니다.

작동 조건

이 장치는 FCC 규약 15부를 준수합니다. 다음 두 가지 조건에 따라 조작합니다:

1. 이 장치가 유해 간섭을 일으키지 않을 수 있는 경우.
2. 본 장치는 원치 않는 작동을 일으킬 수 있는 간섭을 포함하여 수신된 어떠한 간섭도 수용해야 합니다.

알림: 캐나다 사용자의 경우

본 클래스 B 디지털 장치는 캐나다 ICES-003을 준수합니다.

Remarque à l'intention des utilisateurs canadiens

Cet appareil numérique de la classe B est conforme à la norme NMB-003 du Canada.

EU 국가에 대한 적합성 선언

- EMC 지침 2014/30/EC (수정사항 포함)
- 저전압 지침 2014/35/EC
- R & TTE 지침 1999/5/EC (제품에 RF 기능이 있을 경우)

WEEE



폐기 처분 지침

폐기 시 본 전자 장치를 쓰레기통에 던지지 마십시오. 오염을 최소화하고 최대한 환경을 보호하려면 본 장치를 재활용하십시오.

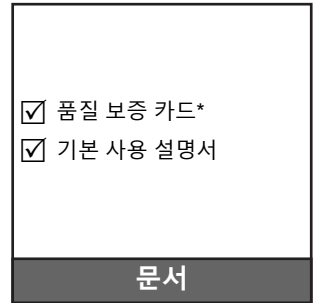
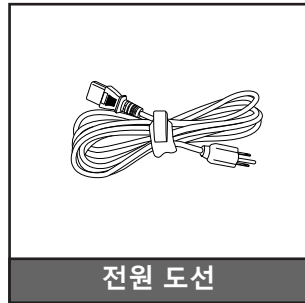
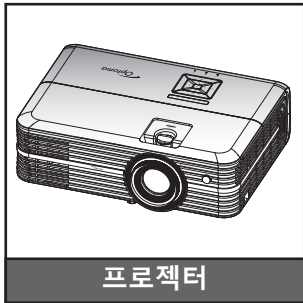
개요

내용물

주의해서 포장을 뜯 다음 아래 열거된 기본 액세서리 품목이 들어있는지 확인하십시오. 옵션 액세서리 중 일부 품목은 모델, 사양 및 구매한 지역에 따라 제공되지 않을 수도 있습니다. 구매한 대리점에 확인하십시오. 일부 액세서리의 경우 지역별로 차이가 날 수 있습니다.

보증 카드는 일부 특정 지역에만 제공됩니다. 자세한 내용은 제품을 구입한 대리점에 문의하십시오.

표준 부속품



참고:

- 실제 리모컨은 지역에 따라 다를 수 있습니다.
- 리모컨은 배터리와 함께 배송됩니다.
- * 유럽 보증 정보는 www.optoma.com을 참조하십시오.

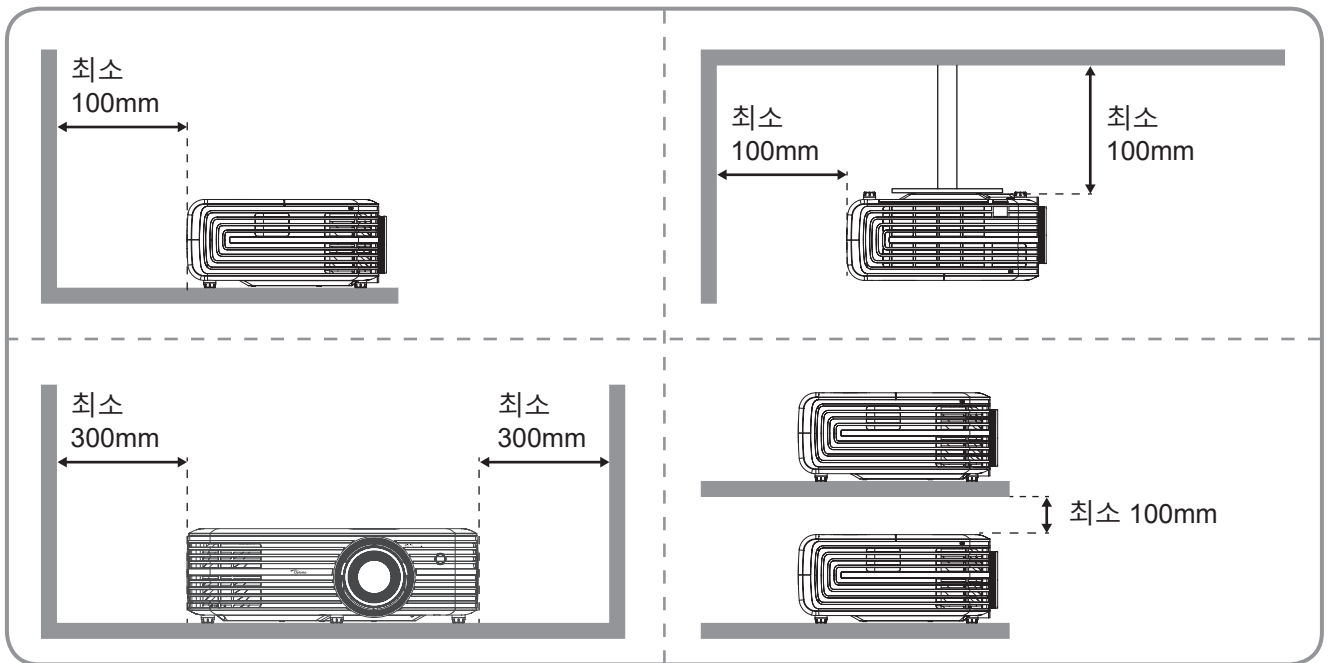
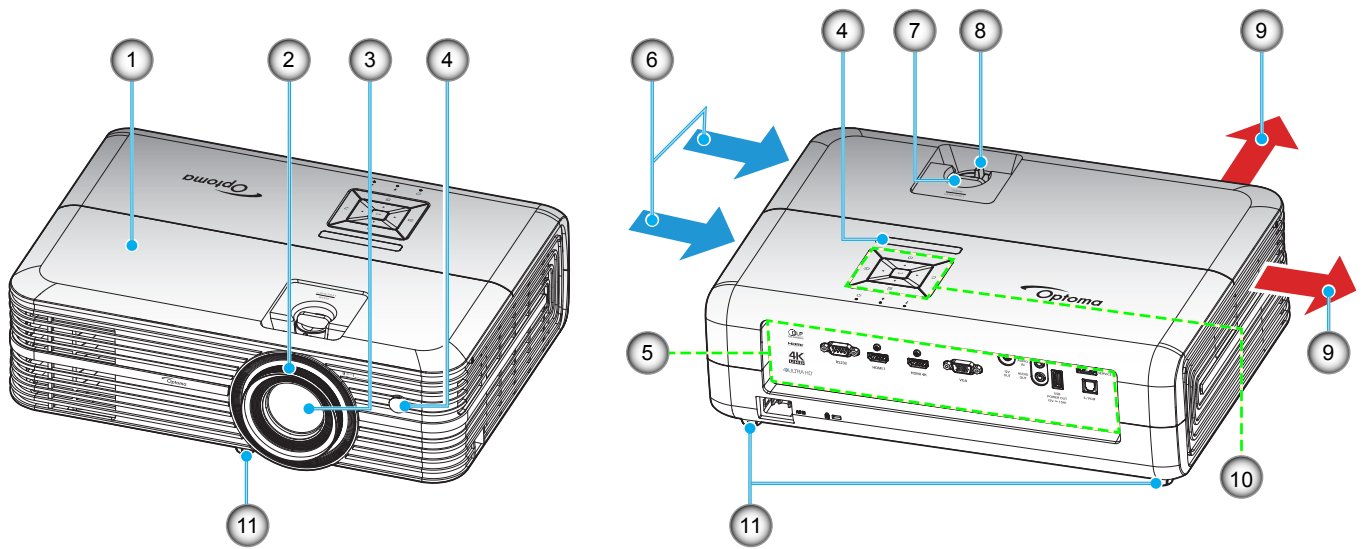
별매용 부속품



참고: 별매용 부속품은 모델, 규격 및 지역에 따라 다릅니다.

개요

제품 개요



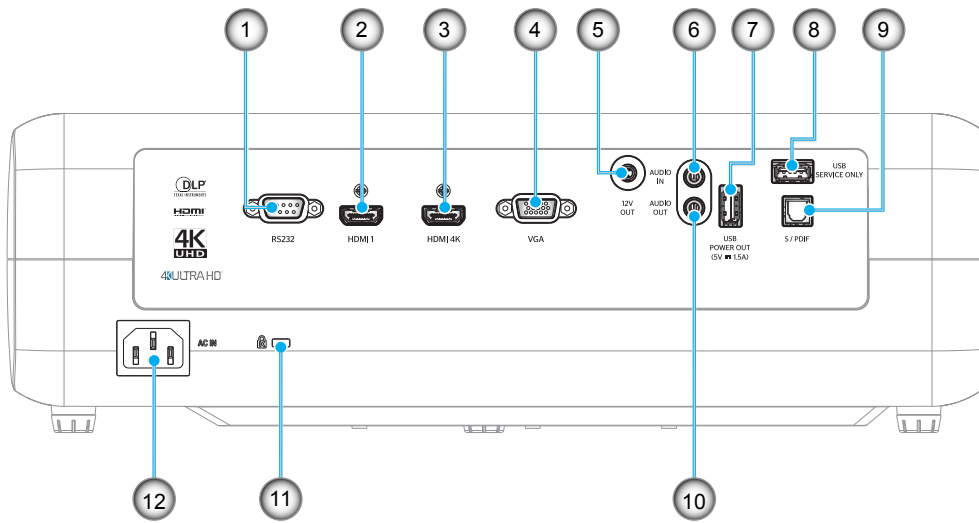
참고:

- 프로젝터의 흡배기 통풍구를 막지 마십시오.
- 밀폐된 공간에서 프로젝터를 작동할 때는 흡배기 통풍구 주변에 최소 30 cm의 간격을 두십시오.

번호	항목	번호	항목
1.	상부 커버	7.	렌즈 이동 다이얼
2.	초점 링	8.	줌 레버
3.	렌즈	9.	통기구(배기)
4.	IR리시버	10.	키패드
5.	입력/출력	11.	기울기 조절 다리
6.	통기구(흡기)		

개요

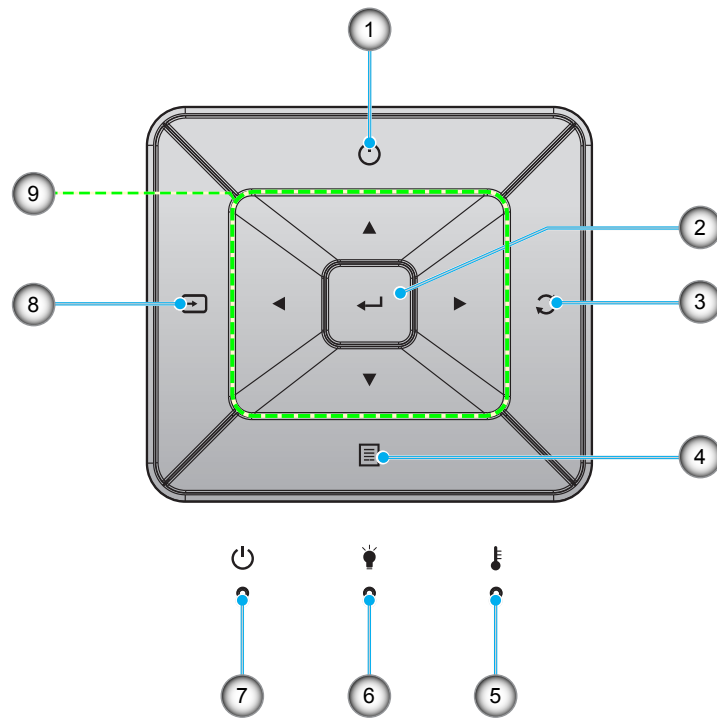
연결



번호	항목	번호	항목
1.	RS232 커넥터	7.	USB 전원 출력(5V---1.5A)
2.	HDMI 1 커넥터	8.	서비스 커넥터
3.	HDMI 2 / MHL 커넥터	9.	S/PDIF 커넥터
4.	VGA 커넥터	10.	오디오 출력 커넥터
5.	12V 출력 커넥터	11.	Kensington™ 잠금 포트
6.	오디오 입력 커넥터	12.	전원 소켓

개요

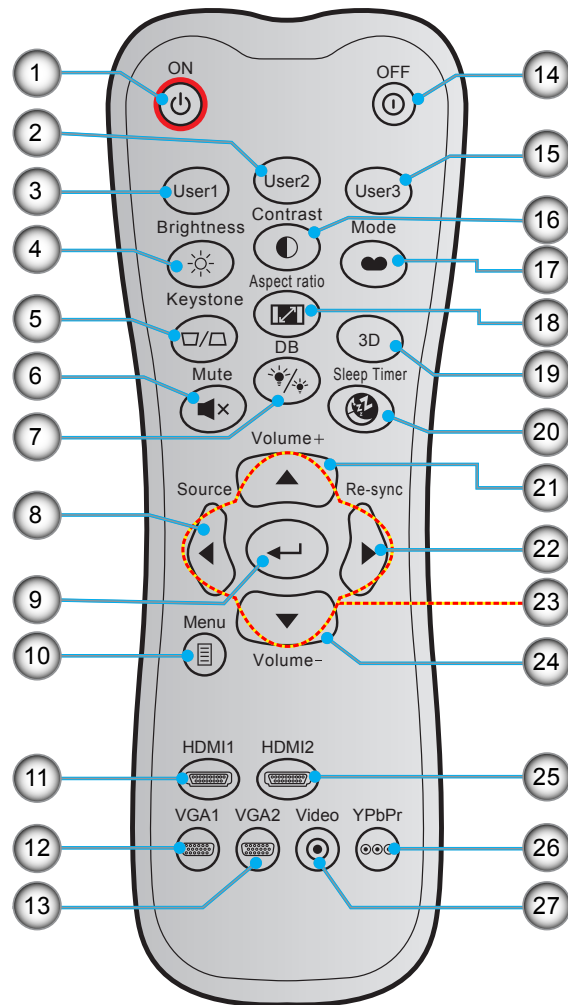
키패드



번호	항목	번호	항목
1.	전원 소비량	6.	램프 LED
2.	엔터	7.	켜기/대기 LED
3.	재동기	8.	소스
4.	메뉴	9.	4 방향 선택 키
5.	온도 LED		

개요

리모컨



번호	항목	번호	항목
1.	전원 켜기	15.	사용자 3
2.	사용자 2	16.	명암
3.	사용자 1	17.	디스플레이 모드
4.	밝기	18.	화면비율
5.	키스톤	19.	3D 모드
6.	음소거	20.	수면 타이머
7.	DB(Dynamic Black)	21.	볼륨 +
8.	소스	22.	재동기
9.	엔터	23.	4 방향 선택 키
10.	메뉴	24.	볼륨 -
11.	HDMI1	25.	HDMI2
12.	VGA1	26.	YPbPr(지원되지 않음)
13.	VGA2(지원되지 않음)	27.	비디오(지원되지 않음)
14.	전원 끄기		

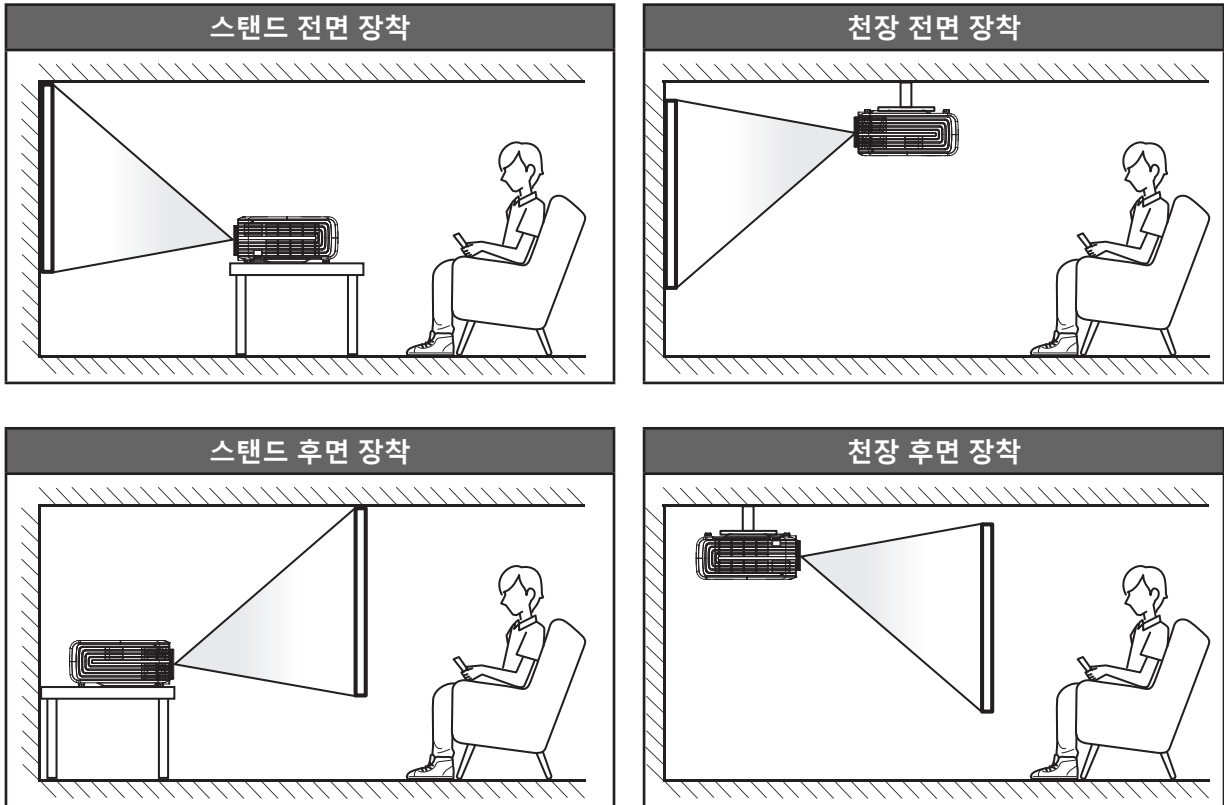
참고: 일부 키들에는 이러한 기능들을 지원하지 않는 모델을 위한 기능이 없을 수 있습니다.

설정 및 설치

프로젝터 설치하기

이 프로젝터는 위치 4개 중 하나에 설치하도록 설계되었습니다.

공간의 레이아웃이나 개인의 선호에 따라 설치 위치를 선택할 수 있습니다. 화면의 크기나 위치, 적합한 전원 콘센트의 위치뿐 아니라 프로젝터와 나머지 장비 사이의 간격까지 고려해야 합니다.



프로젝터는 표면에 평평하게 놓이고 화면과 90도/수직을 이루도록 배치해야 합니다.

- 지정된 화면 크기에 맞게 프로젝터의 위치를 정하는 방법은 45페이지의 간격 표를 참보하십시오.
- 지정된 간격에 맞게 화면 크기를 결정하는 방법은 페이지의 간격표를 참조하십시오 45.

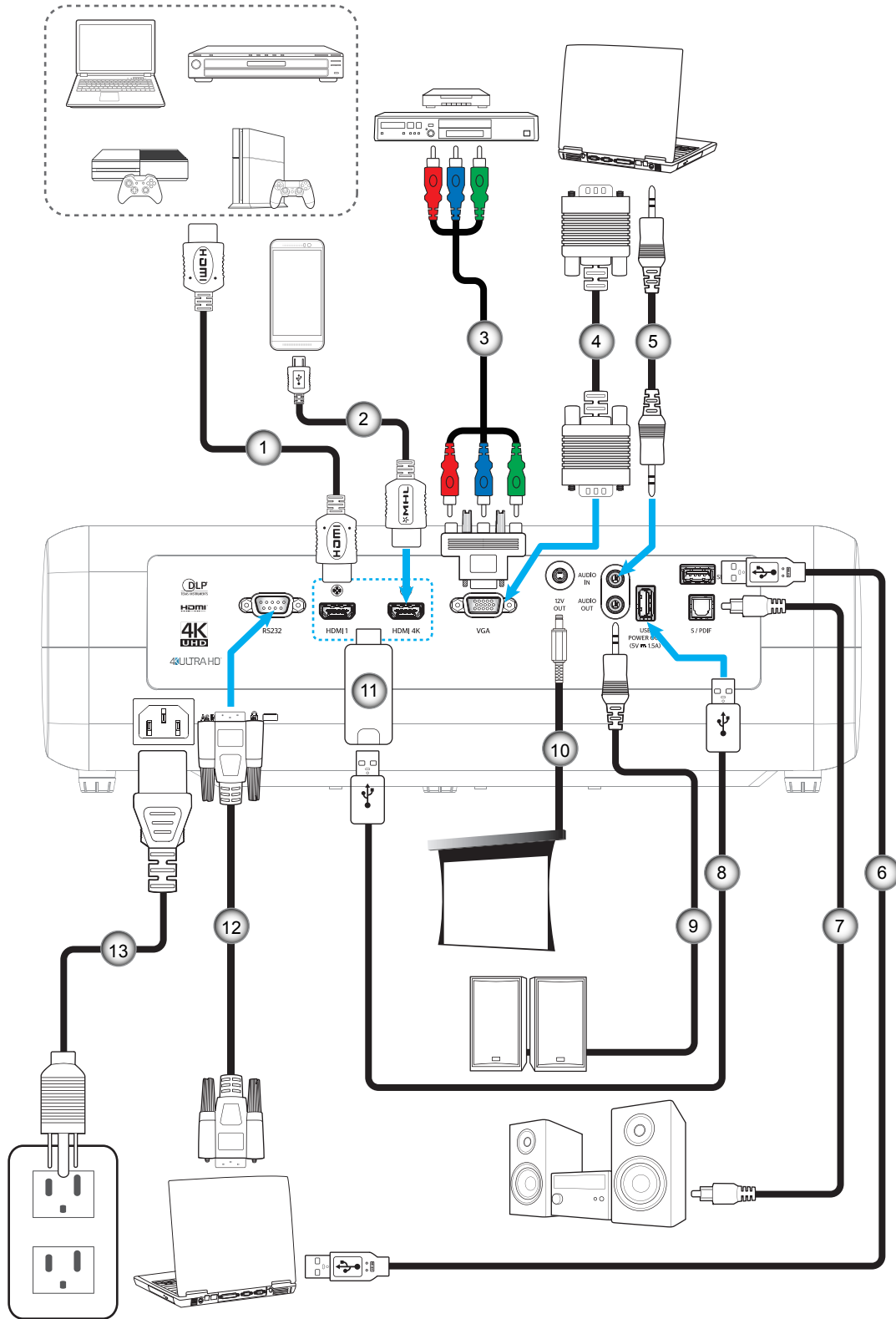
참고: 프로젝터와 화면의 간격이 멀수록 투사되는 영상의 크기가 커지고 이에 비례해서 수직 오프셋도 커집니다.

중요 사항!

테이블탑 또는 천장 장착과 다른 방향으로 프로젝터를 작동하지 마십시오. 프로젝터를 수평을 유지해야 하고, 앞뒤 또는 좌우로 기울어져서는 안됩니다. 다른 방향으로 사용할 경우 보증이 무효화되며, 프로젝터 램프 또는 프로젝터 자체의 수명이 단축될 수 있습니다. 비표준 설치에 대한 조언을 Optoma에 문의하십시오.

설정 및 설치

프로젝터에 소스 연결하기



번호	항목
1.	HDMI 케이블
2.	MHL 케이블
3.	RCA 컴포넌트 케이블
4.	VGA 입력 케이블
5.	오디오 입력 케이블

번호	항목
6.	USB 케이블
7.	S/PDIF 출력 케이블
8.	USB 전원 케이블
9.	오디오 출력 케이블
10.	12V DC 잭

번호	항목
11.	HDMI 동글
12.	RS232 케이블
13.	전원 코드

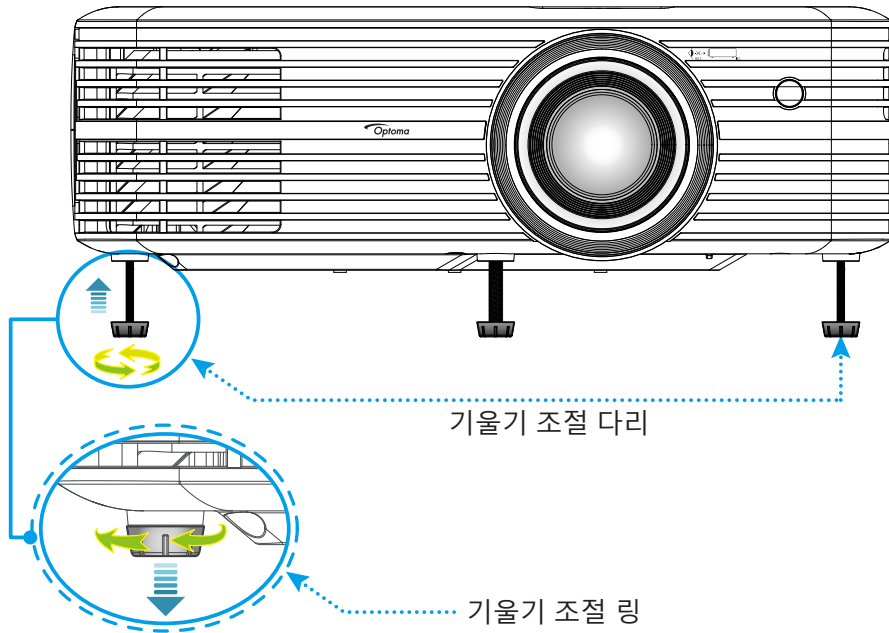
설정 및 설치

투사된 이미지 조정하기

이미지 높이

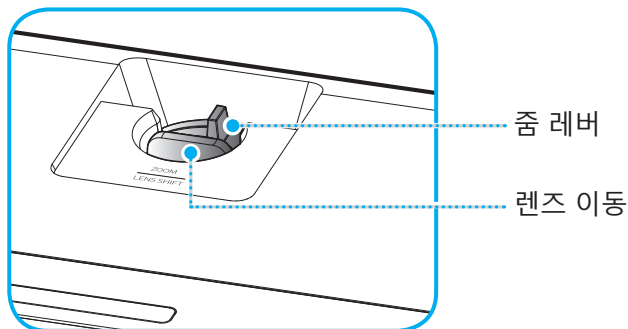
프로젝터는 이미지 높이를 조정하기 위한 높낮이 조절 다리를 갖추고 있습니다.

1. 프로젝터 아래쪽에서 수정할 조절 다리를 찾습니다.
2. 조절 링을 시계방향이나 시계 반대방향으로 돌리면 프로젝터의 높이를 높이거나 낮출 수 있습니다.



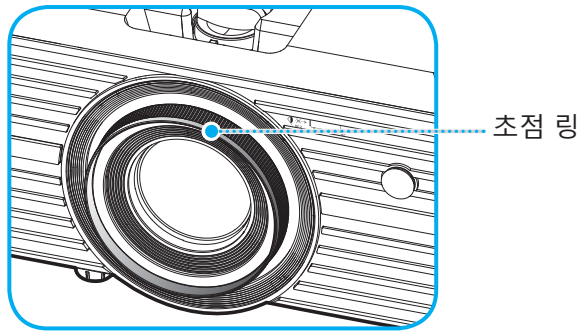
줌, 렌즈 이동, 초점

- 이미지 크기 및 위치를 조정하려면 다음을 수행하십시오.
 - a. 이미지 크기를 조정하려면 줌 레버를 시계 방향이나 시계 반대 방향으로 돌려서 투사된 이미지의 크기가 확대하거나 축소하면 됩니다.
 - b. 이미지 위치를 조정하려면 렌즈 이동 다이얼을 시계 방향이나 시계 반대 방향으로 돌려서 투사된 이미지의 위치를 수직으로 조정하면 됩니다.



설정 및 설치

- 초점을 조정하려면 이미지가 선명하고 또렷하게 보일 때까지 초점 링을 시계 방향이나 시계 반대 방향으로 돌리면 됩니다.



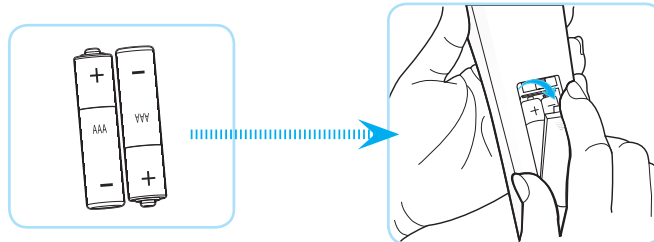
참고: 프로젝터의 초점 조정 거리는 1.2m ~ 8.1m입니다.

리모컨 설치

배터리 설치하기/교체하기

두 개의 AAA 배터리가 리모콘에 제공됩니다.

1. 리모컨 뒷면에 있는 배터리 커버를 제거합니다.
2. 그림과 같이 AAA 배터리를 배터리함에 끼웁니다.
3. 리모컨에 커버를 도로 씩읍니다.



참고: 반드시 동일하거나 상응하는 유형의 배터리를 사용하십시오.

주의

배터리를 부적절하게 사용하면 화학물질 누출 또는 폭발이 발생할 수 있습니다. 반드시 아래의 지침을 따르십시오.

- 서로 다른 종류의 배터리를 함께 사용하지 마십시오. 배터리 종류마다 특성이 다릅니다.
- 사용한 배터리와 새 배터리를 함께 사용하지 마십시오. 사용한 배터리와 새 배터리를 함께 사용하면 새 배터리의 수명이 줄어들 수 있거나 사용한 배터리에서 화학물질이 누출될 수 있습니다.
- 배터리가 다 닳으면 곧바로 제거하십시오. 배터리에서 누출되는 화학물질이 피부와 접촉하면 발진이 발생할 수 있습니다. 화학물질 누출을 발견할 경우, 천으로 깨끗이 닦으십시오.
- 이 제품과 함께 제공되는 배터리의 기대 수명은 보관 조건으로 인해 짧아질 수 있습니다.
- 리모컨을 장기간 사용하지 않을 경우, 리모컨에서 배터리를 제거하십시오.
- 배터리를 폐기할 때, 관련 지역 또는 국가의 법률을 준수해야 합니다.

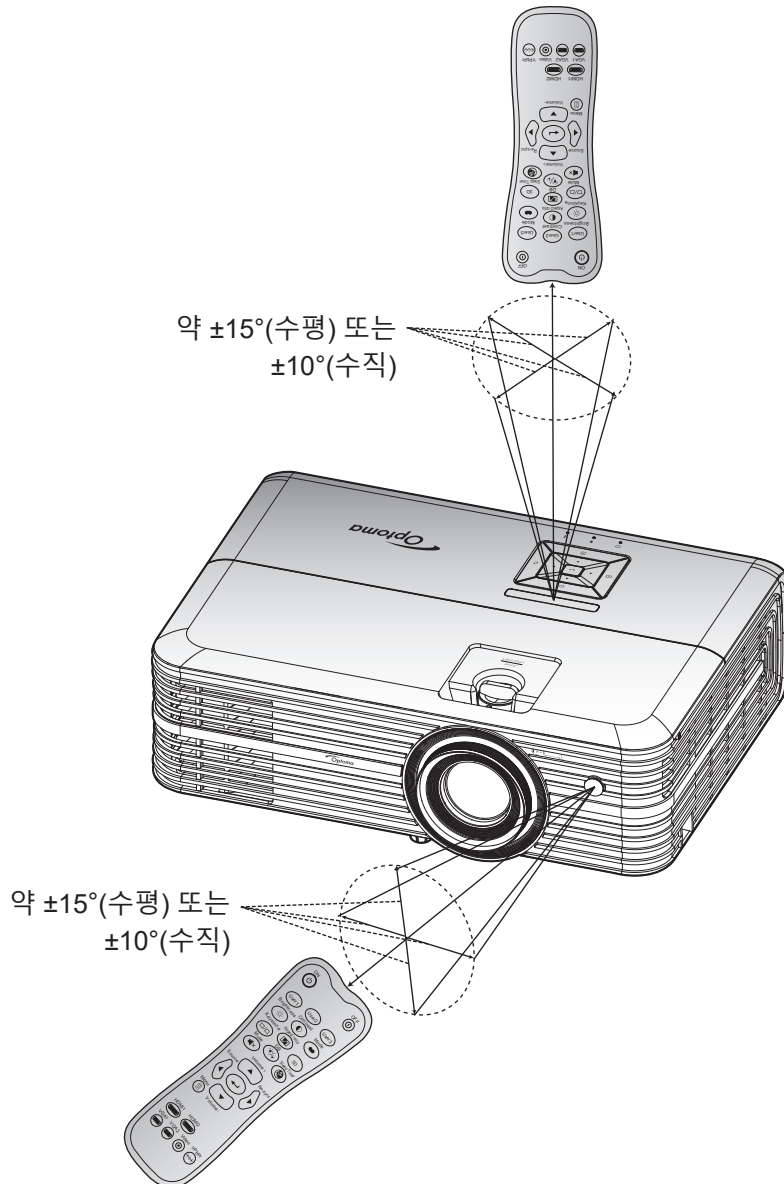
설정 및 설치

효력이 미치는 범위

적외선(IR) 리모컨 센서는 프로젝터 상단에 있습니다. 프로젝터의 IR 리모컨 센서와 리모컨이 직각을 이루도록 해서 리모컨을 30도(수평) 또는 20도(수직) 각도 이내에서 사용해야 정상적으로 작동됩니다. 리모컨과 센서 간 간격은 7미터(~22피트)를 초과해서는 안됩니다.

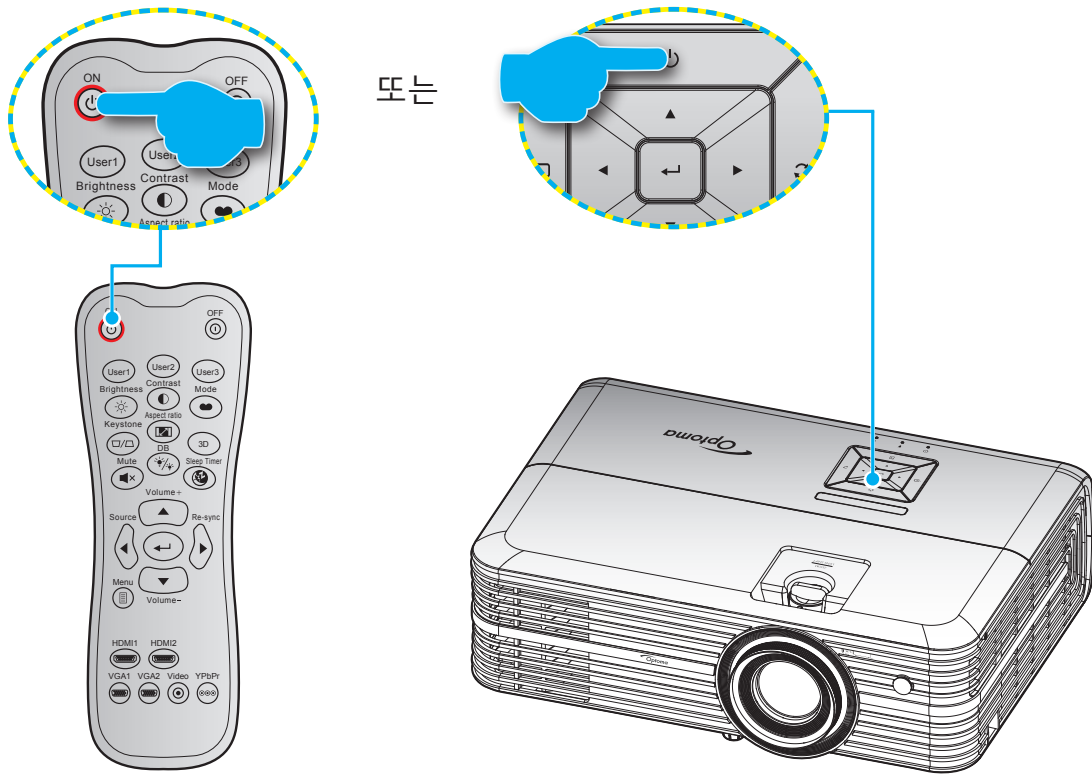
참고: 리모컨으로 IR 센서를 똑바로(0도의 각도로) 겨냥할 때 리모컨과 센서 간 간격은 10미터(~32피트)를 초과해서는 안됩니다.

- 리모컨과 IR 센서 사이에 적외선 빔을 방해할 수 있는 장애물이 없는지 확인하십시오.
- 리모컨의 IR 방출기에 직사광선이나 형광 램프가 직접 닿지 않도록 하십시오.
- 리모컨을 형광 램프로부터 2미터 이상 떨어진 곳에 두십시오. 그러지 않을 경우 리모컨이 오작동할 수 있습니다.
- 리모컨이 인버터형 형광 램프에 가까이 있을 경우 가끔 리모컨이 반응하지 않을 수 있습니다.
- 리모컨이 프로젝터에 아주 가까이 있을 경우 리모컨이 반응하지 않을 수 있습니다.
- 리모컨이 화면을 향하도록 할 때, 리모컨과 화면 간 거리가 7미터 미만이어야 리모컨의 효과가 작용해서 IR 빔을 프로젝터로 도로 반사하게 됩니다. 그러나 화면에 따라 효과가 미치는 범위가 달라질 수도 있습니다.



프로젝터 사용법

프로젝터 전원 켜기/끄기



전원 켜기

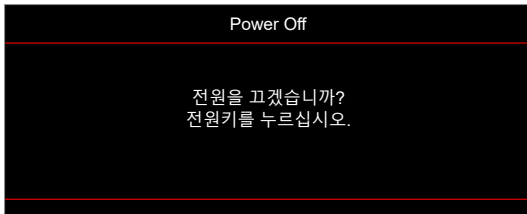
1. 전원 코드와 신호/소스 케이블을 단단히 연결합니다. 연결이 완료되면, 켜기/대기 LED가 적색으로 변합니다.
2. 프로젝터 키패드나 리모컨의 "⏻" 버튼을 눌러서 프로젝터의 전원을 켭니다.
3. 시작 화면이 약 10초 동안 표시되고 켜기/대기 LED가 청색으로 깜박거립니다.

참고: 프로젝터를 처음 켤 때 기본 설정 언어, 투사 방향 및 그 밖의 몇 가지 설정 내용을 선택할지를 묻는 메시지가 나타납니다.

프로젝터 사용법

전원 끄기

1. 프로젝터 키패드의 "⏻" 버튼 또는 리모컨의 "Ⓜ" 버튼을 눌러 프로젝터를 끕니다.
2. 다음과 같은 메시지가 나타납니다.



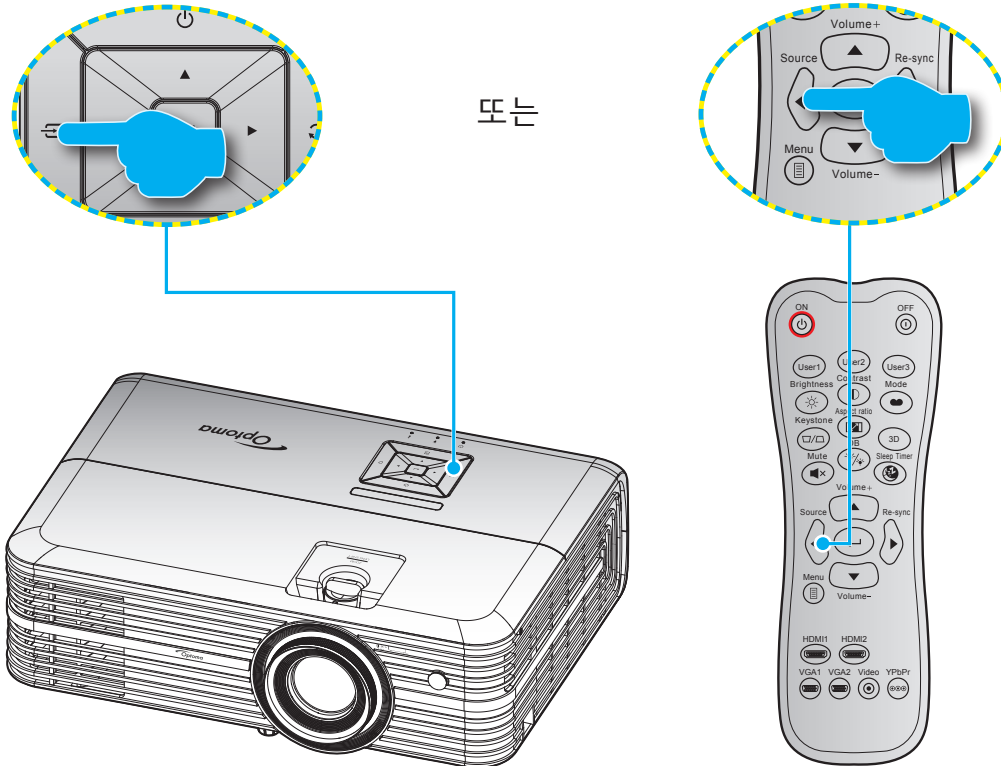
3. "⏻"/"Ⓜ" 버튼을 눌러 확인하거나, 그대로 두면 15초 후에 메시지가 사라집니다. "⏻"/"Ⓜ" 버튼을 한 번 더 누르면 프로젝터가 종료됩니다.
4. 냉각 팬이 냉각 주기 동안 약 10초간 작동되며 켜기/대기 LED가 녹색 또는 청색으로 깜박거립니다. 켜기/대기 LED가 적색으로 켜져 있으면 프로젝터가 대기 모드에 있는 것을 표시합니다. 프로젝터를 다시 켜려면 프로젝터의 냉각 주기가 끝나서 대기 모드로 들어갈 때까지 기다려야 합니다. 프로젝터가 대기 모드에 있을 경우 "⏻" 버튼을 한 번 더 누르기만 하면 전원이 켜집니다.
5. 전기 콘센트와 프로젝터에서 전원 코드를 분리합니다.

참고: 프로젝터를 끄자마자 다시 켜는 것은 바람직하지 않습니다.

프로젝터 사용법

입력 소스 선택하기

컴퓨터, 노트북, 비디오 플레이어 등과 같이 화면에 표시하려는 연결된 소스를 켭니다. 프로젝터가 소스를 자동으로 감지합니다. 여러 소스가 연결되어 있을 경우 프로젝터 키보드의 "Source" 버튼 또는 리모컨의 소스 버튼을 눌러서 원하는 입력 소스를 선택하십시오.

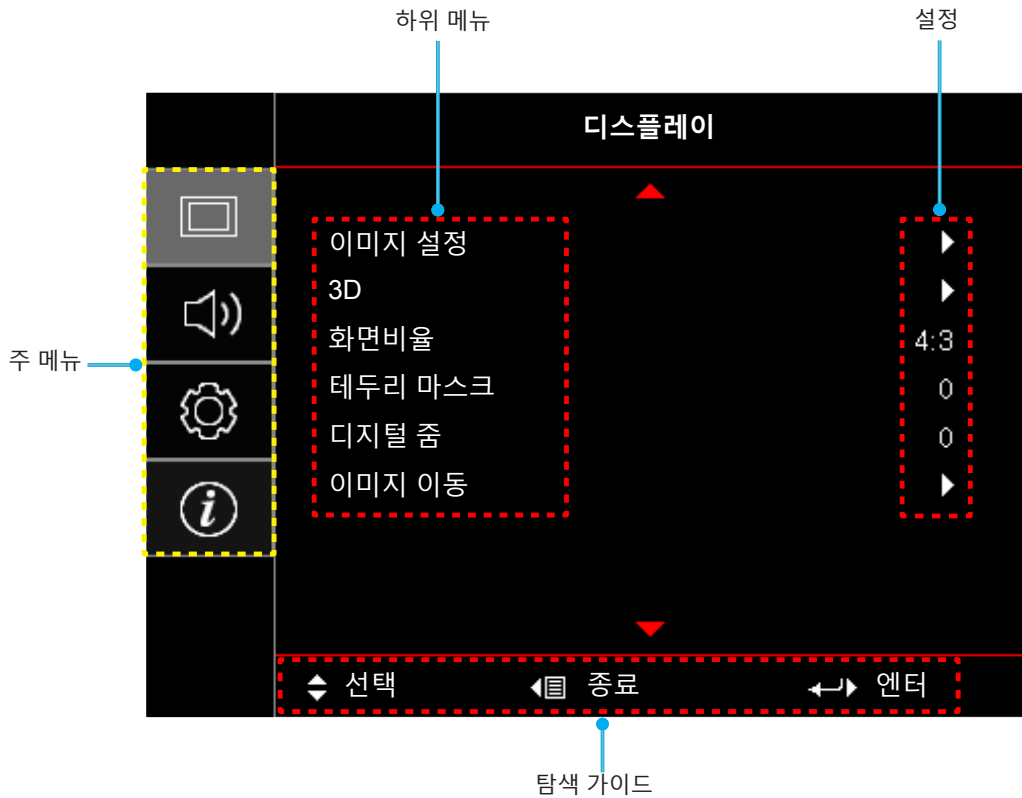


프로젝터 사용법

메뉴 탐색 및 각종 기능

프로젝터에서는 이미지를 조정하고 다양한 설정을 변경할 수 있는 다국어 OSD 메뉴를 사용할 수 있습니다. 프로젝터는 소스를 자동으로 감지합니다.

1. OSD 메뉴를 열려면 리모컨이나 프로젝터 키패드의 **[OSD]**를 누릅니다.
2. OSD가 표시되면 pq 키를 사용하여 주 메뉴에서 항목을 선택합니다. 특정 페이지에서 선택하는 동안, 리모컨 또는 프로젝터 키패드의 **[Left]**을 눌러 하위 메뉴로 들어갑니다.
3. **[Up/Down]** 키를 사용하여 하위 메뉴에서 원하는 항목을 선택한 다음 **[Left]**을 눌러 추가 설정을 표시합니다. **[Left/Right]** 키로 설정을 조정합니다.
4. 하위 메뉴에서 조정할 다음 항목을 선택하고 위와 같이 조정합니다.
5. **[Left]**을 눌러서 확인하면 화면이 주 메뉴로 돌아갑니다.
6. 종료하려면 **[OSD]**을 다시 누릅니다. OSD 메뉴가 닫히고 프로젝터가 새 설정을 자동으로 저장합니다.



프로젝터 사용법

OSD 메뉴 트리

주 메뉴	하위 메뉴	하위 메뉴 2	하위 메뉴 3	하위 메뉴 4	값		
디스플레이	이미지 설정	디스플레이 모드			영화		
					HDR		
					HDR SIM.		
					게임		
					표준		
					밝게		
					사용자		
					3D		
					ISF일		
					ISF 야간		
				ISF 3D			
			벽면 색			끄기 [기본값]	
						흑판	
						연황색	
						연녹색	
						연남색	
						분홍색	
			동적 범위	HDR			끄기
							자동 [기본값]
				HDR 영상 모드			밝게
							표준 [기본값]
							영화
				HDR 데모 모드			세부 정보
						끄기 [기본값]	
						켜기	
				밝기			-50 ~ 50
				명암			-50 ~ 50
				선명도			1 ~ 15
				색			-50 ~ 50
				색조			-50 ~ 50
			감마 [3D 모드가 아님]				영화
							비디오
							그래픽
					표준(2.2)		
					1.8		
					2.0		
				2.4			
	감마 [3D 모드]				3D		

프로젝터 사용법

주 메뉴	하위 메뉴	하위 메뉴 2	하위 메뉴 3	하위 메뉴 4	값	
디스플레이	이미지 설정	색 설정	BrilliantColor™		1 ~ 10	
			색온도		D55	
					D65	
					D75	
					D83	
					D93	
					초기화	
			색재현율		초기화	
					HDTV	
					프리젠테이션	
					영화	
					게임	
			CMS	색		R [기본값]
						G
						B
						C
						Y
						M
						W
				x 오프셋	-50 ~ 50 [기본값: 0]	
				y 오프셋	-50 ~ 50 [기본값: 0]	
				밝기	-50 ~ 50 [기본값: 0]	
			재설정	취소 [기본값] 예		
			종료			
			RGB Gain/Bias	R 게인	-50 ~ 50	
				G 게인	-50 ~ 50	
				B 게인	-50 ~ 50	
				R 바이어스	0 ~ 100	
				G 바이어스	0 ~ 100	
				B 바이어스	0 ~ 100	
				재설정	취소 [기본값] 예	
				종료		
			색공간 [비 HDMI 입력]		자동 [기본값]	
					RGB	
					YUV	
			색공간 [HDMI 입력]		자동 [기본값]	
					RGB(0~255)	
					RGB(16~235)	
					YUV	

프로젝터 사용법

주 메뉴	하위 메뉴	하위 메뉴 2	하위 메뉴 3	하위 메뉴 4	값	
디스플레이	이미지 설정	신호	자동		끄기	
					켜기 [기본값]	
			주파수		-50 ~ 50(신호에 따라 다름) [기본값: 0]	
			위상		0 ~ 31(신호에 따라 다름) [기본값: 0]	
			수평 위치		-50 ~ 50(신호에 따라 다름) [기본값: 0]	
			수직 위치		-50 ~ 50(신호에 따라 다름) [기본값: 0]	
		종료				
		UltraDetail				끄기
						1
						2
						3
	DynamicBlack				끄기 [기본값]	
					켜기	
	밝기 모드				밝게 [기본값]	
					친환경	
	3D	3D 모드			끄기 [기본값]	
					켜기	
		3D 싱크 전환			끄기 [기본값]	
					켜기	
	화면비율				4:3	
					16:9	
					LBX	
					수퍼 와이드	
					초기화	
				자동		
테두리 마스크				0 ~ 10 [기본값: 0]		
디지털 줌				-5 ~ 25 [기본값: 0]		
이미지 이동	이미지 수평 이동 				-100 ~ 100 [기본값: 0]	
	이미지 수직 이동 				-100 ~ 100 [기본값: 0]	
오디오	내장스피커				자동 [기본값]	
					끄기	
					켜기	
	음소거				끄기 [기본값]	
				켜기		
볼륨				0 ~ 10 [기본값: 5]		
설정	투사				전면  [기본값]	
					후면 	
					천장-상단 	
					후면-상단 	






프로젝터 사용법

주 메뉴	하위 메뉴	하위 메뉴 2	하위 메뉴 3	하위 메뉴 4	값		
설정	램프 설정	램프 알림			끄기		
		램프 재설정			켜기 [기본값]		
					취소 [기본값]		
	필터 설정	필터 사용 시간				예	
		옵션 필터 장치				(읽기 전용)	
						예	
		필터 사용수명 알림					아니요
							끄기
							300시간
							500시간 [기본값]
		필터 재설정					800시간
						1000시간	
	전원 설정	전원 검색 자동켜기				취소 [기본값]	
						예	
		자동 전원 끄기(분)					끄기 [기본값]
		수면 타이머(분)					켜기
			항상 켜기				0 ~ 180(5분씩 증분) [기본값: 0]
		전원 모드(대기)				0 ~ 990(30분씩 증분) [기본값: 0]	
	보안	보안				아니요 [기본값]	
						예	
		보안 타이머					작동 중
							친환경 [기본값]
	비밀번호 변경						
	테스트 패턴					끄기	
						켜기	
						녹색 그리드	
						자홍색 그리드	
						백색 그리드	
	리모트 설정 [리모컨에 따름]	IR기능				백색	
						끄기	
						켜기	
						전면	
						뒷면 리시버	
					끄기		

프로젝터 사용법

주 메뉴	하위 메뉴	하위 메뉴 2	하위 메뉴 3	하위 메뉴 4	값	
설정	리모트 설정 [리모컨에 따름]	사용자 1			테스트 패턴	
					CMS	
					색온도	
					감마	
					자동 소스	
					투사	
					램프 설정	
					디지털 줌	
					MHL	
					동적 범위 [기본값]	
					DynamicBlack	
			사용자 2			테스트 패턴
						CMS
						색온도
						감마
						자동 소스
						투사
						램프 설정
						디지털 줌
						MHL [기본값]
						동적 범위
						DynamicBlack
			사용자 3			테스트 패턴
						CMS
						색온도
						감마
						자동 소스
						투사
						램프 설정
						디지털 줌
						MHL
						동적 범위
						DynamicBlack [기본값]
	프로젝터 ID				00 ~ 99	
	12V 트리거				켜기	
					끄기	

프로젝터 사용법

주 메뉴	하위 메뉴	하위 메뉴 2	하위 메뉴 3	하위 메뉴 4	값		
설정	옵션	언어			English [기본값]		
					Deutsch		
					Français		
					Italiano		
					Español		
					Português		
					简体中文		
					日本語		
					한국어		
				Русский			
		메뉴 설정	메뉴 위치			왼쪽 상단 	
						오른쪽 상단 	
						중앙  [기본값]	
			메뉴 타이머			왼쪽 하단 	
						오른쪽 하단 	
						끄기	
		자동 소스				끄기	
						켜기	
		입력 소스				HDMI1	
						HDMI2/MHL	
						VGA	
		고해발 모드				끄기 [기본값]	
						켜기	
		디스플레이 모드 잠금				끄기 [기본값]	
						켜기	
		키패드 잠금				끄기 [기본값]	
						켜기	
		정보 감춤				끄기 [기본값]	
						켜기	
		로고 화면				기본값 [기본값]	
						중립	
		배경색				없음 [기본값]	
						청색	
						적색	
						녹색	
						회색	
		HDMI 1 EQ				1 ~ 7 [기본값: 4]	
		HDMI 2 EQ				1 ~ 7 [기본값: 4]	
		재설정	OSD 재설정				취소 [기본값]
							예
		초기화 재설정	초기화 재설정				취소 [기본값]
							예

프로젝터 사용법

주 메뉴	하위 메뉴	하위 메뉴 2	하위 메뉴 3	하위 메뉴 4	값	
정보	모델명					
	일련 번호					
	소스					
	해상도				00x00	
	재생률				0.00Hz	
	디스플레이 모드					
	전원 모드(대기)					
	광원 사용 시간					
	프로젝터 ID				00 ~ 99	
	색 농도					
	색 형식					
	필터 사용 시간					
	밝기 모드					
	펌웨어 버전	시스템				
		MCU				

프로젝터 사용법

디스플레이 메뉴

이미지 설정 메뉴

디스플레이 모드

다양한 이미지 종류에 최적화된 여러 공장 사전 설정이 있습니다.

- **영화:** 영화를 시청하기에 가장 적합한 색을 제공합니다.
- **HDR:** REC.2020 색 영역을 사용하여 가장 깊은 검은색, 가장 밝은 흰색, 영화급의 생생한 색을 살리기 위해 높은 동적 범위(HDR) 콘텐츠를 디코드하고 표시합니다. HDR이 커기로 설정된 경우 이 모드가 자동으로 활성화되고 (HDR 콘텐츠, 즉 4K UHD 블루레이, 1080p/4K UHD HDR 게임, 4K UHD 스트리밍 비디오가 프로젝터로 전송됩니다.) HDR 모드가 활성화되어 있는 동안에는 다른 디스플레이 모드(영화, 참조 등)를 선택할 수 없는데, 이는 HDR이 매우 정확한 색을 전달함으로써 다른 디스플레이 모드의 색 성능을 초과하기 때문입니다.
- **HDR SIM.:** 시뮬레이트된 높은 동적 범위(HDR)를 사용하여 비 HDR 콘텐츠를 보정합니다. 이 모드를 선택하면 비 HDR 콘텐츠(720p 및 1080p 방송/케이블 TV, 1080p 블루레이, 비 HDR 게임 등)의 감마, 명암 및 채도를 보정할 수 있습니다. 이 모드는 비 HDR 콘텐츠에서만 사용할 수 있습니다.
- **게임:** 이 모드를 선택해 비디오 게임을 즐길 수 있는 밝기 및 응답 시간 수준을 증가시킵니다.
- **표준:** 이 모드는 이미지를 가능한 한 영화 감독이 의도한 바와 가깝게 재생하기 위한 모드입니다. 색, 색온도, 밝기, 대비 및 감마 설정이 모두 표준 참조 레벨로 구성됩니다. 비디오를 시청하려면 이 모드를 선택하십시오.
- **밝게:** PC 입력의 최대 밝기.
- **사용자:** 사용자의 설정을 기억합니다.
- **3D:** 3D 효과를 경험하려면 3D 안경이 필요합니다. 블루-레이 3D DVD 플레이어가 설치되었는지 확인하십시오.
- **ISF 일:** 이미지를 ISF 주간 모드에서 최적화하면 완벽하게 보정되고 고화질로 시청할 수 있습니다.
- **ISF 야간:** 이미지를 ISF 야간 모드에서 최적화하면 완벽하게 보정되고 고화질로 시청할 수 있습니다.
- **ISF 3D:** 이미지를 ISF 3D 모드에서 최적화하면 완벽하게 보정되고 고화질로 시청할 수 있습니다.

참고: ISF 주간 및 야간 시청 모드의 액세스와 보정에 대해서는 가까운 대리점에 문의하십시오.

벽면 색

이 기능을 이용하면 벽 색상 에 따라 화면 이미지를 최적화할 수 있습니다. 끄기, 흑판, 연황색, 연녹색, 연남색, 분홍색 및 회색 중에서 선택합니다.

동적 범위

4K 블루레이 플레이어와 스트리밍 장치에서 비디오를 표시할 때 높은 동적 범위(HDR) 설정 및 효과를 구성합니다.

참고: HDMI1과 VGA는 동적 범위를 지원하지 않습니다.

▶ HDR

- **끄기:** HDR 처리를 끕니다. 끄기로 설정된 경우 프로젝터가 HDR 콘텐츠를 디코드하지 않습니다.
- **자동:** HDR 신호를 자동으로 감지합니다.

▶ HDR 영상 모드

- **밝게:** 비교적 밝은 채도가 높은 색을 원할 때 이 모드를 선택합니다.
- **표준:** 따뜻하고 차가운 색조가 균형을 이룬 자연스러운 색을 원할 때 이 모드를 선택합니다.

프로젝터 사용법

- **영화:** 디테일과 이미지 선명도를 향상시키고자 할 때 이 모드를 선택합니다.
- **세부 정보:** 어두운 장면에서 디테일과 이미지 선명도를 향상시키고자 할 때 이 모드를 선택합니다.

▶ HDR 데모 모드

- 이 기능을 사용하면 처리되지 않은 원래 이미지와 HDR에 의해 처리된 이미지 사이의 차이를 볼 수 있습니다.

밝기

이미지의 밝기를 조정합니다.

명암

명암은 영상의 가장 밝은 부분과 가장 어두운 부분의 차이의 정도를 조절합니다.

선명도

이미지의 선명도를 조정합니다.

색

흑백에서 완전히 포화된 색까지 비디오 이미지를 조정합니다.

색조

적색과 녹색의 색 균형을 조정합니다.

감마

감마 곡선 유형을 설정합니다. 초기 설정과 미세 조정을 완료한 후 감마 조정 단계를 이용하여 이미지 출력을 최적화하십시오.

- **영화:** 홈시어터용
- **비디오:** 비디오 또는 TV 신호원용
- **그래픽:** PC 또는 사진 소스용.
- **표준(2.2):** 표준화된 설정의 경우.
- **1.8 / 2.0 / 2.4:** 특정 PC 또는 사진 소스용.

참고: 이 옵션은 3D 모드 기능이 비활성화되었을 때만 사용할 수 있습니다. 3D 모드에서 사용자는 감마 설정으로 3D만 선택할 수 있습니다.

색 설정

색 설정을 설정합니다.

- **BrilliantColor™:** 조정이 가능한 이 항목은 새로운 색 처리 알고리즘과 개선 사항을 활용하여 영상의 더 높은 밝기와 더 선명한 색을 제공합니다.
- **색온도:** 색온도를 D55, D65, D75, D83, D93 또는 초기화 중에서 선택합니다.
- **색재현율:** 초기화, HDTV, 프리젠테이션, 영화 또는 게임 중에서 적절한 색재현율을 선택합니다.
- **CMS (색 관리 시스템):** 색 가운데 하나(R/G/B/C/M/Y)를 선택하여 해당 X/Y 오프셋과 밝기를 조정합니다.
 - 색: 적색(R), 녹색(G), 청색(B), 청록색(C), 황색(Y), 자홍색(M), 백색(W) 중에서 선택합니다.
 - x 오프셋: 선택한 색의 x 오프셋 값을 조정합니다.
 - y 오프셋: 선택한 색의 y 오프셋 값을 조정합니다.
 - 밝기: 선택한 색의 밝기 값을 조정합니다.

프로젝터 사용법

- 재설정: 색 조정이 공장 기본 설정으로 돌아갑니다.
- 종료: "CMS" 메뉴를 나갑니다.
- **RGB Gain/Bias:** 이 설정을 이용해서 이미지의 밝기(게인)나 명암(바이어스)을 구성할 수 있습니다.
 - 재설정: RGB Gain/Bias가 공장 기본 설정으로 돌아갑니다.
 - 종료: "RGB Gain/Bias" 메뉴를 나갑니다.
- **색공간 (비-HDMI 입력만 해당):** 다음 중에서 적절한 색 매트릭스 종류를 선택합니다: 자동, RGB 또는 YUV.
- **색공간 (HDMI 입력만 해당):** 다음 중에서 적절한 색 매트릭스 종류를 선택합니다: 자동, RGB(0~255), RGB(16~235) 및 YUV.

신호

신호 옵션을 조절합니다.

- **자동:** 신호를 자동으로 구성합니다(주파수와 위상 항목이 회색으로 바뀌며 비활성화됨). 자동이 비활성화되면 주파수 및 위상 항목이 나타나 설정을 조정하고 저장할 수 있습니다.
- **주파수:** 디스플레이 데이터 주파수를 변경하여 컴퓨터의 그래픽 카드의 주파수와 일치시킵니다. 수직 방향으로 이미지 떨림이 있을 경우에만 이 기능을 사용하십시오.
- **위상:** 디스플레이의 신호 타이밍을 그래픽 카드와 동기화합니다. 이미지가 불안정하거나 깜빡이는 경우 이 기능을 사용하여 바로 잡습니다.
- **수평 위치:** 이미지의 수평 위치를 조정합니다.
- **수직 위치:** 이미지의 수직 위치를 조정합니다.
- **종료:** "신호" 메뉴를 나갑니다.

참고: 이 메뉴는 입력 소스가 RGB/컴포넌트일 경우에만 사용할 수 있습니다.

UltraDetail

디테일을 더 많이 지각하도록 투사된 이미지의 테두리를 조정합니다.

DynamicBlack

영상 밝기를 자동으로 조정하여 최적의 명암 성능을 제공하려는 경우에 사용합니다.

밝기 모드

밝기 모드 설정을 조정합니다.

- **밝게:** 밝기를 높이려면 "밝게"를 선택합니다.
- **친환경:** "친환경"을 선택하면 프로젝터 램프를 흐릿하게 하여 전력 소비를 낮추고 램프 수명을 연장할 수 있습니다.

재설정

색상 설정이 공장 기본 설정으로 돌아갑니다.

3D 메뉴

3D 모드

이 옵션을 이용해 3D 모드 기능을 사용/사용 안 함으로 설정합니다.

3D 싱크 전환

이 옵션을 이용해 3D 싱크 전환 기능을 사용/사용 안 함으로 설정합니다.

프로젝터 사용법



화면비율 메뉴

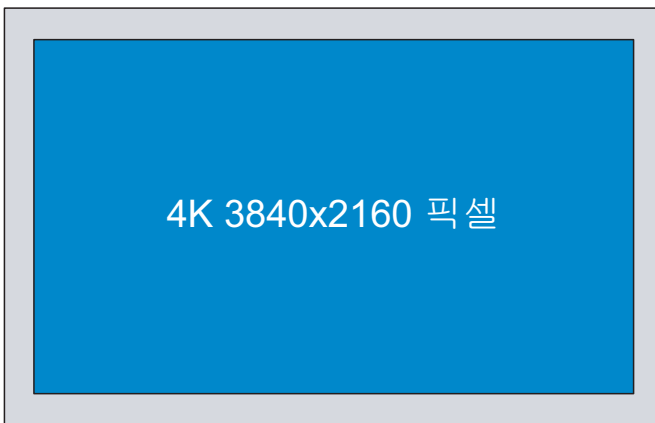
표시된 이미지의 화면비율을 다음 옵션 간에 선택합니다.

- **4:3:** 이 포맷은 4:3 입력 소스용입니다.
- **16:9:** 이 포맷은 와이드스크린 TV를 위한 향상된 HDTV와 DVD 와 같은 16:9 입력 소스용입니다.
- **LBX:** 이 포맷은 16x9가 아닌 레터박스 소스 및 전체 해상도에서 화면비율 2.35:1을 표시하기 위해 외부 16x9 렌즈를 사용하는 경우를 위한 것입니다.
- **수퍼 와이드:** 이 특별한 2.0:1 화면 비율을 사용하여 화면의 상단과 하단에 흑색 막대 없이 16:9와 2.35:1 화면 비율 영화를 표시할 수 있습니다.
- **초기화:** 이 포맷은 크기 조정을 하지 않고 이미지를 원본 크기로 표시합니다.
- **자동:** 적당한 디스플레이 포맷을 자동으로 선택합니다.

참고:

- 각 화면비율에서 해상도가 4K인 이미지 주위로 검은색 띠가 나타나는 것은 정상으로 간주됩니다.
- 화면비율에 따라 검은색 띠와 테두리의 크기가 바뀌게 됩니다.

-  검은색 띠
-  4K 활성화 영역



참고:

- **LBX 모드 상세 정보:**
 - 일부 레터박스 형식 DVD는 16x9 TV에 적용되지 않습니다. 이런 경우 이미지를 16:9 모드에서 표시하면 이미지가 제대로 보이지 않습니다. 이러한 경우 DVD를 보려면 4:3 모드를 사용하십시오. 그러나 콘텐츠 자체가 4:3이 아니면 16:9 디스플레이에서 이미지 둘레에 흑색 막대가 표시됩니다. 이런 경우 16:9 디스플레이에서 이미지를 채우기 위해 LBX 모드를 사용할 수 있습니다.
 - 외부 애너모픽 렌즈를 사용하는 경우 이 LBX 모드는 16x9 디스플레이에 맞게 향상된 애너모픽 와이드를 지원하는 2.35:1 콘텐츠(애너모픽 DVD 및 HDTV 영화 소스 포함)를 2.35:1 이미지로 시청할 수도 있게 합니다. 대신 램프 전원 및 수직 해상도가 이용됩니다.
- 수퍼 와이드 형식을 사용하려면 다음을 시행합니다:
 - a) 화면비율을 2.0:1로 설정합니다.
 - b) "수퍼 와이드" 형식을 선택합니다.
 - c) 화면에 프로젝터 이미지를 정확하게 정렬합니다.

프로젝터 사용법

4K UHD 배율 표:

16:9 화면	480i/p	576i/p	720p	1080i/p	2160p
4x3	2880 x 2160로 크기 조정.				
16x9	3840 x 2160로 크기 조정.				
LBX	중앙 3840 x 1620 이미지를 불러온 후 크기를 3840 x 2160으로 조정하여 표시합니다.				
초기화	1:1 매핑 중앙. 크기 조정이 이루어지지 않습니다. 표시되는 해상도는 입력 소스에 따라 다릅니다.				
자동	<ul style="list-style-type: none"> - 소스가 4:3일 경우, 스크린 종류가 2880 x 2160으로 조정됩니다. - 소스가 16:9일 경우, 스크린 종류가 3840 x 2160으로 조정됩니다. - 소스가 15:9일 경우, 스크린 종류가 3600 x 2160으로 조정됩니다. - 소스가 16:10일 경우, 스크린 종류가 3456 x 2160으로 조정됩니다. 				

자동 매핑 규칙:

	입력 해상도		자동/크기 조절	
	수평 해상도	수직 해상도	3840	2160
4:3	640	480	2880	2160
	800	600	2880	2160
	1024	768	2880	2160
	1280	1024	2880	2160
	1400	1050	2880	2160
	1600	1200	2880	2160
와이드 랩톱	1280	720	3840	2160
	1280	768	3600	2160
	1280	800	3456	2160
SDTV	720	576	2700	2160
	720	480	3240	2160
HDTV	1280	720	3840	2160
	1920	1080	3840	2160

테두리 마스크 메뉴

비디오 신호 가장자리의 비디오 인코딩 노이즈를 제거하려면 이 기능을 사용합니다.

디지털 줌 메뉴

투사 화면에서 이미지를 축소 또는 확대하기 위해 사용합니다.

이미지 이동 메뉴

투사된 이미지의 위치를 수평(H) 또는 수직(V)으로 조정합니다.

프로젝터 사용법

오디오 메뉴

내장스피커

이 옵션을 사용하여 내부 스피커를 켜거나 끕니다.

- **자동:** 외부 스피커가 프로젝터에 연결될 경우 내부 스피커가 자동으로 꺼지도록 할 때 "자동"을 선택합니다.
- **끄기:** 내부 스피커를 끌 때 "끄기"를 선택합니다.
- **켜기:** 내부 스피커를 켤 때 "켜기"를 선택합니다.

음소거

이 옵션을 사용하여 소리를 일시적으로 끌 수 있습니다.

- **끄기:** 음소거를 끌 때 "끄기"를 선택합니다.
- **켜기:** 음소거를 켤 때 "켜기"를 선택합니다.

참고: "음소거" 기능은 내부 및 외부 스피커 볼륨 모두에 영향을 미칩니다.

볼륨

볼륨 수준을 조정합니다.

설정 메뉴

투사

전면, 후면, 천장-상단, 후면-상단 중 원하는 투사를 선택합니다.

램프 설정 메뉴

램프 알림

이 기능을 선택하여 램프 교환 메시지가 표시될 때 경고 메시지를 표시하거나 숨깁니다. 메시지는 램프 교체 권고 30시간 전에 나타납니다.

램프 재설정

램프 교체 후 램프 수명 시간 카운터를 재설정합니다.

필터 설정 메뉴

필터 사용 시간

필터 사용 시간을 표시합니다.

옵션 필터 장치

경고 메시지 설정을 설정합니다.

- **예:** 500시간 사용 후 경고 메시지를 표시합니다.

참고: "필터 사용 시간 / 필터 사용수명 알림 / 필터 재설정"은 "옵션 필터 장치"가 "예"일 때만 나타납니다.

- **아니요:** 경고 메시지를 끕니다.

필터 사용수명 알림

이 기능을 선택하여 필터 교환 메시지가 표시될 때 경고 메시지를 표시하거나 숨깁니다. 사용 가능한 옵션은 300시간, 500시간, 800시간 및 1000시간을 포함합니다.

필터 재설정

먼지 필터를 교체하거나 청소한 후 먼지 필터 수명 시간 카운터를 재설정합니다.

프로젝터 사용법

전원 설정 메뉴

전원 검색 자동켜기

"켜기"를 선택하면 직접 전원 모드가 활성화됩니다. AC 전원이 공급되면 프로젝터 키패드 또는 리모컨의 "전원" 키를 누르지 않아도 프로젝터가 자동으로 켜집니다.

자동 전원 끄기(분)

카운트다운 타이머 간격을 설정합니다. 프로젝터로 전송되는 신호가 없는 경우, 카운트다운 타이머가 시작됩니다. 카운트다운(분)이 끝나면 프로젝터가 자동으로 꺼집니다.

수면 타이머(분)

수면 타이머를 구성합니다.

- **수면 타이머(분):** 카운트다운 타이머 간격을 설정합니다. 프로젝터로 전송되는 신호가 있건 없건, 카운트다운 타이머가 시작됩니다. 카운트다운(분)이 끝나면 프로젝터가 자동으로 꺼집니다.
참고: 수면 타이머는 프로젝터의 전원을 끌 때마다 초기화됩니다.
- **항상 켜기:** 수면 타이머가 항상 켜지도록 설정합니다.

전원 모드(대기)

전원 모드 설정을 설정합니다.

- **작동 중:** 일반 대기 모드로 돌아가려면 "작동 중"를 선택합니다.
- **친환경:** 전력 낭비를 0.5W 미만으로 줄이려면 "친환경"를 선택합니다.

보안 메뉴

보안

이 기능을 활성화하면 프로젝터를 사용하기 전에 비밀번호를 묻는 메시지가 표시됩니다.

- **끄기:** "끄기"를 선택하여 비밀번호 확인 없이 프로젝터를 켤 수 있도록 합니다.
- **켜기:** 프로젝터를 켤 때 "켜기"를 선택하여 보안 확인을 사용합니다.

보안 타이머

시간(월/일/시) 기능을 선택하여 프로젝터를 사용할 수 있는 시간을 설정할 수 있습니다. 이 시간이 지나면 비밀번호를 다시 입력해야 합니다.

비밀번호 변경

프로젝터를 켤 때 나타나는 암호를 설정 또는 수정하기 위해 사용합니다.

테스트 패턴 메뉴

녹색 그리드, 자홍색 그리드, 백색 또는 기능 비활성화(끄기) 중에서 테스트 패턴을 선택합니다.

리모컨 설정 메뉴

IR기능

IR 기능 설정을 설정합니다.

- **켜기:** "켜기"를 선택하면 상단 및 전면 IR 수신부에서 리모컨으로 프로젝터를 작동시킬 수 있습니다.
- **전면:** "전면"을 선택하면 전면 IR 수신부에서 리모컨으로 프로젝터를 작동시킬 수 있습니다.
- **뒷면 리시버:** "뒷면 리시버"를 선택하면 후면 IR 수신부에서 리모컨으로 프로젝터를 작동시킬 수 있습니다.

프로젝터 사용법

- **끄기:** "끄기": 이 옵션을 선택하면 리모컨으로 프로젝터를 작동시킬 수 없습니다. "끄기"를 선택하면, 키패드 키를 사용할 수 있습니다.

사용자 1/ 사용자 2/ 사용자 3

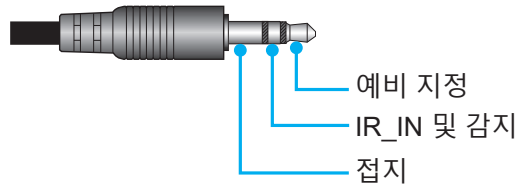
테스트 패턴, CMS, 색온도, 감마, 자동 소스, 투사, 램프 설정, 디지털 줌, MHL, 동적 범위 또는 DynamicBlack 중에서 사용자 1, 사용자 2, 또는 사용자 3의 기본 기능을 지정할 수 있습니다.

프로젝터 ID 메뉴

ID 정의는 메뉴로 설정할 수 있으며(범위 0~99), 이를 사용하여 사용자가 RS232 명령으로 개별 프로젝터를 제어할 수 있습니다.

12V 트리거 메뉴

이 기능을 사용하여 트리거를 활성화하거나 비활성화합니다.



- **켜기:** 트리거를 사용하려면 "켜기"를 선택하십시오.
- **끄기:** 트리거를 사용하지 않으려면 "끄기"를 선택하십시오.

옵션 메뉴

언어

다국어 OSD 메뉴의 언어를 영어, 독일어, 프랑스어, 이탈리아어, 스페인어, 포르투갈어, 중국어(간체), 일본어, 한국어, 러시아어 중에서 선택합니다.

메뉴 설정

화면에서 메뉴 위치를 설정하고 메뉴 타이머 설정을 구성합니다.

- **메뉴 위치:** 디스플레이 화면의 메뉴 위치를 선택합니다.
- **메뉴 타이머:** OSD 메뉴가 화면에 나타나는 시간을 설정합니다.

자동 소스

이 옵션을 선택하면 프로젝터가 사용 가능한 입력 소스를 자동으로 찾아냅니다.

입력 소스

HDMI1, HDMI2/MHL 및 VGA 중에서 입력 소스를 선택합니다.

고해발 모드

"켜기"를 선택하면 팬이 더 빨리 회전합니다. 이 기능은 공기가 적은 고해발 지역에서 유용합니다.

디스플레이 모드 잠금

"켜기" 또는 "끄기"를 선택하여 디스플레이 모드 설정 조정을 잠그거나 잠금을 해제합니다.

키패드 잠금

키패드 잠금 기능이 "켜기"이면, 키패드가 잠깁니다. 그러나 프로젝터는 리모컨으로 작동시킬 수 있습니다. "끄기"를 선택하면, 키패드를 다시 사용할 수 있습니다.

프로젝터 사용법

정보 감춤

이 기능을 활성화하여 정보 메시지를 숨깁니다.

- **끄기:** "끄기"를 선택하면 "검색 중" 메시지가 표시됩니다.
- **켜기:** "켜기"를 선택하면 정보 메시지를 숨깁니다.

로고 화면

이 기능을 사용하여 원하는 시작 화면을 설정합니다. 시작 화면을 변경하면 다음에 프로젝터를 켤 때 변경사항이 적용됩니다.

- **기본값:** 기본 시작 화면.
- **중립:** 로고가 시작 화면에 표시되지 않습니다.

배경색

신호가 없을 때 이 기능을 사용하여 청색, 적색, 녹색, 회색 또는 없음을 표시합니다.

HDMI 1 EQ

HDMI1에 HDMI 포트 EQ 값을 설정합니다.

HDMI 2 EQ

HDMI2/MHL에 HDMI 포트 EQ 값을 설정합니다.

참고:

- HDMI EQ는 신호 데이터를 분석하고 긴 HDR 케이블을 사용할 경우 신호 손실로 인한 왜곡을 없애줍니다. HDMI 수신기에는 또한 타이밍 지터를 제거하여 HDMI 신호를 최적의 전송 레벨로 복원하는 타이밍 조정 회로가 들어있습니다.
- 3840x2160@60Hz는 5미터 미만의 HDMI 케이블을 사용할 것을 권장합니다.
- 3840x2160@30Hz/25Hz/24Hz는 15미터 미만의 HDMI 케이블을 사용할 것을 권장합니다.

초기화 메뉴

OSD 재설정

OSD 메뉴 설정 내용을 공장 기본 설정으로 되돌릴 수 있습니다.

초기화 재설정

모든 설정이 공장 기본 설정으로 돌아갑니다.

프로젝터 사용법

정보 메뉴

아래와 같은 프로젝터 정보를 확인합니다.

- 모델명
- 일련 번호
- 소스
- 해상도
- 재생률
- 디스플레이 모드
- 전원 모드(대기)
- 광원 사용 시간
- 프로젝터 ID
- 색 농도
- 색 형식
- 필터 사용 시간
- 밝기 모드
- 펌웨어 버전

유지보수

전구 교체하기(정비 기사만 교체)

프로젝터는 전구의 사용 수명을 자동으로 인식하여, 전구 수명이 다하면 화면에 경고 메시지가 나타납니다.

이 메시지가 나타나면 지역 판매점이나 서비스 센터에 연락하여 최대한 빨리 전구를 교체하십시오. 전구를 교체하기 전에 프로젝터를 끄고 전원 코드를 뽑고, 프로젝터를 최소 30분 동안 냉각시켜 전구를 완전히 식히십시오.



경고: 천장 설치의 경우 램프 액세스 패널을 열 때 주의해야 합니다. 천장 설치의 경우 전구를 갈아 끼울 때 안전 장갑을 착용하는 것이 좋습니다. 느슨해진 부품들이 프로젝터로부터 떨어져 나오지 않도록 주의하십시오.



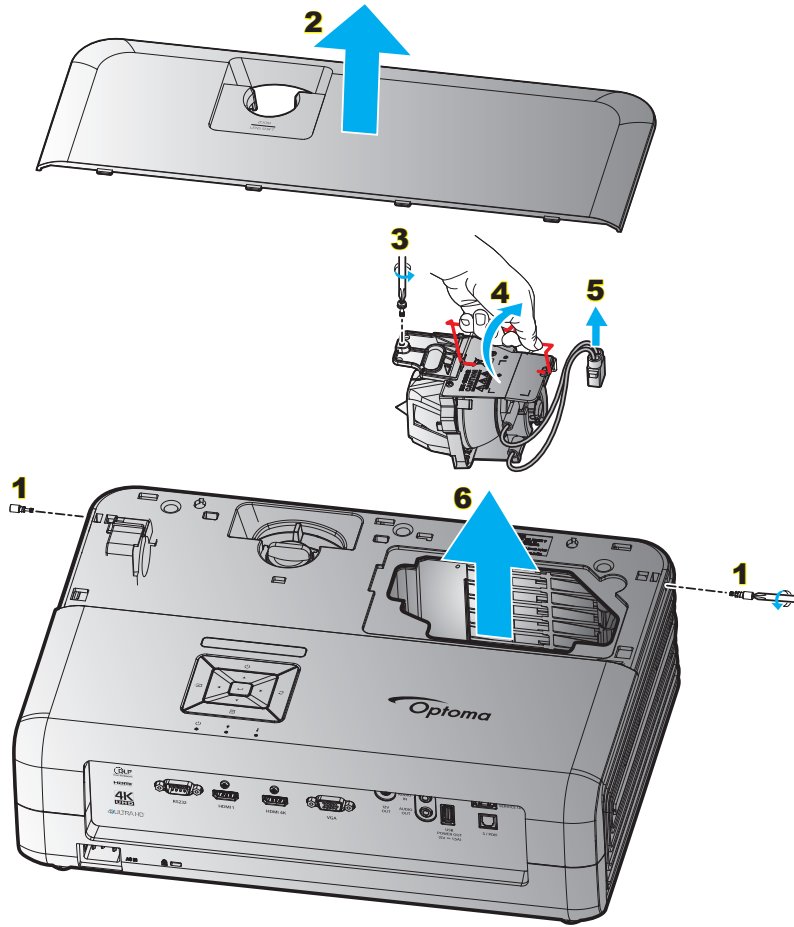
경고: 램프함은 뜨겁습니다! 램프를 교체하기 전에 식히십시오!



경고: 신체적 부상의 위험을 줄이려면 램프 모듈을 떨어뜨리거나 램프 전구를 만지지 마십시오. 별브를 떨어뜨리면 산산히 부서져 부상의 원인이 될 수 있습니다.

유지보수

램프 교체하기(계속)



절차:

1. 프로젝터 키패드의 "⏻" 버튼이나 리모컨의 "⓪" 버튼을 눌러 프로젝터를 끕니다.
2. 프로젝터를 최소한 30분 정도 식힙니다.
3. 전원 코드를 분리합니다.
4. 상부 커버를 고정하는 나사 2 개를 제거합니다. **1**
5. 상부 커버를 제거합니다. **2**
6. 램프 모듈에 있는 나사를 제거합니다. **3**
7. 램프 손잡이를 들어 올립니다. **4**
8. 램프 코드를 제거합니다. **5**
9. 램프 모듈을 조심스럽게 제거합니다. **6**
10. 램프 모듈을 재장착하려면 앞의 절차와 반대로 하십시오.
11. 프로젝터를 켜고 램프 타이머를 다시 설정합니다.
12. 램프 재설정: (i) "메뉴"를 누릅니다. → (ii) "설정"을 선택합니다. → (iii) "램프 설정"을 선택합니다. → (iv) "램프 재설정"을 선택합니다. → (v) "예"를 선택합니다.

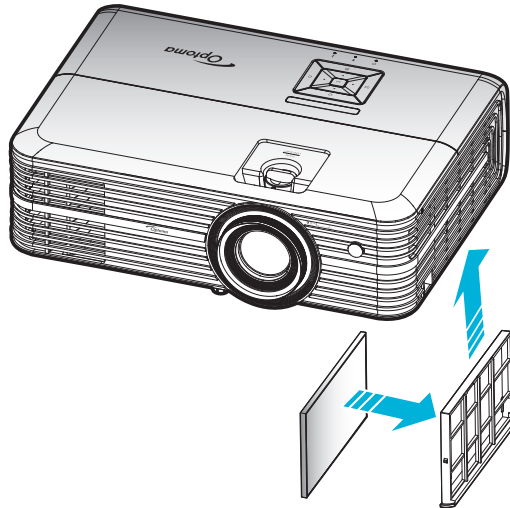
참고:

- 램프 커버를 다시 프로젝터에 장착하지 않으면 프로젝터를 켤 수 없습니다.
- 램프의 유리 부위를 만지지 마십시오. 손의 기름기 때문에 램프가 부서질 수 있습니다. 우연히 만진 경우 마른 헝겊으로 램프 모듈을 닦으십시오.

유지보수

먼지 필터 설치 및 청소

먼지 필터 설치



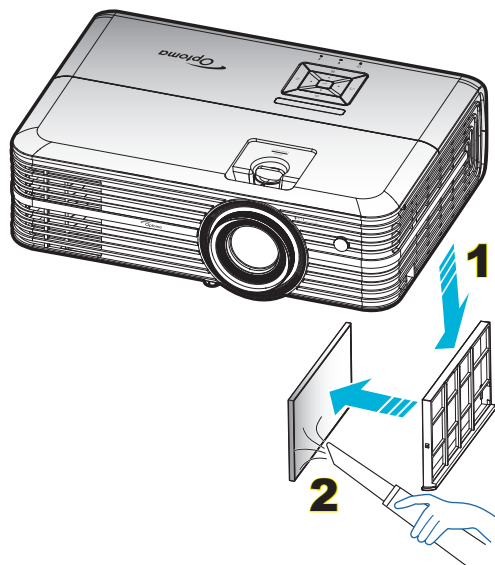
참고: 먼지 필터는 먼지가 많은 일부 지역에서만 요구/제공됩니다.

먼지 필터 청소

3개월마다 먼지 필터를 청소할 것을 권장합니다. 먼지가 많은 환경에서 프로젝터를 사용할 경우 이보다 더 자주 먼지 필터를 청소하십시오.

절차:

1. 프로젝터 키패드의 "⏻" 버튼이나 리모컨의 "⓪" 버튼을 눌러 프로젝터를 끕니다.
2. 전원 코드를 분리합니다.
3. 먼지 필터 컴파트먼트를 아래로 당겨 프로젝터의 하단으로부터 빼냅니다. **1**
4. 주의해서 에어 필터를 분리합니다. 그러고서 먼지 필터를 청소하거나 교체합니다. **2**
5. 먼지 필터를 설치하려면 앞의 절차와 반대로 하십시오.



추가 정보

호환되는 해상도

디지털(HDMI 1.4)

기본 해상도 1920 x 1080 @ 60Hz

지정 타이밍	표준 타이밍	설명자 타이밍	지원되는 비디오 모드	세부 타이밍
720 x 400 @ 70Hz	1280 x 720 @ 60Hz	1920 x 1080 @ 60Hz (기본값)	720 x 480i @ 60Hz 16:9	1920 x 1080p @ 60Hz
640 x 480 @ 60Hz	1280 x 800 @ 60Hz		720 x 480p @ 60Hz 4:3	
640 x 480 @ 67Hz	1280 x 1024 @ 60Hz		720 x 480p @ 60Hz 16:9	
640 x 480 @ 72Hz	1920 x 1200 @ 60Hz (감소됨)		720 x 576i @ 50Hz 16:9	
640 x 480 @ 75Hz	1366 x 768 @ 60Hz		720 x 576p @ 50Hz 4:3	
800 x 600 @ 56Hz			720 x 576p @ 50Hz 16:9	
800 x 600 @ 60Hz			1280 x 720p @ 60Hz 16:9	
800 x 600 @ 72Hz			1280 x 720p @ 50Hz 16:9	
800 x 600 @ 75Hz			1920 x 1080i @ 60Hz 16:9	
832 x 624 @ 75Hz			1920 x 1080i @ 50Hz 16:9	
1024 x 768 @ 60Hz			1920 x 1080p @ 60Hz 16:9	
1024 x 768 @ 70Hz			1920 x 1080p @ 50Hz 16:9	
1024 x 768 @ 75Hz			1920 x 1080p @ 24Hz 16:9	
1280 x 1024 @ 75Hz			3840 x 2160 @ 24Hz	
1152 x 870 @ 75Hz			3840 x 2160 @ 25Hz	
			3840 x 2160 @ 30Hz	
			4096 x 2160 @ 24Hz	

디지털(HDMI 2.0)

기본 해상도 1920 x 1080 @ 60Hz

B0/지정 타이밍	B0/표준 타이밍	B1/비디오 모드	B1/세부 타이밍
720 x 400 @ 70Hz	1280 x 720 @ 60Hz	720 x 480i @ 60Hz 16:9	1920 x 1080p @ 60Hz
640 x 480 @ 60Hz	1280 x 800 @ 60Hz	720 x 480p @ 60Hz 4:3	
640 x 480 @ 67Hz	1280 x 1024 @ 60Hz	720 x 480p @ 60Hz 16:9	
640 x 480 @ 72Hz	1920 x 1200 @ 60Hz(감소됨)	720 x 576i @ 50Hz 16:9	
640 x 480 @ 75Hz	1366 x 768 @ 60Hz	720 x 576p @ 50Hz 4:3	
800 x 600 @ 56Hz		720 x 576p @ 50Hz 16:9	
800 x 600 @ 60Hz		1280 x 720p @ 60Hz 16:9	
800 x 600 @ 72Hz		1280 x 720p @ 50Hz 16:9	
800 x 600 @ 75Hz		1920 x 1080i @ 60Hz 16:9	
832 x 624 @ 75Hz		1920 x 1080i @ 50Hz 16:9	
1024 x 768 @ 60Hz		1920 x 1080p @ 60Hz 16:9	
1024 x 768 @ 70Hz		1920 x 1080p @ 50Hz 16:9	
1024 x 768 @ 75Hz		1920 x 1080p @ 24Hz 16:9	
1280 x 1024 @ 75Hz		3840 x 2160 @ 24Hz	
1152 x 870 @ 75Hz		3840 x 2160 @ 25Hz	
		3840 x 2160 @ 30Hz	
		3840 x 2160 @ 50Hz	
		3840 x 2160 @ 60Hz	
		4096 x 2160 @ 24Hz	
		4096 x 2160 @ 25Hz	

추가 정보

B0/지정 타이밍	B0/표준 타이밍	B1/비디오 모드	B1/세부 타이밍
		4096 x 2160 @ 30Hz	
		4096 x 2160 @ 50Hz	
		4096 x 2160 @ 60Hz	

참고: 1920 x 1080 @ 50Hz 지원.

아날로그

기본 해상도 1920 x 1080 @ 60Hz

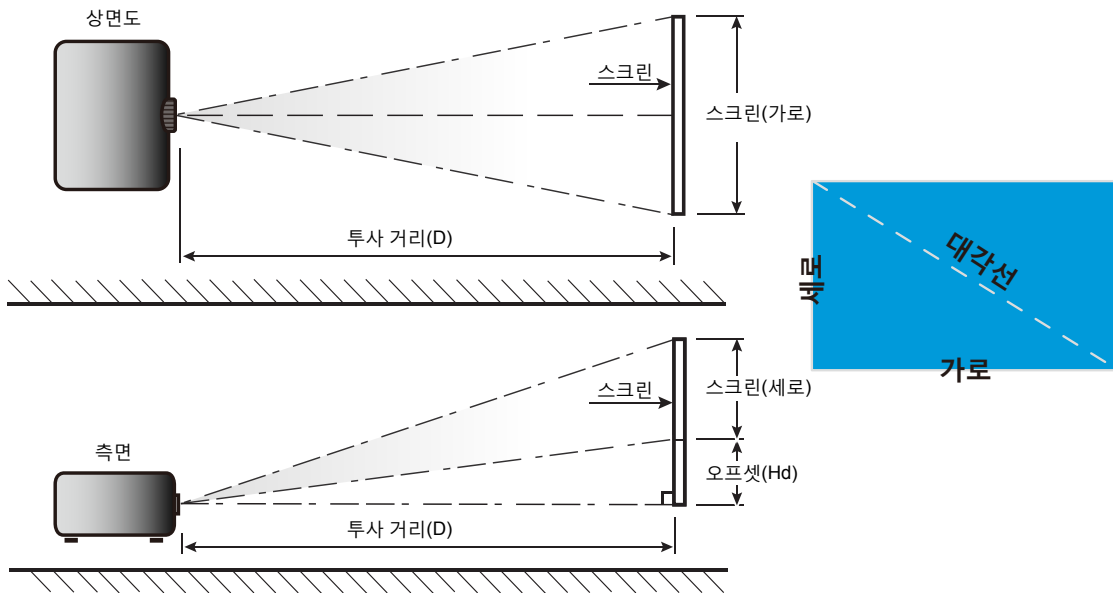
B0/지정 타이밍	B0/표준 타이밍	B0/세부 타이밍	B1/세부 타이밍
720 x 400 @ 70Hz	1280 x 720 @ 60Hz	1920 x 1080 @ 60Hz(기본값)	1366 x 768 @ 60Hz
640 x 480 @ 60Hz	1280 x 800 @ 60Hz		
640 x 480 @ 67Hz	1280 x 1024 @ 60Hz		
640 x 480 @ 72Hz	1400 x 1050 @ 60Hz		
640 x 480 @ 75Hz	1600 x 1200 @ 60Hz		
800 x 600 @ 56Hz			
800 x 600 @ 60Hz			
800 x 600 @ 72Hz			
800 x 600 @ 75Hz			
832 x 624 @ 75Hz			
1024 x 768 @ 60Hz			
1024 x 768 @ 70Hz			
1024 x 768 @ 75Hz			
1280 x 1024 @ 75Hz			
1152 x 870 @ 75Hz			

참고: 1920 x 1080 @ 50Hz 지원.

추가 정보

이미지 크기 및 투사 거리

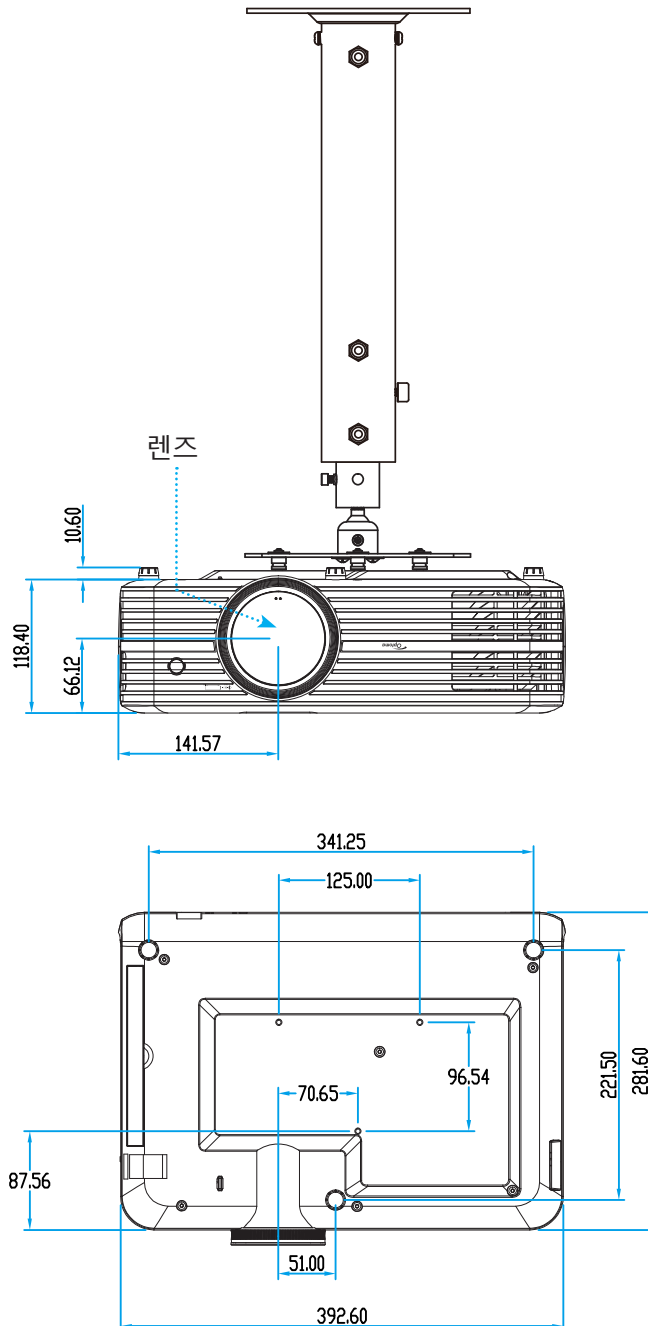
16:9 화면 대각선 길이(인치)	화면 크기 너비 x 높이				투사 거리(D)				오프셋(HD)	
	(m)		(인치)		(m)		(피트)		(m)	(피트)
	가로	세로	가로	세로	와이드	텔레	와이드	텔레		
30	0.66	0.37	25.97	14.61	-	1.05	-	3.44	0.02	0.07
40	0.89	0.50	34.86	19.61	1.07	1.41	3.51	4.62	0.03	0.09
60	1.33	0.75	52.29	29.42	1.61	2.11	5.27	6.93	0.04	0.13
70	1.55	0.87	61.01	34.32	1.88	2.46	6.15	8.08	0.05	0.16
80	1.77	1.00	69.73	39.22	2.14	2.82	7.03	9.23	0.05	0.18
90	1.99	1.12	78.44	44.12	2.41	3.17	7.91	10.39	0.06	0.20
100	2.21	1.25	87.16	49.03	2.68	3.52	8.78	11.54	0.07	0.22
120	2.66	1.49	104.59	58.83	3.21	4.22	10.54	13.85	0.08	0.27
150	3.32	1.87	130.74	73.54	4.02	5.28	13.18	17.31	0.10	0.34
180	3.98	2.24	156.88	88.25	4.82	6.34	15.81	20.78	0.12	0.40
200	4.43	2.49	174.32	98.05	5.36	7.04	17.57	23.08	0.14	0.45
250	5.53	3.11	217.89	122.57	6.70	8.80	21.96	28.85	0.17	0.56
300.6	6.65	3.74	262.00	147.37	8.05	-	26.40	-	0.21	0.68



추가 정보

프로젝터 치수 및 천장 마운트 설치

1. 프로젝터 손상을 방지하려면 Optoma 천장 마운트를 사용하십시오.
2. 타업체의 천장 마운트 키트를 사용하려면 프로젝터 설치에 사용할 나사가 다음 요구 조건을 충족하는지 확인하십시오.
 - 나사 종류: M4*3
 - 최소 나사 길이: 10mm



참고: 잘못된 설치로 인한 손상은 보증에서 제외됩니다.

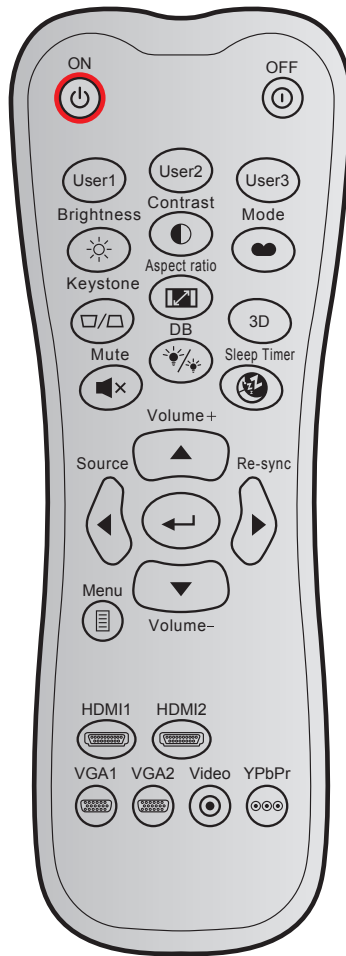


경고:

- 타업체의 천장 마운트를 구입할 경우 반드시 올바른 나사 크기를 사용하십시오. 나사 크기는 장착판의 두께에 따라 다릅니다.
- 천장과 프로젝터 사이에 반드시 최소한 10 cm의 간격을 두십시오.
- 프로젝터를 열원과 가까운 곳에 설치하지 마십시오.

추가 정보

IR 원격 코드



키	NEC 형식	고객 코드		키 코드		설명	
		바이트 1	바이트 2	바이트 3	바이트 4		
전원 켜기		형식 1	32	CD	02	FD	프로젝터를 켜려는 경우에 누릅니다.
전원 끄기		형식 1	32	CD	2E	D1	프로젝터를 끄려는 경우에 누릅니다.
사용자 1		형식 1	32	CD	36	C9	사용자 정의 키.
사용자 2		형식 1	32	CD	65	9A	
사용자 3		형식 1	32	CD	66	99	
밝기		형식 1	32	CD	41	BE	이미지의 밝기를 조정합니다.
명암		형식 1	32	CD	42	BD	영상의 가장 밝은 부분과 가장 어두운 부분의 차이의 정도를 조절합니다.
디스플레이 모드		형식 1	32	CD	05	FA	디스플레이 모드에서 다른 응용 프로그램에 대한 최적화된 설정을 선택합니다.
키스톤		형식 1	32	CD	07	F8	프로젝터 기울기에 의한 이미지 왜곡을 조정하려는 경우에 누릅니다.
화면비율		형식 1	32	CD	64	9B	표시된 이미지의 화면 비율을 변경하려는 경우 누릅니다.
3D		형식 1	32	CD	89	76	3D 모드 기능을 사용/사용 안 함으로 설정하려는 경우 누릅니다.

추가 정보

키	NEC 형식	고객 코드		키 코드		설명	
		바이트 1	바이트 2	바이트 3	바이트 4		
음소거		형식 1	32	CD	52	AD	일시적으로 오디오를 끕니다/켵니다.
DB (Dynamic Black)		형식 1	32	CD	44	BB	그림 밝기를 자동으로 조정하여 최적의 명암 성능을 제공합니다.
수면 타이머		형식 1	32	CD	63	9C	카운트다운 타이머 간격을 설정합니다.
볼륨 +		형식 2	32	CD	11	EE	볼륨의 증가를 조정합니다. 를 사용 ▲, ◀, ▶, 또는 ▼하여 항목을 선택하거나 선택한 항목을 조정합니다.
▲		형식 2	32	CD	11	EE	
◀		형식 2	32	CD	10	EF	
▶		형식 2	32	CD	12	ED	
▼		형식 2	32	CD	14	EB	
소스		형식 2	32	CD	10	EF	"소스"를 눌러 입력 신호를 선택합니다.
엔터 키		형식 1	32	CD	0F	F0	항목 선택을 확인합니다.
재동기		형식 2	32	CD	12	ED	프로젝터를 입력 소스와 자동으로 동기화합니다.
볼륨 -		형식 2	32	CD	14	EB	볼륨의 감소를 조정합니다.
메뉴		형식 1	32	CD	0E	F1	프로젝터의 OSD 메뉴를 표시하거나 종료합니다.
HDMI1		형식 1	32	CD	16	E9	"HDMI1"을 눌러 HDMI 1 커넥터의 소스를 선택합니다.
HDMI2		형식 1	32	CD	30	CF	"HDMI2"를 눌러 HDMI 2 커넥터의 신호를 선택합니다.
VGA1		형식 1	32	CD	1B	E4	"VGA 1"을 눌러 VGA 커넥터의 소스를 선택합니다.
VGA2		형식 1	32	CD	1E	E1	기능 없음
비디오		형식 1	32	CD	1C	E3	기능 없음
YPbPr		형식 1	32	CD	17	E8	기능 없음

추가 정보

문제 해결

프로젝터에 문제가 발생하면 다음 정보를 참조하십시오. 문제가 지속하면 지역 대리점이나 수리 센터에 문의하십시오.

이미지 문제점

[?] 화면에 이미지가 나타나지 않습니다.

- 모든 케이블과 전원이 "설치" 단원의 설명대로 올바르게 확실하게 연결되어 있는지 확인하십시오.
- 커넥터의 핀이 구부러지거나 끊어지지 않았는지 확인하십시오.
- 프로젝션 램프가 단단히 설치되어 있는지 확인합니다. 40-41페이지의 "램프 교체하기" 단원을 참조하십시오.
- "음소거" 기능이 켜져 있지 않은지 확인합니다.

[?] 이미지가 초점이 안 맞습니다.

- 프로젝터 렌즈의 초점 링을 조정하십시오. 17페이지를 참조하십시오.
- 프로젝터에서요구되는 투사 화면 거리를 확인하십시오. (45페이지를 참조하십시오.)

[?] 16:9 DVD 타이틀을 표시하면 이미지가 늘어납니다.

- 애너모픽 DVD나 16:9 DVD를 재생하면 프로젝터는 최상의 이미지를 16:9 형식으로 표시합니다.
- LBX 형식의 DVD 타이틀을 재생할 때는 프로젝터 OSD에서 형식을LBX로 변경하십시오.
- 4:3 형식의 DVD 타이틀을 재생할 때는 프로젝터 OSD에서 형식을4:3으로 변경하십시오.
- DVD 플레이어의 디스플레이 형식을 16:9(와이드) 화면비 종류로 설정하십시오.

[?] 이미지가 너무 작거나 큼니다.

- 프로젝터 상단의 줌 레버를 조정하십시오.
- 프로젝터를 화면에 더 가깝게 또는 화면에서 더 멀리 옮깁니다.
- 프로젝터 패널에서 "메뉴"를 누르고 "디스플레이-->화면비율"로 이동합니다. 으로 이동합니다.

[?] 이미지의 옆쪽이 기울어집니다.

- 가능하다면 프로젝터의 위치를 바꾸어 수평으로는 화면 중앙에오고 수직으로는 화면 아래쪽에 오게 하십시오.

[?] 이미지가 반전됩니다.

- OSD에서 "설정-->투사"를 선택하고 투사 방향을 조정하십시오.

[?] 이미지가 흐리게 겹칩니다.

- 정상적인 2D 이미지가 흐리게 겹치지 않도록 "디스플레이 모드"가 3D가 아닌지 확인하십시오.

추가 정보

기타 문제

❓ 프로젝터가 모든 제어에 반응하지 않습니다.

- 가능하다면 프로젝터를 끈 후 전원 코드를 뽑고 전원을 다시 연결하기 전에 적어도 20초 동안 기다리십시오.

❓ 램프가 타거나 터지는 소리가 납니다.

- 램프의 수명이 다하면 램프가 타고 펑 소리가 크게 날 수 있습니다. 이 경우 램프 모듈을 교체하기 전까지 프로젝터는 켜지지 않습니다. 램프를 교체하려면 40-41페이지의 "램프 교체하기" 단원에 있는 절차를 따르십시오.

리모컨 문제

❓ 리모컨이 작동하지 않으면.

- 리모컨의 작동 각도가 프로젝터의 IR 수신기에서 $\pm 15^\circ$ (수평) 또는 $\pm 10^\circ$ (수직) 범위 내를 가리키는지 확인하십시오.
- 리모컨과 프로젝터 사이에 장애물이 없는지 확인하십시오. 프로젝터로부터 7미터(22피트) 이내로 이동하십시오.
- 배터리가 올바르게 삽입되어 있는지 확인하십시오.
- 배터리가 완전히 닳은 경우 교체하십시오.

추가 정보

경고 표시기

경고 표시등(아래 참조)에 불이 켜지면 프로젝터가 자동으로 종료됩니다:

- "램프" LED 표시등이 빨간색으로 변하고 "켜기/대기" 표시등이 빨간색으로 깜박이는 경우.
- "온도" LED 표시등이 빨간색으로 변하고 "켜기/대기" 표시등이 빨간색으로 깜박이는 경우. 프로젝터가 과열되었음을 나타냅니다. 정상 온도가 되면 프로젝터를 다시 켤 수 있습니다.
- "온도" LED 표시등이 빨간색으로 깜박이고 "켜기/대기" 표시등이 빨간색으로 깜박이는 경우.

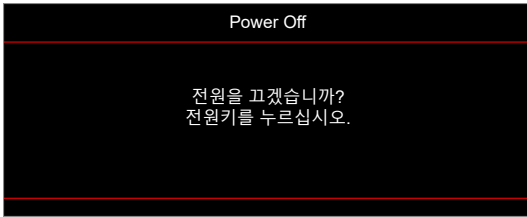
전원 코드를 프로젝터에서 분리했다가 30초 후에 다시 연결을 시도하십시오. 그래도 경고등에 불이 들어오거나 깜박거리면 가까운 서비스 센터에 연락하십시오.

LED 표시 메시지

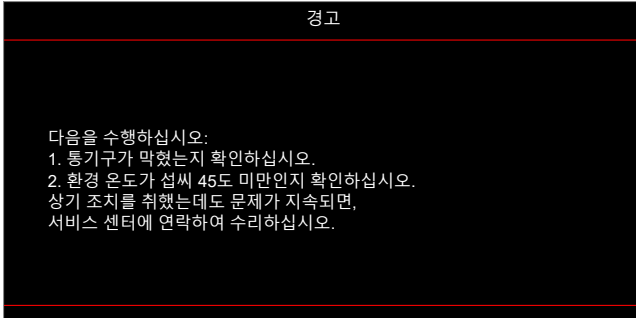
메시지	켜기/대기 LED		온도 LED	램프 LED
	(적색)	(청색)	(적색)	(적색)
대기 상태 (입력 전원 코드)	점등 상태 유지			
전원 켜짐(예열)		깜빡거림 (0.5초 끄기 / 0.5초 켜기)		
전원 켜기 및 램프 조명		점등 상태 유지		
전원 꺼짐(냉각 중)		깜빡거림 (0.5초 끄기 / 0.5초 켜기) 냉각 팬이 꺼질 때 빨간색 대기 표시등이 다시 켜집니다.		
오류(램프 고장)	깜빡거림			점등 상태 유지
오류(팬 고장)	깜빡거림		깜빡거림	
오류(과열)	깜빡거림		점등 상태 유지	
대기 상태 (번인 모드)		깜빡거림		
번인(예열 중)		깜빡거림		
번인(냉각 중)		깜빡거림		
번인(램프 조명)		깜빡거림 (3초 켜기/1초 끄기)		
번인(램프 끄기)		깜빡거림 (1초 켜기/3초 끄기)		

추가 정보

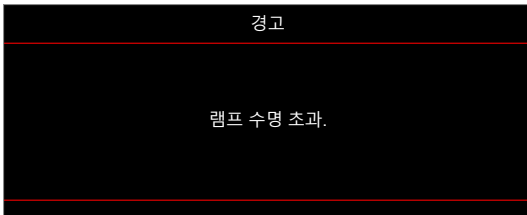
- Power off:



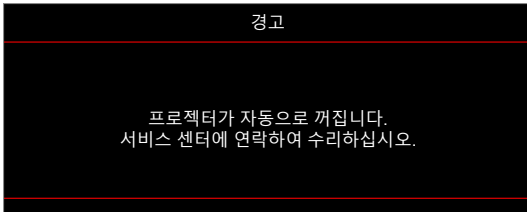
- 온도 경고:



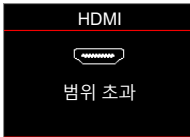
- 램프 경고:



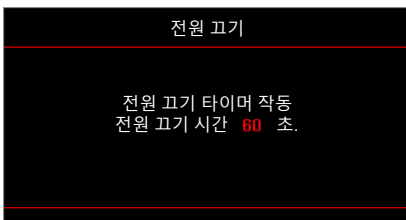
- 팬 고장:



- 표시 범위 초과:



- 전원 끄기 경고:



추가 정보

규격

광학적 항목	설명
최대 해상도	- 최대 2160p@60Hz의 그래픽 - 최대 해상도: HDMI1 (2.0): 2160p@60Hz HDMI2 (1.4): 2160p@60Hz
기본 해상도	(액추에이터 제외) 1920x1080
렌즈	수동 줌 및 수동 초점
이미지 크기(대각선)	34.1"~302.4", 와이드 82"(2.2m)에서 최적화됨
투사 거리	1.2~8.1m, 1.61m에서 최적화됨

전기적 항목	설명
입력	- HDMI V1.4 - HDMI V2.0 (MHL) - VGA 입력 - 오디오 입력 3.5mm - USB-A 2개(서비스용 1개, 5V PWR 1.5A용 1개) - RS232C 메일(9핀 d-sub)
출력	- 오디오 출력 3.5mm - SPDIF 출력 - 12V 트리거(3.5mm 잭)
색상 재현	1,073,400,000 색상
검색 속도	수평 검색 속도: 15.375 ~ 91.146 KHz 수직 검색 속도: 24 ~ 85 Hz(3D 기능이 있는 프로젝터의 경우 120Hz)
내장 스피커	내장 스피커(2개)
전원 요구사항	100 - 240V ±10%, AC 50/60Hz
입력 전류	3.8A

기계적 항목	설명
설치 방향	전면, 후면, 천장-전면, 후면-상단
치수 (W x D x H)	- 392.6 x 281.6 x 118.4 mm(다리 제외) - 392.6 x 281.6 x 129 mm(다리 포함)
중량	6.5 ± 0.5 kg
환경 조건	온도 5~40°C, 습도 10%~85%(비응결)에서 작동

참고: 모든 사양은 사전 통지 없이 변경될 수 있습니다.

추가 정보

Optoma 국제 사무소

서비스 또는 지원에 대해서는 지역 사무소로 연락하십시오.

미국

3178 Laurelview Ct.
Fremont, CA 94538, USA
www.optomausa.com

☎ 888-289-6786
☎ 510-897-8601
✉ services@optoma.com

캐나다

3178 Laurelview Ct.
Fremont, CA 94538, USA
www.optomausa.com

☎ 888-289-6786
☎ 510-897-8601
✉ services@optoma.com

라틴 아메리카

3178 Laurelview Ct.
Fremont, CA 94538, USA
www.optomausa.com

☎ 888-289-6786
☎ 510-897-8601
✉ services@optoma.com

유럽

Unit 1, Network 41, Bourne End Mills,
Hemel Hempstead, Herts,
HP1 2UJ, United Kingdom
www.optoma.eu
서비스 전화: +44 (0)1923 691865

☎ +44 (0) 1923 691 800
☎ +44 (0) 1923 691 888
✉ service@tsc-europe.com

Benelux BV

Randstad 22-123
1316 BW Almere
The Netherlands
www.optoma.nl

☎ +31 (0) 36 820 0252
☎ +31 (0) 36 548 9052

프랑스

Bâtiment E
81-83 avenue Edouard Vaillant
92100 Boulogne Billancourt, France

☎ +33 1 41 46 12 20
☎ +33 1 41 46 94 35
✉ savoptoma@optoma.fr

스페인

C/ José Hierro,36 Of. 1C
28522 Rivas VaciaMadrid,
Spain

☎ +34 91 499 06 06
☎ +34 91 670 08 32

독일

Wiesenstrasse 21 W
D40549 Düsseldorf,
Germany

☎ +49 (0) 211 506 6670
☎ +49 (0) 211 506 66799
✉ info@optoma.de

스칸디나비아

Lerpeveien 25
3040 Drammen
Norway

☎ +47 32 98 89 90
☎ +47 32 98 89 99
✉ info@optoma.no

PO.BOX 9515
3038 Drammen
Norway

한국

WOOMI TECH.CO.,LTD.
4F, Minu Bldg.33-14, Kangnam-Ku,
Seoul,135-815, KOREA
korea.optoma.com

☎ +82+2+34430004
☎ +82+2+34430005

일본

東京都足立区綾瀬3-25-18
株式会社オーエス
コンタクトセンター: 0120-380-495

✉ info@os-worldwide.com
www.os-worldwide.com

대만

12F., No.213, Sec. 3, Beixin Rd.,
Xindian Dist., New Taipei City 231,
Taiwan, R.O.C.
www.optoma.com.tw

☎ +886-2-8911-8600
☎ +886-2-8911-6550
✉ services@optoma.com.tw
asia.optoma.com

홍콩

Unit A, 27/F Dragon Centre,
79 Wing Hong Street,
Cheung Sha Wan,
Kowloon, Hong Kong

☎ +852-2396-8968
☎ +852-2370-1222
www.optoma.com.hk

중국

5F, No. 1205, Kaixuan Rd.,
Changning District
Shanghai, 200052, China

☎ +86-21-62947376
☎ +86-21-62947375
www.optoma.com.cn



P/N:36.7CM01G001-A