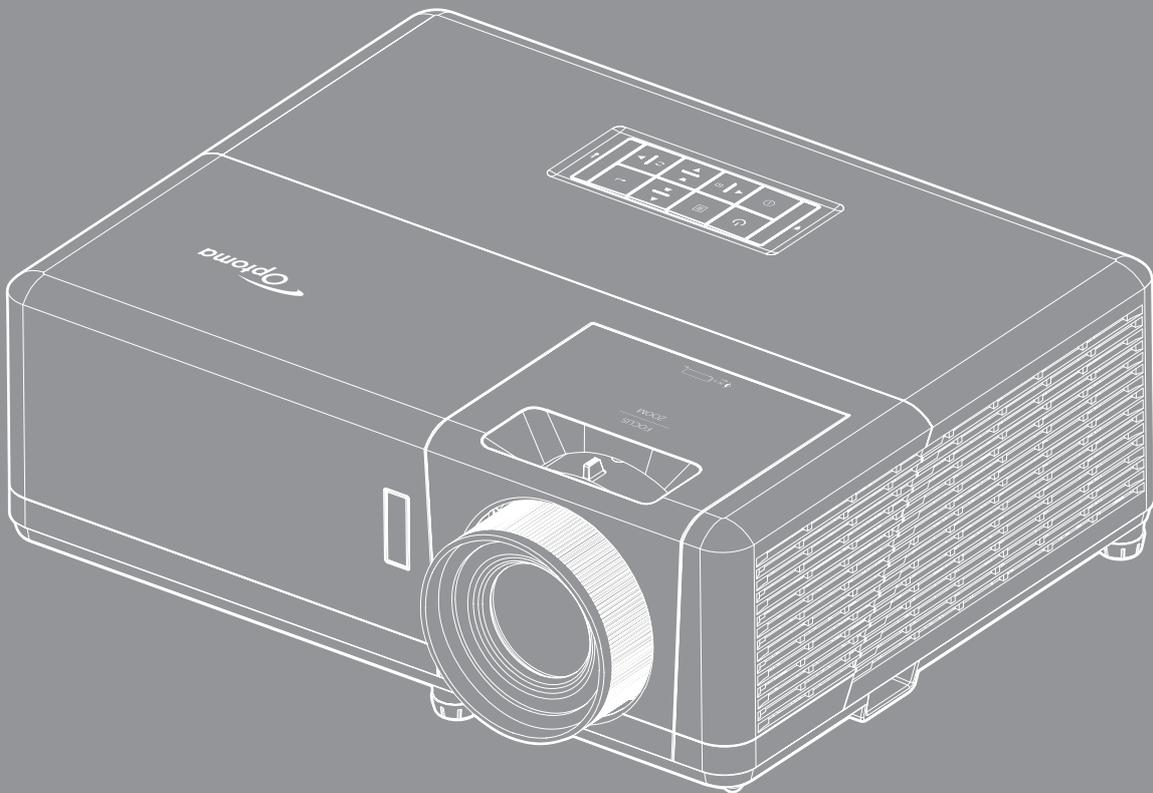


DLP®-Projektor



INHALTSVERZEICHNIS

SICHERHEIT	4
<i>Wichtige Sicherheitshinweise</i>	<i>4</i>
<i>Sicherheitsinformationen zur Laserstrahlung</i>	<i>5</i>
<i>Laserhinweis</i>	<i>5</i>
<i>Urheberrecht</i>	<i>6</i>
<i>Haftungsausschluss</i>	<i>6</i>
<i>Anerkennung von Marken</i>	<i>6</i>
<i>FCC</i>	<i>6</i>
<i>Konformitätserklärung für EU-Länder</i>	<i>7</i>
<i>WEEE</i>	<i>7</i>
EINFÜHRUNG.....	8
<i>Lieferumfang</i>	<i>8</i>
<i>Standardzubehör</i>	<i>8</i>
<i>Optionales Zubehör</i>	<i>8</i>
<i>Produktübersicht</i>	<i>9</i>
<i>Anschlüsse</i>	<i>10</i>
<i>Bedienfeld</i>	<i>11</i>
<i>Fernbedienung 1</i>	<i>12</i>
<i>Fernbedienung 2</i>	<i>13</i>
AUFSTELLUNG UND INSTALLATION	14
<i>Projektor installieren</i>	<i>14</i>
<i>Quellen mit dem Projektor verbinden</i>	<i>17</i>
<i>Projektionsbild einstellen</i>	<i>18</i>
<i>Fernbedienung in Betrieb nehmen</i>	<i>19</i>
PROJEKTOR VERWENDEN	21
<i>Projektor ein-/ausschalten</i>	<i>21</i>
<i>Eine Eingangsquelle wählen</i>	<i>22</i>
<i>Menünavigation und -funktionen</i>	<i>23</i>
<i>OSD-Menübaum</i>	<i>24</i>
<i>Menü Bildschirm Bildeinstellungen</i>	<i>32</i>
<i>Menü Anzeige: Drei Dimensionen</i>	<i>35</i>
<i>Menü Anzeige: Seitenverhältnis</i>	<i>36</i>
<i>Menü Anzeige: Rändermaske</i>	<i>39</i>
<i>Menü Anzeige: Zoom</i>	<i>39</i>
<i>Menü Anzeige: Image Shift</i>	<i>39</i>
<i>Menü Anzeige Auto. Trapezkor</i>	<i>39</i>
<i>Menü Anzeige Trapezkor</i>	<i>39</i>
<i>Menü Audio: Stumm</i>	<i>40</i>
<i>Menü Audio Lautstärke</i>	<i>40</i>
<i>Menü Setup: Projektion</i>	<i>40</i>

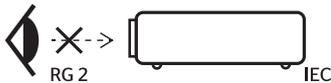
<i>Menü Setup: Bildschirmtyp</i>	40
<i>Menü Setup: Stromeinstellungen</i>	40
<i>Menü Setup: Sicherheit</i>	41
<i>Menü Setup: HDMI Link Einstellungen</i>	42
<i>Menü Setup: Testbild</i>	42
<i>Menü Setup: Werkseinstellungen</i>	43
<i>Menü Setup: Projektor-ID</i>	43
<i>Menü Setup: Optionen</i>	43
<i>Menü Setup: OSD zurücksetzen</i>	44
<i>Netzwerk-LAN-Menü</i>	45
<i>Netzwerksteuerung-Menü</i>	46
<i>Menü Netzwerk: Steuerungseinstellungen</i>	47
<i>Menü Infos</i>	52
WARTUNG	53
<i>Staubfilter installieren und reinigen</i>	53
ZUSÄTZLICHE INFORMATIONEN	54
<i>Kompatible Auflösungen</i>	54
<i>Bildgröße und Projektionsabstand</i>	57
<i>Projektorabmessungen und Deckenmontage</i>	59
<i>IR-Fernbedienung 1-Codes</i>	61
<i>IR-Fernbedienung 2-Codes</i>	63
<i>Problemlösung</i>	65
<i>Warnanzeigen</i>	67
<i>Technische Daten</i>	68
<i>Optoma-Niederlassungen weltweit</i>	69

SICHERHEIT

	Das Blitzzeichen mit einem Pfeil am Ende in einem gleichseitigen Dreieck warnt vor nicht isolierter "gefährlicher Spannung" innerhalb des Produkts. Diese Spannung kann elektrische Schläge verursachen.
	Das Ausrufezeichen in einem gleichseitigen Dreieck soll Sie auch wichtige Bedienungs- und Wartungsanweisungen in der mit dem Gerät gelieferten Literatur aufmerksam machen.

Befolgen Sie alle Warnhinweise, Vorsichtsmaßnahmen und Wartungshinweise in diesem Handbuch.

Wichtige Sicherheitshinweise



- Blicken Sie nicht in den Strahl, RG2.
Blicken Sie wie bei allen hellen Lichtquellen nicht direkt in den Strahl, RG2 IEC 62471-5:2015.
- Blockieren Sie keine Belüftungsöffnungen. Um einen zuverlässigen Betrieb des Projektors sicherzustellen und den Projektor vor Überhitzung zu schützen, platzieren Sie den Projektor bitte an einem ausreichend belüfteten Ort. Stellen Sie das Produkt beispielsweise nicht auf ein Bett, Sofa, einen Teppich oder eine andere ähnliche Oberfläche bzw. In einen Einbau, wie ein Bücherregal oder einen Schrank; andernfalls kann die Luftzirkulation beeinträchtigt werden.
- Setzen Sie den Projektor zur Reduzierung von Brand- oder Stromschlaggefahr weder Regen noch Feuchtigkeit aus. Installieren Sie das Gerät nicht in der Nähe von Wärmequellen, wie z. B. Heizkörpern, Heizungen, Öfen und sonstigen Wärmequellen inklusive Verstärkern.
- Lassen Sie keine Gegenstände oder Flüssigkeiten in das Geräteinnere eindringen. Andernfalls können sie mit gefährlicher Hochspannung in Berührung kommen oder einen Kurzschluss zwischen den Teilen verursachen. Ein Brand oder Stromschlag kann die Folge sein.
- Verwenden Sie das Gerät nicht unter den folgenden Umständen:
 - In extrem heißer, kalter oder feuchter Umgebung.
 - (i) Stellen Sie sicher, dass die Umgebungstemperatur innerhalb des Bereichs von 5 °C bis 40 °C liegt
 - (ii) Die relative Luftfeuchte sollte 10 bis 85 % betragen
 - In besonders staubiger und schmutziger Umgebung.
 - Platzieren des Produktes in der Nähe von Geräten, die starke Magnetfelder erzeugen.
 - Im direkten Sonnenlicht.
- Verwenden Sie das Gerät nicht, wenn es beschädigt oder unsachgemäß verwendet wurde. Als Beschädigung/unsachgemäße (Verwendung gilt u. a. Folgendes):
 - Das Gerät ist heruntergefallen.
 - Netzkabel oder Stecker wurden beschädigt.
 - Flüssigkeiten wurden über dem Gerät verschüttet.
 - Das Gerät war Regen oder Feuchtigkeit ausgesetzt.
 - Gegenstände sind in das Gerät eingedrungen, oder irgendetwas innerhalb des Gerätes hat sich gelöst.
- Stellen Sie den Projektor nicht auf einen instabilen Untergrund. Der Projektor könnte umkippen und Verletzungen verursachen oder beschädigt werden.
- Blockieren Sie nicht das Licht, das im Betrieb aus dem Projektorobjektiv austritt. Das Licht erhitzt das Objekt und könnte schmelzen, Verbrennungen verursachen oder einen Brand auslösen.
- Versuchen Sie nicht, den Projektor zu öffnen oder zu demontieren. Es besteht die Gefahr eines Stromschlags.
- Versuchen Sie niemals den Projektor in Eigenregie zu reparieren. Durch Öffnen des Gehäuses setzen Sie sich Hochspannung und anderen Gefahren aus. Bitte nehmen Sie vor dem Einsenden Ihres Gerätes zu Reparaturzwecken Kontakt mit Optoma auf.
- Achten Sie auf die Sicherheitshinweise am Projektorgehäuse.

- Der Projektor darf nur von autorisiertem Kundendienstpersonal repariert werden.
- Verwenden Sie nur vom Hersteller angegebene Zubehörteile/Zusatzgeräte.
- Blicken Sie während des Betriebs nicht direkt in der Projektorobjektiv. Das helle Licht kann Ihren Augen schaden.
- Der Projektor erkennt automatisch die Lebensdauer der Lichtquelle.
- Lassen Sie nach Ausschalten des Projektors das Gebläse noch einige Minuten in Betrieb, bevor Sie die Stromversorgung trennen. Lassen Sie den Projektor mindestens 90 Sekunden lang abkühlen.
- Ausschalten des Gerätes und Ziehen des Netzsteckers vor dem Reinigen.
- Reinigen des Gehäuses mit einem weichen, trockenen Tuch und einem milden Reinigungsmittel. Reinigen Sie das Gerät nicht mit Hilfe von Scheuermitteln, Wachsen oder Lösungsmitteln.
- Trennen des Gerätes vom Stromnetz, wenn es über einen längeren Zeitraum nicht benutzt wird.
- Stellen Sie den Projektor nicht an Orten auf, an denen sie Vibrationen oder Stößen ausgesetzt sein könnten.
- Berühren Sie das Objektiv nicht mit bloßen Händen.
- Entfernen Sie vor der Lagerung die Batterie(n) aus der Fernbedienung. Falls die Batterie(n) lange Zeit in der Fernbedienung bleibt, könnte(n) sie auslaufen.
- Verwenden oder lagern Sie den Projektor nicht an Orten, an denen sich Rauch von Öl oder Zigaretten befinden könnte, da sich dies negativ auf die Qualität der Projektorleistung auswirken kann.
- Bitte befolgen Sie die Anweisungen zur Projektorausrichtung, da eine nicht standardmäßige Installation die Projektorleistung beeinträchtigen kann.
- Verwenden Sie eine Steckdosenleiste und/oder einen Überspannungsschutz, Da Spannungsspitzen und Stromausfälle Geräte zerstören können.

Sicherheitsinformationen zur Laserstrahlung

- Dieses Produkt ist als Laserprodukt der Klasse 1, Risikogruppe 2 von IEC 60825-1: 2014
- Dieses Produkt ist als Produkt der Klasse 3R von IEC 60825-1:2007 klassifiziert und erfüllt zudem 21 CFR 1040.10 und 1040.11 mit Ausnahme von Abweichungen gemäß Laserhinweis Nr. 50 vom 24. Juni 2007.
- Blicken Sie wie bei allen hellen Lichtquellen nicht direkt in den Strahl, RG2 IEC 62471-5:2015

IEC 60825-1:2014, EN 60825-1:2014+A11:2021, EN 50689:2021 CLASS 1 CONSUMER LASER PRODUCT RISK GROUP 2, Complies with 21 CFR 1040.10 and 1040.11 except for conformance as a Risk Group 2 LIP as defined in IEC 62471-5:Ed.1.0. For more information see Laser Notice No. 57, dated May 8, 2019.
 IEC 60825-1:2014 等級1雷射產品RG2危險等級
 IEC 60825-1:2014 1类激光产品RG2危险等级

- LASER PRODUKT DER KLASSE 3R – DIREKTE AUGENEXPOSITION VERMEIDEN
- Achten Sie beim Einschalten des Projektors darauf, dass niemand im Projektionsbereich in der Objektiv schaut.
- Halten Sie Gegenstände (Vergrößerungsglas usw.) aus dem Lichtpfad des Projektors fern. Der vom Objektiv projizierte Lichtpfad ist sehr intensiv. Daher können ungewöhnliche Gegenstände, die das vom Objektiv ausgegebene Licht umlenken, unvorhersehbare Folgen haben, wie z. B. einen Brand oder Augenverletzungen.
- Jeglicher Betrieb oder jegliche Anpassung, der/die nicht spezifisch in der Bedienungsanleitung beschrieben ist, erzeugt Gefahren durch Aussetzung von Laserstrahlung.
- Öffnen oder demontieren Sie den Projektor nicht, da andernfalls die Gefahr einer Aussetzung von Laserstrahlung besteht.
- Blicken Sie nicht in den Strahl, wenn der Projektor eingeschaltet ist. Das helle Licht kann dauerhafte Augenschäden verursachen.

Bei Nichtbefolgung des Steuerungs-, Anpassungs- oder Bedienungsanweisungen droht die Aussetzung gefährlicher Laserstrahlung.

Laserhinweis

IEC 60825-1:2014: LASERPRODUKT DER KLASSE 1, RISIKOGRUPPE 2

Die zweckmäßige Verwendung des Produktes ist die eines Verbraucher-Laserproduktes und in Übereinstimmung mit EN 50689:2021.

Verbraucher-Laserprodukt der Klasse 1

EN 50689:2021

Urheberrecht

Diese Publikation, einschließlich aller Fotos, Abbildungen und Software, ist durch internationale Urheberrechte geschützt, wobei alle Rechte vorbehalten werden. Weder diese Anleitung noch irgendwelche hierin enthaltenen Materialien dürfen ohne schriftliche Genehmigung des Urhebers reproduziert werden.

© Copyright 2019

Haftungsausschluss

Die Informationen in diesem Dokument können ohne Ankündigung geändert werden. Der Hersteller macht keine Zusicherungen oder Garantien bezüglich der Inhalte dieses Dokuments und lehnt insbesondere jegliche implizierten Garantien bezüglich der Marktgängigkeit oder Eignung für einen bestimmten Zweck ab. Der Hersteller behält sich das Recht vor, diese Publikation zu ändern und von Zeit zu Zeit Änderungen an den Inhalten vorzunehmen, ohne dass der Hersteller verpflichtet ist, jegliche Personen über derartige Änderungen zu informieren.

Anerkennung von Marken

Kensington ist eine in den USA eingetragene Marke der ACCO Brand Corporation mit ausgestellten Eintragungen und ausstehenden Anträgen in anderen Ländern weltweit.

HDMI, das HDMI-Logo und High-Definition Multimedia Interface sind Marken oder eingetragene Marken von HDMI Licensing LLC in den Vereinigten Staaten und anderen Ländern.

DLP®, DLP Link und das DLP-Logo sind eingetragene Marken von Texas Instruments und BrilliantColor™ ist eine Marke von Texas Instruments.

MHL, Mobile High-Definition Link und das MHL-Logo sind Marken oder eingetragene Marken von MHL Licensing, LLC.

Alle anderen in dieser Anleitung verwendeten Produktnamen sind das Eigentum ihrer jeweiligen Inhaber und werden anerkannt.

FCC

Dieses Gerät wurde getestet und als mit den Grenzwerten für Digitalgeräte der Klasse B gemäß Teil 15 der FCC-Regularien übereinstimmend befunden. Diese Grenzwerte wurden geschaffen, um angemessenen Schutz gegen Störungen beim Betrieb in Wohnanlagen zu gewährleisten. Dieses Gerät erzeugt und verwendet Funkfrequenzenergie, die ausgestrahlt werden kann und bei unsachgemäßer, nicht der Anleitung des Herstellers entsprechender Installation und Verwendung schädliche Störungen des Rundfunkempfangs verursachen kann.

Allerdings ist nicht gewährleistet, dass es in bestimmten Installationen nicht zu Störungen kommt. Falls dieses Gerät Störungen des Radio- oder Fernsehempfangs verursachen sollte, was leicht durch Aus- und Einschalten des Gerätes herausgefunden werden kann, wird dem Anwender empfohlen, die Störung durch eine oder mehrere der folgenden Maßnahmen zu beseitigen:

- Neuausrichtung oder Neuplatzierung der Empfangsantenne(n).
- Vergrößern des Abstands zwischen Gerät und Empfänger.
- Anschluss des Gerätes an einen vom Stromkreis des Empfängers getrennten Stromkreis.
- Hinzuziehen des Händlers oder eines erfahrenen Radio-/Fernsehtechnikers.

Hinweis: Abgeschirmte Kabel

Um weiterhin die Anforderungen der FCC-Bestimmungen zu erfüllen, müssen abgeschirmte Kabel bei allen Verbindungen mit anderen Computergeräten verwendet werden.

Vorsicht

Durch Änderungen oder Modifikationen, die nicht ausdrücklich von dem Hersteller genehmigt wurden, kann die von der Federal Communications Commission erteilte Projektorbetriebsbefugnis des Benutzers ungültig werden.

Betriebsbedingungen

Dieses Gerät erfüllt Teil 15 der FCC-Regularien. Der Betrieb unterliegt den folgenden beiden Voraussetzungen:

1. Das Gerät darf keine schädlichen Interferenzen verursachen
2. Dieses Gerät muss jegliche empfangenen Funkstörungen hinnehmen, einschließlich Störungen, die zu unbeabsichtigtem Betrieb führen können.

Hinweis: Anwender in Kanada

Dieses Digitalgerät der Klasse B erfüllt die Richtlinien der Canadian ICES-003.

Remarque à l'intention des utilisateurs canadiens

Cet appareil numérique de la classe B est conforme à la norme NMB-003 du Canada.

Konformitätserklärung für EU-Länder

- EMV-Richtlinie 2014/30/EU (inklusive Änderungen)
- Niederspannungsrichtlinie 2014/35/EU
- RED 2014/53/EU (bei Produkt mit HF-Funktion)

WEEE



Anweisungen zur Entsorgung

Entsorgen Sie das elektronische Gerät nicht gemeinsam mit dem Hausmüll. Bitte recyceln Sie das Gerät, um die Umweltbelastung zu minimieren und die Umwelt zu schützen.

Objektiv reinigen

- Achten Sie darauf, vor Reinigung des Objektivs den Projektor abzuschalten, den Netzstecker zu ziehen und das Gerät vollständig abkühlen zu lassen.
- Entfernen Sie Staub mit einem Druckluftbehälter.
- Verwenden Sie ein spezielles Tuch zur Objektivreinigung und wischen Sie das Objektiv vorsichtig ab. Berühren Sie das Objektiv nicht mit Ihren Fingern.
- Verwenden Sie zur Reinigung des Objektivs keine alkalischen/sauren Reinigungsmittel oder flüchtigen Lösungsmittel. Falls das Objektiv aufgrund der Reinigung beschädigt wird, wird dies nicht durch die Garantie abgedeckt.



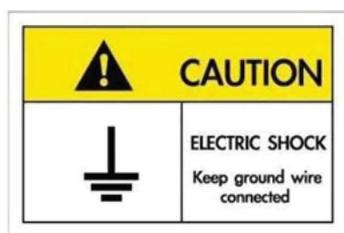
Achtung: Entfernen Sie Staub und Schmuck nicht mit einem Spray, das entflammbare Gase enthält. Andernfalls droht ein Brand aufgrund von übermäßiger Hitze im Projektor.



Achtung: Reinigen Sie das Objektiv nicht, wenn sich der Projektor aufwärmt; andernfalls könnte sich die Objektivfolie ablösen.



Achtung: Achten Sie darauf, das Objektiv nicht mit einem harten Gegenstand abzuwischen oder zu berühren.



Zur Vermeidung von Stromschlägen müssen das Gerät und seine Peripheriegeräte angemessen geerdet sein.

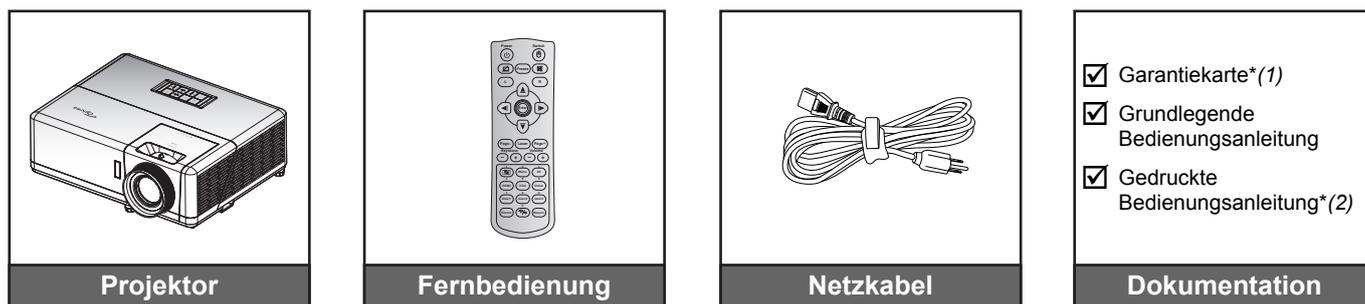
EINFÜHRUNG

Lieferumfang

Packen Sie das Produkt vorsichtig aus und prüfen Sie, ob die unter dem Standardzubehör aufgelisteten Artikel vollständig sind. Einige der Artikel des optionalen Zubehörs sind je nach Modell, Spezifikationen und Einkaufsland möglicherweise nicht verfügbar. Bitte prüfen Sie dies mit Ihrem Händler. Einige Zubehörartikel können je nach Region variieren.

Die Garantiekarte wird nur in einigen bestimmten Regionen mitgeliefert. Detaillierte Informationen erhalten Sie von Ihrem Händler.

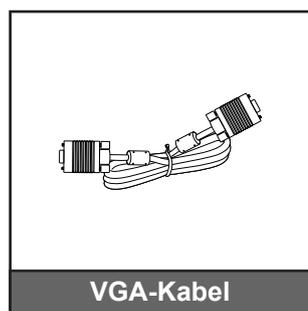
Standardzubehör



Hinweis:

- Die Fernbedienung wird mit der Batterie geliefert.
- *(1) Informationen zur europäischen Garantie finden Sie unter www.optoma.com.
- *(2) Nur für die Region Asien verfügbar.

Optionales Zubehör

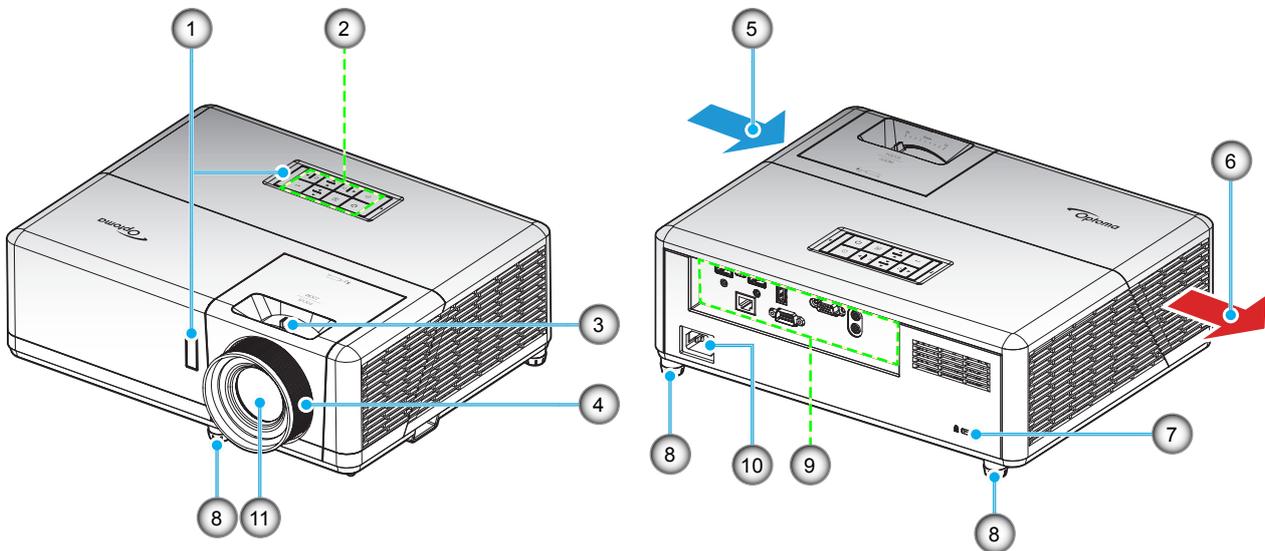


Hinweis: Optionales Zubehör kann je nach Modell, technischen Daten und Region variieren.

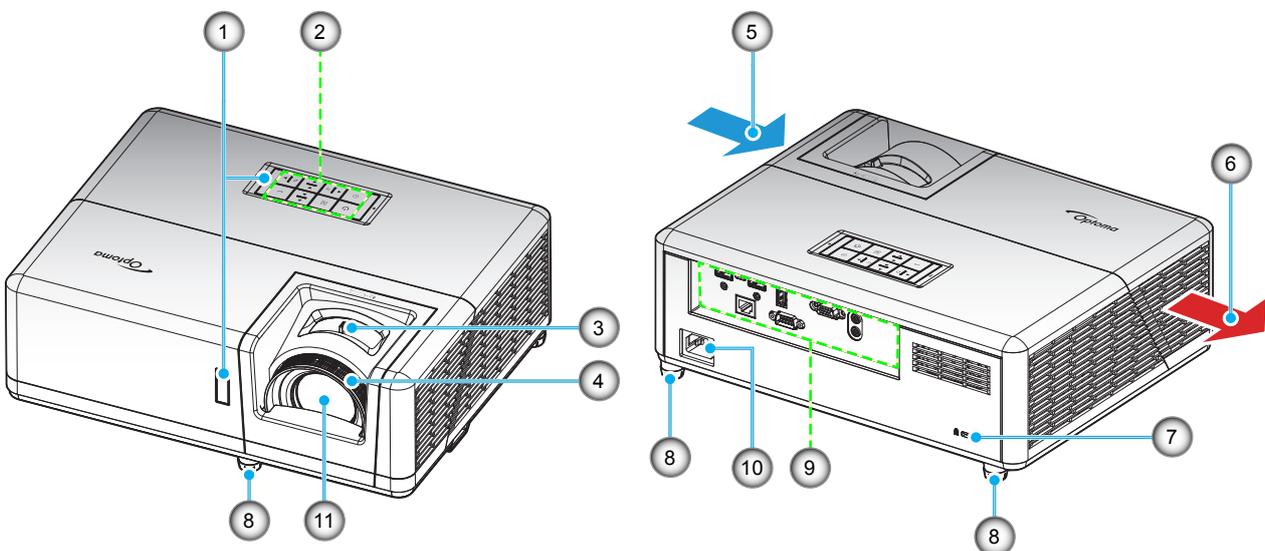
EINFÜHRUNG

Produktübersicht

1080p-Modell



WXGA-Modell



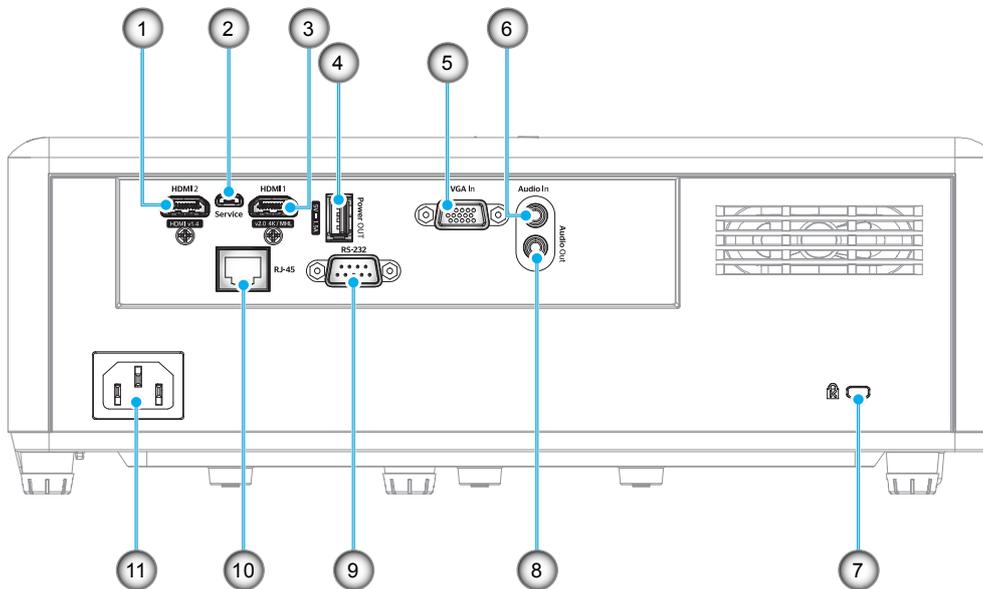
Hinweis:

- Blockieren Sie die Zu- und Abluftöffnungen des Projektors nicht.
- Halten Sie bei Betrieb des Projektors in einem eingeschlossenen Raum einen Mindestabstand von 30 cm rund um die Zu- und Abluftöffnungen ein.

No.	Eintrag	No.	Eintrag
1.	IR-Empfänger	7.	Anschluss für Kensington™-Schloss
2.	Bedienfeld	8.	Winkelverstellfüße
3.	Zoomregler	9.	Ein-/Ausgänge
4.	Fokusring	10.	Netzanschluss
5.	Belüftung (Eingang)	11.	Objektiv
6.	Belüftung (Ausgang)		

EINFÜHRUNG

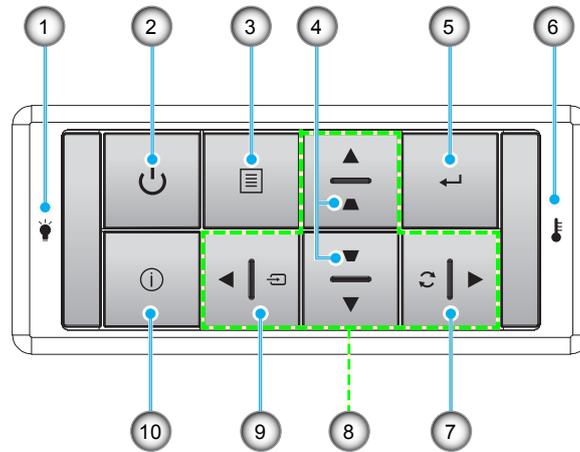
Anschlüsse



No.	Eintrag	No.	Eintrag
1.	HDMI 2-Anschluss	7.	Anschluss für Kensington™-Schloss
2.	Micro-USB-Anschluss	8.	Audioausgang
3.	HDMI 1 / MHL-Anschluss	9.	RS-232-Anschluss
4.	USB-Stromversorgungsausgang (5 V, 1,5A)	10.	RJ-45-Anschluss
5.	VGA-Eingang	11.	Netzanschluss
6.	Audioeingang		

EINFÜHRUNG

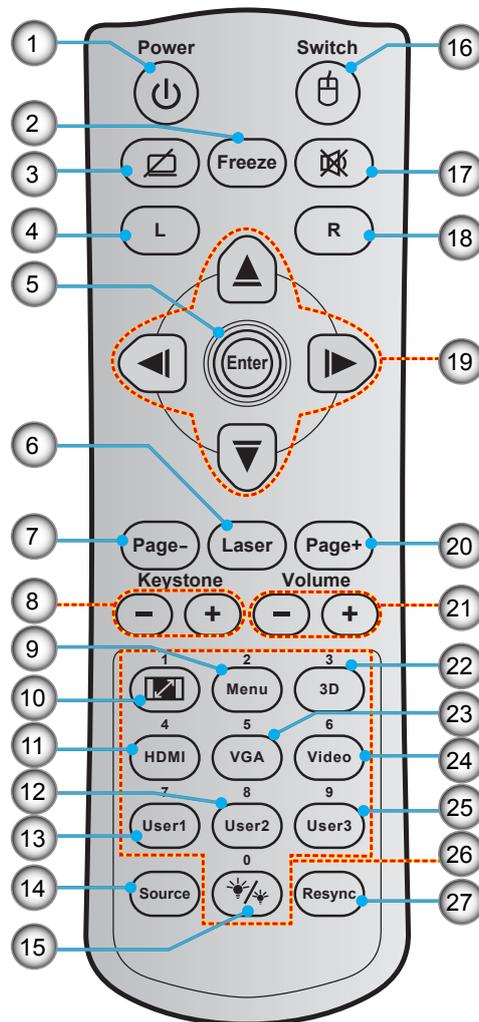
Bedienfeld



No.	Eintrag	No.	Eintrag
1.	Lampen-LED	6.	Temperatur-LED
2.	Ein-/Austaste und Betriebsanzeige-LED	7.	Erneute Synchronisierung
3.	Menü	8.	Vier Richtungstasten
4.	Trapezkorrektur	9.	Quelle
5.	Bestätigen	10.	Information

EINFÜHRUNG

Fernbedienung 1



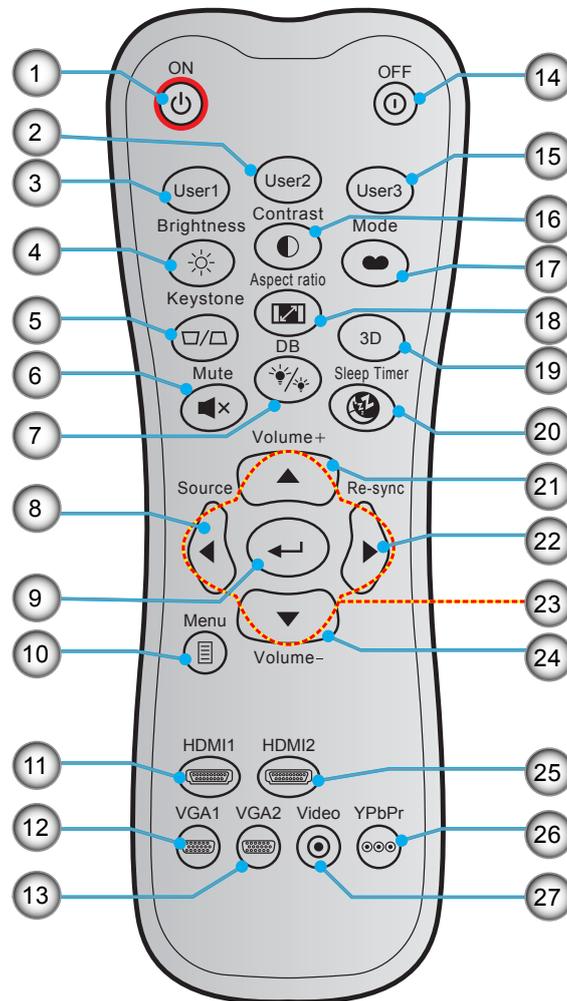
No.	Eintrag	No.	Eintrag
1.	Ein- / Austaste	15.	Modus Helligkeit
2.	Standbild	16.	Maus ein/aus
3.	Anzeige / Ton ausblenden	17.	Stumm
4.	Linke Maustaste	18.	Rechte Maustaste
5.	Bestätigen	19.	Vier Richtungstasten
6.	Laser	20.	Page +
7.	Page -	21.	Lautstärke -/+
8.	Trapezkorrektur -/+	22.	3D-Menü ein/aus
9.	Menü	23.	VGA
10.	Seitenverhältnis	24.	Video (nicht unterstützt)
11.	HDMI	25.	Benutzer 3 (zuweisbar)
12.	Benutzer 2 (zuweisbar)	26.	Zifferntasten (0 bis 9)
13.	Benutzer 1 (zuweisbar)	27.	Resync
14.	Quelle		

Hinweis:

- Die tatsächliche Fernbedienung kann je nach Region anders ausfallen.
- Einige Tasten haben bei Modellen, die diese Funktionen nicht unterstützen, möglicherweise keine Funktion.

EINFÜHRUNG

Fernbedienung 2



No.	Eintrag	No.	Eintrag
1.	Einschalten	15.	Benutzer 3 (zuweisbar)
2.	Benutzer 2 (zuweisbar)	16.	Kontrast
3.	Benutzer 1 (zuweisbar)	17.	Anzeigemodus
4.	Helligkeit	18.	Seitenverhältnis
5.	Trapezkor	19.	3D-Menü ein/aus
6.	Stumm	20.	Zeitsteuerung
7.	DB (Dynamic Black)	21.	Lautstärke +
8.	Quelle	22.	Erneute Synchronisierung
9.	Bestätigen	23.	Vier Richtungstasten
10.	Menü	24.	Lautstärke -
11.	HDMI1	25.	HDMI2
12.	VGA1	26.	YPbPr (nicht unterstützt)
13.	VGA 2 (nicht unterstützt)	27.	Video (nicht unterstützt)
14.	Ausgeschaltet		

Hinweis:

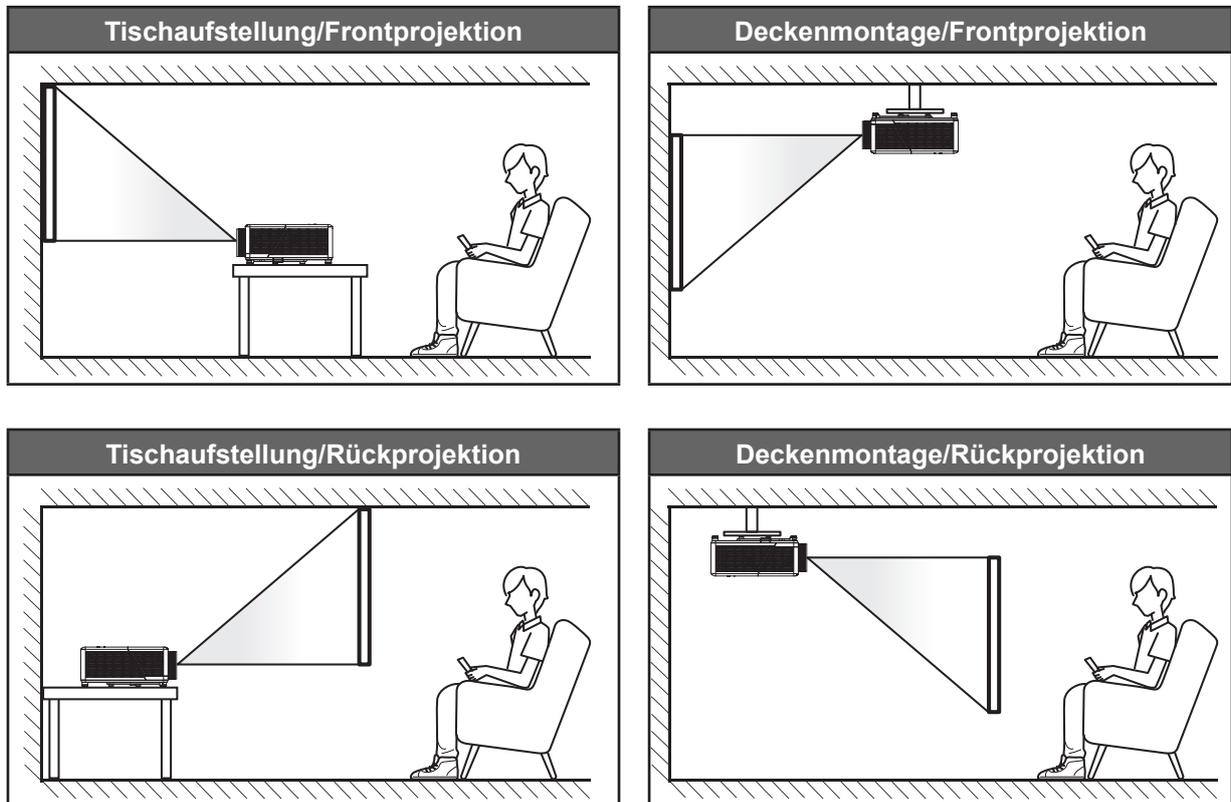
- Die tatsächliche Fernbedienung kann je nach Region anders ausfallen.
- Einige Tasten haben bei Modellen, die diese Funktionen nicht unterstützen, möglicherweise keine Funktion.

AUFSTELLUNG UND INSTALLATION

Projektor installieren

Ihr Projektor ist darauf ausgelegt, in einer von vier möglichen Positionen installiert zu werden.

Bitte wählen Sie den Installationsort entsprechend der Raumaufteilung und Ihrem persönlichen Vorlieben. Berücksichtigen Sie Größe und Position Ihrer Leinwand, Position einer geeigneten Steckdose sowie Position und Abstand zwischen dem Projektor und Ihren restlichen Geräten.



Der Projektor sollte auf einem flachen Untergrund und in einem Winkel von 90 Grad, also lotrecht zur Leinwand aufgestellt werden.

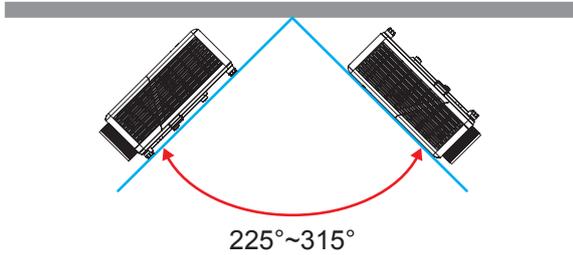
- Bitte beachten Sie zur Ermittlung der Projektorposition für eine bestimmte Leinwandgröße die Abstandstabelle auf den Seiten 57 bis 58.
- Bitte beachten Sie zur Ermittlung der Leinwandgröße für eine bestimmte Entfernung die Abstandstabelle auf den Seiten 57 bis 58.

Hinweis: Je weiter der Projektor von der Leinwand aufgestellt wird, desto größer wird das projizierte Bild; proportional erhöht sich auch der vertikale Versatz.

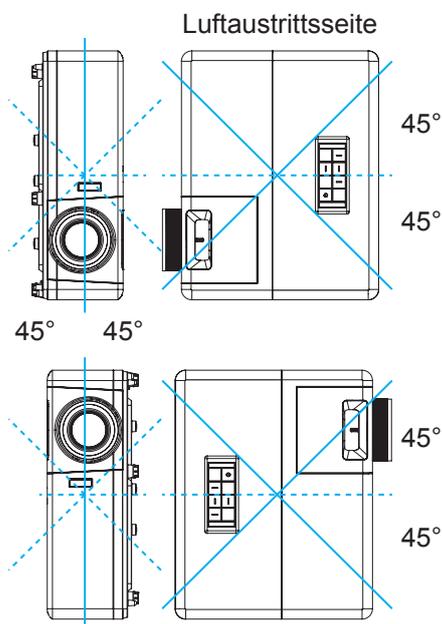
AUFSTELLUNG UND INSTALLATION

Hinweis zur Projektorinstallation

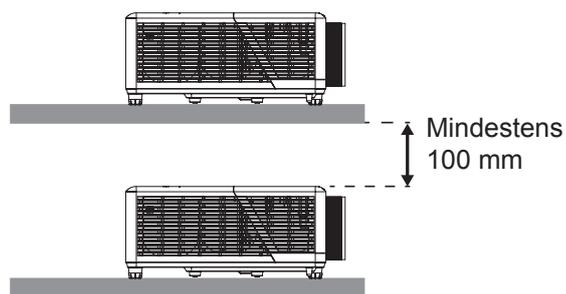
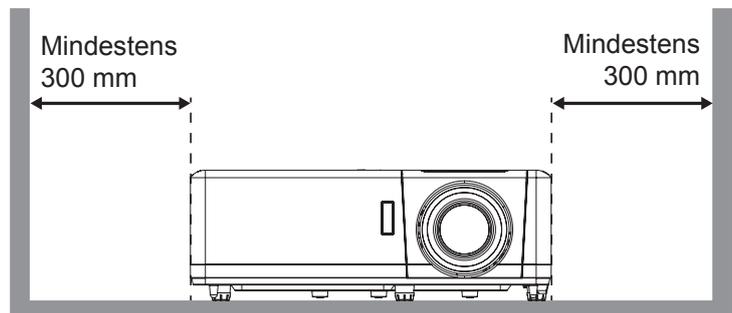
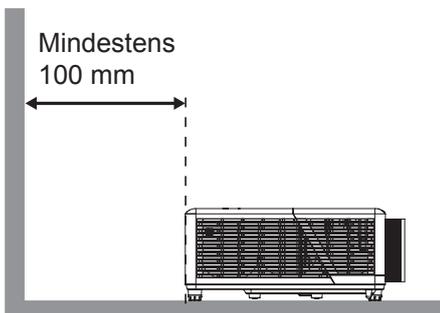
Hinweis: Der Lüfter wird standardmäßig auf „Große Höhe“ eingestellt, wenn der Projektor innerhalb der hervorgehobenen Reichweite installiert wird.



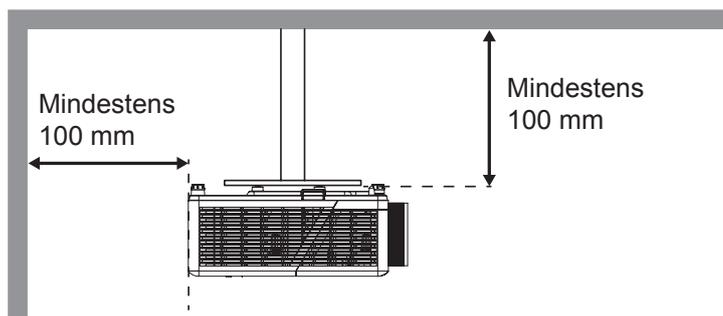
- Hochformat



- Halten Sie rund um die Abluftöffnungen einen Abstand von mindestens 30 cm ein.



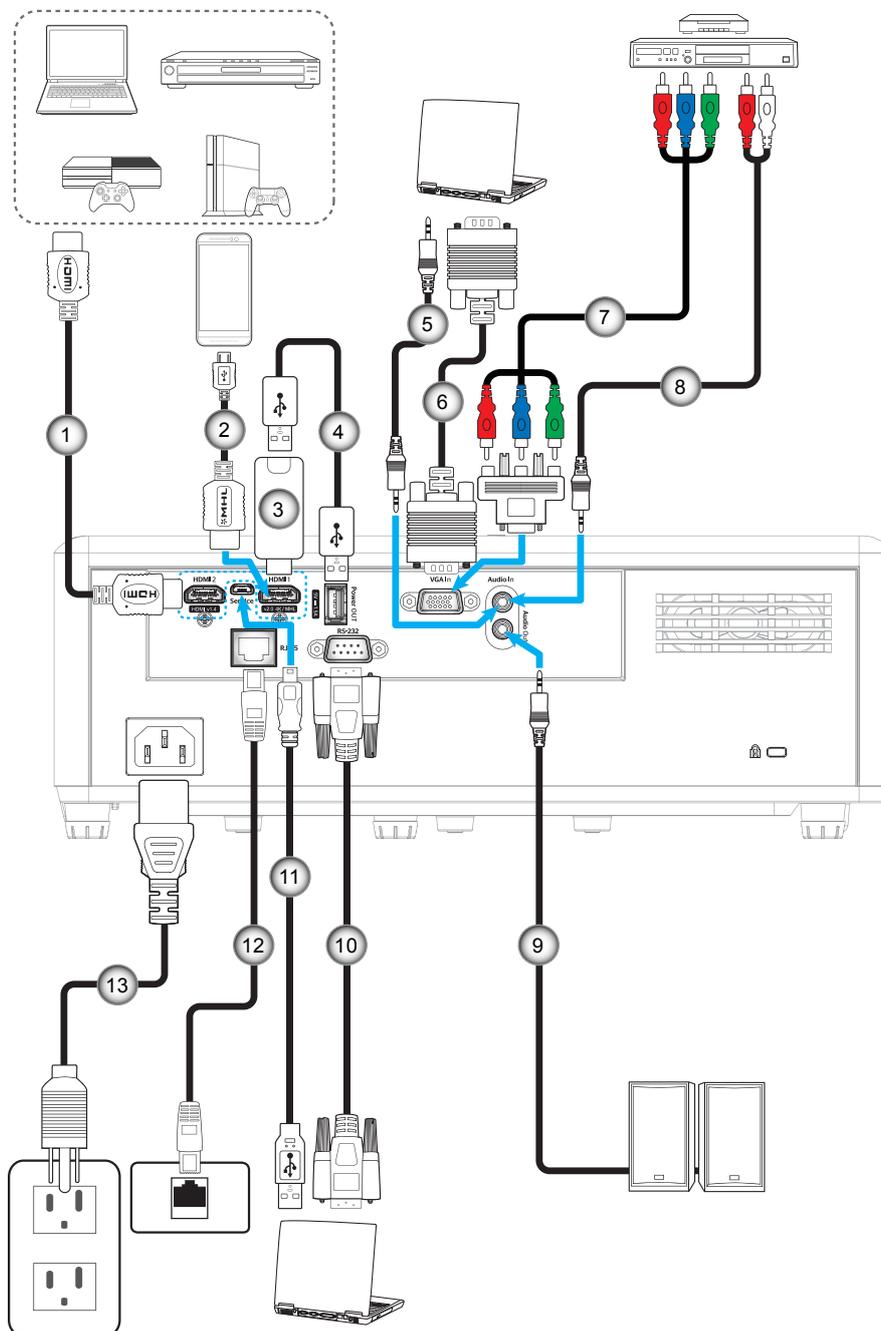
AUFSTELLUNG UND INSTALLATION



- Stellen Sie sicher, dass die Zuluftöffnungen die Abluft von den Abluftöffnungen nicht wieder ansaugen.
- Beim Betrieb des Projektors in einem Einbau müssen Sie sicherstellen, dass die Temperatur der Umgebungsluft innerhalb des Einbaus die Betriebstemperatur während des Projektorbetriebs nicht übersteigt. Zu- und Abluftöffnungen dürfen außerdem nicht blockiert werden.
- Alle Einbauten sollten eine zertifizierte Temperaturbewertung bestehen, damit gewährleistet ist, dass der Projektor die Abluft nicht wieder ansaugt. Andernfalls könnte sich das Gerät abschalten, selbst wenn die Temperatur im Einbau innerhalb des Betriebstemperaturbereichs liegt.

AUFSTELLUNG UND INSTALLATION

Quellen mit dem Projektor verbinden



No.	Eintrag	No.	Eintrag
1.	HDMI-Kabel	8.	Audioeingangskabel
2.	MHL-Kabel	9.	Audioausgangskabel
3.	HDMI-Dongle	10.	RS232-Kabel
4.	USB-Stromkabel	11.	USB-Kabel
5.	Audioeingangskabel	12.	RJ-45-Kabel
6.	VGA-Eingangskabel	13.	Netzkabel
7.	Cinch-Komponentenkabel		

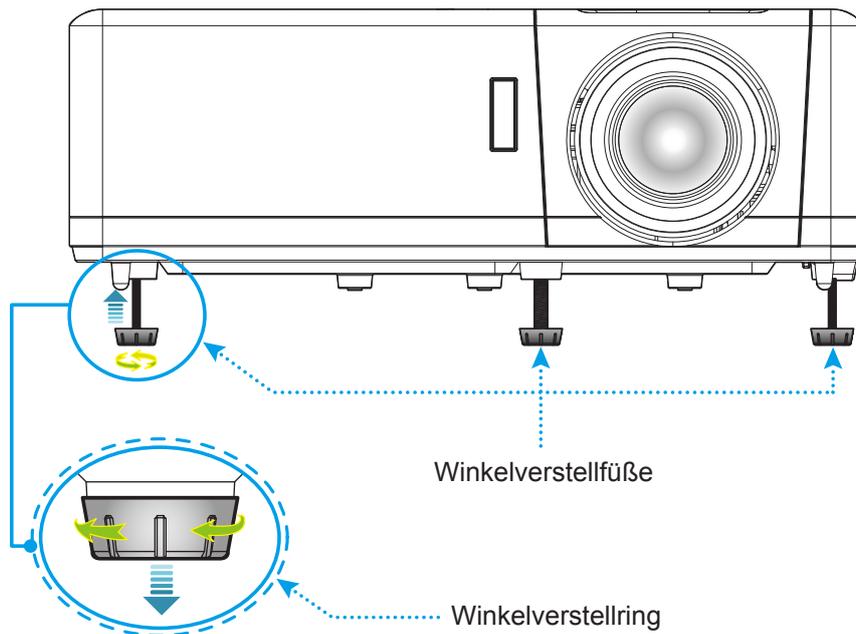
AUFSTELLUNG UND INSTALLATION

Projektionsbild einstellen

Bildhöhe

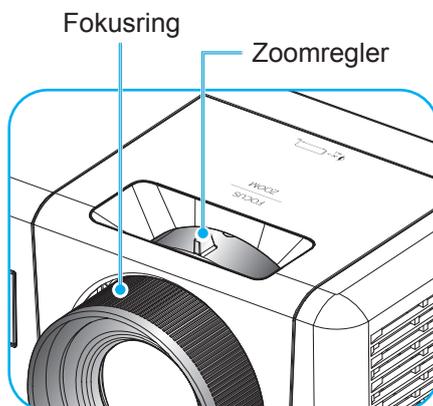
Der Projektor hat höhenverstellbare Füße, mit denen die Höhe des Projektionsbildes angepasst werden kann.

1. Machen Sie an der Unterseite des Projektors den höhenverstellbaren Fuß ausfindig, den Sie anpassen möchten.
2. Drehen Sie zum Erhöhen/Absenken des Projektors die einstellbaren Füße im bzw. gegen den Uhrzeigersinn.

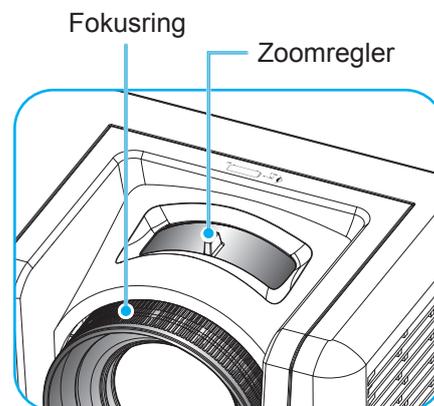


Zoom und Fokus

- Passen Sie die Bildgröße an, indem Sie den Zoomhebel zum Vergrößern oder Verkleinern des projizierten Bildes im bzw. gegen den Uhrzeigersinn drehen.
- Drehen Sie zum Anpassen des Fokus den Fokusring im oder gegen den Uhrzeigersinn, bis das Bild scharf und gut sichtbar ist.



1080p-Modell



WXGA-Modell

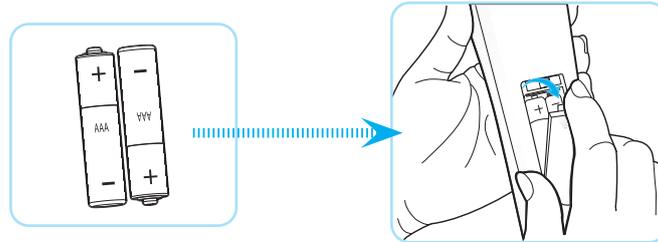
AUFSTELLUNG UND INSTALLATION

Fernbedienung in Betrieb nehmen

Batterien installieren/auswechseln

Zwei AAA-Batterien werden für die Fernbedienung mitgeliefert.

1. Entfernen Sie die Batteriefachabdeckung an der Rückseite der Fernbedienung.
2. Legen Sie AAA-Batterien wie abgebildet in das Batteriefach ein.
3. Bringen Sie die Abdeckung wieder an der Fernbedienung an.



Hinweis: Ersetzen Sie die Batterien nur durch den gleichen und einen gleichwertigen Batterietyp.

Vorsicht

Bei unsachgemäßer Handhabung können Batterien auslaufen oder explodieren. Achten Sie darauf, die nachstehenden Anweisungen zu befolgen.

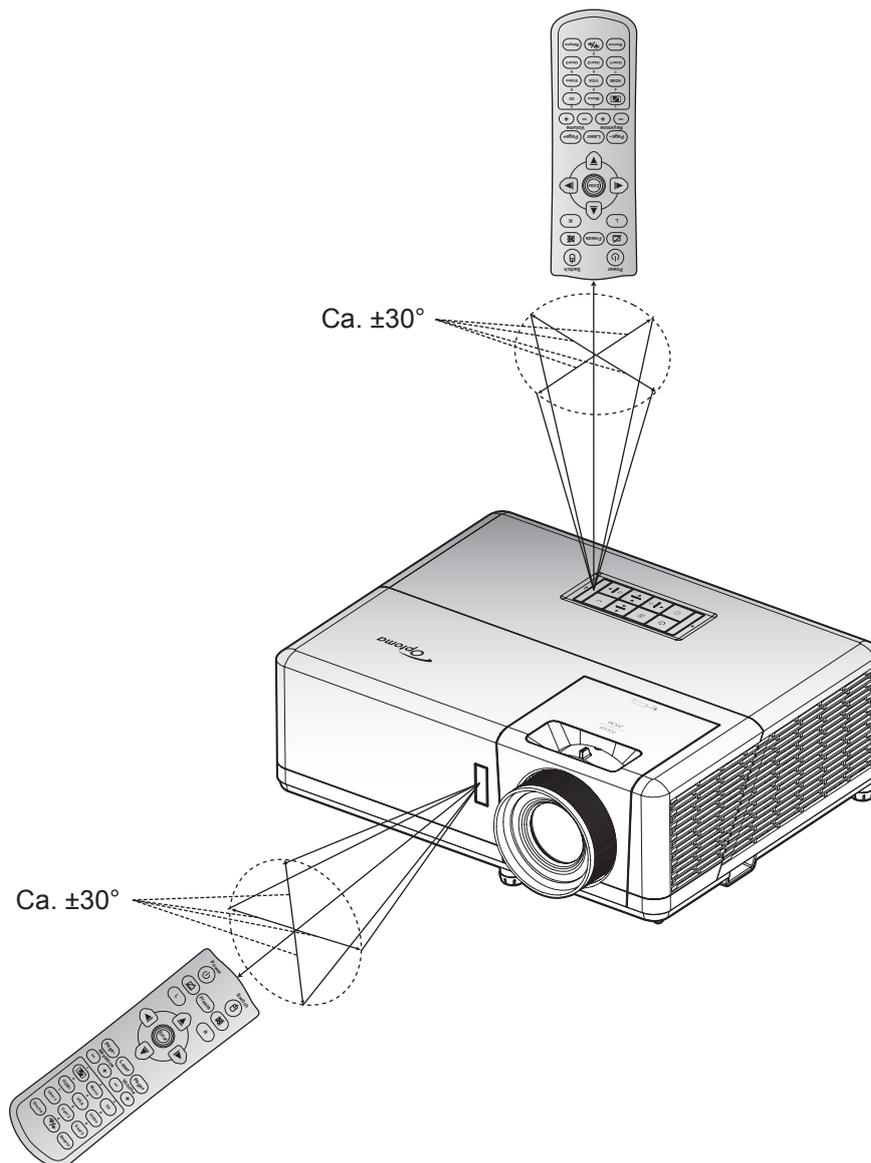
- Kombinieren Sie nicht unterschiedliche Batterietypen. Verschiedene Batterietypen können unterschiedliche Eigenschaften aufweisen.
- Kombinieren Sie nicht alte und neue Batterien. Die Kombination alter und neuer Batterien kann die Laufzeit der neuen Batterien verkürzen oder zu einem Auslaufen der alten Batterien führen.
- Entfernen Sie die Batterien, sobald sie erschöpft sind. Chemische Flüssigkeit, die aus den Batterien ausläuft und mit Haut in Kontakt kommt, kann Reizungen verursachen. Falls Flüssigkeit ausgelaufen ist, wischen Sie diese gründlich mit einem Tuch weg.
- Die mit dem Produkt gelieferten Batterien können aufgrund der Lagerungsbedingungen eine kürzere Laufzeit aufweisen.
- Falls Sie die Fernbedienung längere Zeit nicht benutzen, entfernen Sie die Batterien.
- Beim Entsorgen von Batterien müssen Sie die örtlichen Gesetze einhalten.

AUFSTELLUNG UND INSTALLATION

Effektive Reichweite

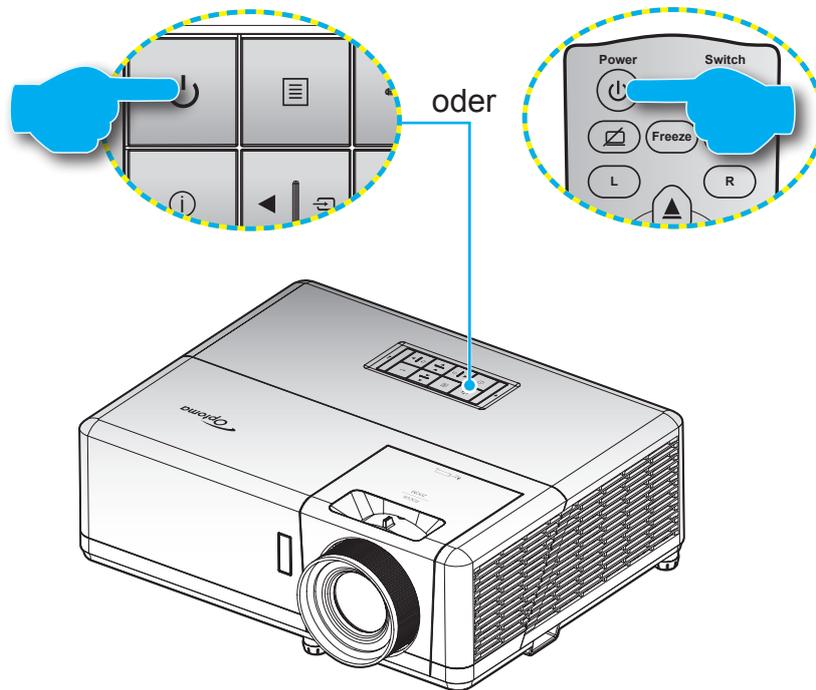
Der Infrarot- (IR) Fernbedienungssensor befindet sich an der Ober- und Vorderseite des Projektors. Achten Sie darauf, die Fernbedienung in einem Winkel von 60 Grad lotrecht zum IR-Fernbedienungssensor des Projektors zu halten. Der Abstand zwischen Fernbedienung und Sensor sollte nicht mehr als 12 Meter betragen.

- Achten Sie darauf, dass sich keine Hindernisse zwischen Fernbedienung und IR-Sensor am Projektor befinden, die den Infrarotstrahl stören könnten.
- Stellen Sie sicher, dass der IR-Sender der Fernbedienung keinem direkten Sonnenlicht oder Neonlicht ausgesetzt ist.
- Bitte halten Sie die Fernbedienung mindestens 2 Meter von Leuchtstofflampen fern, damit keine Fehlfunktionen auftreten.
- Falls sich die Fernbedienung in der Nähe von Leuchtstofflampen mit Inverter befindet, kann sie von Zeit zu Zeit ausfallen.
- Falls der Abstand zwischen Fernbedienung und Projektor zu gering ist, funktioniert die Fernbedienung möglicherweise nicht richtig.
- Wenn Sie die Fernbedienung auf die Leinwand richten, beträgt die effektive Reichweite weniger als 5 Meter zwischen Fernbedienung und Leinwand (die IR-Strahlen werden zurück zum Projektor reflektiert). Allerdings kann die effektive Reichweite je nach Leinwand variieren.



PROJEKTOR VERWENDEN

Projektor ein-/ausschalten



Einschalten

1. Stellen Sie sicher, dass Netzkabel und Signal-/Eingangskabel richtig verbunden sind. Die Betriebs-LED leuchtet rot, sobald das Gerät mit Strom versorgt wird.
2. Schalten Sie den Projektor mit der Taste  am Bedienfeld des Projektors oder an der Fernbedienung ein.
3. Eine Startanzeige wird etwa 10 Sekunden lang dargestellt und die Betriebs-LED blinkt blau.

Hinweis: Wenn Sie den Projektor das erste Mal einschalten, werden Sie gebeten, die gewünschte Sprache, Projektionsausrichtung und andere Einstellungen festzulegen.

Ausgeschaltet

1. Schalten Sie den Projektor mit der Taste  am Bedienfeld des Projektors oder an der Fernbedienung aus.
2. Folgende Nachricht erscheint:



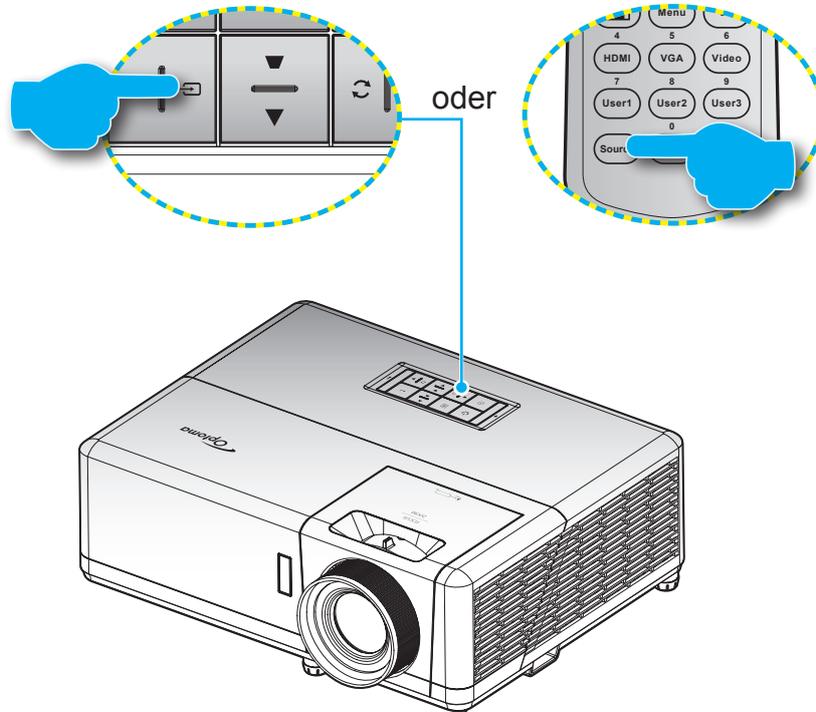
3. Drücken Sie zum Bestätigen erneut die -Taste; andernfalls erscheint die Meldung nach 15 Sekunden wieder. Wenn Sie die -Taste ein zweites Mal drücken, schaltet sich der Projektor ab.
4. Das Gebläse arbeitet weiterhin für ungefähr 10 Sekunden, um den Projektor abzukühlen. Dabei blinkt die Betriebs-LED blau. Sobald die Betriebs-LED konstant rot leuchtet, befindet sich der Projektor im Bereitschaftsmodus. Wenn Sie den Projektor wieder einschalten möchten, müssen Sie zunächst warten, bis der Projektor den Kühlvorgang abgeschlossen und den Bereitschaftsmodus aufgerufen hat. Wenn sich der Projektor im Bereitschaftsmodus befindet, können Sie ihn durch erneute Betätigung der Taste  wieder einschalten.
5. Trennen Sie das Netzkabel von Steckdose und Projektor.

Hinweis: Wir raten davon ab, den Projektor sofort nach dem Ausschalten wieder einzuschalten.

PROJEKTOR VERWENDEN

Eine Eingangsquelle wählen

Schalten Sie die angeschlossene Quelle, wie Computer, Notebook, Videoplayer etc, ein, die Sie anzeigen lassen möchten. Der Projektor erkennt die Quelle automatisch. Falls mehrere Quellen angeschlossen sind, wählen Sie mit  am Bedienfeld des Projektors oder mit der **Eingangstaste** an der Fernbedienung die gewünschte Quelle.

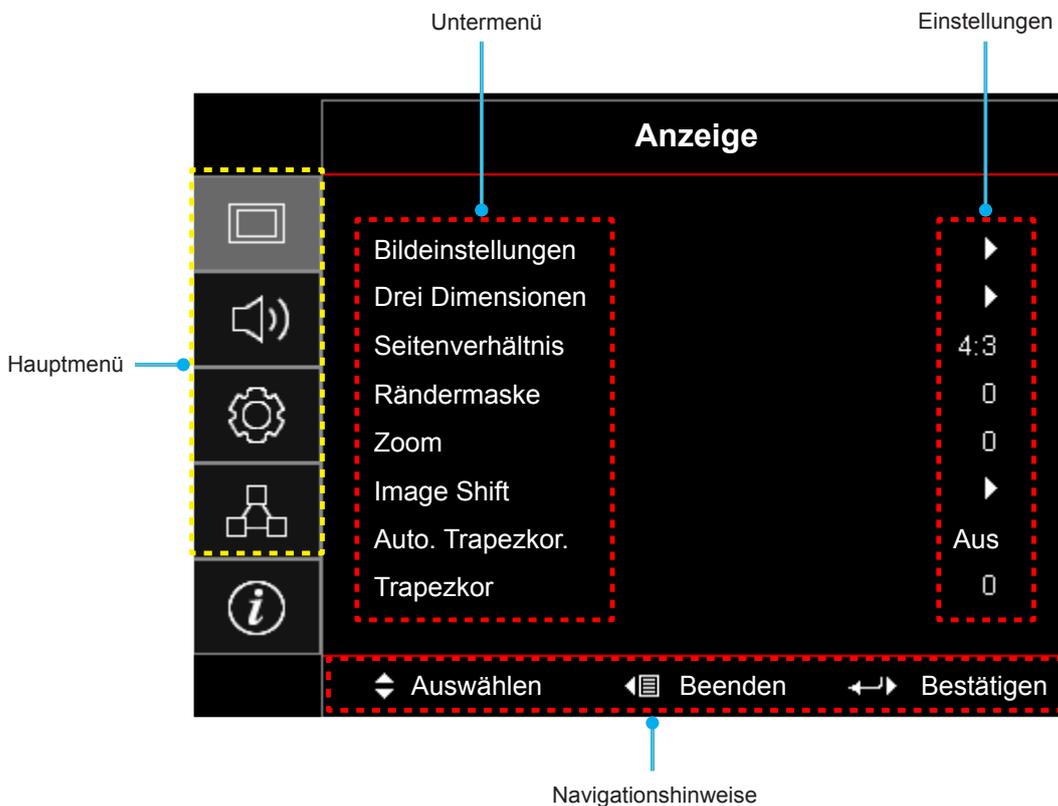


PROJEKTOR VERWENDEN

Menünavigation und -funktionen

Der Projektor verfügt über mehrsprachige OSD-Menüs, mit denen Sie Bildeinstellungen vornehmen und Parameter verändern können. Die Signalquelle wird automatisch erkannt.

1. Drücken Sie zum Einblenden des OSD-Menüs die -Taste am Projektorbedienfeld oder die **Menü**-Taste an der Fernbedienung.
2. Bei angezeigtem OSD können Sie mit den Tasten **▲▼** Elemente im Hauptmenü auswählen. Während Sie eine Auswahl auf einer bestimmten Seite vornehmen, können Sie mit **←** am Bedienfeld oder der **Enter**-Taste an der Fernbedienung ein Untermenü aufrufen.
3. Wählen Sie mit den Tasten **◀▶** das gewünschte Element im Untermenü, drücken Sie zur Anzeige weiterer Einstellungen **←** oder **Enter**. Passen Sie die Einstellungen mit **◀▶** an.
4. Nehmen Sie gegebenenfalls wie oben beschrieben weitere Einstellungen im Untermenü vor.
5. Drücken Sie zum Bestätigen **←** oder **Enter**; dadurch kehren Sie zum Hauptmenü zurück.
6. Drücken Sie zum Beenden erneut die Taste  oder **Menü**. Das OSD-Menü wird geschlossen, der Projektor speichert automatisch die neuen Einstellungen.



PROJEKTOR VERWENDEN

OSD-Menübaum

Hauptmenü	Untermenü	Untermenü 2	Untermenü 3	Untermenü 4	Werte		
Anzeige	Bildeinstellungen	Anzeigemodus			Präsentation		
					Hell		
					HDR		
					HLG		
					Kino		
					Spiel		
					sRGB		
					DICOM SIM.		
					Benutzer		
					Drei Dimensionen		
			Wandfarbe			Aus [Standard]	
						Tafel	
						Hellgelb	
						Hellgrün	
						Hellblau	
						Pink	
			Dynamic Range	HDR/HLG			Aus
							Auto [Standard]
				HDR Bildmodus			Hell
							Standard [Standard]
							Film
							Detail
				HLG-Bildmodus			Hell
							Standard [Standard]
							Film
							Detail
				Helligkeit			-50 ~ 50
				Kontrast			-50 ~ 50
				Schärfe			1 ~ 15
				Farbe			-50 ~ 50
				Farbton			-50 ~ 50
			Gamma		Film		
					Video		
					Grafiken		
					Standard(2.2)		
					1.8		
					2.0		
					2.4		
					2.6		
					HDR		
		HLG					

PROJEKTOR VERWENDEN

Hauptmenü	Untermenü	Untermenü 2	Untermenü 3	Untermenü 4	Werte	
Anzeige	Bildeinstellungen	Gamma	Drei Dimensionen			
			Tafel			
			DICOM SIM.			
		Farbeinstell.	BrilliantColor™			1 ~ 10
				Farbtemperatur		Warm
						Standard
						Kalt
					Kühl	
			Farbabstimmung	Farbe		Rot [Standard]
						Grün
						Blau
						Zyan
						Gelb
						Magenta
						Weiß(*)
					Farbton/R(*)	-50 bis 50 [Standard: 0]
					Sättigung/G(*)	-50 bis 50 [Standard: 0]
				Verstärkung/B(*)	-50 bis 50 [Standard: 0]	
				Zurücksetzen	Abbrechen [Standard]	
					Ja	
				Beenden		
			RGB Verst./ Grundein.	Rot Verstärkung	-50 ~ 50	
				Grün Verstärkung	-50 ~ 50	
				Blau Verstärkung	-50 ~ 50	
				Rot Grundeinstell.	-50 ~ 50	
				Grün Grundeinstell.	-50 ~ 50	
				Blau Grundeinstell.	-50 ~ 50	
				Zurücksetzen	Abbrechen [Standard]	
					Ja	
		Farbraum [Kein HDMI- Eingang]		Auto [Standard]		
				RGB		
				YUV		
		Farbraum [HDMI-Eingang]		Auto [Standard]		
				RGB(0~255)		
				RGB(16~235)		
				YUV		
		Signal	Automatik	Aus		
				Ein [Standard]		
			Frequenz	-10 bis 10 (variiert je nach Signal) [Standard: 0]		
			Phase	0 bis 31 (je nach Signal) [Standard: 0]		
			H.Position	-5 bis 5 (variiert je nach Signal) [Standard: 0]		

PROJEKTOR VERWENDEN

Hauptmenü	Untermenü	Untermenü 2	Untermenü 3	Untermenü 4	Werte	
Anzeige	Bildeinstellungen	Signal	V.Position		-5 bis 5 (variiert je nach Signal) [Standard: 0]	
		Modus Helligkeit			DynamicBlack	
					Eco.	
					Power (Leistung = 100 %/ 95 %/ 90 %/ 85 %/ 80 %/ 75 %/ 70 %/ 65 %/ 60 %/ 55 %/ 50 %)	
		Zurücksetzen				
	Drei Dimensionen	3D-Modus				Aus
						Ein [Standard]
		3D-Tech.				DLP Link [Standard]
						3D-Sync
		3D -> 2D				Drei Dimensionen [Standard]
						L
						R
		3D Format				Auto [Standard]
						Side By Side
						Top and Bottom
						Frame Sequential
						Frame Packing
	3D-Sync. umkehr.				Ein	
					Aus [Standard]	
	Zurücksetzen				Abbrechen	
					Ja	
	Seitenverhältnis					4:3
						16:9
						16:10 [Nur beim WXGA-Modell]
						LBX
						Native
						Auto
	Rändermaske					0 bis 10 [Standard: 0]
	Zoom					-5 bis 25 [Standard: 0]
	Image Shift	H 				-100 bis 100 [Standard: 0]
V 					-100 bis 100 [Standard: 0]	
Auto. Trapezkor.					Aus	
					Ein [Standard]	
Trapezkor					-40 bis 40 [Standard: 0]	
Audio	Stumm				Aus [Standard]	
					Ein	
	Lautstärke					0 bis 10 [Standard: 5]

PROJEKTOR VERWENDEN

Hauptmenü	Untermenü	Untermenü 2	Untermenü 3	Untermenü 4	Werte		
Setup	Projektion				Front  [Standard]		
					Hinten 		
					Decken oben 		
					Hinten oben 		
	Bildschirmtyp [Nur beim WXGA-Modell]					16:9	
						16:10 [Standard]	
	Stromeinstellungen	Direkt einschalten				Aus [Standard]	
						Ein	
		Einschalten durch Signale					Aus [Standard]
							Ein
		Autom. aus (Min.)				0 bis 180 (5-Minuten-Schritte) [Standard: 20]	
		Zeitsteuerung (Min.)	Immer eingeschaltet				0 bis 990 (30-Minuten-Schritte) [Standard: 0]
							Nein [Standard]
	Betriebsmodus (Standby)					Ja	
						Aktiv	
	USB Power (Standby)					Eco. [Standard]	
						Aus [Standard]	
	Sicherheit	Sicherheit				Aus	
						Ein	
		Sicherheits-Timer	Monat				
			Tag				
	Stunde						
	Kennwort ändern					[Standard: 1234]	
	Einstellungen HDMI Verbindung	HDMI Verbindung				Aus [Standard]	
						Ein	
		Inklusive TV					Nein [Standard]
							Ja
		Anschluß Power On					wechselseitig [Standard]
							PJ->Gerät
	Anschluß Power Off					Gerät->PJ	
						Aus [Standard]	
	Testbild					Ein	
					Aus		
					Grün-Raster		
					Magenta-Raster		
					Weiß-Raster		
Fernbedienungseinstellungen [je nach Fernbedienung]	Infrarot Funktion				Weiß		
					Aus		
	Fernbedienungscode					Ein [Standard]	
					Aus		
					00~99		

PROJEKTOR VERWENDEN

Hauptmenü	Untermenü	Untermenü 2	Untermenü 3	Untermenü 4	Werte		
Setup	Fernbedienungseinstellungen [je nach Fernbedienung]	F1			Testbild		
					Helligkeit		
					Kontrast		
					Zeitsteuerung [Standard]		
					Farbabstimmung		
					Farbtemperatur		
					Gamma		
					Projektion		
					MHL		
			F2			Testbild	
						Helligkeit	
						Kontrast	
						Zeitsteuerung	
						Farbabstimmung [Standard]	
						Farbtemperatur	
						Gamma	
						Projektion	
						MHL	
			F3			Testbild	
						Helligkeit	
						Kontrast	
						Zeitsteuerung	
						Farbabstimmung	
						Farbtemperatur	
					Gamma		
					Projektion		
					MHL [Standard]		
		Projektor-ID				00 ~ 99	
		Optionen	Sprache			English [Standard]	
							Deutsch
							Français
							Italiano
							Español
							Português
							Polski
							Nederlands
						Svenska	
						Norsk/Dansk	
						Suomi	
						ελληνικά	
				繁體中文			
				简体中文			
				日本語			
				한국어			

PROJEKTOR VERWENDEN

Hauptmenü	Untermenü	Untermenü 2	Untermenü 3	Untermenü 4	Werte	
Setup	Optionen	Sprache			Русский	
					Magyar	
					Čeština	
					عربي	
					ไทย	
					Türkçe	
					فارسی	
					Tiếng Việt	
					Bahasa Indonesia	
					Română	
				Slovenčina		
			Closed Caption			CC1
						CC2
						Aus [Standard]
			Menü Einstellungen	Menüposition		Oben links 
						Oben rechts 
						Mitte  [Standard]
						Unten links 
						Unten rechts 
					Menü Timer	Aus
					5 Sek	
					10 Sek [Standard]	
			Auto-Quelle			Aus [Standard]
						Ein
			Eingabequelle			HDMI1 / MHL
						HDMI2
						VGA
			Eingabename	HDMI1 / MHL		Standard [Standard]
						Benutzerdefiniert
				HDMI2		Standard [Standard]
						Benutzerdefiniert
				VGA		Standard [Standard]
						Benutzerdefiniert
	Große Höhe			Aus [Standard]		
				Ein		
	Display Mode Lock			Aus [Standard]		
				Ein		
	Tastenfeldsperre			Aus [Standard]		
				Ein		
	Info ausblenden			Aus [Standard]		
				Ein		

PROJEKTOR VERWENDEN

Hauptmenü	Untermenü	Untermenü 2	Untermenü 3	Untermenü 4	Werte
Setup	Optionen	Logo			Standard [Standard]
					Neutral
					Benutzer
		Hintergrundfarbe			Kein
					Blau [Standard]
					Rot
					Grün
					Grau
	Zurücksetzen	OSD zurücksetzen			Logo
					Abbrechen [Standard]
Zurücksetzen	Einstellungen zurücksetzen			Ja	
				Abbrechen [Standard]	
Netzwerk	LAN	Netzwerkstatus			(schreibgeschützt)
		MAC-Adresse			(schreibgeschützt)
		DHCP			Aus [Standard]
					Ein
		IP-Adresse			192.168.0.100 [Standard]
		Subnetzmaske			255.255.255.0 [Standard]
		Gateway			192.168.0.254 [Standard]
		DNS			192.168.0.51 [Standard]
	Zurücksetzen				
	Steuerung	Crestron			Aus
					Ein [Standard] Hinweis: Port 41794
		Extron			Aus
					Ein [Standard] Hinweis: Port 2023
		PJ Link			Aus
					Ein [Standard] Hinweis: Port 4352
		AMX Device Discovery			Aus
					Ein [Standard] Hinweis: Port 9131
		Telnet			Aus
					Ein [Standard] Hinweis: Port 23
		HTTP			Aus
				Ein [Standard] Hinweis: Port 80	

PROJEKTOR VERWENDEN

Hauptmenü	Untermenü	Untermenü 2	Untermenü 3	Untermenü 4	Werte	
Information	Regulatory					
	Seriennummer					
	Quelle					
	Auflösung				00x00	
	Refresh Rate				0,00Hz	
	Anzeigemodus					
	Fernbedienungscode				00~99	
	Fernbedienungscode (aktiv)				00~99	
	Betriebsmodus (Standby)					
	Laufzeit Lichtquelle				0 hr	
	Netzwerkstatus					
	IP-Adresse					
	Projektor-ID				00 ~ 99	
	Modus Helligkeit					
	FW-Version	System				
		LAN				
MCU						

PROJEKTOR VERWENDEN

Menü ANZEIGE

Menü Bildschirm Bildeinstellungen

Anzeigemodus

Hier finden Sie zahlreiche für verschiedene Bildtypen optimal angepasste Werkseinstellungen.

- **Präsentation:** Dieser Modus eignet sich zur öffentlichen Präsentation in Verbindung mit dem PC.
- **Hell:** Maximale Helligkeit für PC-Quellen.
- **HDR / HLG:** Dekodiert und präsentiert Inhalte mit hohem Dynamikumfang (HDR) / Hybrid Log Gamma (HLG) für dunkelste Schwarztöne, hellste Weißtöne und lebendige Kinofarben mit REC.2020-Farbskala. Dieser Modus wird automatisch aktiviert, wenn **HDR/HLG** auf **Auto** gesetzt ist (und HDR/HLG-Inhalte an den Projektor gesendet werden; 4K-UHD-Blu-ray, 1080p/4K-UHD-HDR/HLG-Spiele, 4K-UHD-Streaming-Video). Während der HDR/HLG-Modus aktiv ist, können andere Anzeigemodi (Kino, Referenz usw.) nicht ausgewählt werden, da HDR/HLG hochpräzise Farben liefert, was die Farbleistung anderer Anzeigemodi übersteigt.
- **Kino:** Bietet optimale Farben bei der Anzeige von Filmen.
- **Spiel:** Wählen Sie diesen Modus bei Videospielen zur Erhöhung von Helligkeit und Reaktionszeit.
- **sRGB:** Standardisierte exakte Farbe.
- **DICOM SIM.:** Dieser Modus kann ein monochromes medizinisches Bild projizieren, wie z. B. eine Röntgenaufnahme, MRI etc.
- **Benutzer:** Benutzerdefinierte Einstellungen speichern.
- **Drei Dimensionen:** Zum Erleben des 3D-Effekts benötigen Sie eine 3D-Brille und stellen sicher, dass Ihr PC/tragbares Gerät eine vierfach gepufferte Grafikkarte mit 120-Hz-Signalausgang und einen installierten 3D-Player besitzt.

Wandfarbe

Nutzen Sie diese Funktion zum Beziehen eines optimierten Bildes entsprechend der Wandfarbe. Wählen Sie zwischen Aus, Tafel, Hellgelb, Hellgrün, Hellblau, Pink und Grau.

Dynamic Range

Konfigurieren Sie die Einstellung High Dynamic Range (HDR) / Hybrid Log Gamma (HLG) und ihren Effekt bei Anzeige eines Videos von 4K-Blu-ray-Playern und Streaminggeräten.

Hinweis: *HDMI1 und VGA unterstützen Dynamikbereich nicht.*

➤ HDR/HLG

- **Aus:** Schalten Sie die HDR/HLG-Verarbeitung aus. Bei Einstellung auf Aus dekodiert der Projektor HDR/HLG-Inhalte NICHT.
- **Auto:** Automatische Erkennung der HDR/HLG-Signals.

➤ HDR Bildmodus / HLG-Bildmodus

- **Hell:** Wählen Sie diesen Modus für hellere, stärker gesättigte Farben.
- **Standard:** Wählen Sie diesen Modus für natürlich aussehende Farben mit einer Balance aus warmen und kalten Farbtönen.
- **Film:** Wählen Sie diesen Modus für mehr Details und Schärfe.
- **Detail:** Das Signal kommt von der OETF-Konvertierung zur Erzielung optimaler Farbabstimmung.

Hinweis:

- **HDR Bildmodus** passt den HDR-Rendering-Effekt an, wenn das Eingangssignal HDR ist. Ähnlich passt **HLG-Bildmodus** den HLG-Rendering-Effekt an, wenn das Eingangssignal HLG ist.
- **HDR Bildmodus** ist nur verfügbar, wenn das Eingangssignal HDR ist und **HLG-Bildmodus** wird ausgegraut und umgekehrt.

PROJEKTOR VERWENDEN

Helligkeit

Hier stellen Sie die Bildhelligkeit ein.

Kontrast

Mit der Kontrast-Funktion wird der Unterschied zwischen den hellsten und dunkelsten Bildteilen festgelegt.

Schärfe

Hier stellen Sie die Bildschärfe ein.

Farbe

Hier können Sie ein Videobild von schwarzweiß bis vollfarbig einstellen.

Farbton

Hier können Sie die Balance der Farben Rot und Grün einstellen.

Gamma

Richten Sie die Art der Gammakurve ein. Nach der Anfangseinrichtung und Feinabstimmung können Sie mit Hilfe der Gammaeinstellung Ihre Bildausgabe optimieren.

- **Film:** Für Heimkino.
- **Video:** Bei Video- oder TV-Quellen.
- **Grafiken:** Bei PC- / Fotoquellen.
- **Standard(2.2):** Standardisierte Einstellung.
- **1.8 / 2.0 / 2.4 / 2.6:** Bei spezifischen PC- / Fotoquellen.

Hinweis:

- *Diese Optionen sind nur verfügbar, wenn die Funktion 3D-Modus deaktiviert, die Einstellung **Wandfarbe** nicht auf **Tafel** und die Einstellung **Anzeigemodus** nicht auf **DICOM SIM**, oder **HDR** gesetzt ist.*
- *Bei Einstellung von **Anzeigemodus** auf **HDR** kann der Nutzer nur **HDR** bei **Gamma** wählen.*
- *Bei Einstellung von **Anzeigemodus** auf **HLG** kann der Nutzer nur **HLG** bei **Gamma** wählen.*
- *Im 3D-Modus kann der Nutzer nur **Drei Dimensionen** bei der Einstellung **Gamma** wählen.*
- *Bei Einstellung von **Wandfarbe** auf **Tafel** kann der Nutzer nur **Tafel** bei **Gamma** wählen.*
- *Bei Einstellung von **Anzeigemodus** auf **DICOM SIM**, kann der Nutzer nur **DICOM SIM** bei **Gamma** wählen.*

Farbeinstell.

Konfigurieren Sie die Farbeinstellungen.

- **BrilliantColor™:** Diese Funktion verwendet einen neuen Farbverarbeitungsalgorithmus und Verbesserungen zur Erzielung einer höheren Helligkeit bei realistischen, lebhafteren Farben.
- **Farbtemperatur:** Wählen Sie eine Farbtemperatur zwischen Warm, Standard, Kalt und Kühl.
- **Farbabstimmung:** Wählen Sie die folgenden Optionen:
 - **Farbe:** Passen Sie den Anteil von Rot, Grün, Schwarz, Cyan, Gelb, Magenta und Weiß im Bild an.
 - **Farbton/R(rot)*:** Hier können Sie die Balance der Farben Rot und Grün einstellen.
Hinweis: *Bei Einstellung von **Farbe** auf **Weiß** können Sie die Roteinstellung anpassen.
 - **Sättigung/G(grün)*:** Hier können Sie ein Videobild von schwarzweiß bis vollfarbig einstellen.
Hinweis: *Bei Einstellung von **Farbe** auf **Weiß** können Sie die Grüneinstellung anpassen.
 - **Verstärkung/B(blau)*:** Passen Sie die Bildhelligkeit an.
Hinweis: *Bei Einstellung von **Farbe** auf **Weiß** können Sie die Blaeinstellung anpassen.

PROJEKTOR VERWENDEN

- Zurücksetzen: Setzt die Farbabstimmung auf die werkseitigen Standardeinstellungen zurück.
- Beenden: Schließt das „Farbabstimmung“-Menü.
- **RGB Verst./Grundein.:** Diese Einstellungen ermöglichen Ihnen die Konfiguration von Helligkeit (Verstärkung) und Kontrast (Neigung) eines Bildes.
 - Zurücksetzen: Setzt RGB-Verstärkung/-Tendenz auf die werkseitigen Standardeinstellungen zurück.
 - Beenden: Schließt das „RGB Verst./Grundein.“-Menü.
- **Farbraum (nur bei Nicht-HDMI-Quellen):** Wählen Sie einen geeigneten Farbmatrixtyp: Auto, RGB oder YUV.
- **Farbraum (nur bei HDMI-Quellen):** Wählen Sie einen geeigneten Farbmatrixtyp: Auto, RGB(0~255), RGB(16~235) oder YUV.

Signal

Passt die Signalooptionen an.

- **Automatik:** Konfiguriert das Signal automatisch (Frequenz und Phase werden ausgegaut). Falls Automatik deaktiviert ist, erscheinen die Elemente Frequenz und Phase zur Abstimmung und Speicherung der Einstellungen.
- **Frequenz:** Hier können Sie die Anzeigedatenfrequenz an die Frequenz Ihrer Computergrafikkarte anpassen. Wenn ein senkrechter flimmernder Streifen erscheint, können Sie das Problem mit dieser Funktion lösen.
- **Phase:** Diese Funktion synchronisiert die Anzeigesignalfrequenz mit der Grafikkarte. Wenn das Bild wackelt oder flimmert, können Sie das Problem mit dieser Funktion lösen.
- **H.Position:** Hier stellen Sie die horizontale Bildposition ein.
- **V.Position:** Hier stellen Sie die vertikale Bildposition ein.

Hinweis: Dieses Menü ist nur verfügbar, wenn die Eingangsquelle RGB/Component ist.

Modus Helligkeit

Passen Sie die Einstellungen des Helligkeitsmodus an.

- **DynamicBlack:** Zum automatischen Anpassen der Bildhelligkeit zur Erzielung einer optimalen Kontrastleistung.
- **Eco.:** Wählen Sie zum Dämmen der Projektor-Laserdiode „Eco.“; dadurch verringert sich der Energieverbrauch und Sie verlängern die Lebensdauer der Laserdiode.
- **Power:** Wählen Sie den Leistungsprozentsatz für den Helligkeitsmodus.

Zurücksetzen

Setzt die Farbeinstellungen auf die werkseitigen Standardeinstellungen zurück.

PROJEKTOR VERWENDEN

Menü Anzeige: Drei Dimensionen

Hinweis:

- *Dieser Projektor ist ein 3D-fähiger Projektor mit DLP-Link-3D-Lösung.*
- *Bitte achten Sie darauf, dass Ihre 3D-Brille für DLP-Link-3D geeignet ist.*
- *Dieser Projektor unterstützt Frame-Sequential-(Seitenumkehr) 3D über HDMI1/HDMI2/VGA-Anschlüsse.*
- *Zur Aktivierung der 3D-Modus sollte die Eingangsbildfrequenz nur auf 60 Hz eingestellt werden; eine geringere oder höhere Bildfrequenz wird nicht unterstützt.*
- *Zur Erzielung optimaler Leistung wird eine Auflösung von 1920 x 1080 empfohlen. Bitte beachten Sie, dass die 4K-Auflösung (3840 x 2160) im 3D-Modus nicht unterstützt wird.*

3D-Modus

Verwenden Sie diese Option zum Deaktivieren oder Aktivieren der 3D-Funktion.

- **Aus:** Wählen Sie zum Abschalten des 3D-Modus „Aus“.
- **Ein:** Wählen Sie zum Einschalten des 3D-Modus „Ein“.

3D-Tech.

Verwenden Sie diese Option zur Auswahl von 3D-Technologie.

- **DLP Link:** Zur Nutzung optimierter Einstellungen beim Einsatz von DLP-3D-Brillen die Option wählen.
- **3D-Sync:** Zur Verwendung optimierter Einstellugnen für IR-, HF- oder polarisierte 3D-Brille wählen.

3D -> 2D

Legen Sie über diese Option fest, wie 3D-Inhalte an der Leinwand angezeigt werden sollen.

- **Drei Dimensionen:** Zeigt 3D-Signale.
- **L (links):** Zeigt das linke Einzelbild des 3D-Inhaltes.
- **R (rechts):** Zeigt das rechte Einzelbild des 3D-Inhaltes.

3D Format

Nutzen Sie diese Option zur Auswahl von geeignetem 3D-Formatinhalt.

- **Auto:** Wenn ein 3D-Identifikationssignal erkannt wird, wird das 3D-Format automatisch ausgewählt.
- **SBS:** Zeigt 3D-Signale im „side-by-side“-Format.
- **Top and Bottom:** Zeigt 3D-Signale im „Top and Bottom“-Format an.
- **Frame Sequential:** Zeigt 3D-Signale im „Frame Sequential“-Format an.
- **Frame Packing:** Zeigt 3D-Signale im „Frame Packing“-Format an.

3D-Sync. umkehr.

Nutzen Sie diese Option zum Aktivieren/Deaktivieren der 3D-Sync. umkehr.

Zurücksetzen

Setzt die 3D-Einstellungen auf die werkseitige Standardeinstellung zurück.

- **Abbrechen:** Zum Abbrechen der Rücksetzung wählen.
- **Ja:** Zum Wiederherstellen der werkseitigen 3D-Standardeinstellungen wählen.

PROJEKTOR VERWENDEN

Menü Anzeige: Seitenverhältnis

Seitenverhältnis

Wählen Sie das Seitenverhältnis des angezeigten Bildes zwischen den folgenden Optionen:

- **4:3:** Dieses Format eignet sich für 4:3-Eingangsquellen.
- **16:9:** Dieses Format eignet sich für 16:9-Eingangsquellen wie auf Breitbildfernseher angepasstes HDTV und DVD.
- **16:10** (nur bei WXGA-Modell): Dieses Format ist für 16:10-Bildquellen wie Breitbild-Notebooks vorgesehen.
- **LBX:** Dieses Format ist für Nicht-16 x 9- und Letterbox-Quellen sowie bei Verwendung eines externen 16 x 9-Objektivs zur Anzeige des 2,35:1-Seitenverhältnisses mit voller Auflösung vorgesehen.
- **Native:** Dieses Format zeigt das Originalbild ohne Skalierung an.
- **Auto:** Diese Funktion wählt automatisch das passende Anzeigeformat aus.

Hinweis:

- *Weitere Informationen zum LBX-Modus:*
 - *Einige DVDs im Letterbox-Format sind nicht für 16x9-Fernseher geeignet. In diesem Fall ist das Bild bei der Anzeige im 16:9-Modus verzerrt. Bitte zeigen Sie die DVD im 4:3-Modus an. Wenn das Format des Inhaltes nicht 4:3 ist, erscheinen bei einer 16:9-Anzeige schwarze Balken rund um das Bild. Bei dieser Art des Inhaltes können Sie durch Einsatz des LBX-Modus mit dem Bild die 16:9-Anzeige ausfüllen.*
 - *Wenn Sie ein externes anamorphes Objektiv verwenden, ermöglicht Ihnen der LBX-Modus auch die Anzeige von 2,35:1-Inhalten (inklusive anamorpher DVD- und HDTV-Filmquellen) mit 2,35:1-Bildern als anamorphe 16x9-Breitbildanzeige. In diesem Fall werden keine schwarzen Balken angezeigt. Lichtquellenleistung und vertikale Auflösung werden maximal ausgeschöpft.*
- *Gehen Sie zur Nutzung des superbreiten Formats wie folgt vor:*
 - a) *Setzen Sie das Seitenverhältnis auf 2,0:1.*
 - b) *Wählen Sie das Format „Superbreit“.*
 - c) *Richten Sie das projizierte Bild richtig auf die Leinwand aus.*

1080p-Skalierungstabelle:

16:9-Leinwände	480i/p	576i/p	1080i/p	720p	PC
4x3	Auf 1440 x 1080 skalieren.				
16x9	Auf 1920 x 1080 skalieren.				
LBX	Skalierung auf 1920 x 1440, dann zentrales Bild mit 1920 x 1080 anzeigen.				
Native-Modus	- 1:1-Abbildung, zentriert. - Keine Skalierung; das Bild wird mit der Auflösung basierend auf der Eingangsquelle angezeigt.				
Auto	- Wenn Auto-Format ausgewählt ist, wechselt die Anzeige automatisch zu 16:9 (1920 x 1080). - Wenn die Quelle 4:3 ist, wird der Bildschirmtyp auf 1440 x 1080 skaliert. - Wenn die Quelle 16:9 ist, wird der Anzeigetyp auf 1920 x 1080 skaliert. - Wenn die Quelle in 16:10 vorliegt, wird der Anzeigetyp auf 1920 x 1200 skaliert und zur Anzeige auf einen Bereich von 1920 x 1080 zugeschnitten.				

PROJEKTOR VERWENDEN

1080p-Auto-Abbildung-Regel:

Auto	Eingangsauflösung		Autom./Skala	
	H. Auflösung	V. Auflösung	1920	1080
4:3	640	480	1440	1080
	800	600	1440	1080
	1024	768	1440	1080
	1280	1024	1440	1080
	1400	1050	1440	1080
	1600	1200	1440	1080
Breitbild- Notebook	1280	720	1920	1080
	1280	768	1800	1080
	1280	800	1728	1080
SDTV	720	576	1350	1080
	720	480	1620	1080
HDTV	1280	720	1920	1080
	1920	1080	1920	1080

WXGA-Skalierungstabelle (Leinwandtyp 16 x 10):

Hinweis:

- Unterstützter Bildschirmtyp 16:9 (1280 x 720), 16:10 (1280 x 800).
- Wenn der Bildschirmtyp 16:9 ist, ist das Format 16 x 10 nicht verfügbar.
- Wenn der Bildschirmtyp 16:10 ist, ist das Format 16 x 9 nicht verfügbar.
- Wenn Sie die Auto-Option wählen, wird der Anzeigemodus ebenfalls automatisch geändert.

16:10 Leinwände	480i/p	576i/p	1080i/p	720p	PC
4x3	Auf 1066 x 800 skalieren.				
16x10	Auf 1280 x 800 skalieren.				
LBX	Skalierung auf 1280 x 960, dann zentrales Bild mit 1280 x 800 anzeigen.				
Native-Modus	1:1-Abbildung, zentriert.		1:1-Abbildung zeigt 1280 x 800.	1280 x 720 zentriert.	1:1-Abbildung, zentriert.
Auto	- Eingangsquelle wird auf einen Anzeigebereich von 1280 x 800 angepasst, das Originalseitenverhältnis wird beibehalten. - Wenn die Quelle 4:3 ist, wird der Bildschirmtyp auf 1066 x 800 skaliert. - Wenn die Quelle 16:9 ist, wird der Bildschirmtyp auf 1280 x 720 skaliert. - Wenn die Quelle 15:9 ist, wird der Bildschirmtyp auf 1280 x 768 skaliert. - Wenn die Quelle 16:10 ist, wird der Bildschirmtyp auf 1280 x 800 skaliert.				

PROJEKTOR VERWENDEN

WXGA-Auto-Abbildungsregel (Bildschirmtyp 16 x 10):

Auto	Eingangsauflösung		Autom./Skala	
	H. Auflösung	V. Auflösung	1280	800
4:3	640	480	1066	800
	800	600	1066	800
	1024	768	1066	800
	1280	1024	1066	800
	1400	1050	1066	800
	1600	1200	1066	800
Breitbild- Notebook	1280	720	1280	720
	1280	768	1280	768
	1280	800	1280	800
SDTV	720	576	1280	720
	720	480	1280	720
HDTV	1280	720	1280	720
	1920	1080	1280	720

WXGA-Skalierungstabelle (Leinwandtyp 16 x 9):

16:9 Leinwände	480i/p	576i/p	1080i/p	720p	PC
4x3	Auf 960 x 720 skalieren.				
16x9	Auf 1280 x 720 skalieren.				
LBX	Skalierung auf 1280 x 960, dann zentrales Bild mit 1280 x 720 anzeigen.				
Native-Modus	1:1-Abbildung, zentriert.		1:1-Abbildung zeigt 1280 x 720.	1280 x 720 zentriert.	1:1-Abbildung, zentriert.
Auto	<ul style="list-style-type: none"> - Wenn dieses Format ausgewählt ist, wechselt die Bildschirmtyp automatisch zu 16:9 (1280 x 720). - Wenn die Quelle 4:3 ist, wird der Bildschirmtyp auf 960 x 720 skaliert. - Wenn die Quelle 16:9 ist, wird der Bildschirmtyp auf 1280 x 720 skaliert. - Wenn die Quelle 15:9 ist, wird der Bildschirmtyp auf 1200 x 720 skaliert. - Wenn die Quelle 16:10 ist, wird der Bildschirmtyp auf 1152 x 720 skaliert. 				

PROJEKTOR VERWENDEN

WXGA-Auto-Abbildungsregel (Bildschirmtyp 16 x 9):

Auto	Eingangsauflösung		Autom./Skala	
	H. Auflösung	V. Auflösung	1280	720
4:3	640	480	960	720
	800	600	960	720
	1024	768	960	720
	1280	1024	960	720
	1400	1050	960	720
	1600	1200	960	720
Breitbild- Notebook	1280	720	1280	720
	1280	768	1200	720
	1280	800	1152	720
SDTV	720	576	1280	720
	720	480	1280	720
HDTV	1280	720	1280	720
	1920	1080	1280	720

Menü Anzeige: Rändermaske

Rändermaske

Nutzen Sie diese Funktion zum Entfernen des Videokodierungsrauschens am Rand der Videoquelle.

Menü Anzeige: Zoom

Zoom

Zum Vergrößern eines Bildes auf der Projektionsfläche verwenden.

Menü Anzeige: Image Shift

Image Shift

Passen Sie die Position des projizierten Bildes horizontal (H) oder vertikal (V) an.

Menü Anzeige Auto. Trapezkor.

Auto. Trapezkor.

Mit diesen Tasten korrigieren Sie automatisch die Bildverzerrung, die durch Kippen des Projektors entsteht.

Menü Anzeige Trapezkor

Trapezkor

Mit diesen Tasten korrigieren Sie die Bildverzerrung, die durch Kippen des Projektors entsteht (± 40 Grad).

PROJEKTOR VERWENDEN

Menü Audio

Menü Audio: Stumm

Stumm

Mit dieser Option schalten Sie den Ton vorübergehend aus.

- **Ein:** Wählen Sie zum Aktivieren der Stummschaltung „Ein“.
- **Aus:** Wählen Sie zum Deaktivieren der Stummschaltung „Aus“.

Hinweis: Die „Stumm“-Funktion wirkt sich sowohl auf interne als auch externe Lautsprecher aus.

Menü Audio Lautstärke

Lautstärke

Passen Sie die Lautstärke an.

Menü Setup

Menü Setup: Projektion

Projektion

Wählen Sie die bevorzugte Projektionsart zwischen Front, Hinten, Decke oben und Hinten oben.

Menü Setup: Bildschirmtyp

Bildschirmtyp(nur bei WXGA-Modell)

Wählen Sie den Bildschirmtyp zwischen 16:9 und 16:10.

Menü Setup Stromeinstellungen

Direkt einschalten

Wählen Sie zum Aktivieren des „Direkt einschalten“-Modus „Ein“. Der Projektor schaltet sich automatisch ein, sobald er mit Strom versorgt wird; Sie müssen dazu nicht die „Power“-Taste am Bedienfeld des Projektors oder an der Fernbedienung drücken.

Einschalten durch Signale

Wählen Sie zum Aktivieren des „Einschalten durch Signale“-Modus „Ein“. Der Projektor schaltet sich automatisch ein, sobald ein Signal erkannt wird; Sie müssen dazu nicht die „Power“-Taste am Bedienfeld des Projektors oder an der Fernbedienung drücken.

Hinweis:

- Wenn die Option „Einschalten durch Signale“ auf „Ein“ gesetzt ist, beträgt der Stromverbrauch des Projektors im Bereitschaftsmodus mehr als 3 W.
- Diese Funktion ist bei VGA- und HDMI-Quellen verfügbar.

Autom. aus (Min.)

Hier stellen Sie den Countdown-Timer ein. Der Countdown-Timer fängt an zu zählen, wenn kein Signal am Projektor anliegt. Der Projektor wird automatisch ausgeschaltet, sobald der Countdown (in Minuten) abgelaufen ist.

PROJEKTOR VERWENDEN

Zeitsteuerung (Min.)

Konfigurieren Sie den Zeitsteuerung.

- **Zeitsteuerung (Min.):** Hier stellen Sie den Countdown-Timer ein. Der Countdown-Timer beginnt zu laufen – unabhängig davon, ob ein Eingangssignal am Projektor anliegt. Der Projektor wird automatisch ausgeschaltet, sobald der Countdown (in Minuten) abgelaufen ist.
Hinweis: *Der Zeitsteuerung wird bei jeder Projektorabschaltung rückgesetzt.*
- **Immer eingeschaltet:** Durch Auswahl ist der Zeitsteuerung immer eingeschaltet.

Betriebsmodus (Standby)

Hier legen Sie die Einstellungen des Betriebsmodus fest.

- **Aktiv:** Wählen Sie zum Zurückkehren zum normalen Bereitschaftsmodus „Aktiv“.
- **Eco.:** Durch Auswahl von „Eco.“ sparen Sie noch mehr Strom (< 0,5 W).

USB Power (Standby)

Aktivieren oder deaktivieren Sie die USB-Stromversorgung, wenn sich der Projektor im Bereitschaftsmodus befindet.

Hinweis: *USB kann mit MHL-Quellen keinen Strom liefern.*

Menü Seutp: Sicherheit

Sicherheit

Aktivieren Sie diese Funktion zur Kennwortabfrage vor Benutzung des Projektors.

- **Ein:** Wählen Sie zum Aktivieren der Kennwortabfrage bei Einschalten des Projektors „Ein“.
- **Aus:** Wählen Sie zum Deaktivieren der Kennwortabfrage bei Einschalten des Projektors „Aus“.

Sicherheits-Timer

Hier können Sie Zeiten (Monat/Tag/Stunde) zur Nutzung des Projektors festlegen. Nach Ablauf der Zeit wird die Eingabe des Kennworts verlangt.

Kennwort ändern

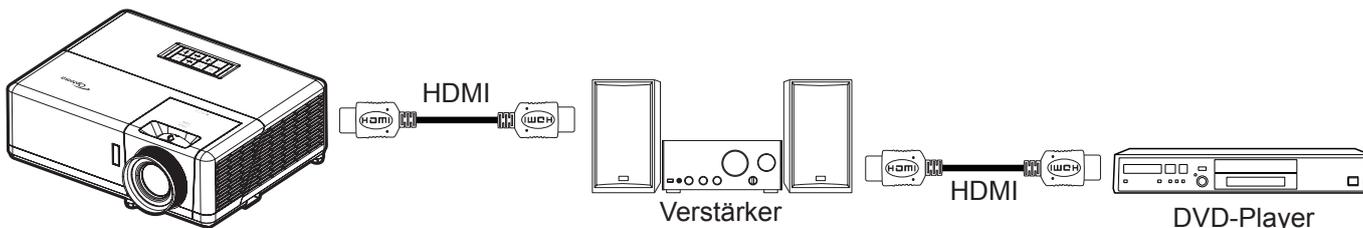
Zum Einstellen oder Ändern des beim Einschalten des Projektors abgefragten Kennwortes verwenden.

PROJEKTOR VERWENDEN

Menü Setup: HDMI Link Einstellungen

Hinweis:

- Wenn Sie HDMI-CEC-kompatible Geräte per HDMI-Kabel am Projektor anschließen, können Sie deren Betriebsmodus über die Funktion HDMI Verbindung im OSD-Menü des Projektors steuern. Dadurch ist es möglich, ein oder mehrere Geräte in einer Gruppe per HDMI Verbindung ein- und auszuschalten. In einer typischen Konfiguration ist Ihr DVD-Player beispielsweise über einen Verstärker oder eine Heimkinoanlage mit dem Projektor verbunden.



HDMI Verbindung

De-/aktiviert die HDMI Verbindung-Funktion. Die Optionen Inklusive TV, Anschluß Power On und Anschluß Power Off sind nur verfügbar, wenn die Option auf „Ein“ eingestellt ist.

Inklusive TV

Setzen Sie die Option auf „Ja“, wenn Fernseher und Projektor automatisch gleichzeitig ausgeschaltet werden sollen. Damit beide Geräte nicht gleichzeitig ausgeschaltet werden, stellen Sie die Option auf „Nein“ ein.

Anschluß Power On

CEC-Einschaltbefehl.

- **wechselseitig:** Projektor und CEC-Gerät schalten sich gleichzeitig ein.
- **PJ->Gerät:** Das CEC-Gerät schaltet sich erst ein, nachdem der Projektor eingeschaltet wurde.
- **Gerät->PJ:** Der Projektor schaltet sich erst ein, nachdem das CEC-Gerät eingeschaltet wurde.

Anschluß Power Off

Aktivieren Sie diese Funktion, damit sich HDMI-Link-Gerät und Projektor automatisch gleichzeitig abschalten.

Menü Setup: Testbild

Testbild

Wählen Sie das Testbild (Green Grid, Magenta Grid, White Grid, Weiß) oder deaktivieren Sie diese Funktion (Aus).

PROJEKTOR VERWENDEN

Menü Setup: Werkseinstellungen

Infrarot Funktion

Hier legen Sie die Einstellungen der Infrarot Funktion fest.

- **Ein:** Wählen Sie „Ein“; der Projektor kann über die Fernbedienung von oberen oder vorderen IR-Empfängern gesteuert werden.
- **Aus:** Wählen Sie „Aus“; der Projektor kann nicht über die Fernbedienung gesteuert werden. Wenn Sie „Aus“ wählen, können Sie den Projektor über das Bedienfeld steuern.

Fernbedienungscode

Stellen Sie den Fernbedienungscode ein, indem Sie die Fernbedienungs-ID-Taste 3 Sekunden drücken. Daraufhin beginnt die Fernbedienungsanzeige zu blinken (über der Aus-Taste). Geben Sie dann über die Zifferntasten am Bedienfeld eine Zahl zwischen 00 und 99 ein. Nach Eingabe der Nummer blinkt die Fernbedienungsanzeige zweimal schnell. Dies zeigt an, dass der Fernbedienungscode geändert wurde.

F1/F2/F3

Weisen Sie die Standardfunktion für F1, F2 oder F3 zu: Testbild, Helligkeit, Kontrast, Zeitsteuerung, Farbabstimmung, Farbtemperatur, Gamma, Projektion oder MHL.

Menü Setup: Projektor-ID

Projektor-ID

Über dieses Menü können Sie die ID (von 0 bis 99) einstellen. Die ID erlaubt Ihnen, per RS232-Befehl einen individuellen Projektor zu steuern.

Menü Setup: Optionen

Sprache

Wählen Sie die Sprache des OSD-Menüs: Englisch, Deutsch, Französisch, Italienisch, Spanisch, Portugiesisch, Polnisch, Niederländisch, Schwedisch, Norwegisch/Dänisch, Finnisch, Griechisch, Chinesisch traditionell, Chinesisch vereinfacht, Japanisch, Koreanisch, Russisch, Ungarisch, Tschechisch, Arabisch, Thai, Türkisch, Farsi, Vietnamesisch, Indonesisch, Rumänisch und Slowakisch.

Closed Caption

Closed Caption ist eine Textversion von Programmton und anderen angezeigten Informationen. Falls das Eingangssignal Closed Captions enthält, können Sie die Funktion einschalten und die Kanäle ansehen. Die verfügbaren Optionen beinhalten „Aus“, „CC1“ und „CC2“.

Menü Einstellungen

Legen Sie die Menüposition fest und konfigurieren Sie die Zeitverzögerung.

- **Menüposition:** Hier wählen Sie die Position des Menüs auf der Projektionsfläche.
- **Menü Timer:** Legen Sie fest, wie lange das OSD-Menü angezeigt werden soll.

Auto-Quelle

Wählen Sie diese Option, damit der Projektor automatisch nach einer verfügbaren Eingangsquelle sucht.

Eingabequelle

Wählen Sie die Eingangsquelle: HDMI1 / MHL, HDMI2 oder VGA.

Eingabename

Zum Umbenennen der Eingabefunktion zur einfacheren Identifikation verwenden. Die verfügbaren Optionen beinhalten HDMI1 / MHL, HDMI2 und VGA.

PROJEKTOR VERWENDEN

Große Höhe

Wenn „Ein“ ausgewählt ist, drehen die Lüfter schneller. Diese Funktion ist besonders beim Einsatz in großen Höhen in denen die Luft recht dünn ist sinnvoll.

Display Mode Lock

Wählen Sie zum Sperren oder Freigeben der Anpassung von Anzeigemoduseinstellungen „Ein“ oder „Aus“.

Tastenfeldsperre

Wenn die Tastenfeldsperre auf „Ein“ gesetzt wird, wird das Bedienfeld gesperrt. Der Projektor kann jedoch über die Fernbedienung gesteuert werden. Wenn Sie „Aus“ wählen, können Sie den Projektor wieder über das Bedienfeld steuern.

Info ausblenden

Aktivieren Sie diese Funktion zum Ausblenden der Informationsmitteilungen.

- **Aus:** Wählen Sie zur Anzeige der Suchmeldung „Aus“.
- **Ein:** Mit „Ein“ verbergen Sie die Informationsmitteilungen.

Logo

Hier stellen Sie das gewünschte Startbild ein. Änderungen treten beim nächsten Einschalten des Projektors in Kraft.

- **Standard:** Das Standard-Startbild.
- **Neutral:** Im Startbild wird das Logo nicht angezeigt.
- **Benutzer:** Tool zur Logo-Erfassung erforderlich.

Hintergrundfarbe

Über diese Funktion können Sie ein blaues, rotes, grünes, graues, gar kein oder ein Logobild anzeigen, wenn kein Signal verfügbar ist.

Hinweis: Falls die Hintergrundfarbe auf „Kein“ eingestellt wird, ist die Hintergrundfarbe Schwarz.

Menü Setup: OSD zurücksetzen

OSD zurücksetzen

Setzt die Menüeinstellungen auf die werkseitigen Standardeinstellungen zurück.

Einstellungen zurücksetzen

Setzt alle Einstellungen auf die werkseitigen Standardeinstellungen zurück.

PROJEKTOR VERWENDEN

Menü Netzwerk

Netzwerk-LAN-Menü

Netzwerkstatus

Zeigt den Netzwerkverbindungsstatus (reine Anzeige).

MAC-Adresse

Zeigt die MAC-Adresse (reine Anzeige).

DHCP

Verwenden Sie diese Option zum Aktivieren oder Deaktivieren der DHCP-Funktion.

- **Aus:** Zur manuellen Zuweisung von IP, Subnetzmaske, Gateway und DNS-Konfiguration.
- **Ein:** Projektor bezieht automatisch eine IP-Adresse von Ihrem Netzwerk.

Hinweis: *Durch Verlassen des OSD werden die eingegebenen Werte automatisch angewendet.*

IP-Adresse

Zeigt die IP-Adresse.

Subnetzmaske

Zeigt die Subnetzmaskennummer.

Gateway

Zeigt das Standard-Gateway des Netzwerks, das mit dem Projektor verbunden ist.

DNS

Zeigt die DNS-Nummer.

So nutze ich den Webbrowser zum Steuern Ihres Projektors

1. Setzen Sie die DHCP-Option am Projektor auf „Ein“, damit ein DHCP-Server automatisch eine IP-Adresse zuweisen kann.
2. Öffnen Sie den Webbrowser an Ihrem PC und geben Sie die IP-Adresse des Projektors ein („Netzwerk“ > „LAN“ > „IP-Adresse“).
3. Geben Sie Nutzernamen und Kennwort ein, klicken Sie dann auf „Anmelden“. Die Konfigurationswebschnittstelle des Projektors öffnet sich.

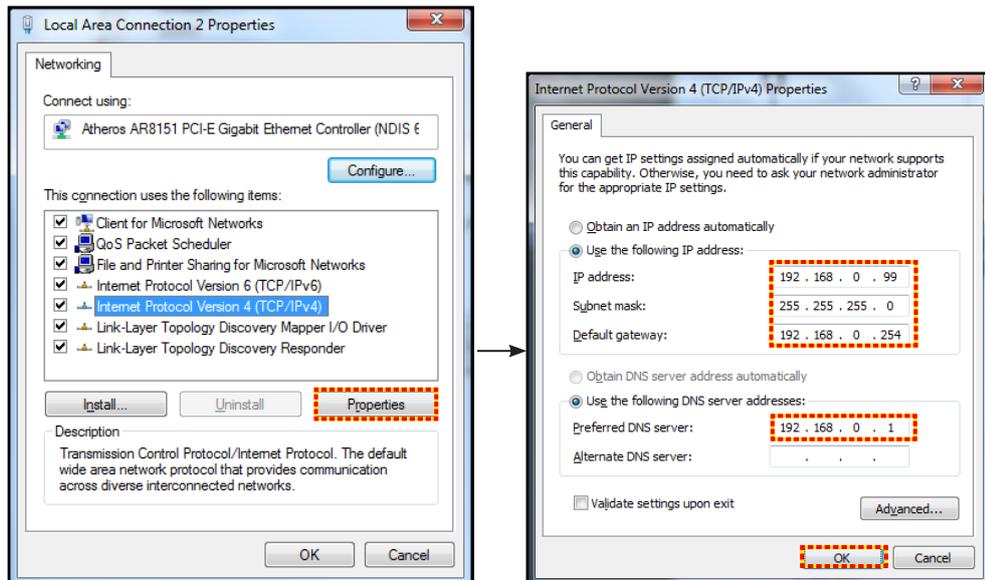
Hinweis:

- *Die Standardangaben bei Benutzername und Kennwort lauten „admin“.*
- *Die Schritte in diesem Abschnitt basieren auf dem Betriebssystem Windows 7.*

PROJEKTOR VERWENDEN

Bei Herstellung einer direkten Verbindung von Ihrem Computer zum Projektor*

1. Setzen Sie die DHCP-Option am Projektor auf „Aus“.
2. Konfigurieren Sie IP-Adresse, Subnetzmaske, Gateway und DNS am Projektor („Netzwerk“ > „LAN“).
3. Öffnen Sie die Seite **Netzwerk- und Freigabecenter** an Ihrem PC und weisen Sie die am Projektor eingestellten Netzwerkparameter auch Ihrem PC zu. Klicken Sie zum Speichern der Parameter auf „OK“.



4. Öffnen Sie den Webbrowser an Ihrem PC und geben die in Schritt 3 zugewiesenen IP-Adresse in das URL-Feld ein. Drücken Sie dann „Bestätigen“.

Zurücksetzen

Setzt alle Werte für LAN-Parameter zurück.

Netzwerksteuerung-Menü

Crestron

Wählen Sie mit dieser Funktion die Netzwerkfunktion (Port: 41794).

Weitere Informationen finden Sie unter <http://www.crestron.com> und www.crestron.com/getroomview.

Extron

Wählen Sie mit dieser Funktion die Netzwerkfunktion (Port: 2023).

PJ Link

Wählen Sie mit dieser Funktion die Netzwerkfunktion (Port: 4352).

AMX Device Discovery

Wählen Sie mit dieser Funktion die Netzwerkfunktion (Port: 9131).

Telnet

Wählen Sie mit dieser Funktion die Netzwerkfunktion (Port: 23).

HTTP

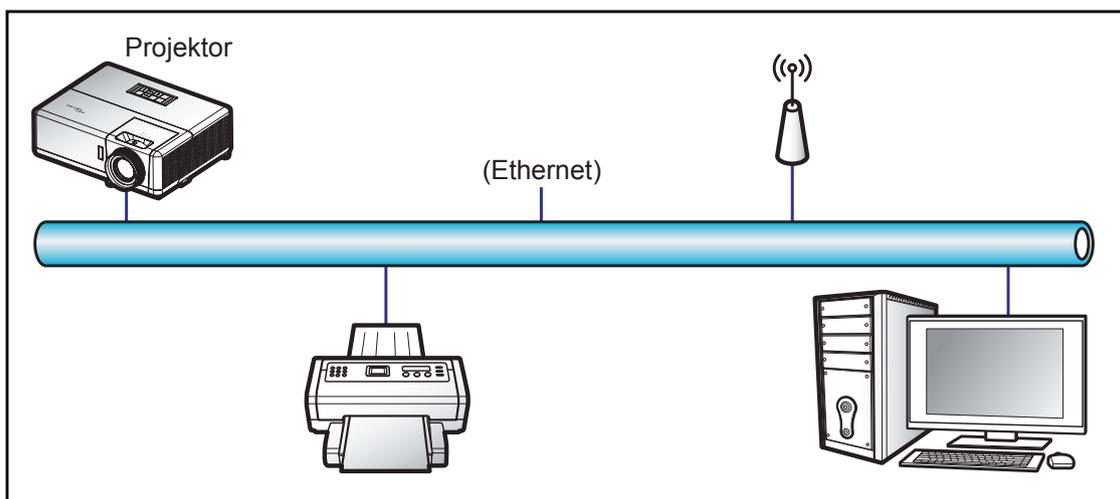
Wählen Sie mit dieser Funktion die Netzwerkfunktion (Port: 80).

PROJEKTOR VERWENDEN

Menü Netzwerk: Steuerungseinstellungen

LAN_RJ45-Funktion

Für einen einfachen Betrieb bietet der Projektor verschiedene Netzwerk- und Fernverwaltungsfunktionen. Die LAN/RJ45-Funktion des Projektors über ein Netzwerk, bspw. zur externen Verwaltung: Ein-/Abschaltung, Helligkeits- und Kontrasteinstellungen. Zudem können Sie Projektorstatusinformationen einsehen, wie: Videoquelle, Stummschaltung etc.



Kabel-LAN-Anschlussfunktionen

Dieser Projektor kann über einen PC (Notebook) oder ein anderes externes Gerät per LAN/RJ45-Port gesteuert werden und ist mit Crestron / Extron / AMX (Geräteerkennung) / PJLink kompatibel.

- Crestron ist eine eingetragene Marke der Crestron Electronics, Inc. in den Vereinigten Staaten.
- Extron ist eine eingetragene Marke der Extron Electronics, Inc. in den Vereinigten Staaten.
- AMX ist eine eingetragene Marke von AMX LLC in den Vereinigten Staaten.
- PJLink hat die Eintragung einer Marke und eines Logos in Japan, den Vereinigten Staaten von Amerika und anderen Ländern durch die JBMIA beantragt.

Der Projektor wird durch die angegebenen Befehle des Crestron Electronics-Controllers und der relevanten Software unterstützt, bspw. RoomView®.

<http://www.crestron.com/>

Dieser Projektor ist konform mit der Unterstützung von Extron-Geräten zur Bezugnahme.

<http://www.extron.com/>

Dieser Projektor wird von AMX (Geräteerkennung) unterstützt.

<http://www.amx.com/>

Dieser Projektor unterstützt alle Befehle von PJLink Klasse 1 (Version 1.00).

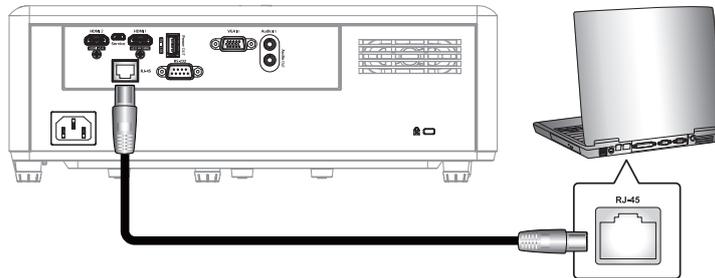
<http://pjlink.jbmia.or.jp/english/>

Detailliertere Informationen zu den unterschiedlichen Arten externer Geräte, die mit dem LAN- / RJ-45-Anschluss verbunden sind und den Projektor steuern können, sowie zu unterstützten Befehlen für diese externen Geräte erhalten Sie direkt beim Kundendienst.

PROJEKTOR VERWENDEN

LAN RJ45

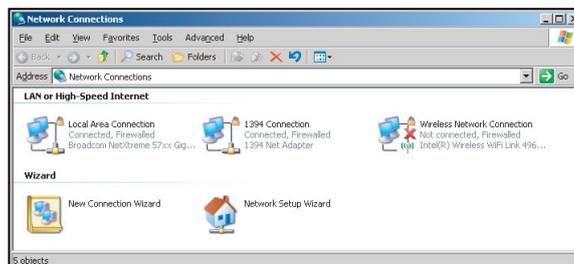
1. Verbinden Sie ein RJ45-Kabel mit den RJ45-Ports an Projektor und PC (Notebook).



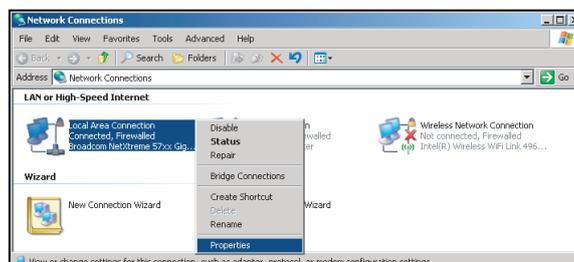
2. Wählen Sie am PC (Notebook) **Start > Systemsteuerung > Netzwerkverbindungen**.



3. Rechtsklicken Sie auf **LAN-Verbindung** und wählen Sie **Eigenschaften**.

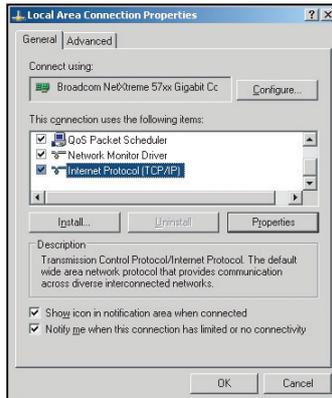


4. Wählen Sie im **Eigenschaften**-Fenster das **Allgemein-Register** und dann **Internetprotokoll (TCP/IP)**.

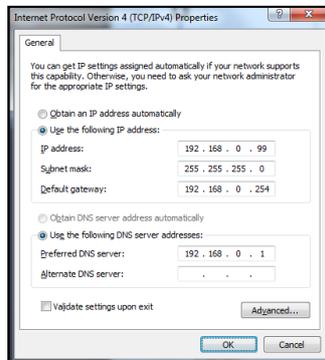


PROJEKTOR VERWENDEN

5. Klicken Sie auf „Eigenschaften“.



6. Geben Sie IP-Adresse und Subnetzmaske ein, drücken Sie dann „OK“.



7. Drücken Sie die „Menü“-Taste am Projektor.
8. Öffnen Sie am Projektor **Netzwerk > LAN**.
9. Geben Sie die folgenden Verbindungsparameter ein:
- DHCP: Aus
 - IP-Adresse: 192.168.0.100
 - Subnetzmaske: 255.255.255.0
 - Gateway: 192.168.0.254
 - DNS: 192.168.0.51
10. Drücken Sie zum Bestätigen der Einstellungen „Bestätigen“.
11. Öffnen Sie einen Webbrowser, zum Beispiel Microsoft Internet Explorer mit Adobe Flash Player 9.0 oder höher.
12. Geben Sie in die Adresszeile die IP-Adresse des Projektors ein: 192.168.0.100.



13. Drücken Sie „Bestätigen“.

PROJEKTOR VERWENDEN

Der Projektor ist für die externe Verwaltung eingerichtet. Die LAN/RJ45-Funktion zeigt Folgendes:
Informationen-Seite

Haupt-Seite

Werkzeuge-Seite

IT-Helpdesk kontaktieren

PROJEKTOR VERWENDEN

Funktion RS232 per Telnet

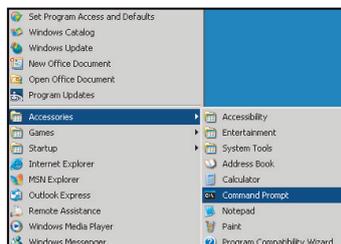
Es gibt eine alternative Methode zur RS232-Befehlssteuerung, das sogenannte „RS232 by TELNET“ für die LAN- / RJ-45-Schnittstelle.

Kurzanleitung für „RS232 by Telnet“

- Prüfen und beziehen Sie die IP-Adresse im OSD des Projektors.
- Stellen Sie sicher, dass der PC/das Notebook auf die Webseite des Projektors zugreifen kann.
- Stellen Sie sicher, dass die „Windows Firewall“-Einstellung deaktiviert wird, falls die „TELNET“-Funktion vom PC / Notebook ausgefiltert wird.



1. Wählen Sie **Start > Alle Programme > Zubehör > Eingabeaufforderung**.



2. Geben Sie das Befehlsformat wie folgt ein:
 - telnet ttt.xxx.yyy.zzz 23 („Eingabe“-Taste gedrückt)
 - (ttt.xxx.yyy.zzz: IP-Adresse des Projektors)
3. Wenn die Telnet-Verbindung besteht, können Sie einen RS232-Befehl eingeben, dann die „Bestätigen“-Taste drücken und der RS232-Befehl wird ausgeführt.

Spezifikationen für „RS232 by TELNET“:

1. Telnet: TCP.
2. Telnet-Port: 23 (weitere Informationen erhalten Sie vom Serviceagenten oder Team).
3. Telnet-Dienstprogramm: Windows „TELNET.exe“ (Konsolenmodus).
4. Normale Trennung der RS232-per-Telnet-Steuerung: Schließen
5. Das Telnet-Dienstprogramm von Windows ist direkt nach der Telnet-Verbindung bereit.
 - Beschränkung 1 für Telnet-Steuerung: Die aufeinanderfolgende Netzwerklast bei der Telnet-Steuerung muss weniger als 50 Bytes betragen.
 - Beschränkung 2 für Telnet-Steuerung: Ein kompletter RS232-Befehl muss bei der Telnet-Steuerung weniger als 26 Bytes betragen.
 - Beschränkung 3 für Telnet-Steuerung: Mindestverzögerung für den nächsten RS232-Befehl muss mehr als 200 (ms) betragen.

PROJEKTOR VERWENDEN

Menü Infos

Menü Infos

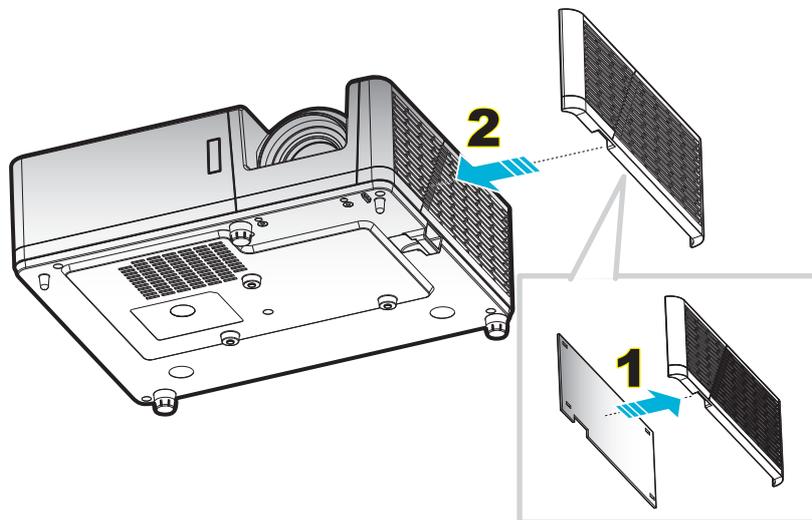
Zur Anzeige der Projektorinformationen wie nachstehend aufgelistet:

- Regulatory
- Seriennummer
- Quelle
- Auflösung
- Refresh Rate
- Anzeigemodus
- Fernbedienungscode
- Fernbedienungscode (aktiv)
- Betriebsmodus (Standby)
- Laufzeit Lichtquelle
- Netzwerkstatus
- IP-Adresse
- Projektor-ID
- Modus Helligkeit
- FW-Version

WARTUNG

Staubfilter installieren und reinigen

Staubfilter installieren



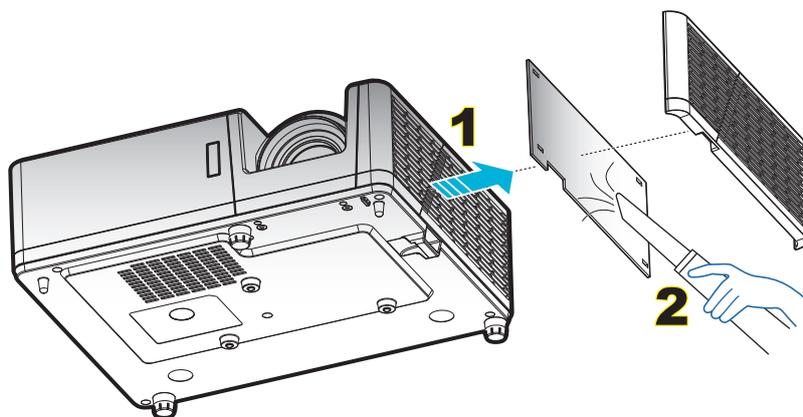
Hinweis: Staubfilter werden nur in ausgewählten Regionen mit übermäßigem Staub benötigt/mitgeliefert.

Staubfilter reinigen

Sie sollten den Staubfilter einmal alle drei Monate reinigen. Reinigen Sie ihn häufiger, falls der Projektor in einer staubigen Umgebung verwendet wird.

Verfahren:

1. Schalten Sie die Stromversorgung zum Projektor aus, indem Sie die \cup -Taste an der Fernbedienung oder am Projektorbedienfeld drücken.
2. Trennen Sie das Gerät vom Stromnetz.
3. Ziehen Sie das Staubfilterfach nach unten, um es aus der Unterseite des Projektors zu entfernen. **1**
4. Entfernen Sie den Luftfilter vorsichtig. Reinigen oder ersetzen Sie dann den Staubfilter. **2**
5. Gehen Sie zum Installieren des Staubfilters in umgekehrter Reihenfolge vor.



ZUSÄTZLICHE INFORMATIONEN

Kompatible Auflösungen

Digital

B0/Hergestellt-Timing	B0/Standard-Timing	B0/Detail-Timing	B1/Videomodus	B1/Detail-Timing)
720 x 400 bei 70 Hz	SVGA:	Natives Timing:	640 x 480p bei 60 Hz	1366 x 768 bei 60 Hz
640 x 480 bei 60 Hz	800 x 600 bei 120 Hz	XGA: 1024 x 768 bei 60 Hz	720 x 480p bei 60 Hz	1920 x 1080p bei 60 Hz
640 x 480 bei 67 Hz	1024 x 768 bei 120 Hz	WXGA: 1280 x 800 bei 60 Hz	1280 x 720p bei 60 Hz	1920 x 1200 bei 60 Hz (unterstützt HDMI 1.4, HDMI 2.0 wird NICHT unterstützt)
640 x 480 bei 72 Hz	1280 x 800 bei 60 Hz	1080P: 1920 x 1080 bei 60 Hz	1920 x 1080i bei 60 Hz	1920 x 1080i bei 50 Hz
640 x 480 bei 75 Hz	1280 x 1024 bei 60 Hz	WUXGA: 1920 x 1200 bei 60 Hz	720(1440) x 480i bei 60 Hz	1920 x 1080p bei 60 Hz
800 x 600 bei 56 Hz	1280 x 720 bei 60 Hz		1920 x 1080p bei 60 Hz	
800 x 600 bei 60 Hz	640 x 480 bei 120 Hz		720 x 576p bei 50 Hz	
800 x 600 bei 72 Hz	1280 x 800 bei 120 Hz		1280 x 720p bei 50 Hz	
800 x 600 bei 75 Hz			1920 x 1080i bei 50 Hz	
832 x 624 bei 75 Hz	XGA/WXGA:		720(1440) x 576i bei 50 Hz	
1024 x 768 bei 60 Hz	800 x 600 bei 120 Hz		1920 x 1080p bei 50 Hz	
1024 x 768 bei 70 Hz	1024 x 768 bei 120 Hz		1920 x 1080p bei 24 Hz	
1024 x 768 bei 75 Hz	1280 x 800 bei 60 Hz		1920 x 1080p bei 30 Hz	
1280 x 1024 bei 75 Hz	1280 x 1024 bei 60 Hz		3840 x 2160p bei 24 Hz	
1152 x 870 bei 75 Hz	1280 x 720 bei 60 Hz		3840 x 2160p bei 25 Hz	
	640 x 480 bei 120 Hz		3840 x 2160p bei 30 Hz	
	1280 x 800 bei 120 Hz		4096 x 2160p bei 24 Hz	
			4096 x 2160p bei 25 Hz	
	1080P/WUXGA:		4096 x 2160p bei 30 Hz	
	1280 x 720 bei 60 Hz		3840 x 2160p bei 50 Hz (unterstützt HDMI 2.0, HDMI 1.4 wird NICHT unterstützt)	
	1280 x 800 bei 60 Hz		3840 x 2160p bei 60 Hz (unterstützt HDMI 2.0, HDMI 1.4 wird NICHT unterstützt)	
	1280 x 1024 bei 60 Hz		4096 x 2160p bei 50 Hz (unterstützt HDMI 2.0, HDMI 1.4 wird NICHT unterstützt)	
	640 x 480 bei 120 Hz		4096 x 2160p bei 60 Hz (unterstützt HDMI 2.0, HDMI 1.4 wird NICHT unterstützt)	
	800 x 600 bei 120 Hz			
	1024 x 768 bei 120 Hz			
	1280 x 800 bei 120 Hz			

ZUSÄTZLICHE INFORMATIONEN

Analog

B0/Hergestellt-Timing	B0/Standard-Timing	B0/Detail-Timing	B1/Detail-Timing
720 x 400 bei 70 Hz	SVGA:	Natives Timing:	1366 x 768 bei 60 Hz
640 x 480 bei 60 Hz	800 x 600 bei 120 Hz	XGA: 1024 x 768 bei 60 Hz	1280 x 800 bei 120 Hz
640 x 480 bei 67 Hz	1024 x 768 bei 120 Hz	WXGA: 1280 x 800 bei 60 Hz	1920 x 1200 bei 60 Hz
640 x 480 bei 72 Hz	1280 x 800 bei 60 Hz	1080P: 1920 x 1080 bei 60 Hz	
640 x 480 bei 75 Hz	1280 x 1024 bei 60 Hz	WUXGA: 1920 x 1200 bei 60 Hz	
800 x 600 bei 56 Hz	1280 x 720 bei 60 Hz		
800 x 600 bei 60 Hz	640 x 480 bei 120 Hz		
800 x 600 bei 72 Hz			
800 x 600 bei 75 Hz	XGA/WXGA		
832 x 624 bei 75 Hz	800 x 600 bei 120 Hz		
1024 x 768 bei 60 Hz	1024 x 768 bei 120 Hz		
1024 x 768 bei 70 Hz	1280 x 800 bei 60 Hz		
1024 x 768 bei 75 Hz	1280 x 1024 bei 60 Hz		
1280 x 1024 bei 75 Hz	1280 x 720 bei 60 Hz		
1152 x 870 bei 75 Hz	640 x 480 bei 120 Hz		
	1080P/WUXGA:		
	1280 x 720 bei 60 Hz		
	1280 x 800 bei 60 Hz		
	1280 x 1024 bei 60 Hz		
	640 x 480 bei 120 Hz		
	800 x 600 bei 120 Hz		
	1024 x 768 bei 120 Hz		

ZUSÄTZLICHE INFORMATIONEN

True-3D-Videokompatibilität

		Eingangstiming			
Eingangsaufösungen	HDMI 1.4a 3D-Eingang	1280 x 720P bei 50 Hz	Oben/unten		
		1280 x 720P bei 60 Hz	Oben/unten		
		1280 x 720P bei 50 Hz	Frame Packing		
		1280 x 720P bei 60 Hz	Frame Packing		
		1920 x 1080i bei 50 Hz	Nebeneinander (halb)		
		1920 x 1080i bei 60 Hz	Nebeneinander (halb)		
		1920 x 1080P bei 24 Hz	Oben/unten		
		1920 x 1080P bei 24 Hz	Frame Packing		
	HDMI 1.3	1920 x 1080i bei 50 Hz	Nebeneinander (halb)	SBS-Modus ist aktiv	
		1920 x 1080i bei 60 Hz			
		1280 x 720P bei 50 Hz			
		1280 x 720P bei 60 Hz			
		800 x 600 bei 60 Hz			
		1024 x 768 bei 60 Hz			
		1280 x 800 bei 60 Hz			
		1920 x 1080i bei 50 Hz	Oben/unten	TAB-Modus ist aktiv	
		1920 x 1080i bei 60 Hz			
		1280 x 720P bei 50 Hz			
		1280 x 720P bei 60 Hz			
800 x 600 bei 60 Hz					
1024 x 768 bei 60 Hz					
1280 x 800 bei 60 Hz					
480i	HQFS	3D-Format ist Frame Sequential			

Hinweis:

- Wenn der 3D-Eingang 1080p bei 24 Hz ist, sollte das DMD mit ganzzahligem Vielfachem mit 3D-Modus wiedergeben.
- Unterstützt NVIDIA 3DTV Play, falls keine Patentgebühr von Optoma existiert.
- 1080i bei 25 Hz und 720p bei 50 Hz laufen nicht in 100 Hz; 1080p bei 24 Hz läuft in 144 Hz; andere 3D-Timings laufen in 120 Hz.

ZUSÄTZLICHE INFORMATIONEN

Bildgröße und Projektionsabstand

1080p-Modell

Diagonale Länge der Leinwand (16:9)	Projektionsfläche (B x H)				Projektionsentfernung (D)				Abstand (Hd)	
	(m)		(Zoll)		(m)		(Fuß)			
	Breite	Höhe	Breite	Höhe	Weitwinkel	Tele	Weitwinkel	Tele	(m)	(Zoll)
28,3	0,63	0,35	24,67	13,87	Nicht zutreffend	1,0	Nicht zutreffend	3,28	0,04	1,57
40	0,89	0,5	34,86	19,6	1,1	1,4	3,61	4,59	0,05	1,97
50	1,11	0,62	43,58	24,5	1,3	1,8	4,27	5,91	0,06	2,36
60	1,33	0,75	52,29	29,4	1,6	2,1	5,25	6,89	0,07	2,76
70	1,55	0,87	61,01	34,3	1,9	2,5	6,23	8,20	0,09	3,54
80	1,77	1	69,73	39,2	2,1	2,8	6,89	9,19	0,10	3,94
90	1,99	1,12	78,44	44,1	2,4	3,2	7,87	10,50	0,11	4,33
100	2,21	1,25	87,16	49	2,7	3,5	8,86	11,48	0,12	4,72
120	2,66	1,49	104,59	58,8	3,2	4,2	10,50	13,78	0,15	5,91
150	3,32	1,87	130,74	73,5	4,0	5,3	13,12	17,39	0,18	7,09
180	3,98	2,24	156,88	88,2	4,8	6,3	15,75	20,67	0,23	9,06
200	4,43	2,49	174,32	98,1	5,4	7,0	17,72	22,97	0,25	9,84
250	5,53	3,11	217,89	122,6	6,7	8,8	21,98	28,87	0,31	12,20
300	6,64	3,74	261,47	147,1	8,0	Nicht zutreffend	26,25	Nicht zutreffend	0,37	14,57
374	8,28	4,66	325,97	183,4	10,0	Nicht zutreffend	32,81	Nicht zutreffend	0,46	18,11

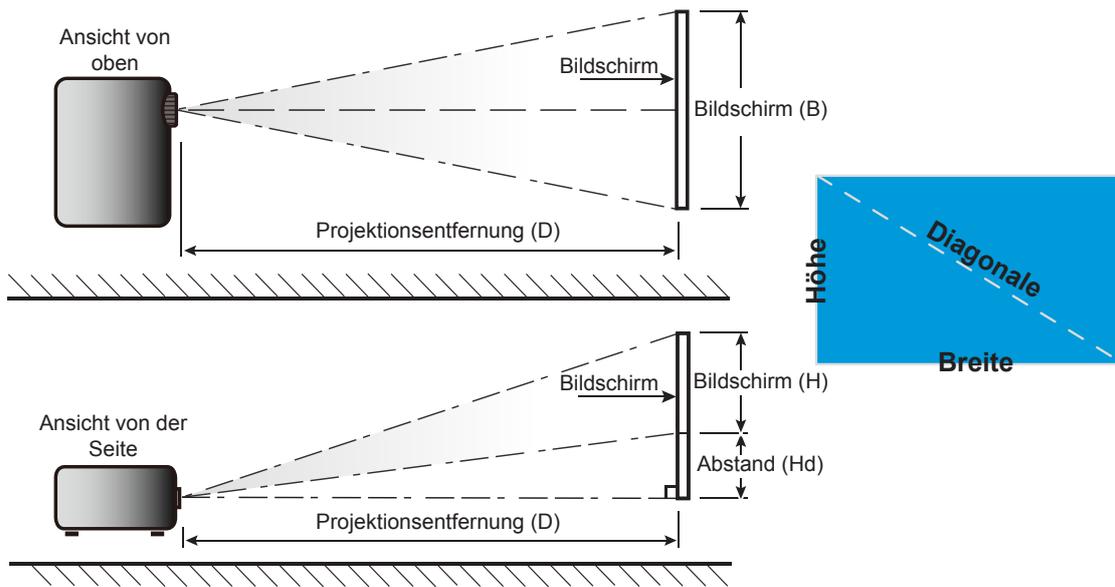
Hinweis: Zoomverhältnis: 1,3x

WXGA-Modell

Diagonale Länge der Leinwand (16:9)	Projektionsfläche (B x H)				Projektionsentfernung (D)				Abstand (Hd)	
	(m)		(Zoll)		(m)		(Fuß)			
	Breite	Höhe	Breite	Höhe	Weitwinkel	Tele	Weitwinkel	Tele	(m)	(Zoll)
30,1	0,65	0,41	25,52	15,95	Nicht zutreffend	1,0	Nicht zutreffend	3,28	0,05	1,97
40	0,86	0,54	33,92	21,2	1,0	1,3	3,28	4,27	0,07	2,76
50	1,08	0,67	42,40	26,5	1,3	1,7	4,27	5,58	0,09	3,54
60	1,29	0,81	50,88	31,8	1,5	2,0	4,92	6,56	0,10	3,94
70	1,51	0,94	59,36	37,1	1,8	2,3	5,91	7,55	0,12	4,72
80	1,72	1,08	67,84	42,4	2,0	2,7	6,56	8,86	0,13	5,12
90	1,94	1,21	76,32	47,7	2,3	3,0	7,55	9,84	0,15	5,91
100	2,15	1,35	84,80	53	2,5	3,3	8,20	10,83	0,16	6,30
120	2,58	1,62	101,76	63,6	3,0	4,0	9,84	13,12	0,20	7,87
150	3,23	2,02	127,20	79,5	3,8	5,0	12,47	16,40	0,25	9,84
180	3,88	2,42	152,64	95,4	4,6	6,0	15,09	19,69	0,30	11,81
200	4,31	2,69	169,60	106	5,1	6,6	16,73	21,65	0,34	13,39
250	5,38	3,37	212,00	132,5	6,4	Nicht zutreffend	21,00	Nicht zutreffend	0,41	16,14
300	6,46	4,04	254,40	159	7,6	Nicht zutreffend	24,93	Nicht zutreffend	0,50	19,69

Hinweis: Zoomverhältnis: 1,3x

ZUSÄTZLICHE INFORMATIONEN

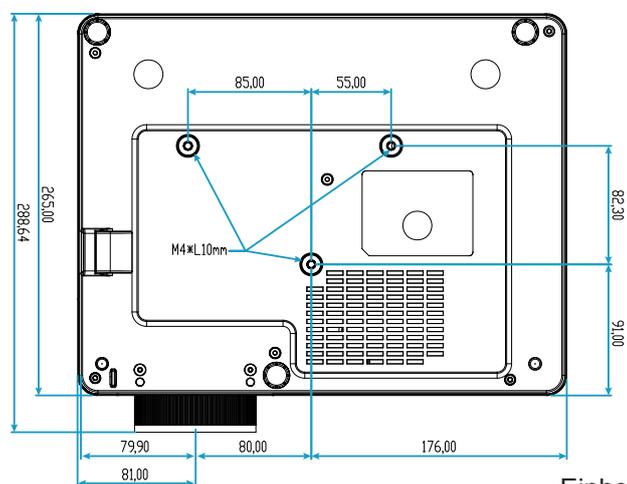
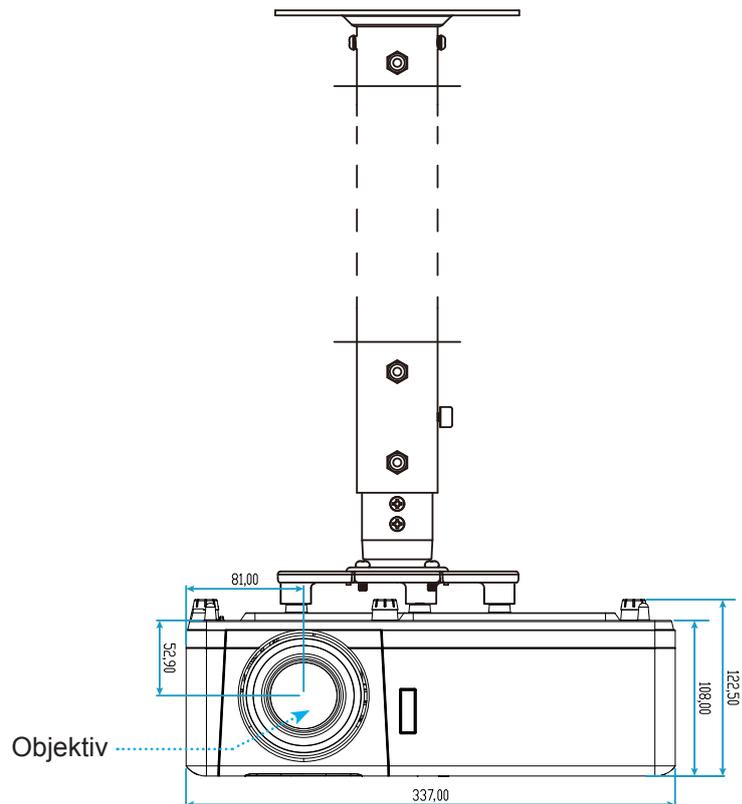


ZUSÄTZLICHE INFORMATIONEN

Projektorabmessungen und Deckenmontage

1. Bitte verwenden Sie bei der Installation zur Vermeidung von Schäden am Projektor unser Deckenmontageset.
2. Falls Sie ein Deckenmontageset von Dritten nutzen möchten, stellen Sie bitte sicher, dass die Schrauben zur Befestigung des Projektors mit den folgenden Spezifikationen übereinstimmen:
 - Schraubentyp: M4*10
 - Mindestschraubenlänge: 10 mm

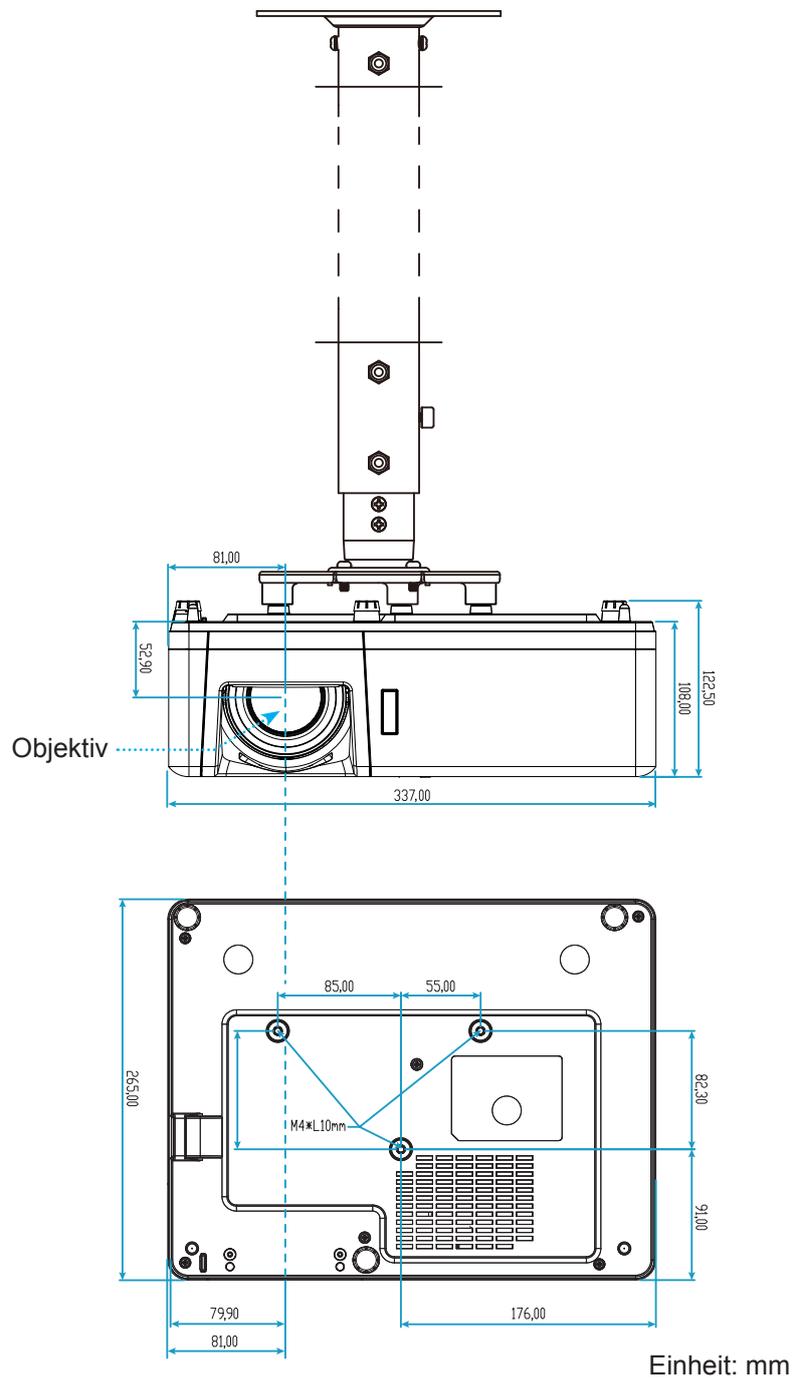
1080p-Modell



Einheit: mm

ZUSÄTZLICHE INFORMATIONEN

WXGA-Modell



Hinweis: Bitte beachten Sie, dass die Garantie keine Schäden durch falsche Installation abdeckt.

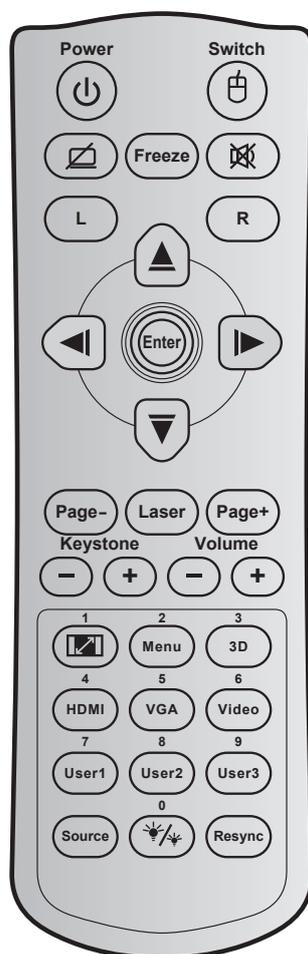


Warnung:

- Wenn Sie Deckenmontagevorrichtungen von anderen Anbietern erwerben, stellen Sie bitte sicher, dass Sie die richtige Schraubengröße verwenden. Die Schraubengröße hängt von der Stärke der jeweiligen Montageplatte ab.
- Achten Sie darauf, einen Abstand von mindestens 10 cm zwischen Decke und Unterseite des Projektors einzuhalten.
- Installieren Sie den Projektor nicht in der Nähe einer Wärmequelle.

ZUSÄTZLICHE INFORMATIONEN

IR-Fernbedienung 1-Codes



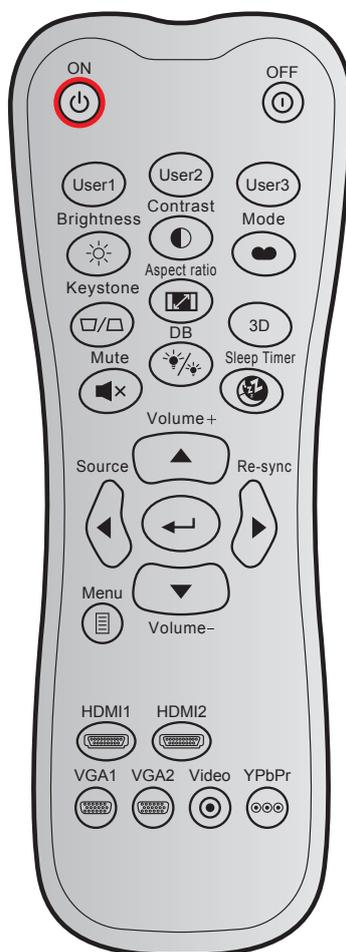
Schlüssel	Schlüsselcode	Druckschlüssel- definition	Beschreibung
Power	81	Ein- / Austaste	Zum Ein-/Ausschalten des Projektors drücken.
Schalter	3E	Schalter	Zum Ein-/Ausschalten der USB-Maus drücken.
Anzeige / Ton ausblenden	8A		Zum Ein-/Ausblenden von Bild und Ton drücken.
Standbild	8B	Standbild	Zum Standbild des Projektorbildes drücken.
Stumm	92		Zum vorübergehenden Ein-/Ausschalten des Tons drücken.
Linke Maustaste	CB	L	Als linke Maustaste nutzen.
Rechte Maustaste	CC	R	Als rechte Maustaste nutzen.
Vier Richtungstasten	C6	Aufwärtspfeil	Mit den Tasten ▲ ▼ ◀ ▶ wählen Sie Elemente aus und ändern Einstellungen.
	C8	Linkspfeil	
	C9	Rechtspfeil	
	C7	Abwärtspfeil	
Bestätigen	C5	Bestätigen	Mit dieser Taste bestätigen Sie Ihre Auswahl.
	CA	Bestätigen	

ZUSÄTZLICHE INFORMATIONEN

Schlüssel		Schlüsselcode	Druckschlüssel- definition	Beschreibung
Page -		C2	Page -	Zum Blättern nach unten drücken.
Laser		Nicht verfügbar	Laser	Als Laserpointer nutzen.
Page +		C1	Page +	Zum Blättern nach oben drücken.
Trapezkor		85	Trapezkorrektur +	Zum Anpassen von durch Neigen des Projektors verursachten Bildverzerrungen drücken.
		84	Trapezkorrektur -	
Lautstärke		8C	Lautstärke +	Zum Erhöhen/Verringern der Lautstärke drücken.
		8F	Lautstärke -	
Seitenverhältnis / 1		98	 / 1	<ul style="list-style-type: none"> • Zum Ändern des Seitenverhältnisses eines angezeigten Bildes drücken. • Als Zifferntasten „1“ nutzen.
Menu / 2		88	Menu/2	<ul style="list-style-type: none"> • Zum Ein- oder Ausblenden des OSD-Menüs drücken. • Als Zifferntasten „2“ nutzen.
3D / 3		93	3D/3	<ul style="list-style-type: none"> • Zur manuellen Auswahl eines mit Ihrem 3D-Inhalt übereinstimmenden 3D-Modus drücken. • Als Zifferntasten „3“ nutzen.
HDMI / 4		86	HDMI/4	<ul style="list-style-type: none"> • Zur Auswahl der HDMI-Quelle drücken. • Als Zifferntasten „4“ nutzen.
VGA / 5		D0	VGA/5	<ul style="list-style-type: none"> • Zur Auswahl der VGA-Quelle drücken. • Als Zifferntasten „5“ nutzen.
Video / 6		D1	Video/6	Als Zifferntasten „6“ nutzen.
Benutzer 1 / 7; Benutzer 2 / 8; Benutzer 3 / 9		D2	Benutzer 1/7	<ul style="list-style-type: none"> • Benutzerdefinierte Tasten. Bitte beachten Sie zur Einrichtung Seite 43. • Entsprechend als Zifferntasten „7“, „8“ und „9“ verwenden.
		D3	Benutzer 2/8	
		D4	Benutzer 3/9	
Quelle		C3	Quelle	Zur Auswahl eines Eingangssignals drücken.
Modus Helligkeit / 0		96	 / 0	<ul style="list-style-type: none"> • Zum automatischen Anpassen der Bildhelligkeit zur Erzielung einer optimalen Kontrastleistung drücken. • Als Zifferntasten „0“ nutzen.
Re-sync		C4	Re-Sync	Zum automatischen Synchronisieren des Projektors mit der Eingangsquelle drücken.

ZUSÄTZLICHE INFORMATIONEN

IR-Fernbedienung 2-Codes



Schlüssel		Anpassungscode		Datencode	Druckschlüssel- definition	Beschreibung
		Byte 1	Byte 2	Byte 3		
Einschalten		32	CD	02	Ein	Zum Einschalten des Projektors drücken.
Ausgeschaltet		32	CD	2E	Aus	Zum Ausschalten des Projektors drücken.
Benutzer1		32	CD	36	Benutzer1	Benutzerdefinierte Tasten. Bitte beachten Sie zur Einrichtung Seite 43.
Benutzer2		32	CD	65	Benutzer2	
Benutzer3		32	CD	66	Benutzer3	
Helligkeit		32	CD	41	Helligkeit	Hier stellen Sie die Bildhelligkeit ein.
Kontrast		32	CD	42	Kontrast	Damit legen Sie den Unterschied zwischen den hellsten und dunkelsten Bildbereichen fest.
Anzeigemodus		32	CD	05	Modus	Wählen Sie einen Anzeigemodus für optimierte Einstellungen bei verschiedenen Anwendungen. Bitte beachten Sie Seite 32.

ZUSÄTZLICHE INFORMATIONEN

Schlüssel		Anpassungscode		Datencode	Druckschlüssel- definition	Beschreibung
		Byte 1	Byte 2	Byte 3		
Trapezkor		32	CD	07	Trapezkor	Mit diesen Tasten korrigieren Sie die Bildverzerrung, die durch Kippen des Projektors entsteht.
Seitenverhältnis		32	CD	64	Seitenverhältnis	Zum Ändern des Seitenverhältnisses eines angezeigten Bildes drücken.
3D		32	CD	89	3D	Wählen Sie manuell einen 3D-Modus, der zu Ihren 3D-Inhalten passt.
Lautstärke +		32	CD	09	Lautstärke +	Zum Erhöhen der Lautstärke anpassen.
Vier Richtungstasten		32	CD	11	▲	Mit den Tasten ▲, ◀, ▶ oder ▼ können Sie Elemente auswählen und Einstellungen ändern.
		32	CD	10	◀	
		32	CD	12	▶	
		32	CD	14	▼	
Quelle		32	CD	18	Quelle	Mit der „Quelle“-Taste wählen Sie ein Eingangssignal aus.
Bestätigen-Taste		32	CD	0F		Mit dieser Taste bestätigen Sie Ihre Auswahl.
Re-sync		32	CD	04	Re-sync	Durch Drücken dieser Taste wird der Projektor automatisch mit der Eingangsquelle synchronisiert.
Lautstärke -		32	CD	0C	Lautstärke -	Zum Verringern der Lautstärke anpassen.
Menü		32	CD	0E	Menü	Zum Ein- oder Ausblenden des OSD-Menüs drücken.
HDMI 1		32	CD	16	HDMI1	Wählen Sie mit „HDMI1“ eine Signalquelle vom HDMI 1 / MHL-Anschluss.
HDMI 2		32	CD	30	HDMI2	Wählen Sie mit „HDMI2“ eine Signalquelle vom HDMI 2-Anschluss.
VGA 1		32	CD	1B	VGA1	Drücken Sie auf „VGA1“, um eine Signalquelle vom VGA-Eingang auszuwählen.
VGA 2		32	CD	1E	VGA2	Keine Funktion
Video		32	CD	1C	Video	Keine Funktion
YPbPr		32	CD	17	YPbPr	Keine Funktion

ZUSÄTZLICHE INFORMATIONEN

Problemlösung

Falls Probleme mit dem Projektor auftreten, beachten Sie bitte folgende Informationen. Falls sich ein Problem nicht beseitigen lässt, wenden Sie sich bitte an Ihren Händler oder das nächstgelegene Kundencenter.

Bildprobleme

-  *Es wird kein Bild angezeigt.*
- Überprüfen Sie, ob alle Kabel und Stromverbindungen, wie im Abschnitt „Installation“ beschrieben, richtig und fest angeschlossen sind.
 - Überprüfen Sie, ob die Kontaktstifte der Anschlüsse verbogen oder abgebrochen sind.
 - Stellen Sie sicher, dass die Funktion „Stumm“ nicht aktiviert wurde.
-  *Das Bild ist nicht fokussiert*
- Drehen Sie den Fokusring im oder gegen den Uhrzeigersinn, bis das Bild scharf und lesbar ist (Bitte beachten Sie Seite 18).
 - Achten Sie darauf, dass sich die Leinwand in der richtigen Entfernung zum Projektor befindet. (Siehe Seiten 57 bis 58).
-  *Das Bild ist bei einer 16:9 DVD-Wiedergabe zu langgestreckt.*
- Wenn eine anamorph aufgezeichnete DVD oder 16:9-DVD wiedergegeben wird, zeigt der Projektor das Bild am besten im 16:9-Format an.
 - Wenn Sie einen DVD-Titel im LBX-Format wiedergeben, ändern Sie bitte über das OSD-Menü des Projektors das Format in LBX.
 - Wenn Sie einen DVD-Titel im 4:3-Format wiedergeben, ändern Sie bitte über das OSD-Menü des Projektors das Format in 4:3.
 - Bitte stellen Sie an Ihrem DVD-Player das Seitenverhältnis auf 16:9 (Breitbild) ein.
-  *Das Bild ist zu klein oder zu groß.*
- Drehen Sie den Zoomhebel zum Verkleinern oder Vergrößern des projizierten Bildes im oder gegen den Uhrzeigersinn. (Bitte beachten Sie Seite 18).
 - Rücken Sie den Projektor näher an die Leinwand oder weiter von der Leinwand weg.
 - Drücken Sie die „Menu“-Taste am Bedienfeld des Projektors und wählen Sie anschließend „Anzeige → Seitenverhältnis“. Versuchen Sie es mit verschiedenen Einstellungen.
-  *Das Bild hat schräge Ränder:*
- Ändern Sie nach Möglichkeit die Position des Projektors, sodass er in der Mitte und unterhalb der Leinwand steht.
-  *Bild ist invertiert*
- Wählen Sie „Setup → Projektion“ im OSD-Menü und ändern die Projektionsrichtung.

ZUSÄTZLICHE INFORMATIONEN

Sonstige Probleme



Der Projektor reagiert auf keine Steuerung

- Schalten Sie den Projektor nach Möglichkeit aus, ziehen Sie das Netzkabel und warten Sie mindestens 20 Sekunden, bevor Sie das Netzkabel wieder anschließen.

Fernbedienungsprobleme



Die Fernbedienung funktioniert nicht

- Achten Sie darauf, dass die Fernbedienung innerhalb eines Winkels von $\pm 30^\circ$ auf den IR-Empfänger am Gerät gerichtet ist, wenn Sie die Fernbedienung verwenden.
- Achten Sie darauf, dass sich keine Hindernisse zwischen Fernbedienung und Projektor befinden. Der Abstand zum Projektor sollte maximal 12 Meter betragen.
- Achten Sie darauf, dass die Batterien richtig eingelegt sind.
- Wechseln Sie die Batterien aus, wenn sie erschöpft sind.

ZUSÄTZLICHE INFORMATIONEN

Warnanzeigen

Wenn die Warnanzeigen (siehe unten) aufleuchten oder blinken, schaltet sich der Projektor automatisch aus:

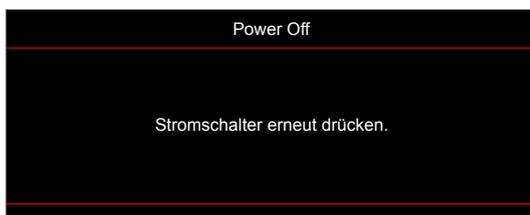
- Lampen-LED leuchtet rot, Betriebsanzeige blinkt rot.
- Temperatur-LED leuchtet rot, Betriebsanzeige blinkt rot. Dies zeigt an, dass der Projektor überhitzt ist. Unter normalen Bedingungen kann der Projektor anschließend wieder eingeschaltet werden.
- Temperatur-LED leuchtet rot, Betriebsanzeige-LED blinkt rot.

Ziehen Sie das Netzkabel aus dem Projektor, warten Sie 30 Sekunden, versuchen Sie es dann erneut. Falls die Warnanzeige aufleuchtet oder blinkt, kontaktieren Sie bitte das nächstgelegene Kundencenter.

LED-Meldungen

Nachricht	Betriebs-LED		Temperatur-LED	Lampen-LED
	(rot)	(Blau)	(rot)	(rot)
Bereitschaftsmodus (Netzkabel angeschlossen)	Leuchtet			
Eingeschaltet (Aufwärmen)		Blinkt (0,5 Sek. aus / 0,5 Sek. ein)		
Eingeschaltet und die Lampe leuchtet		Leuchtet		
Ausgeschaltet (Abkühlen)		Blinkt (0,5 Sek. aus / 0,5 Sek. ein) Leuchtet wieder dauerhaft rot, wenn sich der Lüfter ausschaltet.		
Kurzübersicht (100 s)		Blinkt (0,25 Sek. aus / 0,25 Sek. ein)		
Fehler (Lampe versagt)	Blinkt			Leuchtet
Fehler (Lüfterfehler)	Blinkt		Blinkt	
Fehler (überhitzt)	Blinkt		Leuchtet	

- Power off:



- Warnung Temperatur:



ZUSÄTZLICHE INFORMATIONEN

Technische Daten

Optisch	Beschreibung
Maximale Auflösung	1080p
Native Auflösung	<ul style="list-style-type: none">• 1080p• WXGA
Objektiv	Manueller Zoom und manueller Fokus
Bildgröße (diagonal)	<ul style="list-style-type: none">• 1080p: 28,3 – 374 Zoll (optimiert bei 82 Zoll)• WXGA: 30,1 – 301 Zoll (optimiert bei 60 Zoll)
Projektionsentfernung	<ul style="list-style-type: none">• 1080p: 1 – 10 m (optimiert bei 2,14 m)• WXGA: 1 – 7,7 m (optimiert bei 2,14 m)

Elektrisch	Beschreibung
Eingänge	<ul style="list-style-type: none">• HDMI 1.4a• HDMI 2.0b / MHL 2.2• VGA-Eingang• Audioeingang, 3,5 mm• USB-Type-A für Stromversorgung USB 5 V / 1,5 A
Ausgänge	<ul style="list-style-type: none">• Audioausgang, 3,5 mm
Steuerung	<ul style="list-style-type: none">• Micro-USB• RS-232• RJ-45 (unterstützt Websteuerung)
Farbwiedergabe	1073,4 Millionen Farben
Abtastrate	<ul style="list-style-type: none">• Horizontale Abtastrate: 15,375 – 91,146 kHz• Vertikale Abtastrate: 50 – 85 Hz (120 Hz für 3D-Projektor)
Eingebaute Lautsprecher	Ja, 10 W
Stromversorgungsanforderungen	100 – 240 V Wechselspannung \pm 10 %, 50/60 Hz
Eingangstrom	3,0A

Mechanisch	Beschreibung
Installationsausrichtung	Front, Hinten, Decke, Hinten oben
Abmessungen	<ul style="list-style-type: none">• 337 (B) x 265 (T) x 108 mm (H) (ohne FüÙe)• 337 (B) x 265 (T) x 122,5 mm (H) (mit FüÙen)
Gewicht	<5,0kg
Umgebungsbedingungen	Betrieb bei 5 – 40 °C, 10 bis 85 % Feuchtigkeit (nicht kondensierend)

Hinweis: Alle technischen Daten können ohne Ankündigung geändert werden.

ZUSÄTZLICHE INFORMATIONEN

Optoma-Niederlassungen weltweit

Bitte wenden Sie sich für Service und Kundendienst an Ihre örtliche Niederlassung.

USA

47697 Westinghouse Drive,
Fremont, CA 94539, USA
www.optomausa.com

☎ 888-289-6786
📠 510-897-8601
✉ services@optoma.com

Kanada

47697 Westinghouse Drive,
Fremont, CA 94539, USA
www.optomausa.com

☎ 888-289-6786
📠 510-897-8601
✉ services@optoma.com

Südamerika

47697 Westinghouse Drive,
Fremont, CA 94539, USA
www.optomausa.com

☎ 888-289-6786
📠 510-897-8601
✉ services@optoma.com

Europa

Unit 1, Network 41, Bourne End Mills
Hemel Hempstead, Herts,
HP1 2UJ, United Kingdom
www.optoma.eu
Service-Tel: +44 (0)1923 691865

☎ +44 (0) 1923 691 800
📠 +44 (0) 1923 691 888
✉ service@tsc-europe.com

Benelux BV

Randstad 22-123
1316 BW Almere
The Netherlands
www.optoma.nl

☎ +31 (0) 36 820 0252
📠 +31 (0) 36 548 9052

Frankreich

Bâtiment E
81-83 avenue Edouard Vaillant
92100 Boulogne Billancourt, France

☎ +33 1 41 46 12 20
📠 +33 1 41 46 94 35
✉ savoptoma@optoma.fr

Spain

C/ José Hierro,36 Of. 1C
28522 Rivas VaciaMadrid,
Spain

☎ +34 91 499 06 06
📠 +34 91 670 08 32

Deutschland

Wiesenstrasse 21 W
D40549 Düsseldorf,
Germany

☎ +49 (0) 211 506 6670
📠 +49 (0) 211 506 66799
✉ info@optoma.de

Skandinavien

Lerpeveien 25
3040 Drammen
Norway

☎ +47 32 98 89 90
📠 +47 32 98 89 99
✉ info@optoma.no

PO.BOX 9515
3038 Drammen
Norway

Korea

WOOMI TECH.CO.,LTD.
4F, Minu Bldg.33-14, Kangnam-Ku,
Seoul,135-815, KOREA
korea.optoma.com

☎ +82+2+34430004
📠 +82+2+34430005

Japan

東京都足立区綾瀬3-25-18
株式会社オーエス
コンタクトセンター: 0120-380-495

✉ info@os-worldwide.com
www.os-worldwide.com

Taiwan

12F., No.213, Sec. 3, Beixin Rd.,
Xindian Dist., New Taipei City 231,
Taiwan, R.O.C.
www.optoma.com.tw

☎ +886-2-8911-8600
📠 +886-2-8911-6550
✉ services@optoma.com.tw
asia.optoma.com

Hongkong

Unit A, 27/F Dragon Centre,
79 Wing Hong Street,
Cheung Sha Wan,
Kowloon, Hong Kong

☎ +852-2396-8968
📠 +852-2370-1222
www.optoma.com.hk

China

5F, No. 1205, Kaixuan Rd.,
Changning District
Shanghai, 200052, China

☎ +86-21-62947376
📠 +86-21-62947375
www.optoma.com.cn

