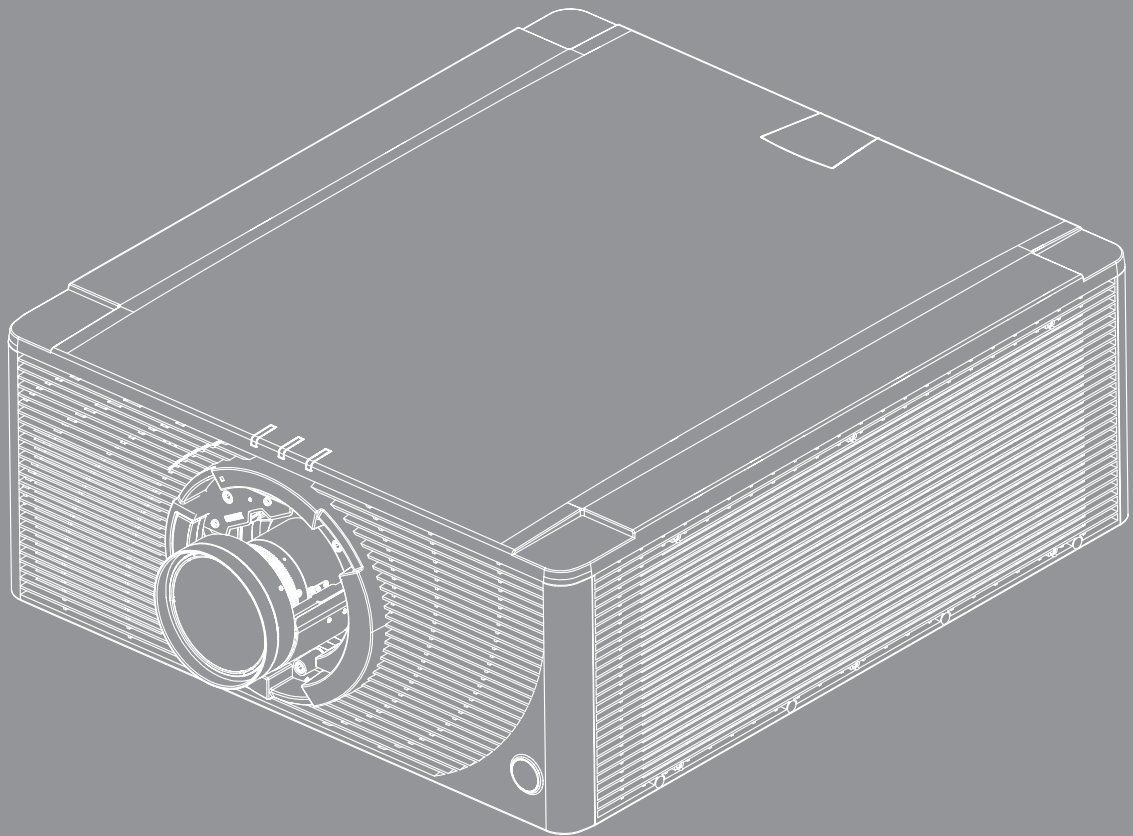


DLP® 投影机





目录

安全	4
重要安全说明	4
激光辐射安全信息	5
版权	6
免责声明	6
商标	6
FCC	6
针对欧盟国家的符合性声明	7
WEEE	7
简介	8
包装物品概览	8
标准附件	8
可选附件	8
产品概览	9
连接	11
键盘	12
遥控器	13
放置和安装	14
安装投影镜头	14
调整投影机位置	16
将输入源连接到投影机	18
调整投影图像	19
遥控器设置	20
使用投影机	22
打开/关闭投影机电源	22
选择输入源	23
菜单导航和功能	24
OSD菜单树	25
显示设定菜单	29
图像设置	29
3D菜单	32
银幕宽高比	32
数字缩放	33
图像移位	33
几何校正	33
PIP / PBP	34
设置菜单	36
投影方式	36
镜头设置	36
功率设置	37

安全设定	37
测试图案	37
遥控设置	38
12V触发器	38
投影机ID	38
光传感器	38
按键背光	38
选项	38
系统更新	39
重置	39
网络菜单	40
无线局域网	40
LAN	40
控制	40
网络重置	41
使用Web控制面板	41
使用RS232命令(Telnet)	43
信息菜单	44
附加信息	45
兼容分辨率	45
图像尺寸和投影距离	49
投影机尺寸和吊顶安装	51
IR遥控代码	52
故障处理	54
LED状态指示灯	55
规格	56
Optoma全球办事机构	57

安全

	等边三角形内带箭头的电闪符号旨在警示用户：产品内部有未绝缘的“危险电压”，存在人员触电危险。
	等边三角形内的惊叹号符号旨在警示用户：注意设备上标注的重要操作和维护（维修）文字说明。

请遵循本用户指南中的所有警告、预防措施以及所推荐的维护事项。

重要安全说明

- 不要阻塞任何通风口。为防止投影机过热以保证其可靠进行，建议将投影机安装在通风良好的位置。例如，不要将投影机放置在杂乱的咖啡桌、沙发、床等上面。不要将投影机放置在空气流通不畅的狭小空间内，如书柜或壁橱中。
- 为降低火灾和/或触电危险，切勿使本投影机遭受雨淋或受潮。不要安装在热源附近，如散热器、加热器、火炉或其它产生热量的设备（如放大器）。
- 不要让物品或液体进入投影机。否则，可能接触到危险电压点和短路部件，导致火灾或电击。
- 请勿在如下条件下使用：
 - 温度过高、过低或极潮湿的环境中。
 - (i) 确保室内环境温度在5°C ~ 40°C之间
 - (ii) 相对湿度为10% ~ 85%
 - 易受大量灰尘和泥土侵袭的区域。
 - 任何产生强磁场的设备附近。
 - 阳光直接照射。
- 如果本机已物理损坏或者使用不慎，请勿继续使用本机。物理损坏/使用不慎包括（但不限于）：
 - 本机掉落。
 - 电源线或插头损坏。
 - 液体溅落到投影机上。
 - 投影机遭受雨淋或受潮。
 - 异物掉入投影机内或者内部元件松动。
- 请勿将投影机放在不平稳的表面上。投影机可能坠落，并可能导致人员受伤或投影机损坏。
- 请勿在运行期间遮挡投影机镜头发出的光束。光束会使物体变热，并可能导致熔化、灼伤或起火。
- 请勿打开或者拆卸本投影机，以免发生触电。
- 不要尝试自行维修本机。打开或卸下机壳时存在危险电压或其它危险。在送修本机前，请先与Optoma联系。
- 留意投影机外壳上的安全标志。
- 本机只应由授权服务人员进行修理。
- 仅使用制造商指定的连接件/附件。
- 请勿在运行期间直接注视投影机镜头。亮光可能会伤害您的眼睛。
- 关闭投影机时，请确保先完成散热过程，然后再拔掉电源线。投影机需要90秒钟散热时间。
- 在清洁产品前，关闭电源并从交流电源插座上拔掉电源线。
- 使用蘸有中性洗涤剂的柔软干布擦拭投影机外壳。请勿使用擦洗剂、石蜡或者溶剂擦拭设备。
- 如果本产品长期不用，应从交流插座中拔下电源插头。
- 请勿将投影机安放在容易震动或碰撞的地方。
- 请勿用手直接触摸镜头。
- 请勿在投影机处于开机状态时清洁镜头。否则，因此而造成的任何损坏都将导致保修失效。

- 在存放之前，取出遥控器电池。如果电池长时间留在遥控器内，可能会漏液。
- 请勿在可能存在油烟或香烟烟雾的地方使用或存放投影机，否则可能会影响投影机的性能。
- 安装投影机时请采用正确的方式，非标准安装可能影响投影机的性能。
- 使用电源线或电涌保护器。断电和电压低会造成设备损坏。

激光辐射安全信息

此产品依照IEC 60825-1:2014、IEC 62471:2006、IEC 62471-5:2015被分类为风险2组的1类激光产品，作为IEC 62471:2006定义的风险2组的LIP（激光照明投影机），也符合21 CFR 1040.10和1040.11的要求，但2007年6月24日颁布的50号激光通知所规定的容差除外。



1类激光产品 - 风险组2。

投影机工作时不要注视激光。极高的亮度可能对眼睛造成永久性损伤。



未遵守以下指示可能造成死亡或严重的人身伤害。

- 本投影机具有内置的4类激光模块。不要试图拆卸或修改本投影机。
- 用户手册中没有明确指示的任何操作或调整都会导致危险的激光辐射泄露风险。
- 切勿打开或拆卸此投影机，否则可能会导致设备损坏或激光辐射泄露。
- 投影机工作时，切勿注视光束。明亮光线可能对眼睛造成永久性伤害。
- 打开投影机时，确保投影范围内没有人直视镜头。
- 遵循控制、调整或操作程序，避免设备损坏或人员受到激光辐射泄露的伤害。
- 关于装配、操作和维护的说明中包括为避免可能暴露于危险的激光辐射而采取预防措施的确切警告。

版权

本出版物（包括所有照片、插图和软件）受国际版权法律保护，保留所有权利。未经作者书面同意，不得复制本手册及其包含的任何材料。

版权所有© 2018

免责声明

本手册中的信息如有变更，恕不另行通知。制造商对本文的内容不提供任何陈述或担保，特别放弃对于适销性和针对特定目的的适用性的任何隐含担保。制造商保留修订本出版物以及不定期变更其内容、且无须向任何人通知此类修订或变更的权利。

商标

Kensington是ACCO Brand Corporation在美国注册的商标，并且在全球其他国家/地区已经注册或正在申请。

HDMI、HDMI标志和High-Definition Multimedia Interface是HDMI Licensing LLC在美国和其他国家/地区的商标或注册商标。

DLP®、DLP Link和DLP标志是Texas Instruments的注册商标，BrilliantColor™是Texas Instruments的商标。

HDBaseT™和HDBaseT Alliance标志是HDBaseT Alliance的商标。

本手册中使用的所有其他产品名称是其各自所有者的资产，均已获得公认。

FCC

本设备经检测证实，符合FCC规则第15部分中关于A级数字设备的限制规定。这些限制旨在为居民区安装提供防止有害干扰的合理保护。本设备会产生、使用和辐射无线电频率能量，如果不遵照说明进行安装和使用，可能会对无线电通信产生有害干扰。

但是，不能保证在特定安装条件下不会出现干扰。如果本设备确实对无线电或电视接收造成了有害干扰（可通过关闭和打开设备电源来确定），建议用户采取以下一项或多项措施来消除干扰：

- 调节接收天线的方向或位置。
- 增大设备与接收器之间的距离。
- 将此设备和接收设备连接到不同电路的电源插座上。
- 向代理商或有经验的无线电/电视技术人员咨询以获得帮助。

注意事项：屏蔽线缆

连接其它计算设备时必须使用屏蔽线缆，以确保符合FCC管制要求。

小心

如果未经制造商明确许可进行任何变更或修改，会导致用户失去由联邦通信委员会授予的使用此设备的资格。

运行条件

本设备符合FCC规则第15部分的要求。本设备在运行时符合下面两个条件：

1. 本设备不会产生有害干扰
2. 本设备必须能够承受受到的干扰，包括会造成操作异常的干扰。

注意事项：加拿大用户

此 A 级数字设备符合加拿大 ICES-003 的要求。

Remarque à l'intention des utilisateurs canadiens

Cet appareil numérique de la classe A est conforme à la norme NMB-003 du Canada.

针对欧盟国家的符合性声明

- EMC指令2014/30/EU（包括修正内容）
- 低压指令2014/35/EU
- 无线电设备指令2014/53/EU（若产品具备RF功能）
- RoHS指令2011/65/EU

WEEE



废弃说明

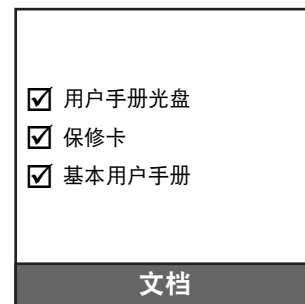
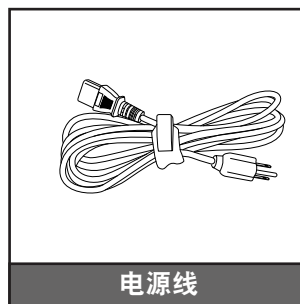
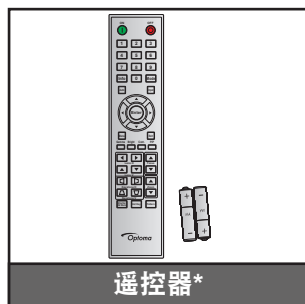
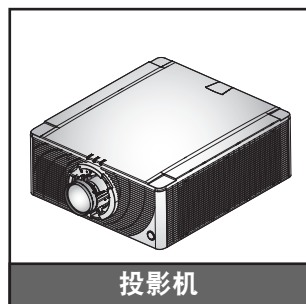
废弃时请勿将此电子设备投入垃圾箱。为减少污染和在最大程度上保护地球环境，请将其回收利用。

简介

包装物品概览

小心地打开包装，确认投影机附带如下所示的所有标准附件。由于投影机型号、规格、以及购买地域的不同，有些附件可能不提供。保修卡仅在特定地域提供。如需更多信息，请联系您的购买地点或咨询您的经销商。

标准附件



注意：遥控器随附2节AAA电池。有关详细信息，请参见第20页的“安装/更换电池”。

可选附件

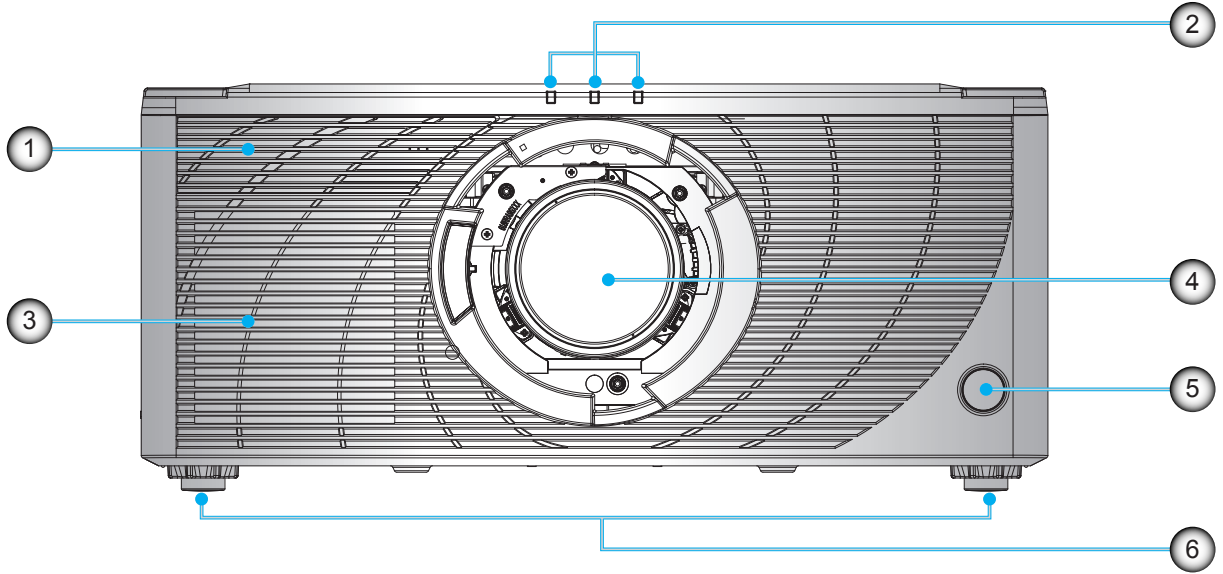


注意：实际附件因型号、规格、以及地域不同而异。

简介

产品概览

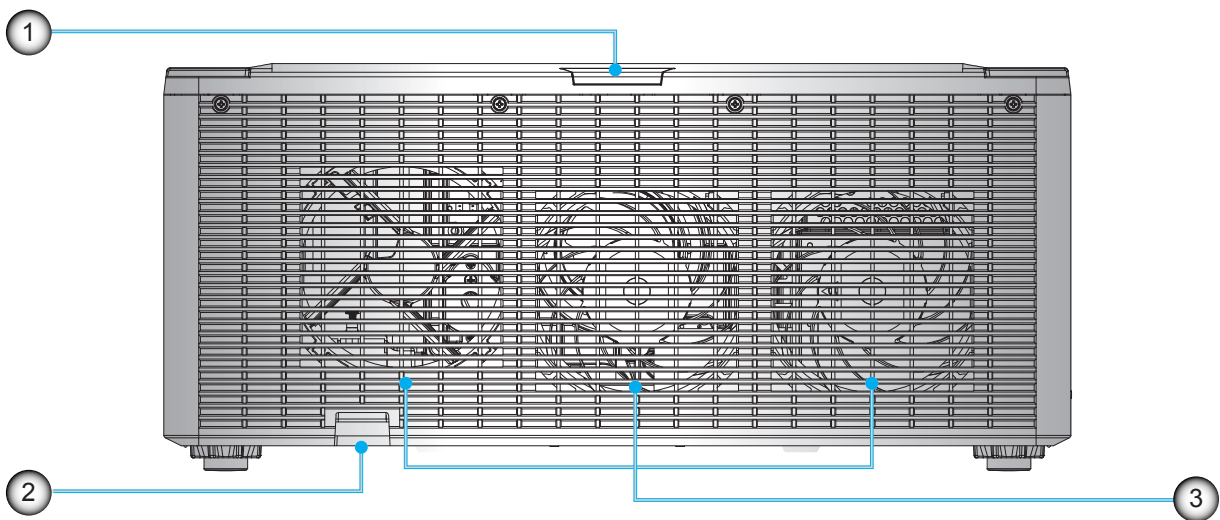
前视图



编号	项目	编号	项目
1.	前部I/O面板盖	4.	投影镜头
2.	状态LED	5.	前部红外线传感器
3.	散热通风口（进气）	6.	调节支脚

注意：按前部I/O面板盖将其打开，即可访问前部I/O。

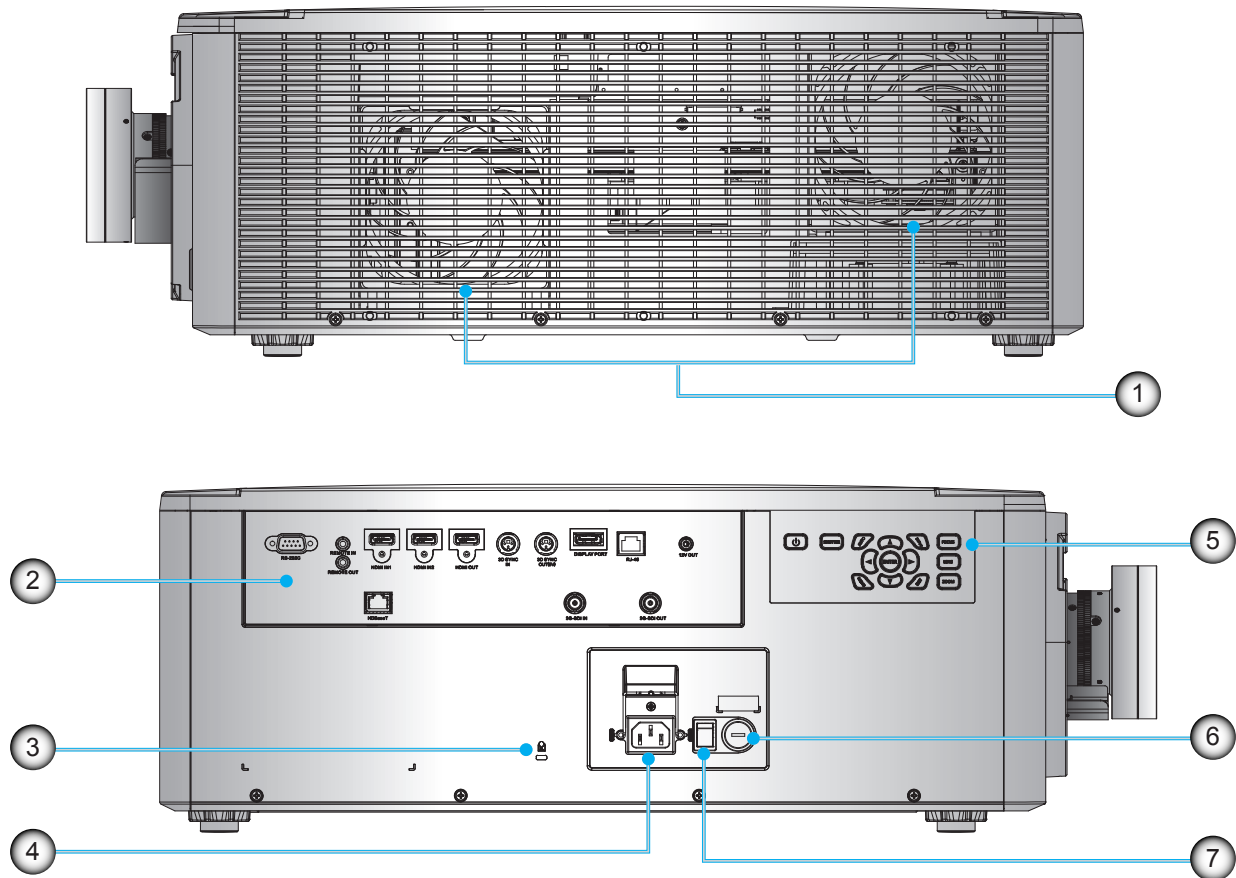
后视图



编号	项目	编号	项目
1.	后红外线传感器	3.	散热通风口（排气）
2.	固定块		

简介

侧面视图



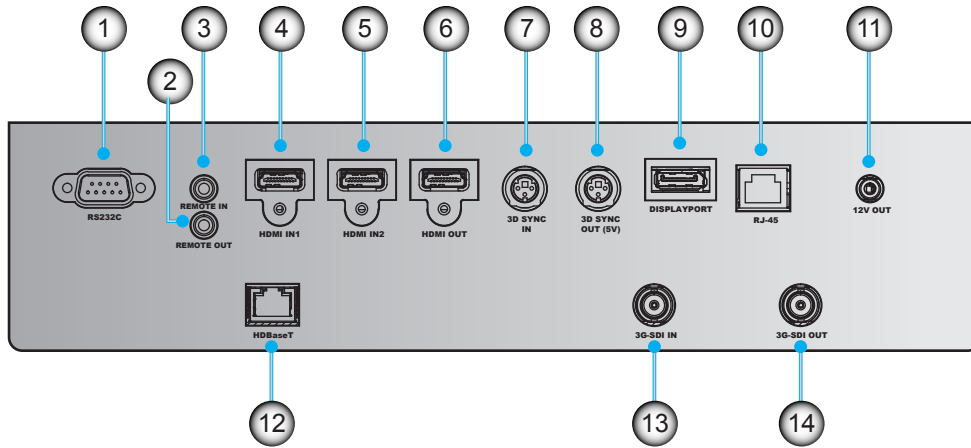
编号	项目	编号	项目
1.	散热通风口 (进气)	5.	内置键盘
2.	输入/输出 (I/O) 面板	6.	保险丝
3.	Kensington防盗锁	7.	电源开关
4.	交流输入		

注意：请勿堵塞投影机进气口和排气口。

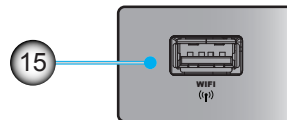
简介

连接

侧面I/O面板

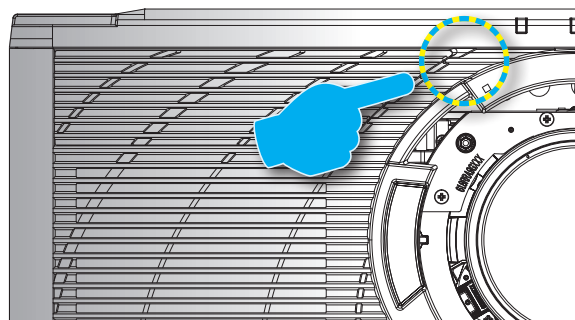


前部I/O面板



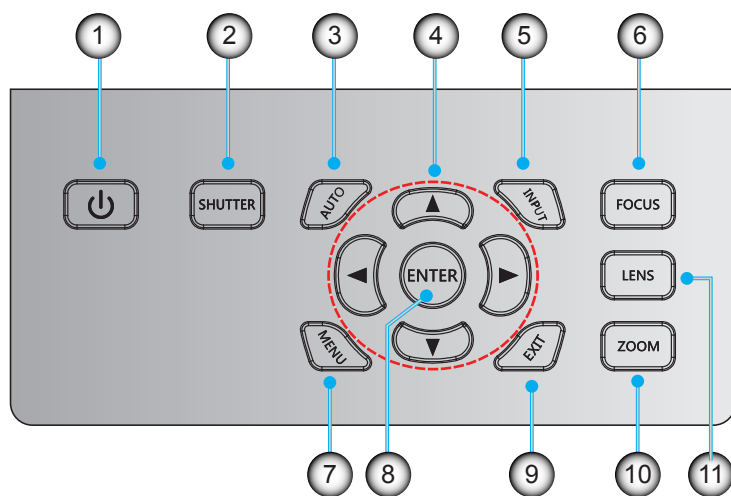
编号	项目	编号	项目
1.	RS232C	9.	DISPLAYPORT
2.	遥控输出	10.	RJ-45
3.	遥控输入	11.	12V输出
4.	HDMI输入1	12.	HDBaseT
5.	HDMI输入2	13.	3G-SDI输入
6.	HDMI输出	14.	3G-SDI输出
7.	3D同步输入	15.	WIFI
8.	3D同步输出(5V)		

注意：按前盖板的右上角打开盖板，即可访问前部I/O面板。



简介

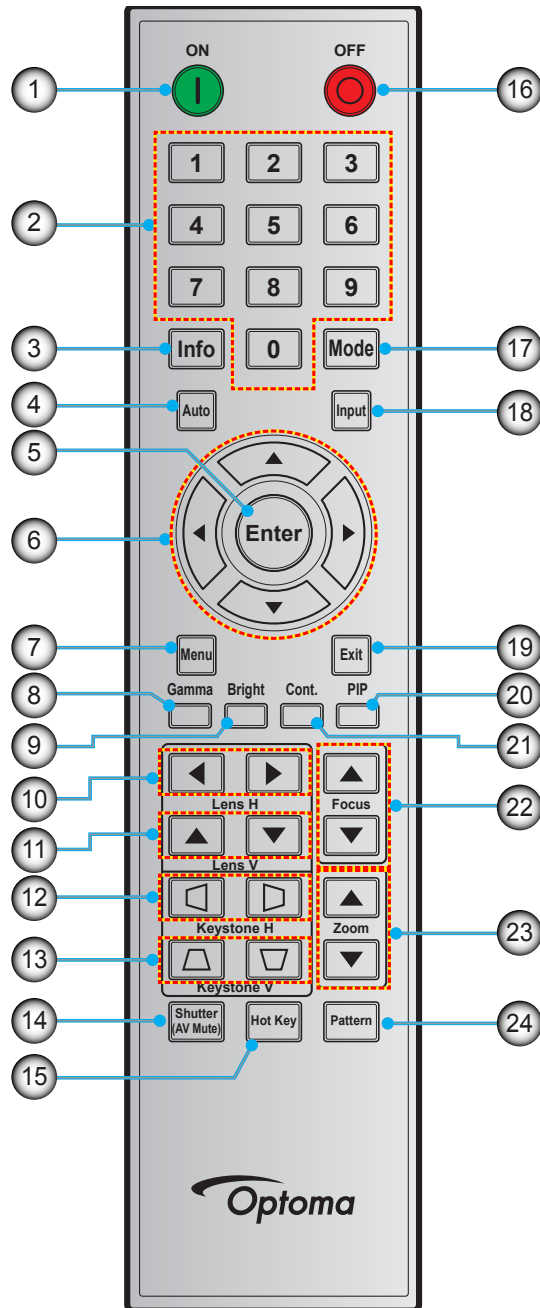
键盘



编号	项目	编号	项目
1.	电源键	7.	菜单
2.	快门	8.	确定
3.	自动	9.	退出
4.	箭头键	10.	变焦
5.	输入	11.	镜头
6.	聚焦		

简介

遥控器



编号	项目	编号	项目	编号	项目
1.	开机	9.	明亮	17.	模式
2.	数字按键	10.	镜头水平	18.	输入
3.	Info	11.	镜头垂直	19.	退出
4.	自动	12.	水平梯形校正	20.	画中画
5.	确定	13.	垂直梯形校正	21.	常数 (对比度)
6.	箭头键	14.	快门 (画面隐藏)	22.	聚焦
7.	菜单	15.	热键	23.	变焦
8.	伽玛	16.	关机	24.	图案

放置和安装

安装投影镜头

在安装投影机之前，先将投影镜头安装到投影机中。

在安装或替换镜头前，关掉投影机的电源。

在镜头安装联接过程中，避免使用遥控器或投影机按键板的按钮调节侧平移镜头或缩放/聚焦。

Before install or replacing the lens, switch off the power to the projector.

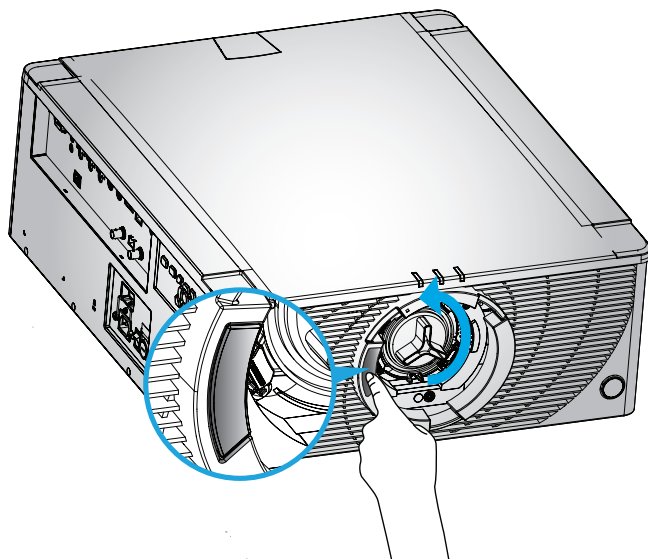
Avoid using the remote control or projector keypad button to adjust the lens shift or zoom/focus while the lens attachment process is carried out.

重要提示!

- 在安装或更换镜头之前，请确保投影机的电源开关处于关闭状态。
- 在镜头安装过程中，请勿使用遥控器或投影机键盘调整镜头移位、变焦或聚焦。
- 为防止镜头损坏和避免人员受伤，请勿在投影机处于开机状态时清洁镜头。否则，因此而造成的任何损坏都将导致保修失效。

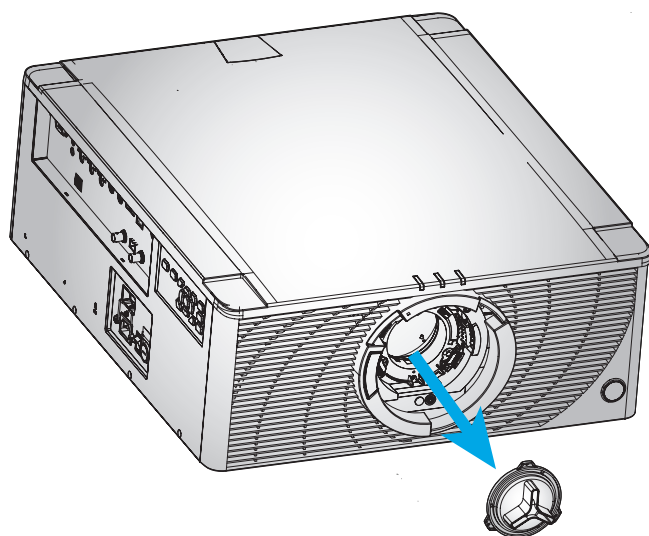
步骤:

1. 按镜头释放按钮并逆时针转动镜头盖。

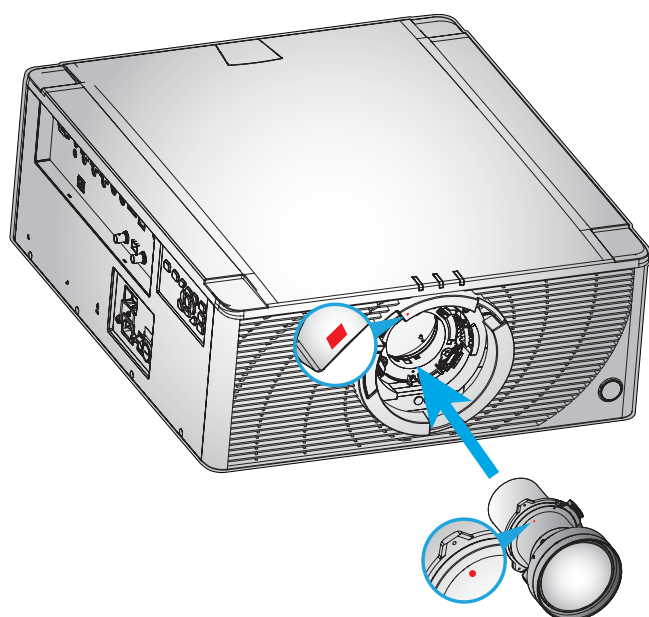


放置和安装

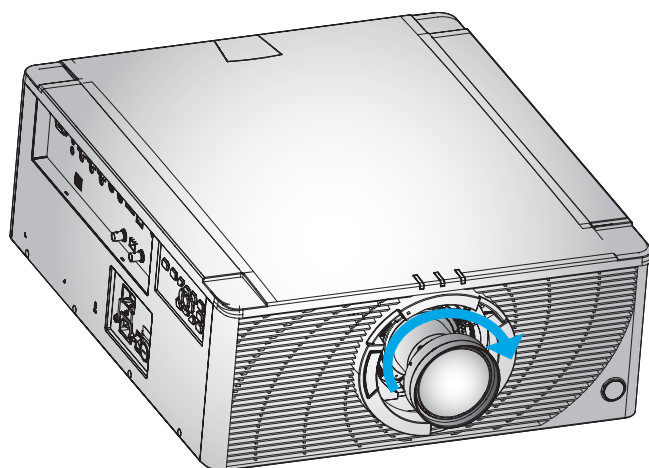
2. 取下镜头盖。



3. 使镜头顶部与前盖上的红色标记对齐，将镜头插入投影机。



4. 顺时针转动镜头，将镜头锁紧到位。

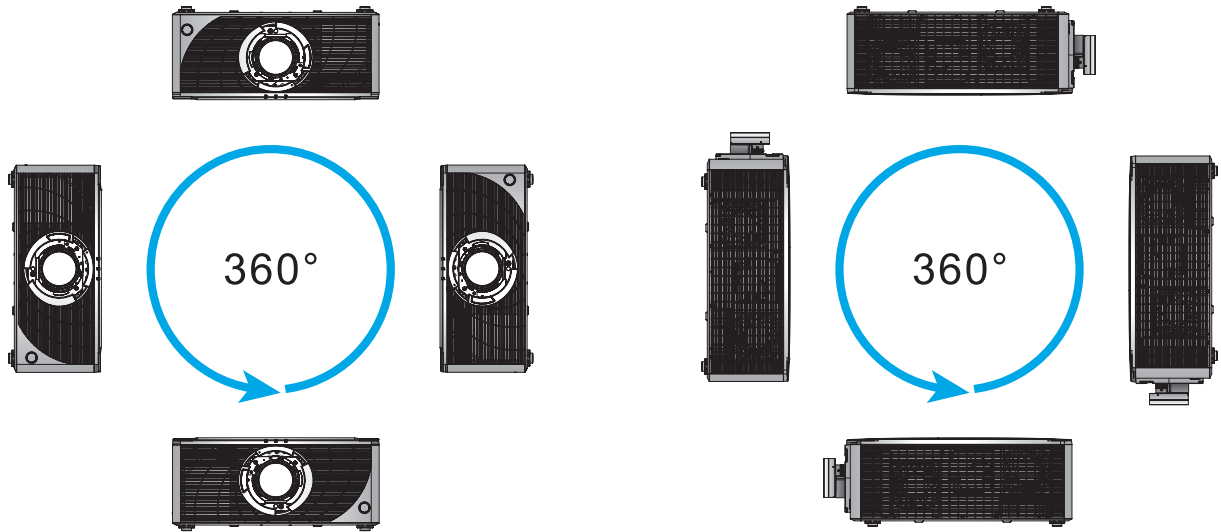


放置和安装

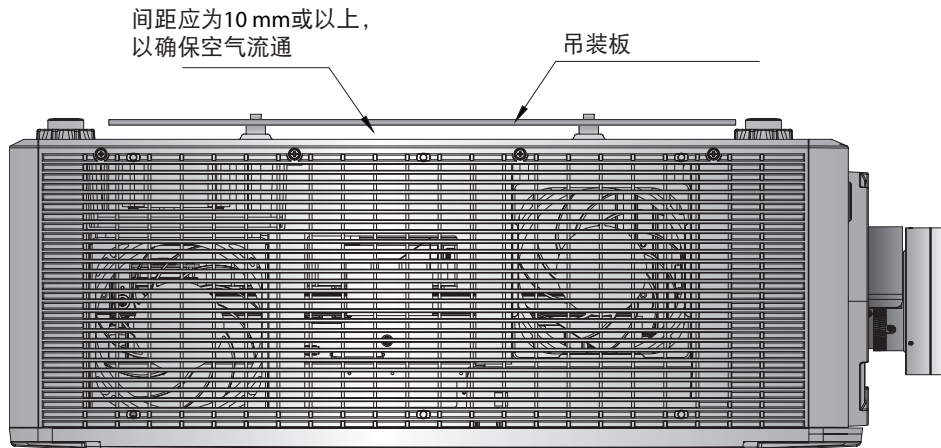
调整投影机位置

在选择投影机位置时，请考虑屏幕的大小和形状、电源插座的位置，以及投影机和其它设备之间的距离。遵循下述一般原则：

- 将投影机放在一个平面上，并与屏幕保持正确的角度。此投影机（安装标准镜头）必须距离投影屏幕至少7.0英尺(2.1 m)。
- 将投影机放到距离屏幕的理想位置。投影机镜头到屏幕的距离、变焦设置和视频格式决定投影图像的大小。
- 360 度自由方向操作

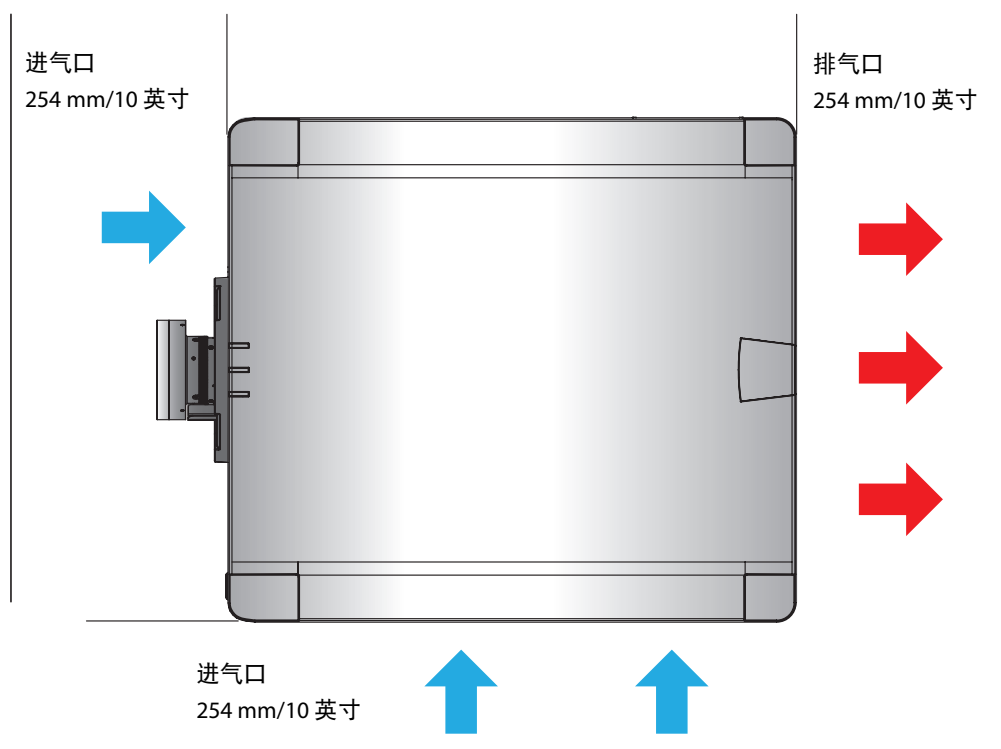


- 对于吊顶安装，请务必在吊装架和投影机底部进气口之间留出10 mm (0.4")的空间。



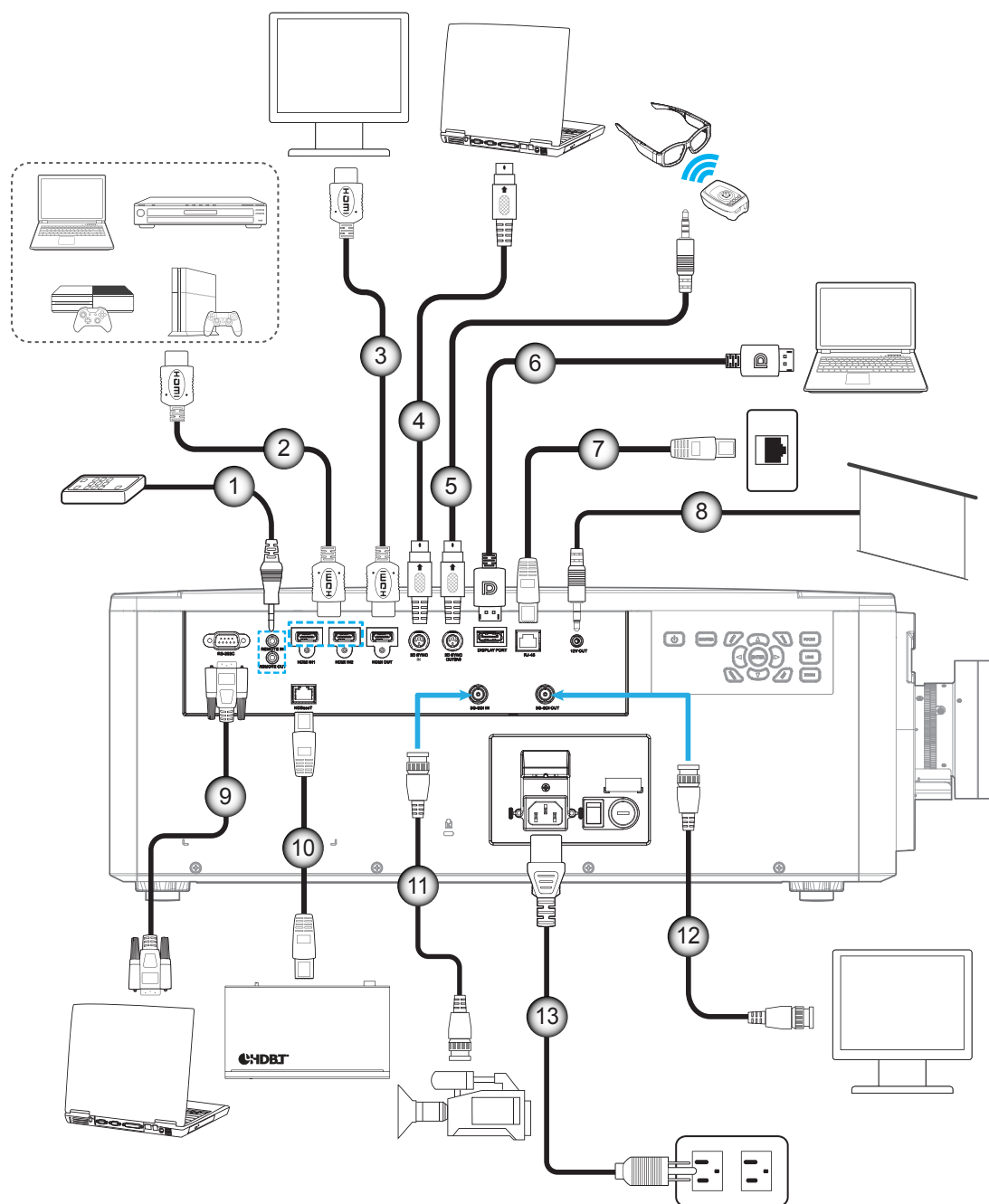
放置和安装

- 在投影机周围留出适当的空间，这对于空气流通和散热至关重要。对于360°安装和有多台投影机的情形，请务必在投影机的进气口和出口周围留出至少254 mm (10")的空间。



放置和安装

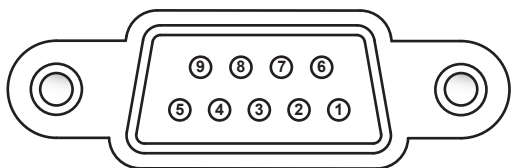
将输入源连接到投影机



编号	项目	编号	项目
1.	有线遥控输入线	8.	12V触发器线
2.	HDMI线	9.	RS-232C线
3.	HDMI线	10.	RJ-45 线
4.	3D同步线	11.	3G-SDI线
5.	3D发射器线	12.	3G-SDI线
6.	DisplayPort线	13.	电源线
7.	RJ-45 线		

放置和安装

RS232插针分配



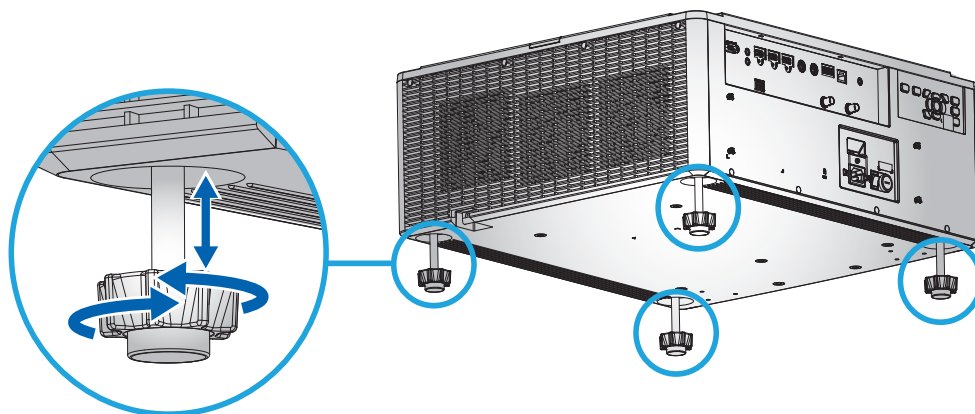
插针编号	信号	插针编号	信号
1	无	6	无
2	RXD	7	无
3	TXD	8	无
4	无	9	无
5	GND		

调整投影图像

图像高度

此投影机配有可调支脚，用于调整图像高度。

1. 找到投影机下面的可调支脚，以调节投影机的高度。
2. 顺时针或逆时针转动可调支脚以升高或降低投影机。

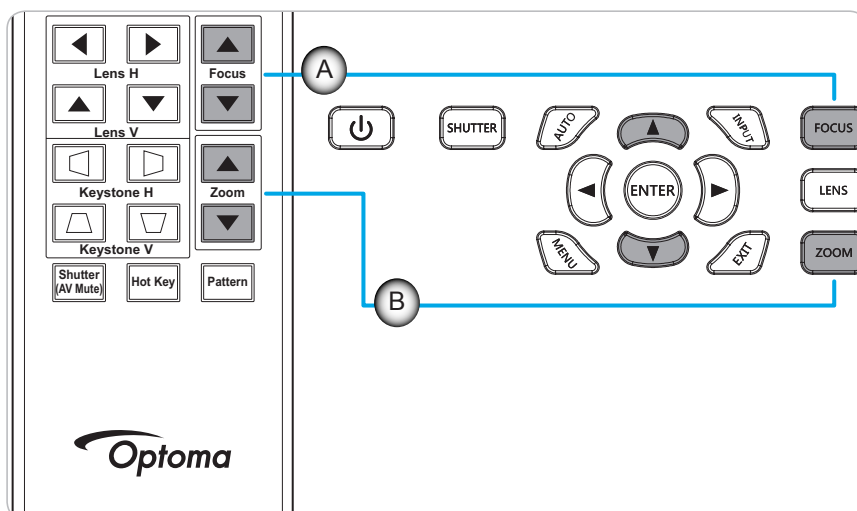


注意：此投影机的支脚不可拆卸，最多可升高50 mm。

变焦和聚焦

使用遥控器或投影机键盘调整投影图像的变焦和聚焦。

- 如要调整图像聚焦效果，请按**聚焦**和**▲▼**按钮以改善图像质量。Ⓐ
- 如要调整图像尺寸，请按**变焦**和**▲▼**按钮以达到所需的图像尺寸。Ⓑ



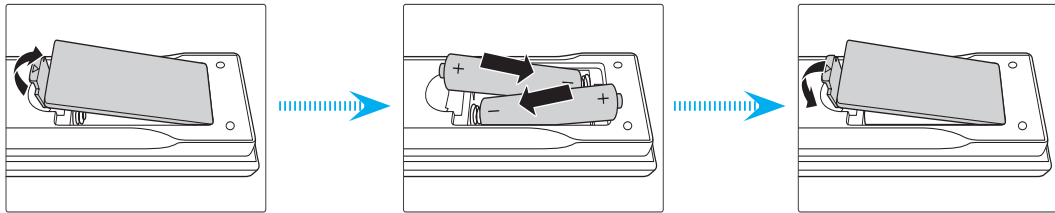
放置和安装

遥控器设置

安装/更换电池

遥控器随附2节AAA电池。

1. 卸下遥控器背面的电池盖。
2. 将AAA电池装入电池仓，如图所示。
3. 重新装上遥控器后盖。



注意：更换电池时，只可使用相同或同等类型的电池。

小心

电池使用不当可能导致化学漏液或爆炸。请务必遵循下述指导说明。

- 请勿混用不同类型的电池。电池类型不同，特性也不同。
- 请勿混用新旧电池。新旧电池混用会缩短新电池使用寿命或导致旧电池化学漏液。
- 电池没电后，应尽快取出。若皮肤接触到电池漏液化学物质，可能会造成损伤。如发现任何化学漏液，应用布擦拭干净。
- 因存放条件差异，此产品随附电池的预期使用寿命可能会缩短。
- 若长时间不使用遥控器，应取出电池。
- 在废弃电池时，务必遵守相关国家或地区的法规。

遥控器ID设置

红外线(IR)遥控器支持对多台投影机分别进行寻址。可以为投影机的遥控接收器设置一个特定编号，范围是00到99。仅当IR遥控器与投影机的编号相同时，投影机才会响应。IR遥控器的默认ID代码是00，此时它可以控制其有效范围内的所有投影机。

按照下述方法设置IR遥控器的ID代码：

ID 代码	更改方法	自定义代码
01	按住 热键 3秒钟，然后在2秒钟内依次按 0 和 1 。	0010
02	按住 热键 3秒钟，然后在2秒钟内依次按 0 和 2 。	0011
03	按住 热键 3秒钟，然后在2秒钟内依次按 0 和 3 。	0012
...
10	按住 热键 3秒钟，然后在2秒钟内依次按 1 和 0 。	0019
11	按住 热键 3秒钟，然后在2秒钟内依次按 1 和 1 。	001A
...
98	按住 热键 3秒钟，然后在2秒钟内依次按 9 和 8 。	0071
99	按住 热键 3秒钟，然后在2秒钟内依次按 9 和 9 。	0072

如要让IR遥控器返回默认值00以控制所有投影机，请按住**热键**3秒钟，然后在2秒钟内按两次**0**。

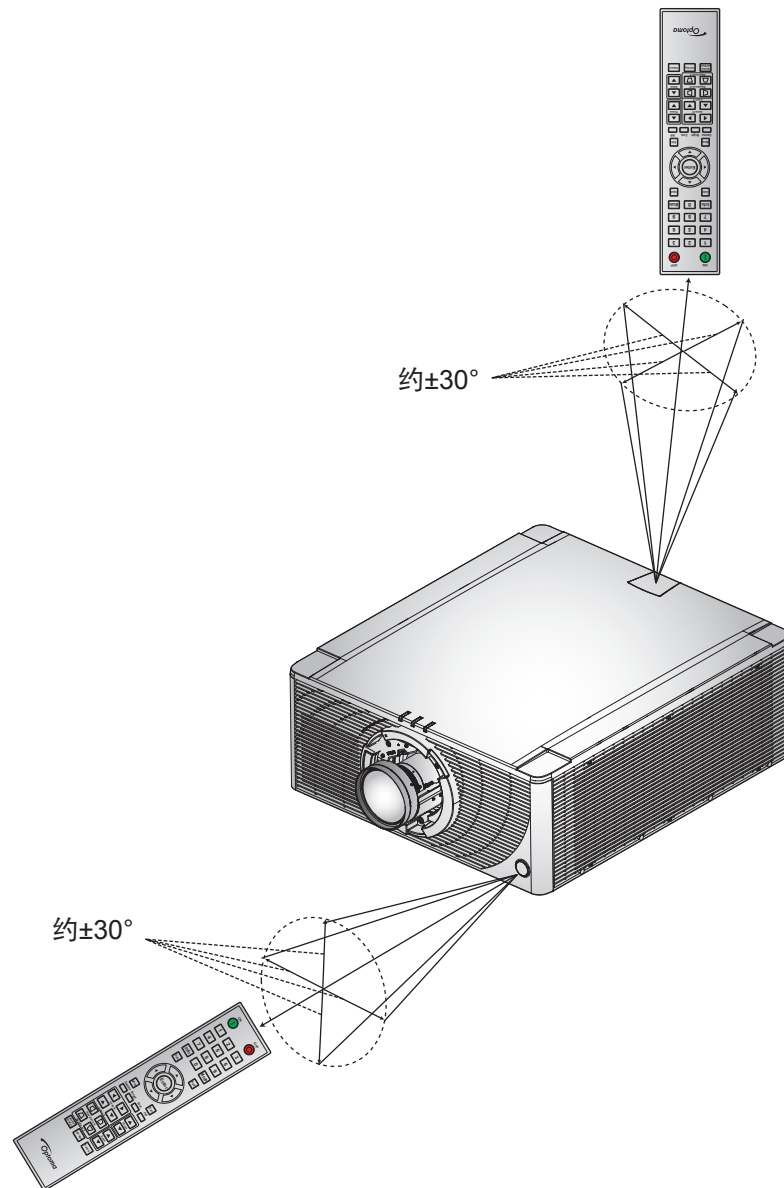
有关设置投影机上遥控接收器的详细信息，请参见设置菜单中第38页的投影机ID。

放置和安装

有效范围

红外线(IR)遥控感应器位于投影机的正面和背面。为使遥控器正常工作，应确保遥控器位于与投影机IR遥控感应器成 $\pm 30^\circ$ 角（水平或垂直）的范围内。遥控器和感应器之间的距离不应超过10m（32.8英尺）。

- 确保遥控器和投影机上的IR感应器之间没有任何障碍物。
- 勿使阳光或荧光灯直接照射到遥控器的IR发射器上。
- 使遥控器距离荧光灯2m以上，否则遥控器可能无法正常工作。
- 如果遥控器靠近逆变器型荧光灯泡，可能会时常不起作用。
- 如果遥控器距离投影机太近，有可能不起作用。
- 对准屏幕时，遥控器和屏幕之间的有效距离应小于5m，以便IR光束反射回投影机。不过，有效范围可能因屏幕不同而异。

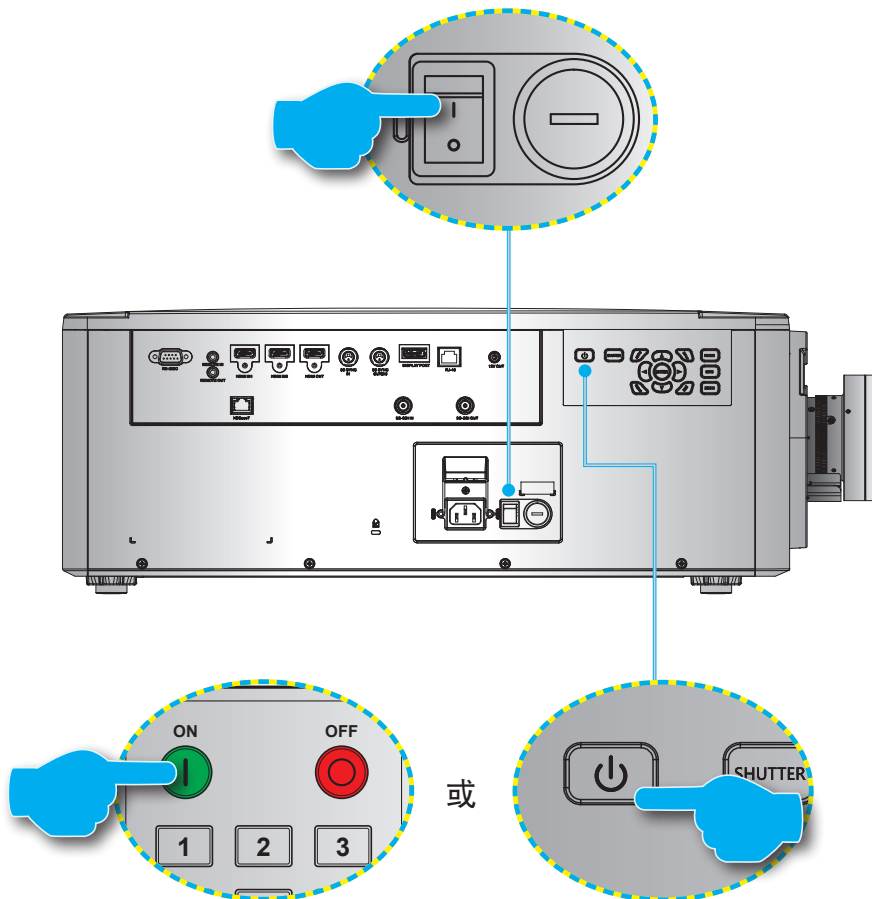


使用投影机

打开/关闭投影机电源

电源打开

1. 将交流电源线和信号/输入源线牢固地连接到投影机。
2. 将电源开关置于“**I**”（开机）位置，等待投影机键盘上的电源按钮“**⏻**”稳定显示橙色。
3. 按遥控器上的**开机**按钮“**⏻**”或投影机键盘上的电源按钮“**⏻**”，开启投影机电源。状态LED显示橙色，长闪烁一次，随后状态LED变为稳定绿色。



注意：投影机首次开机时，会提示您选择投影机语言、投影方向以及其他一些设置。

关机

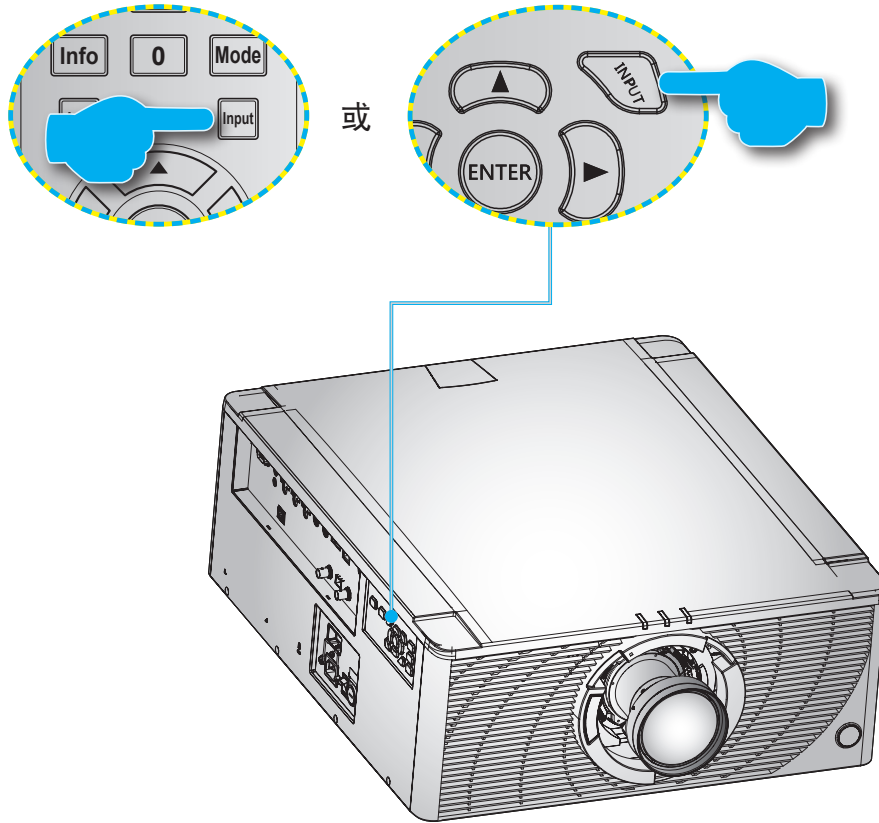
1. 按投影机键盘上的电源按钮“**⏻**”或遥控器上的**关机**按钮“**⏻**”，关闭投影机电源。将弹出一条消息，让您确认是否关闭投影机。
2. 再次按电源按钮或**关机**按钮进行确认，否则警告消息将在10秒钟后消失，投影机仍保持开机状态。
3. 将电源开关置于“**o**”（关机）位置。
4. 从投影机和电源插座上拔掉电源线。

注意：建议不要在关闭投影机电源后立即开启投影机电源。

使用投影机

选择输入源

开启您希望在屏幕上显示的、已连接的输入源的电源（如计算机、笔记本电脑、视频播放机）。投影机将自动检测输入源。如果连接了多个输入源，请按投影机键盘或遥控器上的**输入**按钮选择输入源。

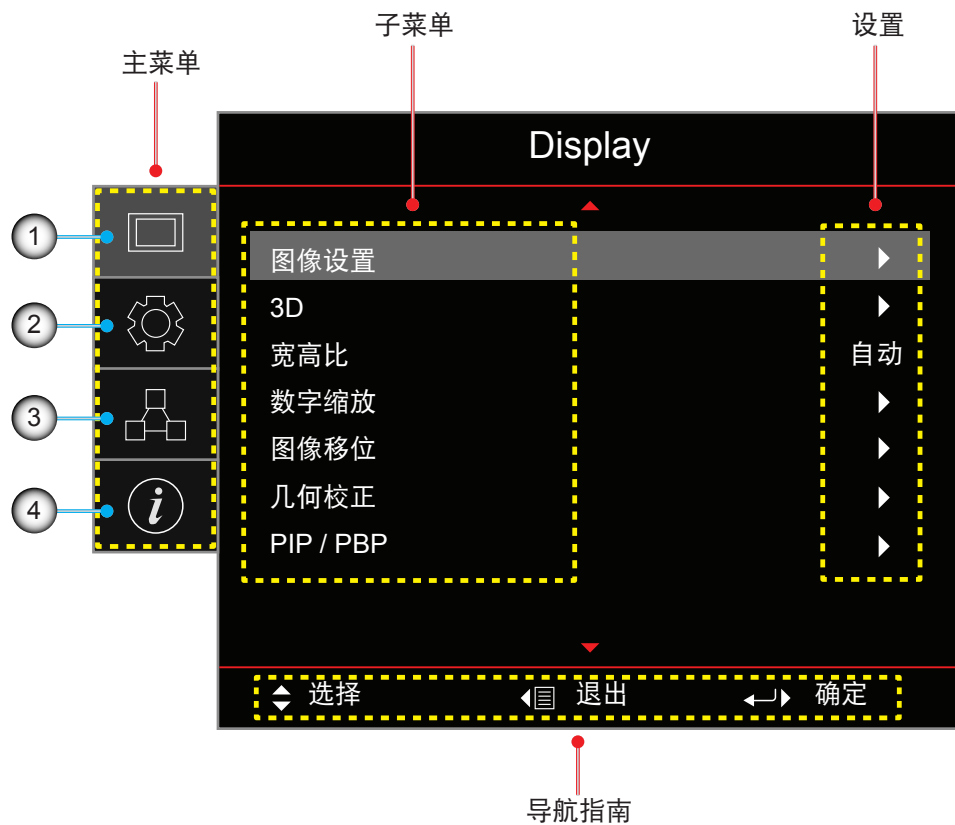


使用投影机

菜单导航和功能

此投影机具有一个多语言屏显(OSD)菜单，通过它可以调整图像和更改多种设置。

1. 如要打开OSD菜单，请按遥控器或投影机键盘上**菜单**键。
2. 如要选择主菜单或子菜单，请使用**▲**和**▼**按钮使其高亮显示。然后，按**▶**或**Enter**进入菜单。
3. 如要选择菜单项，请使用**▲**和**▼**按钮使其高亮显示。接下来，使用**▲ ▼ ◀ ▶**按钮调整该设置，然后按**Enter**。
4. 按**◀**或**退出**返回上一级菜单；若已在最上级菜单，则退出OSD菜单。



编号	项目	编号	项目
1.	显示设定菜单	3.	网络菜单
2.	设置菜单	4.	信息菜单

使用投影机

OSD菜单树

主菜单	子菜单	设置				
Display	图像设置	显示模式	演示 / 明亮 / 影院 / HDR / sRGB / DICOM SIM. / 混合 / 用户 / 3D			
		墙壁颜色	关 (默认) / 黑板 / 浅黄色 / 浅绿色 / 浅蓝色 / 粉红色 / 灰			
		动态范围	HDR 关 / 自动 (默认)			
			HDR画面模式	明亮 / 标准 (默认) / 胶片 / 细节 / SMPTE 2084		
			HDR演示模式	关 (默认) / 开		
		亮度	0 ~ 100			
		对比度	0 ~ 100			
		锐度	1 ~ 15			
		颜色	0 ~ 100			
		色度	0 ~ 100			
		伽玛	胶片 / 视频 / 图形 / 标准(2.2) / 3D / 黑板 / DICOM SIM. / 1.8 / 2.0 / 2.4			
		颜色设置	BrilliantColor™	0 ~ 10		
				色温	暖色 / 标准 / 冷色	
				色彩匹配 颜色	红色 (默认) / 绿色 / 蓝色 / 青色 / 黄色 / 品红色 / 白色 (R / G / B / C / Y / M / W)	
					R / G / B / C / Y / M	• 饱和度: 0 ~ 254 (默认值: 127) • 色调: 0 ~ 254 (默认值: 127) • 增益: 0 ~ 254 (默认值: 127)
					W	• 红色: 0 ~ 254 (默认值: 127) • 绿色: 0 ~ 254 (默认值: 127) • 蓝色: 0 ~ 254 (默认值: 127)
					重置	取消 (默认) / 是
					退出	
				RGB 增益/偏差	红色增益	0 ~ 100
					绿色增益	0 ~ 100
					蓝色增益	0 ~ 100
					红色偏差	0 ~ 100
					绿色偏差	0 ~ 100
		蓝色偏差	0 ~ 100			
		重置	取消 (默认) / 是			
			退出			
			颜色空间	自动 (默认) / RGB / YUV / RGB (0~255) / RGB (16~235)		
		UltraDetail	关 / 1 / 2 / 3			
		极黑	关 (默认) / 开			
		动态黑色	关 (默认) / 开			
		亮度模式	恒定功率 / 恒定亮度 / 经济模式			
		功率级别	1 ~ 100 (30% ~ 100%) (默认值: 100)			
Pure Engine	PureContrast	关 / 开				
	PureColor	关 / 1 / 2 / 3 / 4 / 5				
	PureMotion	关 / 1 / 2 / 3				
	PureMotion Demo	关 (默认) / 水平分割 / 垂直分割				
	重置					

使用投影机

主菜单	子菜单	设置		
Display	3D	3D 模式	开 (默认) / 关	
		3D格式	自动 (默认) / 并排 / 上下 / 帧连续 / 帧封装	
		3D-2D	3D (默认) / L / R	
		3D同步反转	关 (默认) / 开	
		3D同步输出	至发射器 (默认) / 至下一台投影机	
		左/右参考	场GPIO (默认) / 第1帧	
		3D帧延迟	1 ~ 200	
		重置		
		宽高比	4:3 / 16:9 / 16:10 / LBX / 原始 / 自动	
	数字缩放	水平缩放	50% ~ 400% (默认值: 100%)	
		垂直缩放	50% ~ 400% (默认值: 100%)	
		退出		
	图像移位	水平位移 (水平)	0 ~ 100 (默认值: 50)	
		垂直位移 (垂直)	0 ~ 100 (默认值: 50)	
	几何校正	PC模式	关 (默认) / 开	
		H Arc	0 ~ 100 (默认值: 50)	
		V Arc	0 ~ 100 (默认值: 50)	
		四角	左上 / 右上 / 左下 / 右下	
		水平梯形校正	0 ~ 40 (默认值: 20)	
		垂直梯形校正	0 ~ 40 (默认值: 20)	
		重置		
	PIP / PBP	屏幕	关 / PIP / PBP	
		位置	<ul style="list-style-type: none"> PIP-右下 (默认) / PIP-左下 / PIP-左上 / PIP-右上 PBP, 左边主画面 (默认) / PBP, 上边主画面 / PBP, 右边主画面 / PBP, 下边主画面 	
		尺寸	大 / 中 / 小	
		主输入源	HDMI1 / HDMI2 / DisplayPort / HDBaseT / 3G-SDI	
		子输入源	HDMI1 / HDMI2 / DisplayPort / HDBaseT / 3G-SDI	
			交换	
		投影	前部 (默认) / 背投影 / 吊装-顶部 / 背投影-顶部	
设置	镜头设置	变焦		
		聚焦		
		镜头功能	锁定 / 解锁: (默认)	
		镜头移位	上 / 下 / 左侧 / 右侧	
		镜头重置	是 / 否	
		镜头记忆	调用位置	记录1 ~ 5
			保存当前位置	记录1 ~ 5
	重置		是 / 否	
	功率设置	直接开机	关 (默认) / 开	
		自动关机 (分钟)	0 ~ 180 (5分钟增量) (默认值: 20)	
		睡眠定时 (分钟)	0 ~ 990 (30分钟增量) (默认值: 0)	
总是开启		是否 (默认)		
	电源模式 (待机)	节能 (默认) / 活动 / 通信		

使用投影机

主菜单	子菜单	设置			
设置	安全	安全	关 / 开		
		安全定时	月 / 日 / LD时数 MM / DD / HH (仅限RS232)		
		更改密码			
	测试图案	关 / Green Grid / Magenta Grid / 白色网格 / 白色 / 黑色 / 红色 / 绿色 / 蓝色 / 黄色 / 品红色 / 青色			
遥控设置	红外功能	前部	关 / 开 (默认)		
		顶部	关 / 开 (默认)		
		HDBaseT	关 (默认) / 开		
	遥控代码	00 ~ 99			
	热键设置	宽高比 / 冻结屏幕			
	12V触发器	关 (默认) / 开			
	投影机ID	00 ~ 99			
	光传感器	默认 / 手动			
	按键背光	关 / 开 (默认)			
选项	语言		English (default) / Deutsch / Français / Italiano / Español / Português / Polski / Nederlands / Svenska / Norsk/Dansk / Suomi / Ελληνικά / 繁體中文 / 简体中文 / 日本語 / 한국어 / Русский / Magyar / Čeština / عربي / ไทย / Türkçe / فارسی / Tiếng Việt / Bahasa Indonesia / Română / Slovakian		
		菜单设置	菜单位置	左上 / 右上 / 居中 (默认) / 左下 / 右下	
			菜单透明度	0 ~ 9	
			菜单定时	关 / 5秒 / 10秒 / 15秒 (默认)	
			自动搜索	关 (默认) / 开	
			输入源	HDMI1 / HDMI2 / DisplayPort / HDBaseT / 3G-SDI	
			高海拔	关 (默认) / 开	
			信息隐藏	关 (默认) / 开	
			徽标	默认 / 中性	
			背景颜色	无 / 蓝色 (默认) / 红色 / 绿色 / 灰 / 徽标	
			串行端口波特率	9600 / 14400 / 19200 (默认) / 38400 / 57600 / 115200	
			串行端口路径	RS232 (默认) / HDBaseT	
			HDMI1	EDID 1.4 / EDID 2.0 (默认)	
			HDMI2	EDID 1.4 / EDID 2.0 (默认)	
			HDBaseT	EDID 1.4 / EDID 2.0 (默认)	
			系统更新	取消 (默认) / 是	
			重置	OSD恢复原值	取消 (默认) / 是
				恢复默认设置	取消 (默认) / 是
		网络	无线局域网	无线局域网	关 / 开 (默认)
				子网掩码	默认: 255.255.255.0
IP 地址	默认: 192.168.1.1				
启动IP	(只读)				
结束IP	(只读)				
SSID	(只读)				
应用					

使用投影机

主菜单	子菜单	设置	
网络	有线局域网	MAC地址	(只读)
		DHCP	关 (默认) / 开
		IP 地址	默认: 192.168.0.100
		子网掩码	默认: 255.255.255.0
		网关	默认: 192.168.0.51
		DNS	默认: 0.0.0.0
		应用	
	控制	Crestron	关 / 开 (默认)
		Extron	关 / 开 (默认)
		PJ Link	关 / 开 (默认)
		AMX Device Discovery	关 / 开 (默认)
		Telnet	关 / 开 (默认)
		HTTP	关 / 开 (默认)
		网络重置	
	信息	Regulatory	(只读)
		序列号	(只读)
		主输入源	(只读)
		主分辨率	(只读)
		主信号格式	(只读)
		主像素时钟	(只读)
		主水平刷新	(只读)
主垂直刷新		(只读)	
子输入源		(只读)	
子分辨率		(只读)	
子信号格式		(只读)	
子像素时钟		(只读)	
子水平刷新		(只读)	
子垂直刷新		(只读)	
显示模式		(只读)	
颜色空间设置		(只读)	
电源模式 (待机)		(只读)	
投影时数		(只读)	
遥控代码		(只读)	
LAN IP Address		(只读)	
SSID		(只读)	
投影机ID		(只读)	
亮度模式		(只读)	
固件版本		全球版本 (只读)	
F-MCU版本		(只读)	
S-MCU版本		(只读)	
F-Image版本		(只读)	
格式器版本		(只读)	
LAN版本	(只读)		

使用投影机

显示设定菜单

了解如何配置投影机显示设置。

子菜单

- 图像设置
- 3D
- 银幕宽高比
- 数字缩放
- 图像移位
- 几何校正
- 画中画/并排画面

图像设置

“图像设置”菜单提供各种功能，可以在各种环境中，根据输入源、屏幕颜色和环境光线等因素，优化投影图像，从而获得最佳图像质量。

显示模式

有多个预设的显示模式，分别适用于不同的图像类型。

- **演示**：最适合在明亮的房间中显示演示幻灯片。
- **明亮**：最适合需要高亮度图像的安装情形。
- **影院**：最适合在黑暗房间中投影视频。
- **HDR**：最适合显示高动态范围(HDR)内容。
- **sRGB**：标准化图像颜色，符合sRGB颜色标准。
- **DICOM SIM.**：最适合投影黑白医学图像，例如X光图。
- **混合**：最适合有多台投影机的安装情形。
- **用户**：用户保存的图像设置。
- **3D**：最适合播放3D视频。

墙壁颜色

设置墙壁颜色，以便投影机在特定墙面上达到最佳颜色效果。可用选项包括：关、黑板、浅黄色、浅绿色、浅蓝色、粉红色和灰。

动态范围

配置高动态范围(HDR)功能的设置。

- **HDR**
 - **关**：关闭投影机的HDR功能，投影机声明它不支持HDR内容，以便输入设备只发送SDR信号。
 - **自动**：接收HDR信号时，投影机会自动切换到HDR显示模式。
- **HDR画面模式**
 - **明亮**：增加色彩饱和度，以获得明亮图像。
 - **标准**：使图像看起来更逼真、更自然。
 - **胶片**：改善视频的图像细节。
 - **细节**：改善黑暗场景的图像细节。
 - **SMPTE 2084**：优化图像性能，以符合SMPTE 2084标准。
- **HDR演示模式**：设为“开”时，投影机能够接收HDR信号，但禁用其处理HDR元数据的能力。此模式用于销售演示。

使用投影机

亮度

调整投影图像的光亮度，以适应不同的环境光线。

对比度

调整投影图像的对比度。对比度控制图像最亮和最暗部分之间的差异程度。

锐度

调整投影图像中细节的清晰度，使图像更清晰、更锐利。

颜色

将视频图像从黑白转换为完全饱和的彩色。

色度

调整视频图像中红色和绿色的色彩平衡。

伽玛

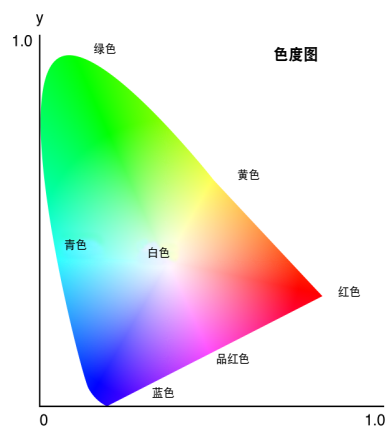
选择合适的伽玛值，以根据输入源对图像进行优化。

- **胶片**：最适合家庭影院设置。
- **视频**：最适合视频或电视输入源。
- **图形**：最适合从PC输入投影照片。
- **标准(2.2)**：标准伽玛值。
- **3D**：最适合播放3D视频。
- **黑板**：最适合投影到黑板上。
- **DICOM SIM.**：最适合投影黑白医学图像，例如X光图。
- **1.8 / 2.0 / 2.4**：选择一个预设伽玛值，以调整图像性能。一般而言，值越小，图像的暗区域越亮。

颜色设置

配置投影图像的颜色设置，以改善颜色性能。

- **BrilliantColor™**：先进的图像处理算法，可以使用色轮中的更多颜色，从而在提高亮度的同时，使投影图像的色彩更真实、更鲜明。
- **色温**：调整投影图像的色温。可用选项包括：暖色、标准和冷色。
- **色彩匹配**：通过调整图像的各个颜色分量来改变投影图像的颜色。可调颜色包括：红色、绿色、蓝色、青色、黄色、品红色和白色(R / G / B / C / Y / M / W)。
 - **颜色**：选择一种颜色以进一步调整。
 - **(R / G / B / C / Y / M) 饱和度 / 色调 / 增益**：更改色调、饱和度和增益的值，以调整投影图像中的红色、绿色、蓝色、青色、黄色或品红色。
 - **饱和度**：调整所选颜色的饱和度。此值表示颜色偏离或接近色度图中心白色的偏移程度。
 - **色调**：调整所选颜色的色调。此值反映了围绕色度图中原始颜色而旋转的度数。值增大表示逆时针旋转，值减小表示顺时针旋转。
 - **增益**：调整所选颜色的增益。值增大时图像变亮（在颜色中添加白色），值减小时图像变暗（在颜色中添加黑色）。
 - **(W) 红色 / 绿色 / 蓝色**：更改红色、绿色和蓝色的值以调整白色。
 - **重置**：将所选颜色恢复至出厂默认设置。
 - **退出**：退出子菜单。



使用投影机

- **RGB增益/偏差：**对于用于设置灰度的每个RGB通道，增益和偏差是两项单独控制。增益校准暗色部分的颜色，偏差校准白色部分。
 - **红色/绿色/蓝色增益：**调整图像亮色区域的颜色。
 - **红色/绿色/蓝色偏差：**调整图像暗色区域的颜色。
 - **重置：**将所有设置恢复至出厂默认值。
 - **退出：**退出子菜单。
- **颜色空间：**选择一种专门针对输入信号进行过调整的颜色空间。可用选项包括：自动、RGB、YUV、RGB (0-255)、以及RGB (16-235)。仅当输入为HDMI时，选择RGB。

UltraDetail

调整投影图像的边缘，以显示更锐利、细节更丰富的图像。

极黑

检测到黑色图像时，关闭激光，从而自动提高对比度。

动态黑色

自动调整视频输入源的对比度。通过减少光输出，改善黑暗场景中的黑色级别。

亮度模式

根据不同安装需求而设置相应的亮度模式。

- **恒定功率：**启用此模式时，可以将图像亮度设置为由激光二极管功率级别而控制的特定级别。使用上一级菜单中的功率级别设置激光二极管功率级别。
- **恒定亮度：**保持在“恒定功率”中设置的图像亮度。通过一种特殊设计的算法来补偿亮度的自然衰减，从而使图像可以保持在固定的亮度级别。
- **经济模式：**将图像亮度设置在投影机最大亮度级别的50%，从而降低功耗，延长投影机的使用寿命。当显示模式设为“明亮”时，投影机达到其最大亮度级别。

功率级别

设置激光二极管电源的功率级别，以调整图像亮度。功率值范围是1到100，对应的功率级别是30%到100%。在“亮度模式”中启用“恒定功率”时，激活所设置的功率值。

Pure Engine

提供多项功能以优化图像性能，从而使电影场景中的色彩更逼真，动作视频中的动作更自然流畅。

- **PureContrast：**优化暗色和亮色电影场景的亮度，改善图像细节。
- **PureColor：**优化图像颜色，使视频中的颜色更丰富、更鲜明。
- **PureMotion：**使用复杂的帧插值技术和先进的动作控制处理方式，消除高速动作视频中的动作模糊或图像抖动。
- **PureMotion Demo：**展示由PureMotion处理的图像与原始图像之间的图像质量差异。

重置

将所有颜色设置恢复至出厂默认值。

使用投影机

3D菜单

3D视频文件组合了同一场景的两个略有不同的图像（帧），二者分别表示左眼和右眼看到的不同视野。当这些帧的显示速度足够快并且戴着3D眼镜（与左右帧同步）观看时，观看者的大脑随之将分开的图像组合成单个3D图像。3D菜单中的选项用于设置3D功能，以正确显示3D视频。

3D 模式

启用或禁用3D功能。

3D格式

为3D输入信号选择正确的3D格式。可用选项包括：自动、并排、上下、帧连续和帧封装。

3D-2D

将3D内容转换为2D图像。

- **3D**：正常播放3D内容。
- **L**：播放3D内容的左侧图像。
- **R**：播放3D内容的右侧图像。

3D同步反转

如果3D视频显示不正确，可以使用此功能交换3D左右帧。

3D同步输出

设置3D同步输出信号的传送。

- **至发射器**：将3D同步信号发送到与投影机3D同步输出端口相连的发射器。
- **至下一台投影机**：对于有多台投影机的情形，将3D同步信号发送到下一台投影机。

左/右参考

为确保正确的3D同步，可以使用此功能设置左右(L/R)帧的信号参考。

- **场GPIO**：当接收的外部3D同步信号来自线缆中的3D同步时，投影机会自动选择此选项，以使左/右参考与3D同步信号同步。
- **第1帧**：当投影机在内部生成3D同步信号时，选择此选项将输入源的第一帧设置为投影机的左参考。如果3D图像显示不正确，可以使用“3D反转”功能交换左右帧。

3D帧延迟

设置投影机的帧延迟值，以校正给定的3D信号与正在执行的结果之间的时间差。仅当“左/右参考”设为“场GPIO”时，此功能才工作。

对多台投影机执行3D混合时，为每台投影机设置帧延迟，以校正不同步的图像。

重置

重置所有3D设置。

宽高比

设置投影图像的宽高比。可用选项包括：4:3、16:9、16:10、LBX、原始和自动。选择自动时显示检测到的图像尺寸。

使用投影机

数字缩放

调整投影图像的尺寸。图像尺寸可以在50%到400%范围内进行调整。使用此功能调整图像尺寸后，可以使用“图像移位”调整图像位置。

- **水平缩放：**更改投影区域的高度。
- **垂直缩放：**更改投影区域的宽度。
- **退出：**退出子菜单。

图像移位

在镜头偏移范围内调整显示区域的位置。可用选项包括H和V，分别表示水平和垂直移位。

几何校正

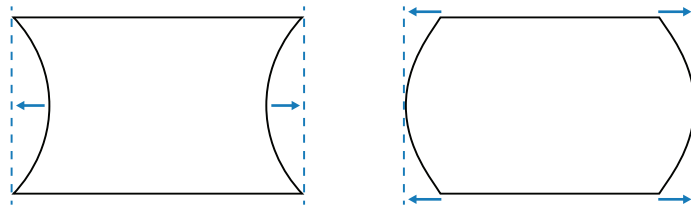
配置几何设置，以根据不同投影表面调整图像的形状。

PC模式

启用PC模式，以使用PC软件进行更复杂的几何配置。当PC模式设为“开”时，投影机自动加载之前应用的PC几何设置。

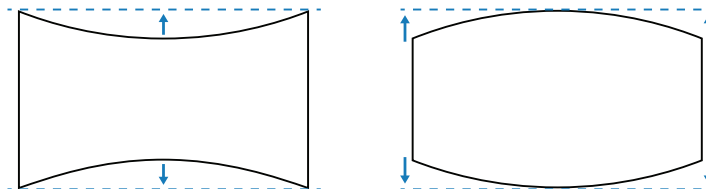
H Arc

校正投影图像的水平桶形或枕形失真。



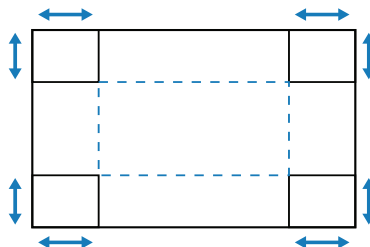
V Arc

校正投影图像的垂直桶形或枕形失真。



四角

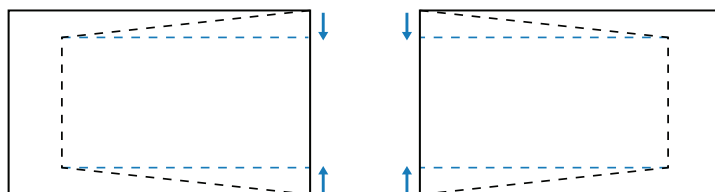
通过移动图像的4个角来调整图像形状，使其适合特定的投影表面。



使用投影机

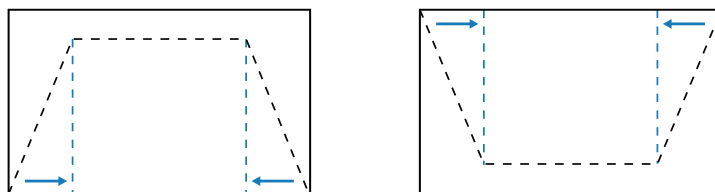
水平梯形校正

调整投影图像的左边和右边，使其更接近矩形。适用于左右边不等的图像。



垂直梯形校正

调整投影图像的上边和下边，使其更接近矩形。适用于上下边不等的图像。



重置

将几何设置恢复至出厂默认值。

PIP / PBP

画中画/画外画(PIP/PBP)允许同时显示来自两个输入源的两个图像。

屏幕

选择合适的画中画/画外画模式。

- **关**：禁用画中画/画外画模式。
- **画中画**：在主画面中显示一个输入源，在嵌入窗口中显示另一个输入源。
- **画外画**：在屏幕上以相同尺寸显示两个图像。

位置

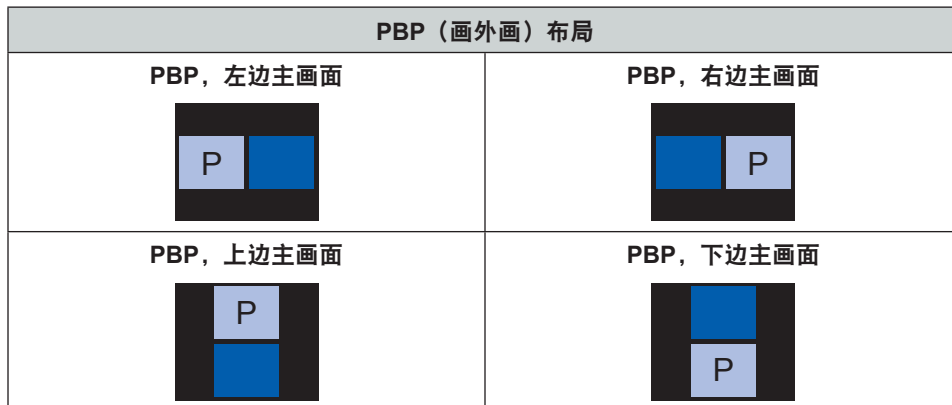
调整两个图像的布局。在下面的布局图中，“P”表示主图像：

- **PIP（画中画）布局**

PIP（画中画）布局	画中画尺寸		
	小	中	大
PIP-右下			
PIP-左下			
PIP-左上			
PIP-右上			

使用投影机

- PBP（画外画）布局



尺寸

在画中画模式下，更改子输入源的显示尺寸。

主输入源

选择主图像的输入源。可用的输入源包括：DisplayPort、HDMI1、HDMI2、HDBaseT和3G-SDI。

子输入源

选择子图像的输入源。可用的输入源包括：DisplayPort、HDMI1、HDMI2、HDBaseT和3G-SDI。

交换

交换主输入源和子输入源。

注意：关于画中画/画外画的兼容性，请参见下表。

PIP/PBP 兼容性

PIP/PBP 矩阵	DisplayPort	HDMI1	HDMI2	HDBaseT	3G-SDI
DisplayPort	—	V	V	V	V
HDMI1	V	—	—	—	—
HDMI2	V	—	—	—	—
HDBaseT	V	—	—	—	—
3G-SDI	V	—	—	—	—

使用投影机

设置菜单

了解如何配置投影机操作设置。

子菜单

- 投影
- 镜头设置
- 功率设置
- 安全
- 测试图案
- 遥控设置
- 12V触发器
- 投影机ID
- 光传感器
- 按键背光
- 选项
- 系统更新
- 重置

投影

通过选择正确的投影模式，更改图像方向。可用选项包括：前部、背投影、吊装-顶部和背投影-顶部，支持正投、背投、天花板-顶部安装反转正投、以及后部-顶部安装反转背投。

镜头设置

配置镜头设置，以调整图像质量和位置。

变焦

使用▲和▼按钮调整投影图像的尺寸。

聚焦

使用▲和▼按钮调整投影图像的焦距。

镜头功能

锁定镜头以防止镜头电机移动，这将禁用所有镜头功能。

镜头移位

使用▲ ▼ ◀ ▶按钮调整镜头位置，以移动投影区域。

镜头重置

校准镜头位置，使其返回到中心。为防止损坏投影机和镜头，请务必在更换镜头前进行镜头校准。

镜头记忆

此投影机可以保存最多5个镜头设置，它们记录镜头位置、变焦和焦距。

- **调用位置：**从1到5中选择一个记录以应用镜头设置。
- **保存当前位置：**从1到5中选择一个记录以保存当前镜头设置。
- **重置：**清除所保存的镜头记录。

注意：在执行镜头校准时，会清除所保存的镜头记录。

使用投影机

功率设置

调整功率设置以控制投影机的运行时间和待机模式。

直接开机

若设为“开”，则投影机在连接到电源后会自动开机。

自动关机（分钟）

为投影机设置一个定时器，如果在指定时间内未检测到信号，投影机会自动关闭。按◀和▶按钮增加或减少时间，每按一次改变5分钟。

睡眠定时（分钟）

为投影机设置一个定时器，使投影机在运行指定时间后自动关闭。

- **睡眠定时（分钟）**：按◀和▶按钮增加或减少时间，每按一次改变30分钟。
- **总是开启**
 - 否：投影机关闭后，睡眠定时器归零。
 - 是：每次投影机开启时，激活睡眠定时器。

电源模式（待机）

选择投影机在待机状态下的功率模式。

- **节能**：最小功耗(0.5 W)，不允许网络控制。
- **活动**：低功耗(< 2 W)，允许LAN模块进入睡眠模式，支持Wake on LAN (WoL)唤醒。当LAN模块由WoL唤醒时，投影机即准备好通过网络接收命令。
- **通信**：更高功耗，允许通过网络控制投影机。

安全

设置安全验证以保护投影机。

安全

选择“开”时，使用密码来保护投影机。如果用户三次输入错误密码，会弹出一条消息，警告用户投影机将在10秒内关闭。

安全定时

指定在不输入密码的情况下投影机可以使用的时间长度。一旦定时器归零，用户必须输入密码才能使用投影机。每次投影机开启时，定时器重新启动。

更改密码

更改投影机密码。

注意：在达到指定定时器（包括自动关机（分钟）、睡眠定时（分钟）和安全定时）之前的最后一分钟，屏幕上会弹出一条消息，警告用户投影机将在60秒内关闭。按遥控器或投影机键盘上的任意按钮可以重置定时器，投影机则保持开机状态。

测试图案

选择测试图案。可用选项包括：关、Green Grid、Magenta Grid、白色网格、白色、黑色、红色、绿色、蓝色、黄色、品红色和青色。

使用投影机

遥控设置

配置红外线(IR)遥控器的设置。

红外功能

设置投影机的遥控接收器，以控制投影机和红外线遥控器之间的通信。

- **前部**：启用或禁用前部遥控接收器。
- **顶部**：启用或禁用顶部遥控接收器。
- **HDBaseT**：选择“开”时，将HDBaseT终端设为遥控接收器。

遥控代码

为投影机的遥控接收器指派一个ID代码，范围是00到99。投影机只响应具有相同ID代码的红外线遥控器。

有关为红外线遥控器设置ID代码的详细信息，请参见第20页的**遥控器ID设置**。

热键设置

为遥控器上的**热键**按钮指派一项功能。这样，您就可以轻松使用该功能，而无需浏览OSD菜单。**热键**按钮的可用功能包括：宽高比和冻结屏幕。

12V触发器

若设为“开”，则投影机开机或关机时，投影机屏幕自动升起或落下。此功能仅在投影机连接了投影机电子屏幕时有效。

投影机ID

为投影机指派一个ID代码，范围是00到99。通过RS232，HDBaseT或其他设备控制投影机时，使用此代码作为投影机ID。有关详细信息，请参见网络菜单中的**控制**（第40页）。

光传感器

随着时间的推移，投影机的光亮度会自然衰减，但非常缓慢。光传感器校准有助于保持正确的色点，校正投影图像的色偏。

- **默认**：务必在散热阶段执行光传感器校准。
- **手动**：手动执行光传感器校准。

按键背光

启用或禁用投影机的键盘LED指示灯。

选项

调整投影机的基本设置。

语言

选择OSD菜单的语言。可用语言包括：英语、德语、法语、意大利语、西班牙语、葡萄牙语、波兰语、荷兰语、瑞典语、挪威语/丹麦语、芬兰语、希腊语、繁体中文、简体中文、日语、韩语、俄语、匈牙利语、捷克斯洛伐克语、阿拉伯语、泰语、土耳其语、波斯语、越南语、印尼语、罗马尼亚语、斯洛伐克语。

菜单设置

调整OSD菜单的设置。

- **菜单位置**：选择菜单位置：左上、右上、居中、左下和右下。
- **菜单透明度**：设置菜单透明度。
- **菜单定时**：设置菜单在屏幕上显示的时间长度。

使用投影机

自动搜索

设为“开”时，投影机自动检测并选择输入源。选择输入源后，按遥控器或键盘上的“输入”按钮可以切换到其他可用输入源。设为“关”时，按“输入”将弹出“输入源”子菜单。

输入源

在输入源子菜单中选择输入源。可用的输入源包括：HDMI1、HDMI2、DisplayPort、HDBaseT和3G-SDI。

高海拔

选择“开”会提高风扇速度。为确保图像质量和防止投影机损坏，在高温、高湿或高海拔环境中，应启用高海拔模式。

信息隐藏

选择“开”时隐藏投影机状态信息。

徽标

设置开机画面。

- **默认：**使用带有品牌徽标的默认开机画面。
- **中性：**在开机画面上禁用徽标。

背景颜色

设置在检测到输入信号时显示的背景颜色。可用选项包括：无、蓝色、红色、绿色、灰和徽标。

串行端口波特率

设置串行端口波特率。可用选项包括：9600、14400、19200、38400、57600、115200。

串行端口路径

选择串行命令的串行端口路径。可用选项包括：RS232或HDBaseT。

HDMI1

当输入设备连接到HDMI输入1时，设置EDID兼容性以正确显示输入信号。对于支持HDMI 1.4的输入设备，选择**EDID 1.4**；对于支持HDMI 2.0的设备，选择**EDID 2.0**。

HDMI2

当输入设备连接到HDMI输入2时，设置EDID兼容性以正确显示输入信号。对于支持HDMI 1.4的输入设备，选择**EDID 1.4**；对于支持HDMI 2.0的设备，选择**EDID 2.0**。

HDBaseT

当投影机从HDBaseT盒接收HDMI信号时，设置EDID兼容性以正确显示HDMI内容。如果输入信号来自支持HDMI 1.4的设备，则选择**EDID 1.4**；如果设备支持HDMI 2.0，则选择**EDID 2.0**。

注意：常见的HDMI版本是HDMI 1.4和2.0。对于HDMI 1.4，4K的速率限制为每秒30帧，而HDMI 2.0可以正常播放4K视频，每秒50帧和60帧。此投影机支持HDMI 1.4和2.0。为了正确播放HDMI内容，应为HDMI规格不同的各个输入设备分别设置投影机EDID。

系统更新

选择“是”更新投影机系统软件/固件。

重置

将所有设置恢复至出厂默认值。

- **OSD恢复原值：**将OSD设置恢复至默认值。
- **恢复默认设置：**将投影机的所有设置恢复至默认值。

使用投影机

网络菜单

了解如何配置投影机网络设置。

子菜单

- 无线局域网
- 有线局域网
- 控制
- 网络重置

补充信息

- 使用Web控制面板
- 使用RS232命令(Telnet)

无线局域网

此投影机可以通过Wifi dongle连接到无线网络。使用WLAN子菜单配置投影机的无线网络设置。

- **无线局域网**：选择“开”时启用无线连接。
- **子网掩码**：指派投影机的子网掩码。
- **IP 地址**：指派投影机的IP地址。
- **启动IP**：显示起始IP地址。（只读）
- **结束IP**：显示结束IP地址。（只读）
- **SSID**：显示网络SSID。（只读）
- **应用**：应用无线网络设置。

有线局域网

此投影机可以通过RJ-45网线连接到有线网络。使用LAN子菜单配置投影机的有线网络设置。

- **MAC地址**：显示MAC地址。（只读）
- **DHCP**：开启DHCP时，自动获取IP地址、子网掩码、网关和DNS。
- **IP 地址**：指派投影机的IP地址。
- **子网掩码**：指派投影机的子网掩码。
- **网关**：指派投影机的网关。
- **DNS**：指派投影机的DNS。
- **应用**：应用有线网络设置。

控制

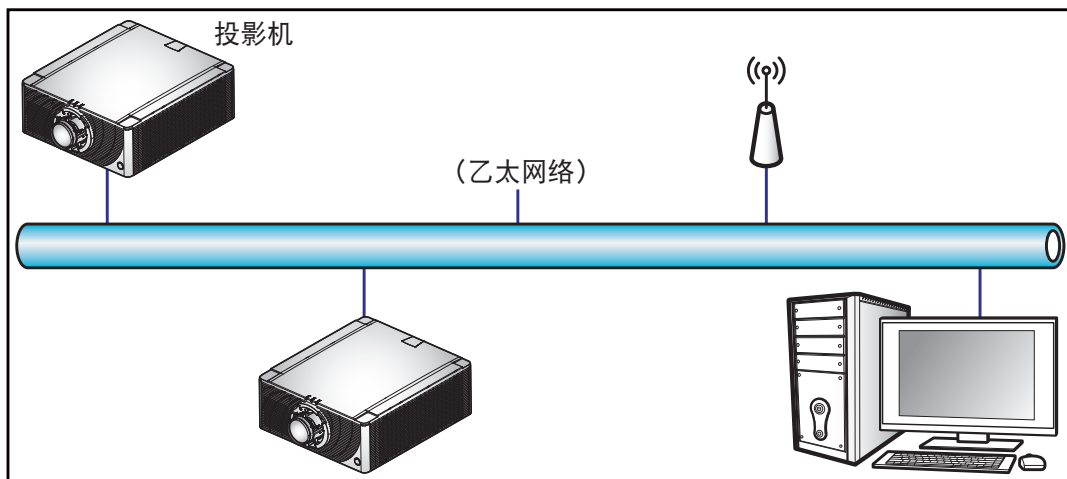
此投影机可以由计算机或其他外部设备通过无线或有线网络进行远程控制。用户可以在远程控制中心来控制一台或多台投影机，如开启或关闭投影机电源、调整图像亮度或对比度等。

使用“控制”子菜单选择投影机的控制设备。

- **Crestron**：使用Crestron控制器和相关软件控制投影机。（端口：41794）
有关的详细信息，请访问<http://www.crestron.com>。
- **Extron**：使用Extron设备控制投影机。（端口：2023）
有关的详细信息，请访问<http://www.extron.com>。
- **PJ Link**：使用PJLink v1.0命令控制投影机。（端口：4352）
有关的详细信息，请访问<http://pjlink.jbmia.or.jp/english>。
- **AMX Device Discovery**：使用AMX设备控制投影机。（端口：9131）
有关的详细信息，请访问<http://www.amx.com>。

使用投影机

- **Telnet:** 使用RS232命令通过Telnet连接来控制投影机。(端口: 23)
有关的详细信息, 请参见第43页的**使用RS232命令(Telnet)**。
- **HTTP:** 使用Web浏览器控制投影机。(端口: 80)
有关的详细信息, 请参见第41页的**使用Web控制面板**。



注意:

- Crestron是Crestron Electronics, Inc.在美国的注册商标。
- Extron是Extron Electronics, Inc.在美国的注册商标。
- AMX是AMX LLC在美国的注册商标。
- PJLink已由JBMI在日本、美国、以及其他国家/地区申请了商标和标识注册。
- 有关不同类型外部设备的详细信息, 如哪些设备可以连接到LAN/RJ45端口和远程控制投影机, 以及这些外部设备可支持的命令等, 请直接联系支持服务。

网络重置

将所有网络设置恢复至出厂默认值。

使用Web控制面板

利用Web控制面板, 用户可以在个人电脑或移动设备上使用Web浏览器来配置投影机的各项设置。

系统要求

为了使用Web控制面板, 请确保您的设备和软件满足最低系统要求。

- RJ45线(CAT-5e)或无线dongle
- 安装了Web浏览器的PC、笔记本电脑、移动电话或平板电脑
- 兼容的Web浏览器:
 - Internet Explorer 11或以上版本
 - Microsoft Edge 40或以上版本
 - Firefox 57或以上版本
 - Chrome 63或以上版本
 - Safari 11或以上版本
- 移动设备的操作系统:
 - iOS 10或以上版本
 - Android 5或以上版本

使用投影机

Web控制面板概述

使用Web浏览器配置投影机设置。



菜单	子菜单	说明
HOME (首页)	Information (信息)	查看投影机信息和固件版本详细信息。
	Main (主要选项 / 主要设定)	<ul style="list-style-type: none">选择投影机输入源。直接键, 用于启用或禁用投影机电源、快门和OSD。
	Date & Time (日期和时间)	设置投影机的日期和时间。
	Schedule (时间表)	创建投影机自动开机或关机的时间表。
	Upgrade (升级)	升级投影机固件
Network (网络)	LAN (有线局域网)	设置有线网络和Crestron控制系统(CCS)连接。
	WiFi	设置无线网络。
MENU (菜单)	Picture (显示)	调整图像基本设置, 如图像尺寸和位置。
	Setup (设置)	调整投影机的一般设置、镜头设置和功率设置。

访问Web控制面板

当网络可用时, 将投影机和计算机连接到同一网络。使用投影机地址作为Web URL, 在浏览器中打开Web控制面板。

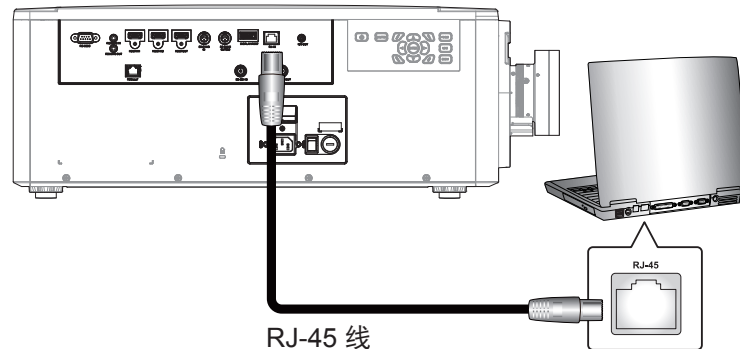
- 使用OSD菜单检查投影机地址。
 - 在有线网络中, 选择**网络 > 有线局域网 > IP 地址**。
注意: 确保DHCP已启用。
 - 在无线网络中, 选择**网络 > 无线局域网 > 网关**。
- 打开Web浏览器, 在地址栏中键入投影机地址。
- Web页面重定向到Web控制面板。

若网络不可用, 请参见第43页的**将投影机直接连接到计算机**。

使用投影机

将投影机直接连接到计算机

当网络不可用时，可以使用RJ-45线将投影机直接连接到计算机，然后手动配置网络设置。



1. 为投影机指派IP地址
 - 在OSD菜单中，选择**网络 > 有线局域网**。
 - 关闭DHCP，然后手动设置投影机的IP地址、子网掩码和网关。
 - 按**Enter**确认设置。
2. 为计算机指派IP地址
 - 设置计算机的默认网关和子网掩码，使其与投影机匹配。
 - 设置计算机的IP地址，其前三组数字应与计算机匹配。
例如，如果投影机IP地址是192.168.000.100，则将计算机IP地址设为192.168.000.xxx，其中xxx不是100。
3. 打开Web浏览器，在地址栏中键入投影机地址。
4. Web页面重定向到Web控制面板。

使用RS232命令(Telnet)

此投影机支持使用RS232命令（通过Telnet连接）。

1. 在投影机和计算机之间建立直接连接。参见第43页的**将投影机直接连接到计算机**。
2. 禁用计算机中的防火墙。
3. 在计算机上打开命令对话框。对于Windows 7操作系统，选择**开始 > 所有程序 > 附件 > 命令提示符**。
4. 输入命令“telnet ttt.xxx.yyy.zzz 23”。
将“ttt.xxx.yyy.zzz”替换为投影机IP地址。
5. 按计算机键盘上的**Enter**。

“RS232 by Telnet” 规格

- Telnet: TCP
- Telnet端口: 23（联系服务团队了解更多详情）
- Telnet实用程序: Windows “TELNET.exe”（控制台模式）。
- RS232-by-Telnet控制自然断开: 关闭
- 以下是关于在TELNET连接准备就绪之后直接使用Windows Telnet实用程序的限制:
 - Telnet控制应用程序的网络连续有效载荷少于50字节。
 - Telnet控制的一个完整RS232命令少于26字节。
 - 下一个RS232命令的最小延时必须是200 (ms)以上。

使用投影机

信息菜单

查看投影机的状态和设置等信息。投影机信息是只读信息。

- Regulatory
- 序列号
- 主输入源
- 主分辨率
- 主信号格式
- 主像素时钟
- 主水平刷新
- 主垂直刷新
- 子输入源
- 子分辨率
- 子信号格式
- 子像素时钟
- 子水平刷新
- 子垂直刷新
- 显示模式
- 颜色空间设置
- 电源模式（待机）
- 投影时数
- 遥控代码
- LAN IP Address
- SSID
- 投影机ID
- 亮度模式
- 固件版本
- F-MCU版本
- S-MCU版本
- F-Image版本
- 格式器版本
- LAN版本

附加信息

兼容分辨率

时序表

信号类型	分辨率	帧速率 (Hz)	HDMI1/HDMI2	DisplayPort	HDBaseT	3G-SDI
计算机	640x480	60	V	V	V	
	640x480	72	V	V	V	
	640x480	75	V	V	V	
	640x480	85	V	V	V	
	640x480	66.6	V	V	V	
	800x600	60	V	V	V	
	800x600	72	V	V	V	
	800x600	75	V	V	V	
	800x600	85	V	V	V	
	832x624	75	V	V	V	
	848x480	50	V	V	V	
	848x480	60	V	V	V	
	848x480	75	V	V	V	
	848x480	85	V	V	V	
	1024x768	60	V	V	V	
	1024x768	75	V	V	V	
	1024x768	85	V	V	V	
	1152x720	50	V	V	V	
	1152x720	60	V	V	V	
	1152x720	75	V	V	V	
	1152x720	85	V	V	V	
	1152x864	60	V	V	V	
	1152x864	70	V	V	V	
	1152x864	75	V	V	V	
	1152x864	85	V	V	V	
	1152x870	75	V	V	V	
	1280x720	50	V	V	V	
	1280x720	60	V	V	V	
	1280x720	75	V	V	V	
	1280x720	85	V	V	V	
	1280x768	60	V	V	V	
	1280x768	75	V	V	V	
	1280x768	85	V	V	V	
	1280x800	50	V	V	V	
	1280x800	60	V	V	V	
	1280x800	75	V	V	V	
	1280x800	85	V	V	V	
	1280x960	50	V	V	V	
	1280x960	60	V	V	V	
	1280x960	75	V	V	V	
1280x960	85	V	V	V		
1280x1024	50	V	V	V		
1280x1024	60	V	V	V		
1280x1024	75	V	V	V		
1280x1024	85	V	V	V		

附加信息

信号类型	分辨率	帧速率 (Hz)	HDMI1/HDMI2	DisplayPort	HDBaseT	3G-SDI
PC	1360x768	50	V	V	V	
	1360x768	60	V	V	V	
	1360x768	75	V	V	V	
	1360x768	85	V	V	V	
	1368x768	60	V	V	V	
	1400x1050	50	V	V	V	
	1400x1050	60	V	V	V	
	1400x1050	75	V	V	V	
	1400x900	60	V	V	V	
	1400x900	75	V	V	V	
	1600x900	60	V	V	V	
	1600x1200	60	V	V	V	
	1920x1080	50	V	V	V	
	1920x1080	60	V	V	V	
	1920x1200 RB	60	V	V	V	
	1920x1200 RB	50	V	V	V	
	3840x2160	30	V	V	V	
	3840x2160	60	V	V	V	
SDTV	480i	60	V	V	V	
	576i	50	V	V	V	
EDTV	480p	60	V	V	V	
	576p	50	V	V	V	
HDTV	1080i	25	V	V	V	
	1080i	29	V	V	V	
	1080i	30	V	V	V	
	720p	50	V	V	V	
	720p	59	V	V	V	
	720p	60	V	V	V	
	1080p	23	V	V	V	
	1080p	24	V	V	V	
	1080p	25	V	V	V	
	1080p	29	V	V	V	
	1080p	30	V	V	V	
	1080p	50	V	V	V	
	1080p	59	V	V	V	
1080p	60	V	V	V		
强制性3D	帧封装1080p	24	V		V	
	帧封装720p	50	V		V	
	帧封装720p	60	V		V	
	并排1080i	50	V		V	
	并排1080i	60	V		V	
	上下720p	50	V		V	
	上下720p	60	V		V	
帧连续3D	1280x720	120	V	V	V	
	1080p	120	V	V	V	

附加信息

信号类型	分辨率	帧速率 (Hz)	HDMI1/HDMI2	DisplayPort	HDBaseT	3G-SDI	
4K	3840x2160	23.976	V	V	V		
		24.000	V	V	V		
		25.000	V	V	V		
		29.970	V	V	V		
		30.000	V	V	V		
		50.000	V	V	V		
		59.940	V	V	V		
		60.000	V	V	V		
SD-SDI	480i YcbCr422 10位	59.94				V	
	576i YcbCr422 10位	50				V	
HD-SDI	720p YcbCr422 10位	50				V	
		59.94				V	
		60				V	
	1080i YcbCr422 10位	50				V	
		59.94				V	
		60				V	
	1080p YcbCr422 10位	23.98				V	
		24				V	
		25				V	
		29.97				V	
		30				V	
		1080sF YcbCr422 10位	25				V
			29.97				V
	30					V	
	3GA-SDI	1080p YcbCr422 10位	50				V
			59.94				V
60						V	
3GB-SDI	1080p YcbCr422 10位(352M Payload ID)	50				V	
		59.94				V	
		60				V	

注意：“RB”表示“减少空白”。

EDID表

WUXGA / 模拟		
既定时序：	标准时序：	详细时序：
720x400 @ 70 Hz	1440x900 @ 75 Hz	1920x1080 @ 60 Hz
720x400 @ 88 Hz	1280x800 @ 75 Hz	1920x1200 @ 60 Hz
640x480 @ 60 Hz	1280x1024 @ 60 Hz	
640x480 @ 67 Hz	1360x765 @ 60 Hz	
640x480 @ 72 Hz	1440x900 @ 60 Hz	
640x480 @ 75 Hz	1400x1050 @ 60 Hz	
800x600 @ 56 Hz	1600x1200 @ 60 Hz	
800x600 @ 60 Hz	1680x1050 @ 60 Hz	
800x600 @ 72 Hz		
800x600 @ 75 Hz		

附加信息

WUXGA / 模拟		
832x624 @ 75 Hz		
1024x768 @ 60 Hz		
1024x768 @ 70 Hz		
1024x768 @ 75 Hz		
1280x1024 @ 75 Hz		
1152x870 @ 75 Hz		

WUXGA / 数字		
既定时序:	标准时序:	详细时序:
720x400 @ 70 Hz	1440x900 @ 75 Hz	1360x768 @ 60 Hz
720x400 @ 88 Hz	1280x800 @ 75 Hz	1366x768 @ 60 Hz
640x480 @ 60 Hz	1280x1024 @ 60 Hz	1920x540 @ 60 Hz
640x480 @ 67 Hz	1360x765 @ 60 Hz	720x480 @ 60 Hz
640x480 @ 72 Hz	1440x900 @ 60 Hz	1920x540 @ 50 Hz
640x480 @ 75 Hz	1400x1050 @ 60 Hz	
800x600 @ 56 Hz	1600x1200 @ 60 Hz	
800x600 @ 60 Hz	1680x1050 @ 60 Hz	
800x600 @ 72 Hz		
800x600 @ 75 Hz		
832x624 @ 75 Hz		
1024x768 @ 60 Hz		
1024x768 @ 70 Hz		
1024x768 @ 75 Hz		
1280x1024 @ 75 Hz		
1152x870 @ 75 Hz		

WUXGA / 数字3D		
既定时序:	标准时序:	详细时序:
720x400 @ 70 Hz	1024x768 @ 120 Hz	1360x768 @ 60 Hz
720x400 @ 88 Hz	1280x800 @ 75 Hz	1366x768 @ 60 Hz
640x480 @ 60 Hz	1280x1024 @ 60 Hz	1920x540 @ 60 Hz
640x480 @ 67 Hz	1360x765 @ 60 Hz	720x480 @ 60 Hz
640x480 @ 72 Hz	800x600 @ 120 Hz	
640x480 @ 75 Hz	1400x1050 @ 60 Hz	
800x600 @ 56 Hz	1600x1200 @ 60 Hz	
800x600 @ 60 Hz	1680x1050 @ 60 Hz	
800x600 @ 72 Hz		
800x600 @ 75 Hz		
832x624 @ 75 Hz		
1024x768 @ 60 Hz		
1024x768 @ 70 Hz		
1024x768 @ 75 Hz		
1280x1024 @ 75 Hz		
1152x870 @ 75 Hz		

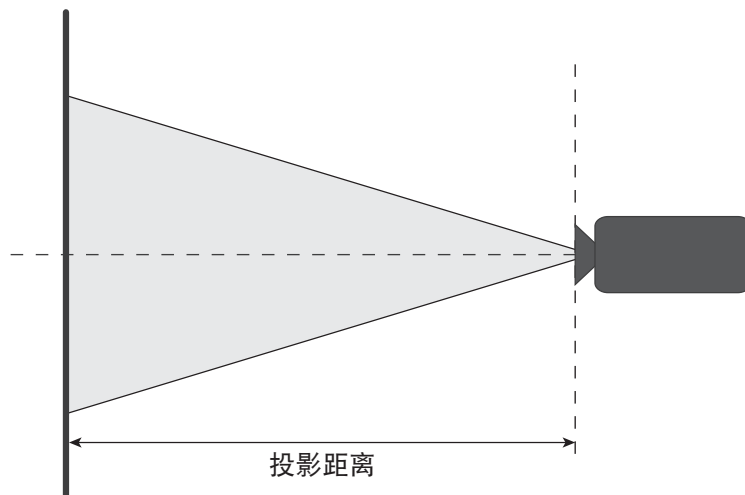
附加信息

图像尺寸和投影距离

银幕宽高比			16:9											
DMD			0.66"											
投影镜头			A25		A26		A20		A21		A22		A23	
投射比例			短变焦		标准		长变焦				超长变焦			
变焦倍数			1.20X		1.44X		1.25X		1.33X		2X		1.8X	
投射距离(m)			1.47-11.41		2.09-19.57		2.97-24.08		3.75-31.62		5.05-61.71		10.05-111.86	
净重(kg)			2.16		1.50		2.40		2.0		2.50		2.40	
投影屏幕尺寸			投影距离(m)											
投射比例			0.85	1.02	1.2	1.73	1.7	2.12	2.12	2.83	2.83	5.66	5.66	10.18
对角线 (英寸)	高度 (m)	宽度 (m)	最小 (m)	最大 (m)	最小 (m)	最大 (m)	最小 (m)	最大 (m)	最小 (m)	最大 (m)	最小 (m)	最大 (m)	最小 (m)	最大 (m)
80	1.00	1.77	1.47	1.79	2.09	3.08	2.97	3.75	3.75	5.01	5.05	9.96	10.05	17.99
90	1.12	1.99	1.67	2.02	2.36	3.47	3.36	4.24	4.23	5.64	5.66	11.19	11.29	20.23
100	1.25	2.21	1.86	2.25	2.63	3.86	3.75	4.72	4.70	6.27	6.27	12.42	12.53	22.46
110	1.37	2.44	2.05	2.48	2.90	4.25	4.14	5.21	5.18	6.91	6.87	13.65	13.76	24.70
120	1.49	2.66	2.24	2.71	3.17	4.65	4.53	5.69	5.66	7.54	7.48	14.89	15.00	26.93
130	1.62	2.88	2.44	2.94	3.44	5.04	4.91	6.17	6.13	8.17	8.09	16.12	16.24	29.17
140	1.74	3.10	2.63	3.17	3.71	5.43	5.30	6.66	6.61	8.81	8.70	17.35	17.47	31.40
150	1.87	3.32	2.82	3.39	3.98	5.82	5.69	7.14	7.09	9.44	9.31	18.58	18.71	33.63
160	1.99	3.54	3.01	3.62	4.25	6.22	6.08	7.62	7.56	10.08	9.92	19.81	19.95	35.87
170	2.12	3.76	3.21	3.85	4.52	6.61	6.47	8.11	8.04	10.71	10.53	21.05	21.18	38.10
180	2.24	3.98	3.40	4.08	4.79	7.00	6.85	8.59	8.52	11.34	11.14	22.28	22.42	40.34
190	2.37	4.21	3.59	4.31	5.06	7.40	7.24	9.08	8.99	11.98	11.75	23.51	23.66	42.57
200	2.49	4.43	3.79	4.54	5.33	7.79	7.63	9.56	9.47	12.61	12.35	24.74	24.89	44.81
250	3.11	5.53	4.75	5.69	6.69	9.75	9.57	11.98	11.85	15.78	15.40	30.90	31.08	55.98
300	3.74	6.64	5.71	6.83	8.04	11.72	11.51	14.40	14.24	18.94	18.44	37.07	37.26	67.16
350	4.36	7.75	6.67	7.98	9.39	13.68	13.45	16.82	16.62	22.11	21.49	43.23	43.44	78.33
400	4.98	8.86	7.64	9.12	10.74	15.64	15.39	19.24	19.00	25.28	24.53	49.39	49.62	89.51
450	5.60	9.96	8.60	10.27	12.09	17.61	17.33	21.66	21.39	28.45	27.58	55.55	55.81	100.68
500	6.23	11.07	9.56	11.41	13.44	19.57	19.27	24.08	23.77	31.62	30.62	61.71	61.99	111.86

投影距离

投影机与其屏幕之间的距离决定了图像的大致尺寸。投影机距离屏幕越远，投影图像越大。但图像尺寸也会随着宽高比、变焦和其他设置不同而有所不同。



附加信息

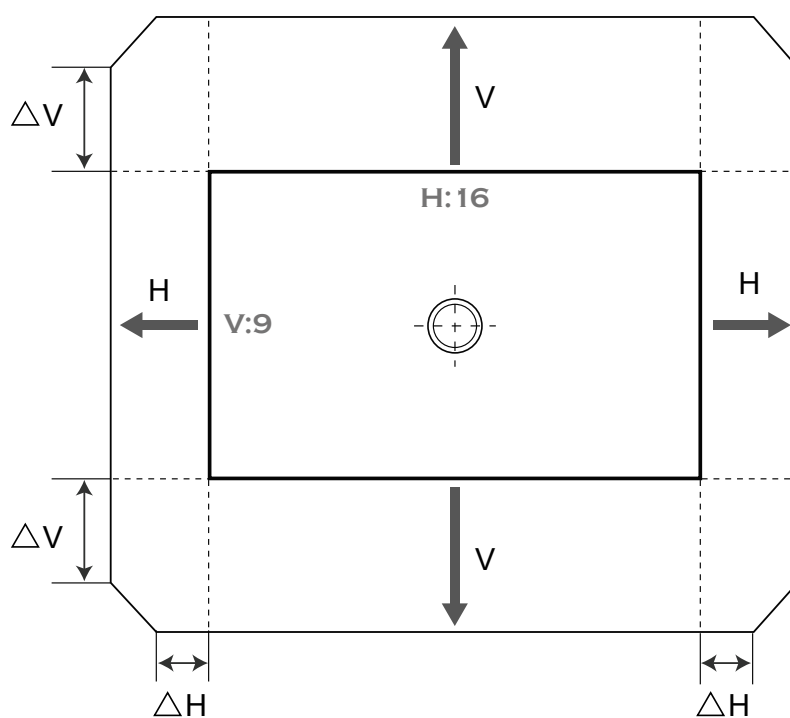
电动镜头移位范围

投影镜头	H	V	▲H	▲V
A25, A26	60%	140%	4%	10%
A20, A21, A22, A23	60%	140%	60%	140%

V: 投影图像的高度

H: 投影图像的宽度

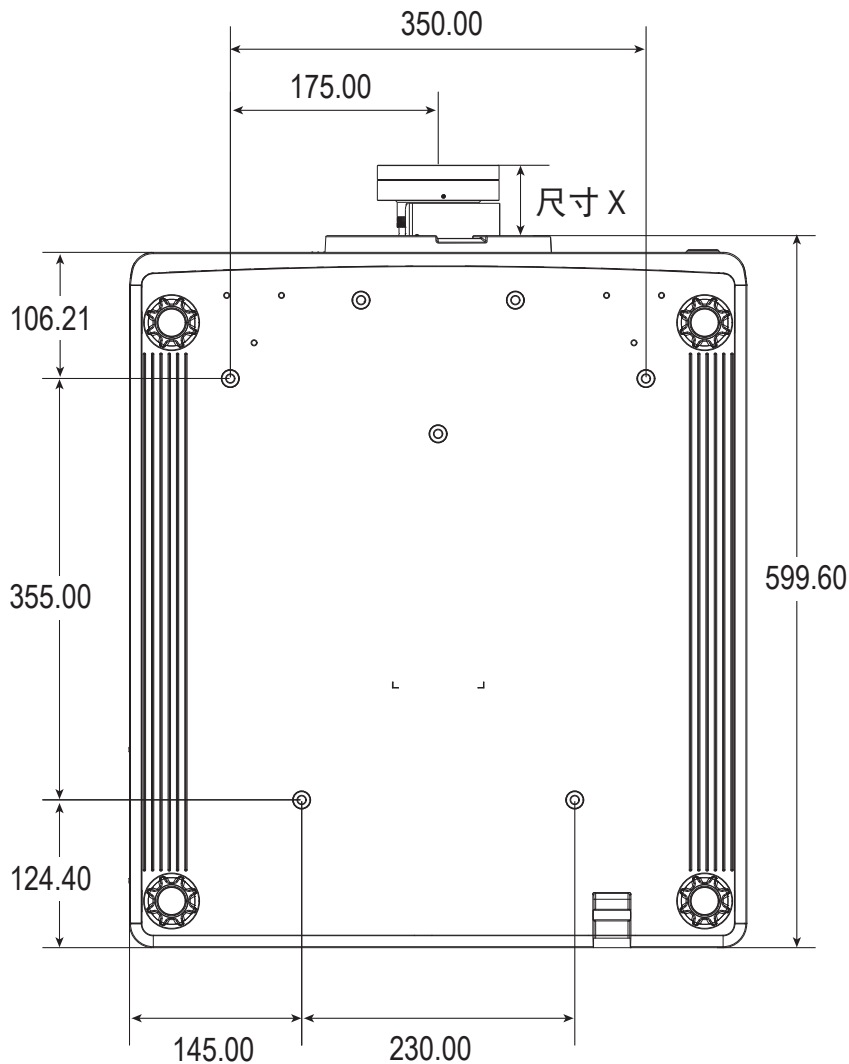
□ 投影图像



附加信息

投影机尺寸和吊顶安装

1. 为防止损坏投影机，请使用Optoma吊装套件进行安装。
2. 如果希望使用第三方吊装套件，请确保将投影机固定到吊架上时使用的螺丝满足下列规格：
 - 螺丝类型：M8 x 4
 - 螺丝最小程度：14mm



镜头	尺寸 X
A26	59.80
A25	79.45
A20	101.49
A21	88.32
A22	122.83
A23	147.50

尺寸以mm为单位



警告：

- 若从其它公司购买吊装架，请务必使用正确大小的螺丝。螺丝大小将视安装板的厚度而定。
- 务必在天花板和投影机底部之间留出至少10mm (1cm)间隙。
- 不要将投影机安装在热源附近。
- 因安装不当而造成的损坏不在保修范围内。

附加信息

IR遥控代码



直方图按钮	按键位置	重复格式	地址		数据		说明
			字节1	字节2	字节3	字节4	
开(🟢)	1	F1	32	CD	02	FD	按下以打开投影机。
关(🔴)	2	F1	32	CD	2E	D1	按下以关闭投影机。
1	3	F1	32	CD	72	8D	用作数字小键盘数字"1"。
2	4	F1	32	CD	73	8C	用作数字小键盘数字"2"。
3	5	F1	32	CD	74	8B	用作数字小键盘数字"3"。
4	6	F1	32	CD	75	8A	用作数字小键盘数字"4"。
5	7	F1	32	CD	77	88	用作数字小键盘数字"5"。
6	8	F1	32	CD	78	87	用作数字小键盘数字"6"。

附加信息

直方图按钮	按键位置	重复格式	地址		数据		说明
			字节1	字节2	字节3	字节4	
7	9	F1	32	CD	79	86	用作数字小键盘数字"7"。
8	10	F1	32	CD	80	7F	用作数字小键盘数字"8"。
9	11	F1	32	CD	81	7E	用作数字小键盘数字"9"。
Info	12	F1	32	CD	82	7D	按此按钮显示源图像信息。
0	13	F1	32	CD	25	DA	用作数字小键盘数字"0"。
模式	14	F1	32	CD	05	FA	按此按钮选择预设显示模式。
自动	15	F1	32	CD	04	FB	按下以将投影机自动同步到输入信号源。
输入	16	F1	32	CD	18	E7	按下以选择输入信号。
向上(▲)	17	F1	32	CD	0F	F0	按此按钮选项项目或对所作的选择进行调整。
向左(◀)	18	F1	32	CD	11	EE	按此按钮选项项目或对所作的选择进行调整。
确定	19	F1	32	CD	14	EB	按此按钮确认您选择的项目。
向右(▶)	20	F1	32	CD	10	EF	按此按钮选项项目或对所作的选择进行调整。
向下(▼)	21	F1	32	CD	12	ED	按此按钮选项项目或对所作的选择进行调整。
菜单	22	F1	32	CD	0E	F1	按此按钮显示投影机的屏幕显示菜单。
退出	23	F1	32	CD	2A	D5	按此按钮返回上一级菜单；若已在最上级菜单，则退出菜单。
伽玛	24	F1	32	CD	2B	D4	按此按钮调整中间范围级别。
明亮	25	F1	32	CD	28	D7	按此按钮调整图像中的光线量。
常数	26	F1	32	CD	29	D6	按此按钮调整暗和亮之间的差异。
画中画	27	F1	32	CD	43	BC	按此按钮开启/关闭画中画/画外画功能。
镜头水平◀	28	F1	32	CD	41	BE	按此按钮调整图像的水平位置。
镜头水平▶	29	F1	32	CD	42	BD	
聚焦▲	30	F1	32	CD	86	79	按此按钮调整焦距，以根据需提高图像清晰度。
镜头垂直▲	31	F1	32	CD	34	CB	按此按钮调整图像的垂直位置。
镜头垂直▼	32	F1	32	CD	32	CD	按此按钮调整图像的垂直位置。
聚焦▼	33	F1	32	CD	26	D9	按此按钮调整焦距，以根据需提高图像清晰度。
梯形校正△	34	F1	32	CD	87	78	按此按钮校正垂直梯形失真。
梯形校正□	35	F1	32	CD	51	AE	按此按钮校正垂直梯形失真。
变焦▲	36	F1	32	CD	52	AD	按此按钮调整变焦，以达到所需的图像尺寸。
梯形校正◻	37	F1	32	CD	53	AC	按此按钮校正水平梯形失真。
梯形校正◻	38	F1	32	CD	54	AB	按此按钮校正水平梯形失真。
变焦▼	39	F1	32	CD	55	AA	按此按钮调整变焦，以达到所需的图像尺寸。
快门 (AV静音)	40	F1	32	CD	56	A9	按此按钮隐藏/取消隐藏屏幕画面。
热键	41	F1	32	CD	57	A8	按此按钮快速选择预设键。
图案	42	F1	32	CD	58	A7	按此按钮显示测试图案。

附加信息

故障处理

如果在使用投影机过程中遇到问题，请参阅以下信息。若问题无法解决，请与当地经销商或维修中心联系。

图像问题

- ❓ 屏幕上无图像。
 - 确认所有线缆和电源接线均按照放置和安装部分所述正确并牢固地连接。
 - 确认接头插针没有弯曲或者折断。
 - 确保没有开启快门（AV静音）功能。
- ❓ 图像聚焦不准
 - 按遥控器或投影机键盘上的**聚焦▲**或**聚焦▼**按钮调整焦距，直至图像变得清晰可见。
确认投影屏与投影机位于要求的距离范围之内。（请参见第49页的图像尺寸和投影距离）。
- ❓ 显示16:10 DVD盘时图像被拉伸
 - 当播放变形DVD或16:10 DVD时，此投影机在投影机一端以16:10比例显示最佳图像。
 - 如果播放4:3影像比例的DVD盘，请在投影机OSD中将影像比例改成4:3。
 - 请在DVD播放机上将显示影像比例设成16:10（宽）宽高比类型。
- ❓ 图像太小或太大。
 - 按遥控器上的**变焦▲**或**变焦▼**按钮调整投影图像的尺寸。
 - 增大或减小投影机与投影屏之间的距离。
 - 在OSD菜单中，选择**Display > 宽高比**以更改宽高比。
- ❓ 图像有斜边：
 - 可能时，调整投影机的位置，使其对准屏幕中间位置，并低于屏幕的下边缘。
 - 在OSD菜单中，选择**Display > 几何校正 > 垂直梯形校正**或**水平梯形校正**以调整屏幕形状。
- ❓ 图像反转
 - 在OSD菜单中，选择**设置 > 投影 > 背投影**以反转图像，以便从半透明屏幕后面投影。

其它问题

- ❓ 投影机对所有控制均停止响应。
 - 如果可能，关闭投影机电源，拔掉电源线，等待至少 20 秒后重新连接电源。

遥控器问题

- ❓ 如果遥控器不工作
 - 检查遥控器的操作角度相对于投影机的红外线接收器来说，是否处于 $\pm 30^\circ$ （水平或垂直）以内。
 - 确保遥控器和投影机之间没有障碍物。移到距离投影机10 m（32.8英尺）以内。
 - 确保电池装入正确。
 - 更换电池（若电池没电）。

附加信息

LED状态指示灯

LED 状态指示灯位于投影机后部。每个 LED 的定义如下所述。

信息	光			状态			AV 静音	
	绿色	橘黄色	红色	绿色	橘黄色	红色	绿色	橘黄色
待机状态								
电源打开（预热）					闪亮			
电源开启且激光二极管点亮	常亮			常亮			常亮	
电源关闭（散热）					闪亮			
AV静音关闭（显示图像）	常亮			常亮			常亮	
AV静音开启（图像为黑色）	常亮			常亮				常亮
投影机通讯	常亮			闪亮			常亮	
固件升级				闪亮	闪亮			
激光二极管已达到过期时间		常亮						
设备亮度与初始亮度相比降低60%以上			闪亮					
错误（温度过高）						常亮		
错误（风扇故障）						闪亮		

注意：当投影机进入待机模式时，键盘的电源键显示稳定橙色。

附加信息

规格

光学	说明
分辨率	4K UHD (3840 x 2160)
镜头	电动变焦/调焦和完全镜头移位
图像尺寸 (对角线)	80"~500"
投影距离	请参见第49页的“图像尺寸和投影距离”表。

电子	说明
输入	2 x HDMI输入 (版本2.0) (带锁定螺丝) 1 x DisplayPort 1.2a 1 x HDBaseT 1 x 3G-SDI输入 1 x 3D同步输入
输出	1 x HDMI输出 (版本2.0) (带锁定螺丝) 1 x 3G-SDI输出 1 x 3D同步输出
控制端口	1 x RS232 (D-sub 9针) (PC控制) 2 x 有线输入/输出 (3.5mm耳机插孔) (遥控输入/输出) 1 x 12V触发器 (3.5mm耳机插孔/黑色) 1 x USB type A (无线dongle端口) 1 x RJ-45 (LAN) 2 x 红外线接收器 (前部/顶部)
电源要求	100-120 VAC, 50/60 Hz, 12 A 200-240 VAC, 50/60 Hz, 6 A

机械	说明
安装方向	360°旋转, 没有限制
外形尺寸	600(W) x 520 (D) x 219 (H) mm (不含镜头和升降支脚)
重量	净重 33.10 kg (不含镜头), 34.70 kg (含标准镜头) 毛重 43.95 kg (带包装, 不含镜头)
环境条件	操作时: 5~40°C, 10~85%RH, 无冷凝 存放: -10~60°C, 5~90%RH, 无冷凝

注意: 所有规格如有变更, 恕不另行通知。

Optoma全球办事机构

如需服务或支持，请与当地办事机构联系。

美国

Optoma Technology, Inc.
47697 Westinghouse Drive.
Fremont, Ca 94539

☎ 888-289-6786
📠 510-897-8601
✉ services@optoma.com

加拿大

Optoma Technology, Inc.
47697 Westinghouse Drive.
Fremont, Ca 94539

☎ 888-289-6786
📠 510-897-8601
✉ services@optoma.com

拉丁美洲

Optoma Technology, Inc.
47697 Westinghouse Drive.
Fremont, Ca 94539

☎ 888-289-6786
📠 510-897-8601
✉ services@optoma.com

欧洲

Unit 1, Network 41, Bourne End Mills
Hemel Hempstead, Herts,
HP1 2UJ, United Kingdom
www.optoma.eu
服务电话: +44 (0)1923 691865

☎ +44 (0) 1923 691 800
📠 +44 (0) 1923 691 888
✉ service@tsc-europe.com

Benelux BV

Randstad 22-123
1316 BW Almere
The Netherlands
www.optoma.nl

☎ +31 (0) 36 820 0252
📠 +31 (0) 36 548 9052

法国

Bâtiment E
81-83 avenue Edouard Vaillant
92100 Boulogne Billancourt, France

☎ +33 1 41 46 12 20
📠 +33 1 41 46 94 35
✉ savoptoma@optoma.fr

西班牙

C/ José Hierro, 36 Of. 1C
28522 Rivas VaciaMadrid,
Spain

☎ +34 91 499 06 06
📠 +34 91 670 08 32

德国

Wiesenstrasse 21 W
D40549 Düsseldorf,
Germany

☎ +49 (0) 211 506 6670
📠 +49 (0) 211 506 66799
✉ info@optoma.de

斯堪的纳维亚

Lerpeveien 25
3040 Drammen
Norway

☎ +47 32 98 89 90
📠 +47 32 98 89 99
✉ info@optoma.no

PO.BOX 9515
3038 Drammen
Norway

韩国

WOOMI TECH.CO.,LTD.
4F, Minu Bldg.33-14, Kangnam-Ku,
Seoul, 135-815, KOREA
korea.optoma.com

☎ +82+2+34430004
📠 +82+2+34430005

日本

東京都足立区綾瀬3-25-18
株式会社オーエス

コンタクトセンター: 0120-380-495 info@os-worldwide.com
www.os-worldwide.com

台湾

12F., No.213, Sec. 3, Beixin Rd.,
Xindian Dist., New Taipei City 231,
Taiwan, R.O.C.
www.optoma.com.tw

☎ +886-2-8911-8600
📠 +886-2-8911-6550
✉ services@optoma.com.tw
asia.optoma.com

香港

Unit A, 27/F Dragon Centre,
79 Wing Hong Street,
Cheung Sha Wan,
Kowloon, Hong Kong

☎ +852-2396-8968
📠 +852-2370-1222
www.optoma.com.hk

中国

5F, No. 1205, Kaixuan Rd.,
Changning District
Shanghai, 200052, China

☎ +86-21-62947376
📠 +86-21-62947375
www.optoma.com.cn

