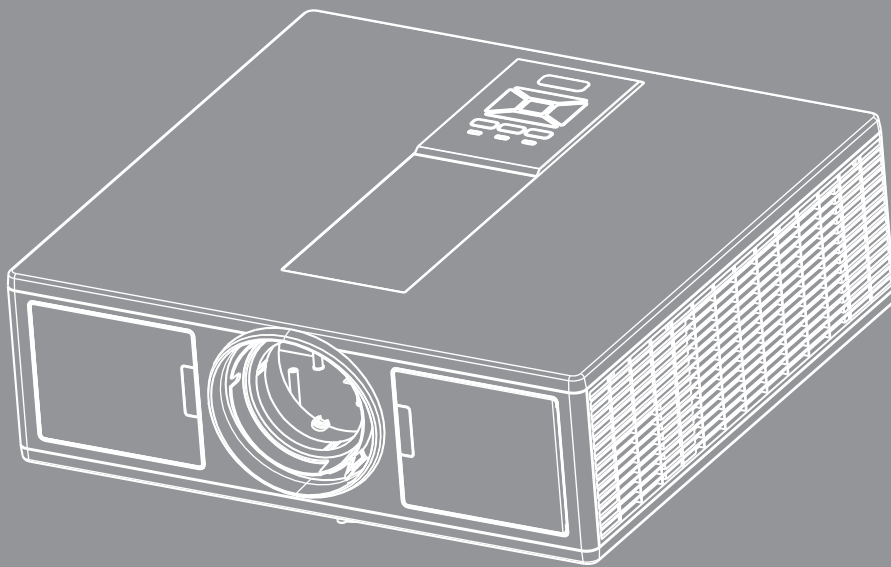




# DLP® 投影機



# 目錄

<b>安全性</b> .....	<b>3</b>
法規與安全須知 .....	5
<b>簡介</b> .....	<b>8</b>
包裝概觀 .....	8
產品概觀 .....	9
主機 .....	9
控制面板 .....	10
連接 .....	11
遙控器 .....	12
<b>設定和安裝</b> .....	<b>14</b>
將訊號來源連接投影機 .....	14
開啟與關閉投影機電源 .....	16
警告指示燈 .....	17
調整投影的影像 .....	18
<b>使用者介面</b> .....	<b>21</b>
使用控制面板 .....	21
OSD功能表 .....	22
如何操作 .....	22
結構 .....	23
圖像 .....	27
螢幕 .....	29
設定 .....	31
音量 .....	32
其它選項 .....	33
3D .....	36
LAN .....	37
<b>附錄</b> .....	<b>38</b>
投影機問題 .....	38
如何使用網路瀏覽器控制投影機 .....	40
Crestron RoomView控制工具 .....	41
安裝與清潔選購防塵濾網 .....	43
相容性模式 .....	44
天花板懸吊安裝 .....	47
Optoma全球辦公室 .....	48

# 安全性

	內含閃電及箭頭的正三角形標示：係用來警告使用者，本產品機殼內含有未經絕緣的「危險電壓」，且強度大到可能使人員有觸電的危險。
	內含驚嘆號的正三角形標示：係用來提醒使用者，本設備隨附的印刷文件有提供重要的操作及保養(維修)指示。

**警告：**為了避免火災或電擊的風險，請勿將本設備暴露於雨水或溼氣中。本設備機殼內有危險的高電壓，請勿打開機殼。唯有合格人員才可進行維修服務。

## B類放射限制

此B類數位設備符合加拿大干擾產生設備法規(Canadian Interference-Causing Equipment Regulations)之規定。

## 重要的安全指示

1. 請勿阻塞任何通風口。為了確保本投影機的正常操作並防止設備過熱，建議安裝位置不得影響投影機的正常通風。例如：請勿將本投影機放置在擁擠的咖啡桌、沙發或床上；亦不可將本投影機放置在書架或阻礙氣流流通的置物櫃等密閉空間。
  2. 請勿在附近有水或濕氣的環境使用本投影機。為了避免火災和/或電擊的危險，請勿將本投影機置於雨水或濕氣的環境中。
  3. 請勿在靠近任何熱源的位置進行安裝，例如：散熱器、暖氣機、火爐或任何其他會產生熱度的設備，例如：放大器。
  4. 僅能以乾布擦拭。
  5. 僅使用製造商所指定的附件/配件。
  6. 若本裝置受到物理性損壞或濫用，請勿再使用。  
物理性損壞/濫用包括(但不限於)：
    - 裝置掉落。
    - 電源線或插頭損壞。
    - 投影機受到液體潑濺。
    - 投影機曾置於雨水或濕氣的環境中。
    - 物品掉入投影機中或投影機內部零件鬆脫。
- 請勿自行維修本裝置。打開機殼或取下背蓋可能使您暴露於危險電壓或其他危險中。
7. 請避免物品或液體進入本投影機。若碰觸到危險電壓點和短路零件，可能導致火災或人員觸電。
  8. 相關之安全符號，請參見「投影機機殼」。
  9. 本裝置僅可交由合適的服務人員維修。

## 注意事項



請遵守本使用指南所建議的所有警告、注意事項和維護須知。

- 警告—當投影機的光源開啟時，眼睛請勿直視投影機的鏡頭。以免強光傷害眼睛。
- 警告—為了避免引起火災或觸電，請勿將本投影機暴露於雨水或濕氣中。
- 警告—請勿自行打開或拆卸本投影機，以免造成觸電。
- 警告—請勿自行打開或拆卸本投影機，以免造成觸電。

## 需遵照：

- 清潔本產品前，請關閉電源並將插頭從AC插座中拔出。
- 使用柔軟的乾布沾上溫和清潔劑擦拭機殼。
- 如投影機長時間閒置不用，請將電源插頭從AC插座中拔出。

## 請勿：

- 阻塞裝置上的通風口。
- 使用磨損性的清潔劑、蠟或溶劑清理本裝置。
- 在下列情況下使用：
  - 在非常炎熱、寒冷或潮溼的環境中。
    - ▶ 平面至6000英尺  
極高溫：> 35°C  
極低溫：< 5°C
    - ▶ 6000英尺以上  
極高溫：> 30°C  
極低溫：< 5°C
    - ▶ 極溼：> 70% R.H. (相對溼度)
  - 在灰塵和污垢過多的區域中。
  - 靠近任何產生強力磁場的家電。
  - 在陽光直射地點。

## 3D安全資訊

在您或您的孩子使用3D功能之前，請遵守所有警告及和建議之注意事項。

### 警告

兒童和青少年較容易發生觀賞3D影像的相關健康問題，因此在他們觀賞這些影像時，應密切留意監護。

#### 光敏性癲癇警告與其他健康風險

- 某些觀賞畫面的人在曝露於特定投影機影像或電視遊戲的特定閃爍影響或光線下時，可能會出現癲癇或中風等情況。若您曾患有癲癇或中風，或有這類病症之家族病史，在使用3D功能之前，請洽詢醫療專業人員。
- 即使沒有癲癇或中風的個人病史或家族病史，也可能有未診斷出、可能引發光敏性癲癇的病況。
- 懷孕婦女、老年人、重病患者、失眠患者或服用酒精類飲料之人士，應避免使用投影機的3D功能。
- 若您出現下列任何不適症狀，請立即停止觀賞3D影像並諮詢醫療專業人士：(1) 視線模糊；(2) 頭昏眼花；(3) 暈眩；(4) 無法控制的動作，如眼睛或肌肉抽搐；(5) 意識混淆；(6) 噁心；(7) 意識不清；(8) 痙攣；(9) 抽筋；和/或(10) 失去定向感。兒童和青少年比成年人更容易發生這些症狀。家長應密切監控孩子的情況，並詢問他們是否發生上述症狀。

- 觀賞3D投影內容也可能會造成動暈症、後知覺效應、失去定向感、眼睛疲勞以及站姿不平衡。建議使用者應多加休息，以減輕發生上述作用的可能性。若您的眼睛出現疲勞或乾眼跡象，或出現任何上述症狀，請立即停止使用本裝置，並請在症狀消退後至少三十分鐘內，都不可再繼續使用。
- 若坐在太靠近畫面處長時間觀看3D投影內容，可能會損及您的視力。理想的觀賞角度應至少為畫面高度的三倍。建議觀賞者的雙眼與畫面保持水平。
- 長時間佩戴3D眼鏡觀賞3D投影內容，可能會造成頭痛或疲勞。若您出現頭痛、疲勞或暈眩情況，請停止觀賞3D投影內容並休息。
- 請勿將3D眼鏡用於觀賞3D投影內容之外的用途。
- 若將3D眼鏡用於任何其他用途(例如一般眼鏡、太陽眼鏡、護目鏡等)，可能會對您的身體造成傷害，並可能會降低您的視力。
- 某些觀賞者觀賞3D投影內容後，可能會失去定向感。因此，請勿將您的3D投影機設置在靠近開放樓梯間、纜線、陽台或其他可能會絆倒、陷入、撞倒、損壞或跌落的物品處。

## 版權所有

本出版品，包括所有相片、圖示和軟體，皆受到國際版權法律所保護，並保留所有權利。不得在未獲得作者書面同意情況下，重製本手冊或其所包含之任何素材。

©版權所有2015

## 免責聲明

本文件中的資訊若有變更，恕不另行通知。製造商不對本文之任何內容做任何聲明或保證，亦明確拒絕提供任何關於適售性，或針對任何特定目的之適用性的默示保證。製造商保留修改本出版品，並隨時變更其內容的權利，若有此等修改或變更情事，製造商並無義務通知任何人。

## 商標識別

Kensington為ACCO Brand Corporation在美國之註冊商標，並在世界其他國家已核發登記及申請登記中。

HDMI、HDMI標誌及High-Definition Multimedia Interface是HDMI Licensing LLC在美國和其他國家之商標或註冊商標。

IBM為International Business Machines, Inc.之商標或註冊商標。Microsoft、PowerPoint和Windows為Microsoft Corporation之商標或註冊商標。

Adobe和Acrobat為Adobe Systems Incorporated之商標或註冊商標。

DLP、DLP Link和DLP標誌為Texas Instruments之註冊商標，而BrilliantColor™為Texas Instruments之商標。

本手冊中所使用之所有其他產品名稱，為其各自擁有者所有，特此告知。

## 法規與安全須知

此附錄列載投影機的一般須知。

## FCC須知

本裝置已依照美國聯邦通訊委員會的第15條規定進行測試，且證明符合B級(Class B)數位裝置之限制條件。相關限制的訂定在於提供適當的保護，防止住宅安裝時所造成的不良干擾。本裝置會產生、使用並釋放射頻電能，且如未依照說明手冊進行安裝與使用，將對無線電通訊產生不良干擾。

然而，對於特定之安裝並不保證不會造成干擾。如本裝置確有對無線電或電視接收造成不良干擾的情況，可經由交替開關本設備判定；使用者可透過以下一種或多種方法試著解除干擾：

- 重新調整接收天線之方向。
- 拉開裝置與接收器的間距。
- 將裝置接到與接收器不同電路的插座上。
- 請洽經銷商或有經驗的無線電/電視技術人員提供協助。

### 注意：屏蔽纜線

應使用屏蔽纜線連接其他電腦裝置，使其符合FCC規範。

### 小心

凡未經製造商明確同意之任何變更或修改(經美國聯邦通訊委員會同意)，將會令使用者喪失操作本裝置的權益。

### 操作條件

本裝置完全符合美國聯邦通訊委員會規定第15條之要求。操作上必須受制於下列兩項條件：

1. 本裝置不致產生不良干擾，且
2. 本裝置必須能承受所接收之任何干擾，包括可能造成非預期的操作干擾。

### 注意：加拿大使用者

本類別B數位設備符合加拿大ICES-003標準。

### Remarque à l'intention des utilisateurs canadiens

Cet appareil numérique de la classe B est conforme à la norme NMB-003 du Canada.

### 歐盟國家符合性聲明

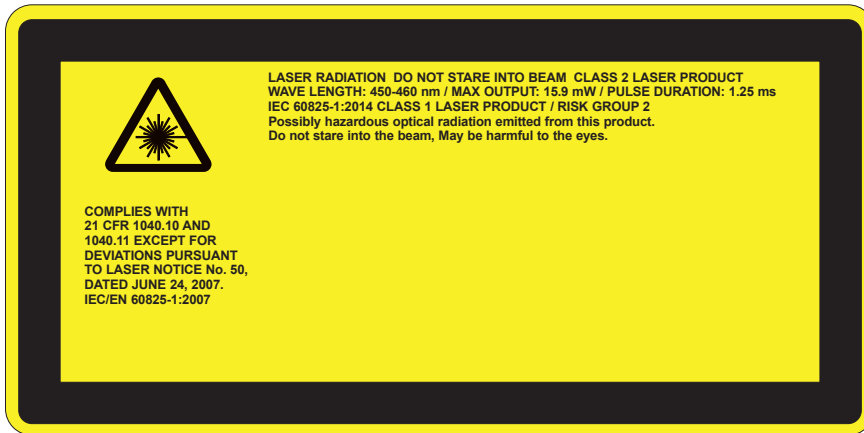
- EMC指令2004/108/EC (包括修訂條款)
- 低電壓指令2006/95/EC
- R & TTE指令1999/5/EC (若產品有RF功能)

#### 棄置說明



丟棄時請勿將本電子裝置與垃圾一同丟棄。  
為了降低污染並有效保護全球環境，請回收此裝置。

## 安全注意事項

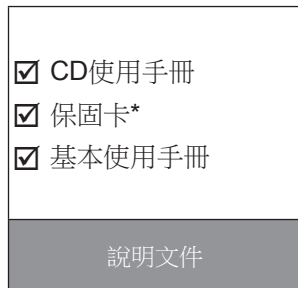
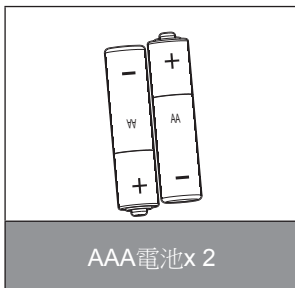
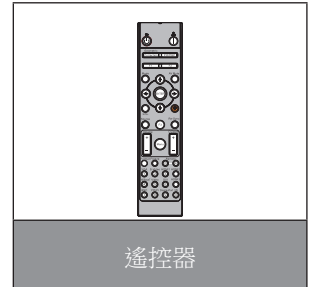
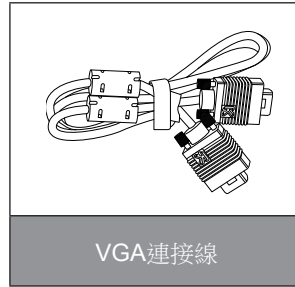
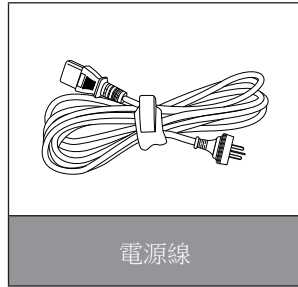
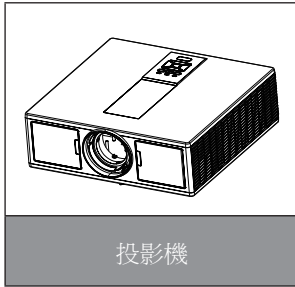


- 本產品分類為IEC 60825-1：2007的類別2，亦符合21 CFR 1040.10及1040.11，但根據2007年6月24日第50條雷射聲明衍生的條款不在此列。IEC 60825-12014：類別1雷射產品 - 風險群組2
- 說明標籤顯示雷射功率的所有資訊。
- 本投影機內建有類別4雷射模組。拆卸或修改具有高度危險性，切勿擅自嘗試。
- 進行使用手冊未載明的任何操作或調整，會造成有害雷射輻射暴露的風險。
- 請勿開啟或拆解投影機，否則可能會因為雷射輻射曝露而造成損壞。
- 請勿在開啟投影機時直視光束。其亮光可能會造成眼睛的永久性傷害。
- 在開啟投影機時，確保在投影範圍內無任何人員直視鏡頭。
- 若未遵守控制、調整或操作流程，可能會因為雷射輻射曝露而造成損害。
- 我們提供有關組裝、操作、維護的充分指示說明，包括關於預防措施的清潔警示，以避免在超過Class 2的可存取排放限制時，可能曝露於雷射和附帶輻射的危險。
- 本投影機屬於Class 2雷射裝置，符合IEC 60825-1:2007和CFR 1040.10及1040.11之規範。
- Class 2雷射產品，請勿直視光束。
- 本投影機內建有類別4雷射模組。拆卸或修改具有高度危險性，切勿擅自嘗試。
- 進行使用手冊未載明的任何操作或調整，會造成有害雷射輻射暴露的風險。
- 請勿開啟或拆解投影機，否則可能會因為雷射輻射曝露而造成損壞。
- 請勿在開啟投影機時直視光束。其亮光可能會造成眼睛的永久性傷害。
- 若未遵守控制、調整或操作流程，可能會因為雷射輻射曝露而造成損害。
- 我們提供有關組裝、操作、維護的充分指示說明，包括關於預防措施的清潔警示，以避免在超過Class 2的可存取排放限制時，可能曝露於雷射和附帶輻射的危險。

# 簡介

## 包裝概觀

打開包裝盒並檢查內容物，確認盒中是否有以下列出的各項零件。若有缺少，請聯絡離您最近的客戶服務中心。



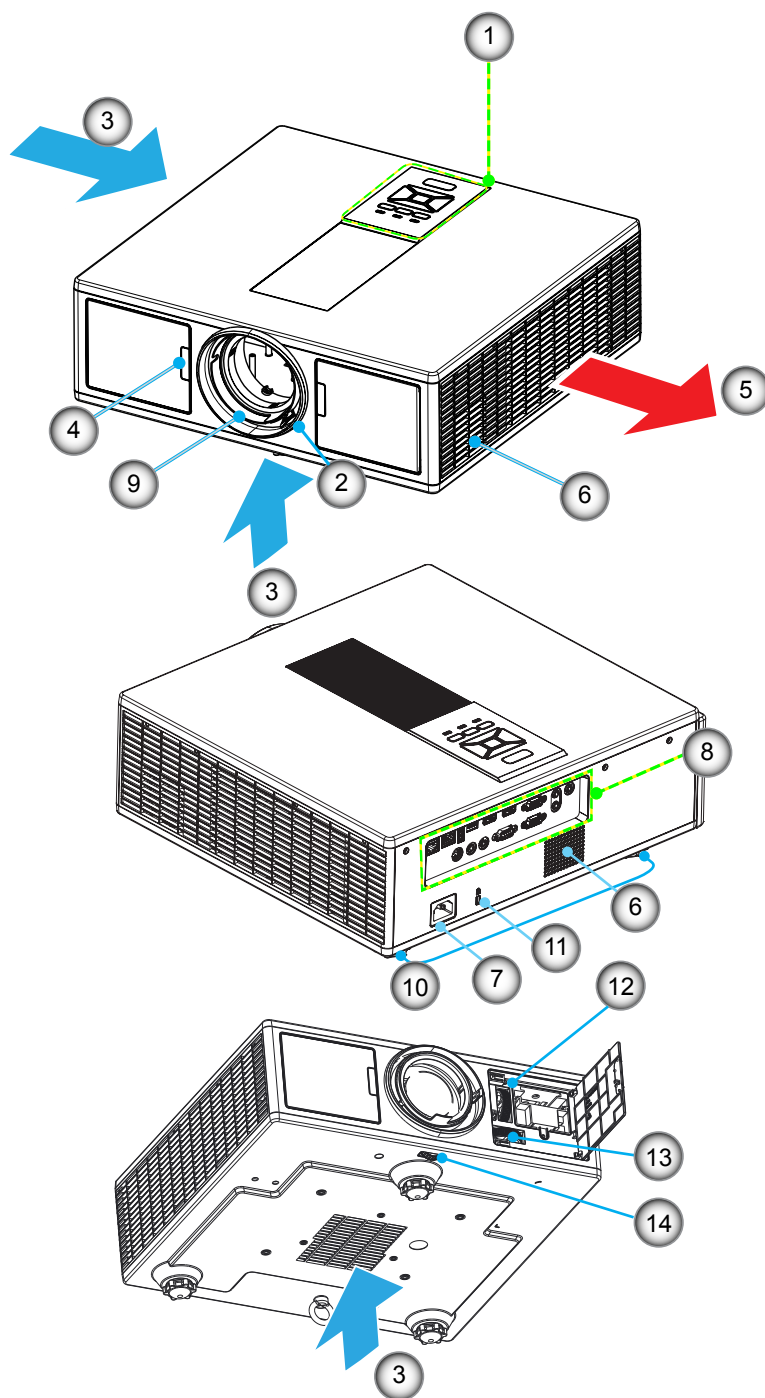
**注意：**\*若需歐洲之保固資訊，請見[www.optomaeurope.com](http://www.optomaeurope.com)  
由於每個國家的應用層面不一，有些地區的配件可能會有不同。



# 簡介

## 產品概觀

### 主機



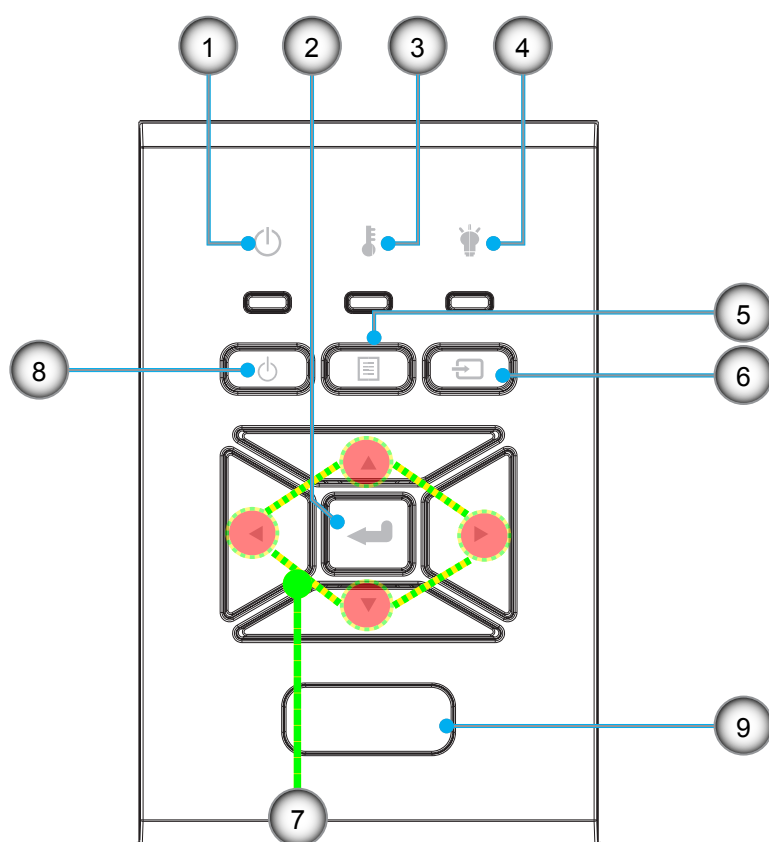
**注意：**請勿擋住投影機的進氣或排氣通風口。

No	項目
1.	鍵盤
2.	對焦環
3.	排氣孔(入口)
4.	紅外線接收器
5.	排氣孔(出口)
6.	喇叭
7.	電源插孔

No	項目
8.	輸入/輸出連線
9.	鏡頭
10.	調整腳座
11.	Kensington防盜鎖
12.	鏡頭側移(垂直)
13.	鏡頭側移(水平)
14.	鏡頭鎖

# 簡介

## 控制面板

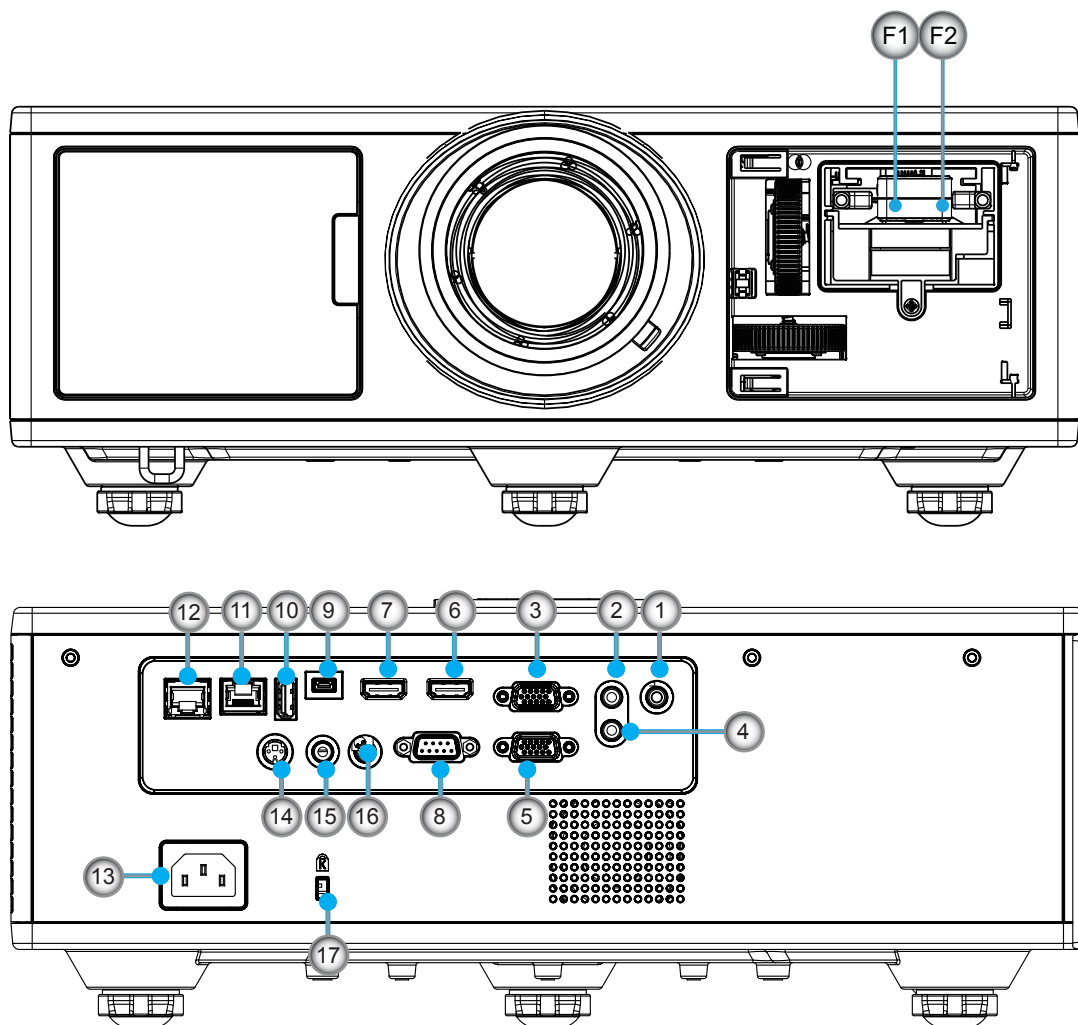


No	項目
1.	開/待命LED
2.	確認
3.	溫度LED
4.	燈泡LED
5.	選單

No	項目
6.	來源
7.	四向選擇鍵
8.	電源/待機按鈕
9.	紅外線接收器

# 簡介

## 連接



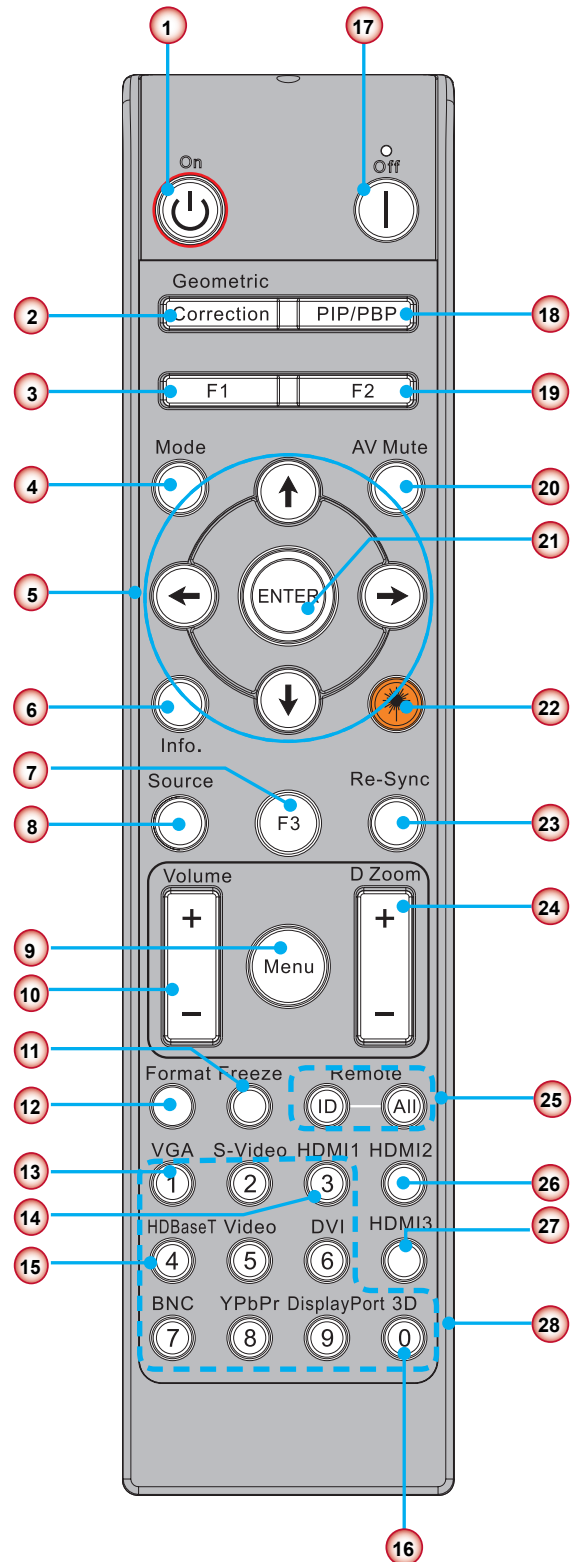
No	項目
1.	麥克風接頭
2.	音訊輸入接頭
3.	VGA In/YPbPr接頭
4.	音訊輸出接頭
5.	VGA輸出接頭
6.	HDMI 1接頭
7.	HDMI 2/MHL接頭
8.	RS232C接頭
9.	USB-B mini接頭
10.	USB電源輸出 (5 V ---1.5 A) 接頭

No	項目
11.	HDBaseT接頭(依型號而定)
12.	RJ45
13.	電源插孔
14.	3D同步輸出(5V)接頭
15.	有線遙控器接頭
16.	12 V繼電器接頭
17.	Kensington防盜鎖
F1	HDMI 3/MHL接頭
F2	USB電源

# 簡介

## 遙控器

No	項目
1.	開機 將投影機開機。
2.	幾何修正 啟動幾何修正功能表。
3.	F1：測試圖案 顯示測試圖案。
4.	顯示模式 選擇顯示模式。
5.	四向選擇鍵 用來選擇項目或進行調整。
6.	資訊 顯示投影機資訊。
7.	F3：配色 啟動配色設定功能表。
8.	輸入來源選擇 選擇輸入訊號。
9.	選單 啟動OSD功能表。若要退出OSD，則再按一次「功能表」。
10.	音量控制項-/+ 增加/降低音量。
11.	畫面停格 將投影影像畫面停格。
12.	影像比例 選擇投影機格式。
13.	VGA 轉到VGA源。
14.	HDMI 1 轉到HDMI 1源。
15.	HDBaseT (依型號而定) 轉到HDBaseT源。
16.	3D 轉到3D源。
17.	關機 關閉投影機。
18.	PIP/PBP功能表 啟動PIP/PBP功能表。
19.	F2：LAN設定 啟動LAN設定功能表。



**注意：**對於不支援這些功能的機型來說，某些鍵可能沒有作用。

# 設定和安裝

No	項目
20.	AV靜音 暫時關閉/開啟音訊和影像。
21.	確認 確認所選的項目。
22.	雷射 用來當成雷射指標器。
23.	重新同步 自動將投影機與輸入訊源同步。
24.	數位縮放-/+ 放大/縮小投影影像。
25.	遙控器ID/遙控全部 設定遙控器ID。
26.	HDMI 2 轉到HDMI 2源。
27.	HDMI 3 (接收器) 轉到HDMI 3(接收器)。
28.	數字鍵台(0 ~ 9) 用來當成數字小鍵盤，數字「0 ~ 9」。

# 設定和安裝

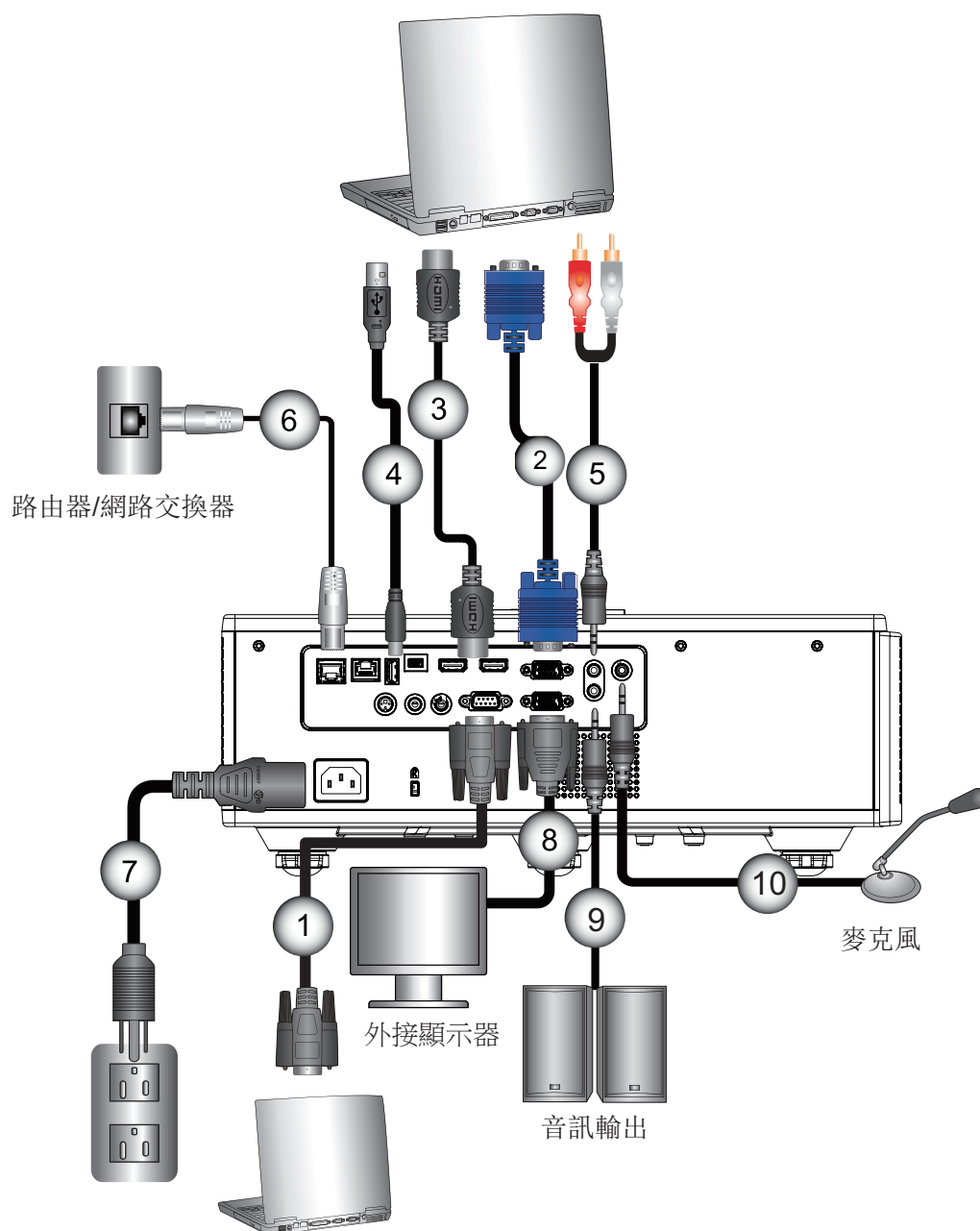
## 將訊號來源連接投影機

### 連接電腦/筆記型電腦

#### 注意：

由於在每個國家的用途不同，某些地區的配件可能有所不同。

(\*選購配件)

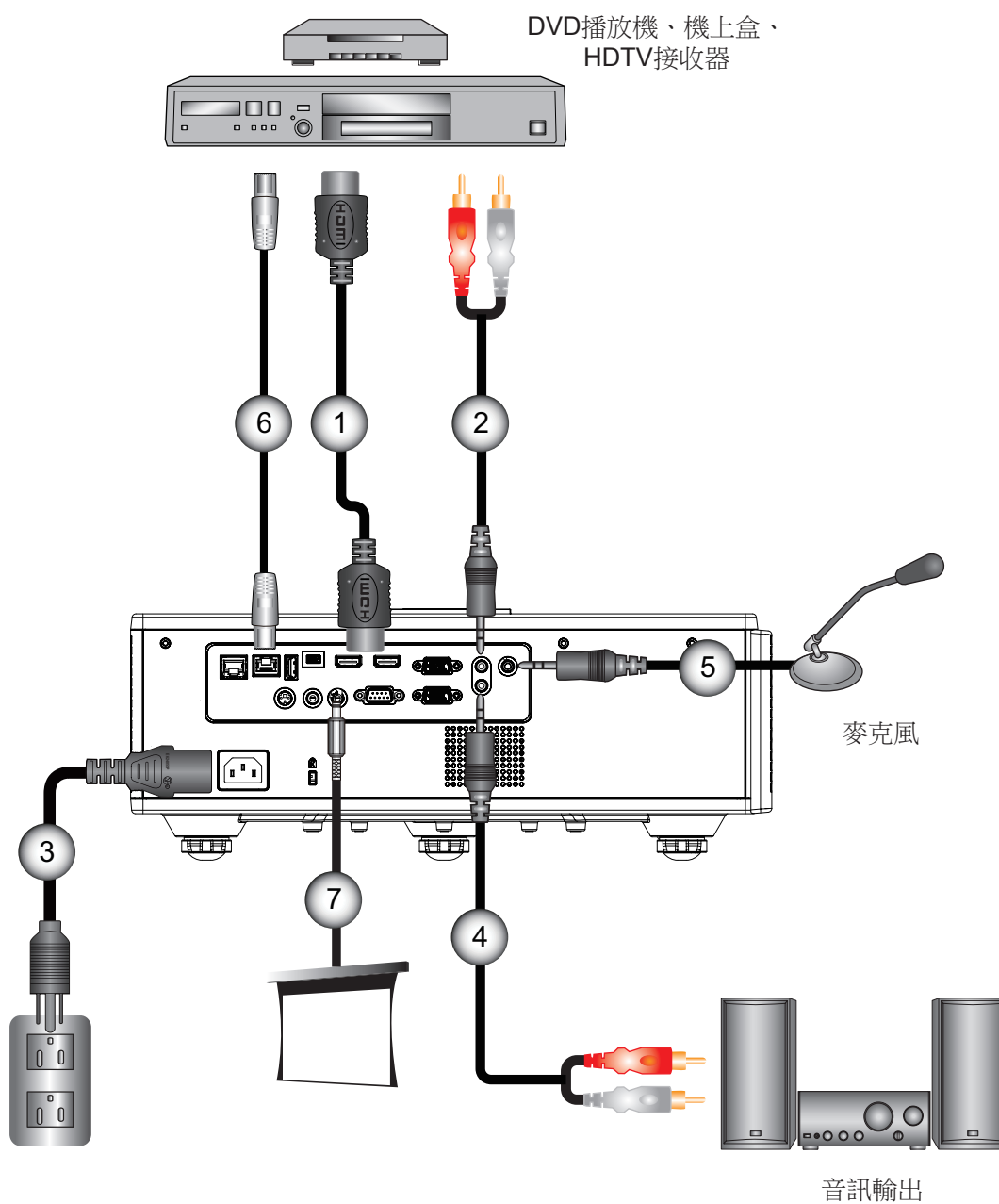


No	項目
1.	RS232連接線
2.	VGA連接線
3.	HDMI連接線
4.	USB連接線
5.	音訊輸入連接線

No	項目
6.	RJ45連接線
7.	電源線
8.	VGA輸出連接線
9.	音訊輸出連接線
10.	麥克風連接線

# 設定和安裝

## 連接影像訊號來源



No	項目
1.	HDMI連接線
2.	音訊輸入連接線
3.	電源線
4.	音訊輸出連接線

No	項目
5.	麥克風連接線
6.	RJ-45連接線(Cat5連接線)
7.	12 V DC插孔
8.	HDMI3/MHL連接線


### 注意：

由於在每個國家的用途不同，某些地區的配件可能有所不同。  
(\* )選購配件

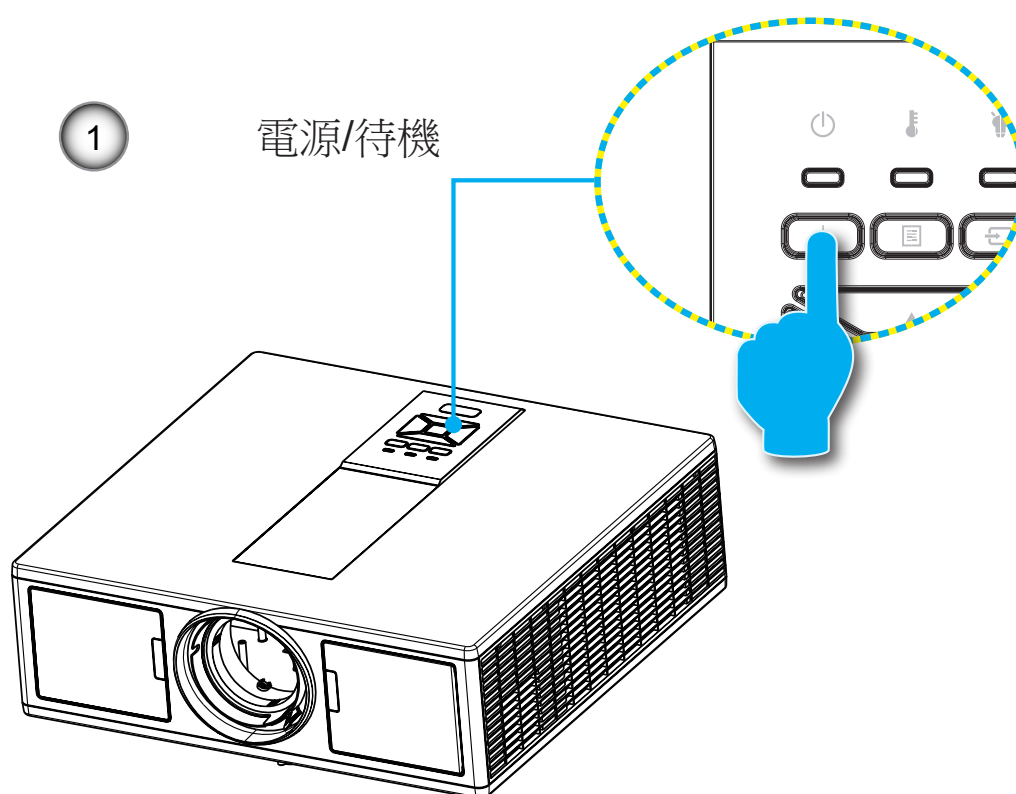
# 設定和安裝

## 開啟與關閉投影機電源

### 開啟投影機電源

1. 確實連接電源線及訊號線。連接後，電源/待機LED將亮起紅色。
2. 按下投影器上或遙控器上的「」按鈕，開啟燈泡。在此時，電源/待機LED將會變為藍色。①  
約6秒內將顯示開機畫面。
3. 打開並連接要在畫面顯示的訊號來源(電腦、筆記型電腦、錄放影機等)。投影機能自動偵測訊號來源。
  - ▶ 若同時連接多個訊號來源，按下控制面板上的「輸入」按鈕，以切換不同的輸入源。

**注意：**當電源模式為待機模式時(耗電量 $< 0.5\text{ W}$ )，若投影機處於待機，將會停用VGA輸出/有線遙控/LAN。在待機模式下，音訊串接輸出仍會持續運作。  
在待機模式下，HDBaseT控制會保持關閉。



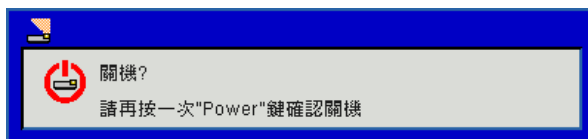
**注意：**先將投影機打開，然後再選擇訊號來源。

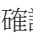

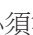


# 設定和安裝

## 開啟/關閉投影機

1. 按下遙控器或控制面板的「」按鍵以關閉投影機。螢幕上會顯示下列訊息。



- 請再按一下「」按鈕進行確認，否則訊息將於10秒之後消失。第二次按下「」按鈕時，風扇將開始冷卻此系統，並於系統冷卻後關閉。
2. 冷卻風扇會持續運轉約4秒鐘以完成冷卻循環，且電源/待機LED指示燈將閃爍紅色。若電源/待機LED持續亮起紅色，代表投影機已經進入待機模式。  
若您要重新啟動投影機，必須等到投影機完成冷卻循環並進入待機模式。在待機模式下，只要按下「」鍵即可重新啟動投影機。
  3. 將電源線從插座和投影機中拔出。

## 警告指示燈

### LED亮燈訊息

警告指示燈亮起時(參見下方)，投影機將自動關機：

- ❖ 「燈泡」LED指示燈亮起紅色，以及/或是如果「溫度」LED指示燈亮起紅色。
- ❖ 「溫度」LED指示燈亮起紅色，這代表投影機已過熱。在一般情況下，投影機可稍後啟動。
- ❖ 「溫度」指示燈閃爍紅色。

請拔下投影機的電源線，等待30秒後再嘗試。若警告指示燈再次亮起，請聯絡最近的服務中心尋求協助。

訊息	 電源LED指示燈		 溫度LED	 燈泡LED
	紅色	藍色	紅色	紅色
待機狀態(LAN關閉)	開啟			
待機狀態(LAN開啟)	開啟	開啟		
開機		開啟		
暖機	閃爍			
錯誤(電源良好NG)			開啟	開啟
錯誤(風扇故障)			閃爍	
錯誤(過熱)			開啟	
錯誤(LD故障)				開啟

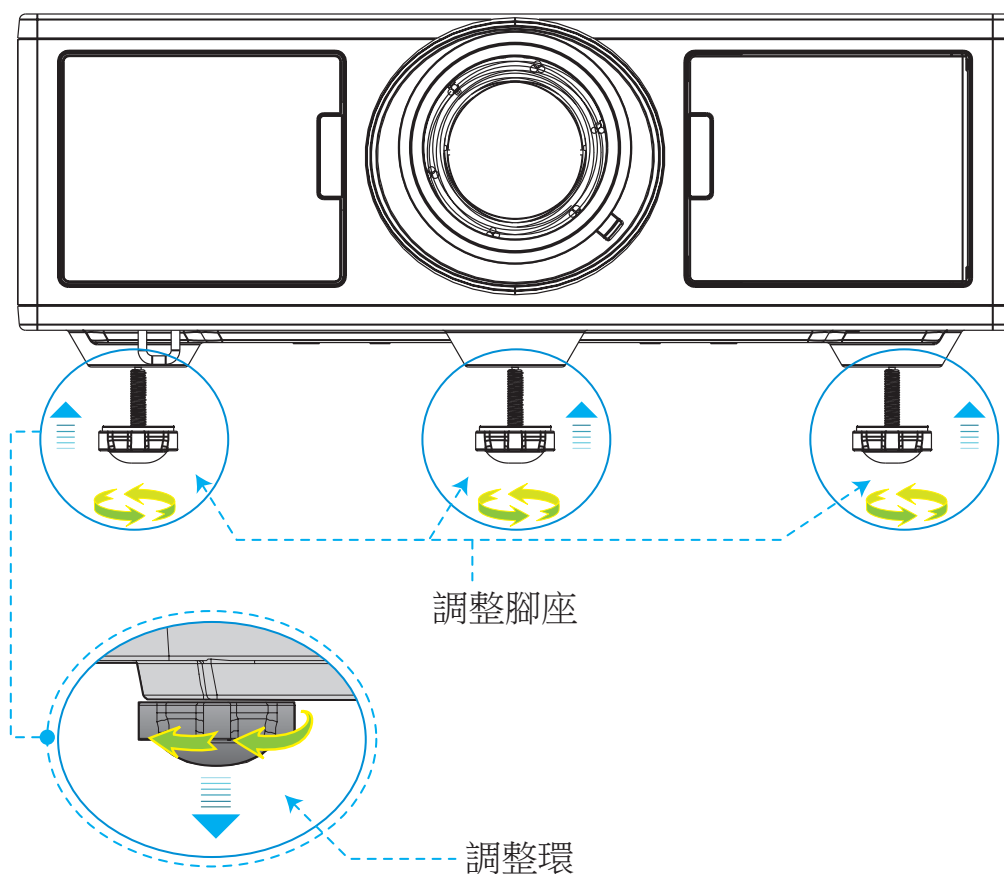
# 設定和安裝

## 調整投影的影像

### 調整投影機的高度

投影機配有升降腳座，可調整影像高度。

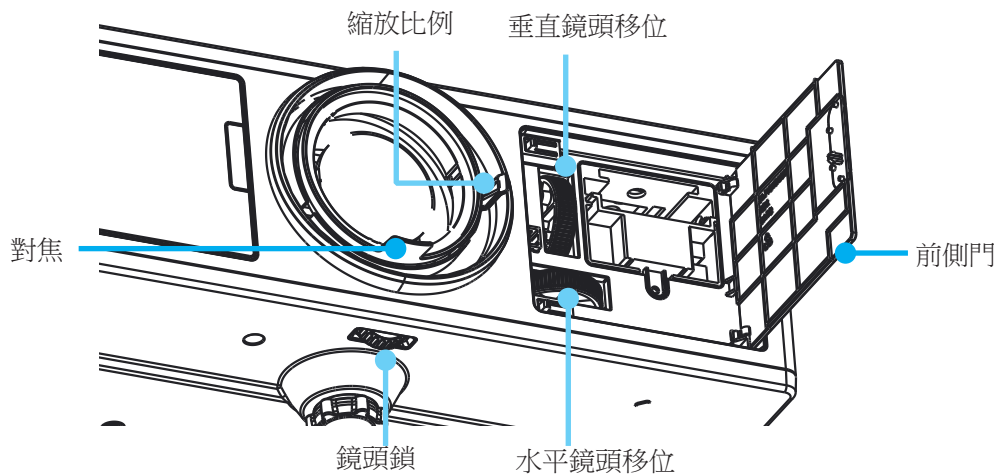
1. 在投影機底部尋找您要調整的可調式腳座。
2. 請順時鐘方向旋轉調整環以升高投影機，或逆時鐘旋轉以降低投影機。若其他腳座也需要調整，則重複上述步驟即可。



# 設定和安裝

## 縮放和對焦

1. 若要調整影像大小，請以順時鐘或逆時鐘方向轉動變焦環，以增加或減少投影影像的大小。
2. 若要調整對焦，請以順時鐘或逆時鐘方向轉動對焦環，直到影像清晰易辨為止。  
投影機的對焦範圍(從鏡頭到牆壁)介於4.27 ~ 25.59英尺(1.3 ~ 7.8公尺)之間。



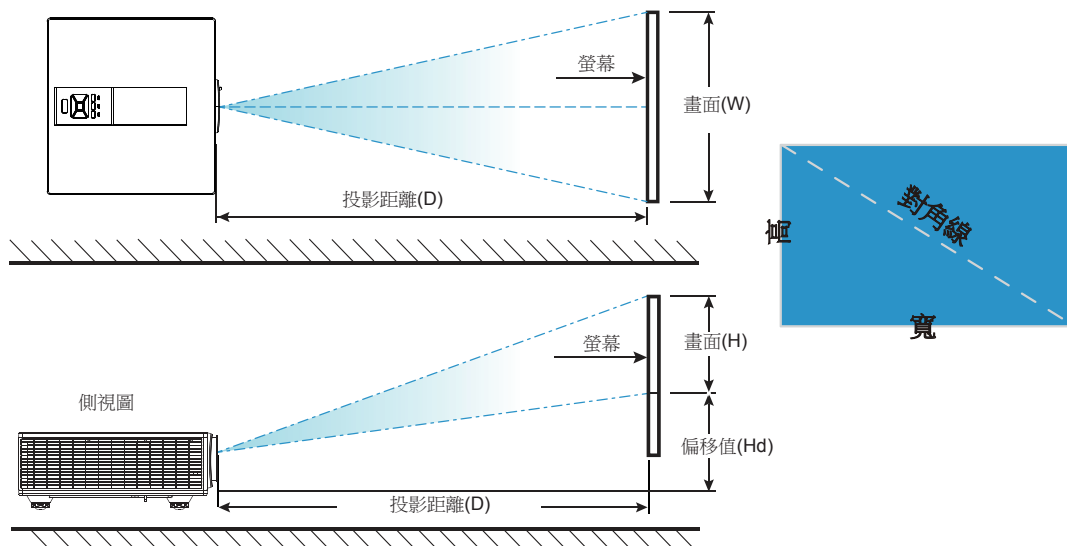
## 調整投影的影像大小(對角線)

❖ 投影的畫面尺寸介於36 ~ 300英寸(1.09 ~ 9.09公尺)之間。

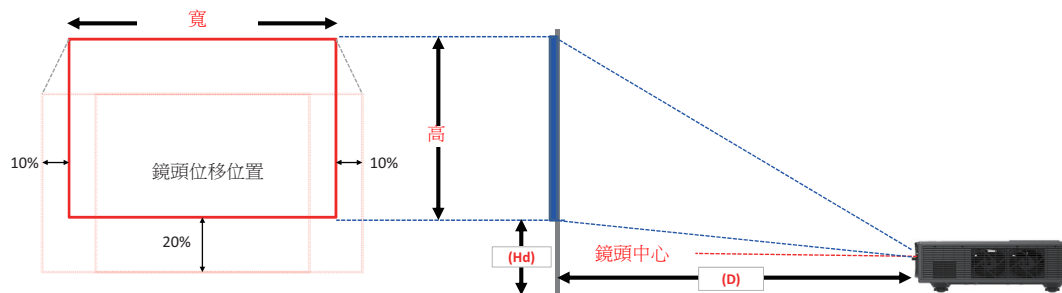
1. 打開投影機前側門。
2. 在調整鏡頭移位前，解開鏡頭鎖。
3. 旋轉垂直/水平鏡頭移位鈕以移動鏡頭。
4. 順時鐘轉動鏡頭鎖，以便將鏡頭鎖在定位。  
(鏡頭移位鈕仍可以轉動。)
5. 關閉投影機前側門。

**注意：**透鏡移位的方式被設計為正三角形，當透鏡被水平調節到中央位置時，透鏡可垂直移動到最高點。

上視圖



# 設定和安裝

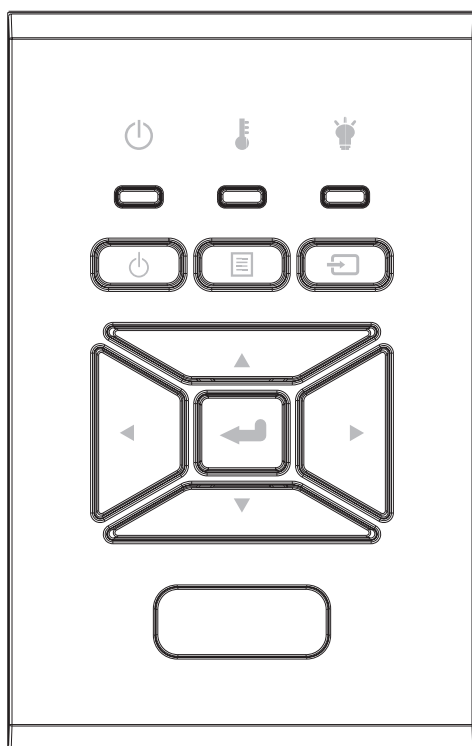


影像位移													
	影像大小	畫面大小W x H				投影距離(D)				偏移值(Hd)			
	英吋	公分		英吋		公分		英吋		公分		英吋	
	對角線	寬	高	寬	高	廣角端	望遠端	廣角端	望遠端	廣角端	望遠端	廣角端	望遠端
WUXGA 16:10	36"	78.0	49.0	30.7	19.3	無	170.0	無	66.9	20.1	20.1	7.9	7.9
	100"	215.0	135.0	84.6	53.1	260.0	460.0	102.4	181.1	37.4	37.4	14.7	14.7
	150"	323.0	202.0	127.2	79.5	390.0	690.0	153.5	271.7	50.8	50.8	20.0	20.0
	200"	431.0	269.0	169.7	105.9	520.0	920.0	204.7	362.2	64.3	64.3	25.3	25.3
	250"	539.0	337.0	212.2	132.7	640.0	無	252.0	無	77.8	77.8	30.6	30.6
	300"	646.0	404.0	254.3	159.1	770.0	無	303.1	無	91.2	91.2	35.9	35.9

❖ 上表僅供參考。

# 使用者介面

## 使用控制面板



名稱	說明
電源	請參閱第16 - 17頁的「開啟與關閉投影機電源」一節。
確認	確認所選的項目。
輸入	選擇輸入訊號
功能表	開啟螢幕顯示選單(OSD)功能表。若要退出OSD，則再按一次「功能表」。
四向選擇鍵	用▲▼◀▶選擇項目或調整您的選擇。
燈泡LED	係指投影機光源狀態的LED指示燈。
溫度LED	係指投影機溫度狀態的LED指示燈。
開機/待機LED	係指投影機電源狀態的LED指示燈。

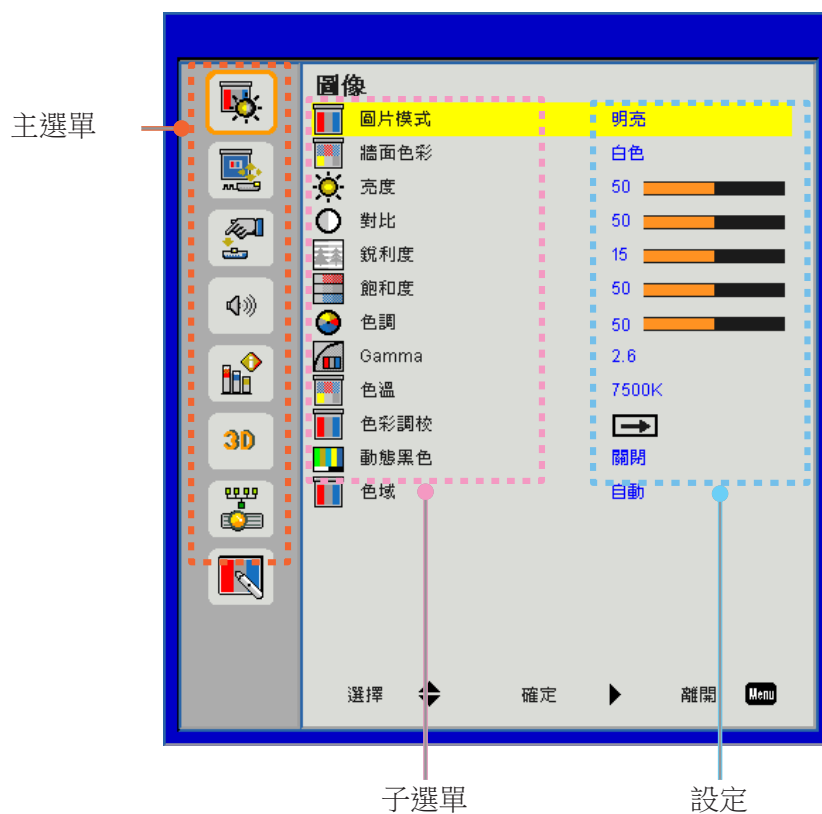
# 使用者介面

## OSD功能表

投影機擁有多語言的OSD功能表，能讓您調整影像並變更各種設定。

### 如何操作

1. 若要開啟OSD功能表，請按下遙控器或投影機鍵盤上的「功能表」。
2. 顯示OSD時，使用▲▼鍵選擇在主功能表上的任何項目。在某一特定頁面上作出選擇後，按下▶或「確認」鍵可進入子功能表。
3. 使用▲▼鍵選擇想要的項目，並用◀▶鍵調整設定。
4. 在子功能表中選擇下一個要調整的項目，並依上述方式調整。
5. 按下「確認」以確認。
6. 若要退出，則再按一次「功能表」。OSD功能表將關閉，而投影機亦會自動儲存新設定。



# 使用者介面

## 結構

**注意：**請注意：螢幕選單(OSD)的內容依不同的訊號類型或投影機型號而有差異。

主選單	子選單	設定	
圖像	圖片模式	明亮/簡報/電影/sRGB/融合/DICOM SIM./使用者 (若顧客變更設定值，將圖片模式改為使用者模式)	
	牆面色彩	白色/淺黃色/淺藍色/粉紅色/深綠色	
	亮度		
	對比		
	銳利度		
	飽和度	(僅限VGA分量訊號)	
	色調	(僅限VGA分量訊號)	
	Gamma	電影/圖形/1.8/2.0/2.2/2.6/黑板/DICOM SIM	
	色溫	5500K/6500K/7500K/8500K/9500K	
	色彩調校	白/紅/綠/藍/青/ 洋紅/黃	色相/飽和度/增益
	動態黑色		開啟/關閉
	色域		非HDMI輸入：自動/RGB/YUV
		HDMI輸入：自動/RGB (0 ~ 255)/RGB (16 ~ 235)/YUV	
螢幕	螢幕寬高比	自動/4:3/16:9/16:10	
	相位		
	頻率		
	水平位置		
	垂直位置		
	數位變焦		
	投影方式		前面/前面天花板/背面/後面天花板
	幾何校正	垂直梯形修正	
		水平梯形修正	
		4個角落	開啟/關閉
		方格顏色	紫/綠
		恢復原廠設定	是/否
	PIP-PBP設定	功能	PBP/PIP/關閉
		主要輸入源	VGA/HDMI-1/HDMI-2/接收器/HDBaseT
		次要訊號來源	VGA/HDMI-1/HDMI-2/接收器/HDBaseT
		位置	左上/右上/左下/右下
		尺寸	小/中/大
影像對調			

# 使用者介面

主選單	子選單	設定
設定	語言	英文/德文/法文/義大利文/西班牙文/波蘭文/瑞典文/荷蘭文/葡萄牙文/日文/繁體中文/簡體中文/韓文/俄文/阿拉伯文/挪威文/土耳其文/丹麥文/芬蘭文/希臘文/匈牙利文/捷克文/羅馬尼亞文/泰文/波斯文/越南文/印尼文/斯洛伐克文
	功能表位置	左上、右上、中間、左下、右下
	VGA Out (待機)	關閉/開啟
	LAN (進入待機模式)	關閉/開啟
	測試圖案	無/方格/白
	電源偵測自動開機	開啟/關閉
	還原至初始值	是/否
音量	喇叭	開啟/關閉
	聲音輸出	開啟/關閉
	麥克風	開啟/關閉
	靜音	開啟/關閉
	音量	
	麥克風音量	
	EQ	



# 使用者介面

主選單	子選單	設定		
選項	開機畫面		預設值/使用者	
	畫面擷取			
	自動偵測訊號		開啟/關閉	
	輸入		VGA、HDMI-1、HDMI-2、接收器、HDBaseT	
	自動關機(分)			
	自動睡眠關機(分)			
	SSI設定			SSI已使用時數(正常模式)
				SSI已使用時數(節能模式)
		SSI電源模式		正常、節能模式
	高海拔	開啟/關閉		[預設關閉]
	濾網設定(選配)	安裝選購濾網		是/否
		濾網使用時數		唯讀
		濾網使用壽命提示		
		取消提示		是/否
	安全設定	安全設定		開啟/關閉
		安全設定計時器		月/日/小時
		變更密碼		
	遙控設定	紅外線功能		開啟/關閉
		遙控對應碼		00 ~ 99
	HDBaseT控制	自動		
		HDBaseT		
	PIP-PBP模組			版本
				HDMI EQ
				恢復原廠設定
				USB升級
	搜尋訊息隱藏	開啟/關閉		
	資訊			型號名稱
				SNID
				來源(主要輸入源 / 次要訊號來源)
				主要輸入源解析度
				次要訊號來源解析度
				SW版本(DDP/MCU/LAN)
				影像比例
				SSI已使用時數(正常/節能模式)
			IP位址	
			網路狀態	
			遙控對應碼	
		遙控對應碼(使用中)		

# 使用者介面

主選單	子選單	設定		
3D	3D		自動/開啟	
	3D同步反轉		開啟/關閉	
	3D影像格式			Frame Packing
				Side-by-Side (Half)
				Top and Bottom
				Frame Sequential
			Field Sequential	
1080p @ 24			96Hz/144Hz	
網路	狀態			
	DHCP用戶端		開啟/關閉	
	IP位址			
	子網路遮罩			
	閘道			
	DNS			
	儲存			
	MAC位址			
	群組名稱			
	投影機名稱			
	位置			
	聯絡人			

# 使用者介面

## 圖像



### 圖片模式

有許多針對各種不同影像最佳化的原廠預設值。使用 ◀ 或 ▶ 選擇項目。

- 明亮：最佳化的亮度。
- 簡報：會議簡報。
- 電影：播放視訊內容。
- sRGB：玩遊戲。
- 融合：適用於融合應用方式。
- DICOM SIM.：
- 使用者：記憶使用者的設定。

### 牆面色彩

使用本功能，以依據牆壁色彩選擇最佳的螢幕影像。您可以選擇「白色」、「淺黃色」、「淺藍色」、「粉紅色」和「深綠色」。

### 亮度

調整影像的亮度。

- 按下 ◀ 按鈕以加深影像。
- 按下 ▶ 按鈕以加亮影像。

### 對比

對比是用來控制圖像中最亮及最暗部份間的差異。調整對比可變更影像中的黑色和白色量。

- 按下 ◀ 按鈕以降低對比。
- 按下 ▶ 按鈕以增加對比。

### 銳利度

調整影像的銳利度。

- 按下 ◀ 按鈕以降低銳利度。
- 按下 ▶ 按鈕以增加銳利度。

**注意：**只有在影像模式中才支援「銳利度」、「飽和度」與「色相」功能。

# 使用者介面

## 飽和度

將影像從黑白調整為色彩完全飽和。

- 按下 ◀ 按鈕以減少影像的飽和量。
- 按下 ▶ 按鈕以增加影像的飽和量。

## 色調

調整紅綠的色彩平衡。

- 按下 ◀ 按鈕以增加影像中的綠色量。
- 按下 ▶ 按鈕以增加影像中的紅色量。

## Gamma

這可以讓您調整Gamma值，以獲得更佳的輸入影像對比。

## 色溫

這可以讓您調整色溫。色溫越高，畫面看起來越冷調；色溫越低，畫面看起來越暖調。

## 色彩調校

使用這些設定以為個別「紅色」、「綠色」、「藍色」、「青色」、「洋紅色」、「黃色」和「白色」進行進階調整。

## 動態黑色

使用本功能來增加對比率。

## 色域

從自動、RGB、RGB (0 ~ 255)、RGB (16 ~ 255)或YUV選項選擇適合的色域。

**注意：**僅HDMI訊號來源支援「RGB (0 ~ 255)」和「RGB (16 ~ 235)」。

# 使用者介面

## 螢幕



### 螢幕寬高比

- 自動：在保持影像原縱橫比的條件下，按原生水平或垂直畫素盡量放大影像。
- 4:3：影像會以4:3的比例縮放在螢幕範圍內顯示。
- 16:9：影像會以16:9的比例縮放寬度，再按比例調整高度，在螢幕範圍內顯示。
- 16:10：影像會以16:10的比例縮放寬度，再按比例調整高度，在螢幕範圍內顯示。

### 相位

訊號時間點與顯示卡同步。若影像不穩定或閃爍，請使用此功能進行修正。

**注意：**相位、頻率、水平位置、垂直位置調整僅支援VGA訊號。

### 頻率

可在影像出現垂直閃爍時調整，以達成最佳的影像。

### 水平位置

- 按下◀按鈕將影像向左移動。
- 按下▶按鈕將影像向右移動。

### 垂直位置

- 按下◀按鈕將影像向下移動。
- 按下▶按鈕將影像向上移動。

### 數位縮放

- 按下◀按鈕以降低影像的尺寸。
- 按下▶按鈕以放大投影畫面上的影像。

# 使用者介面

## 投影方式

- 前面：影像直接投影在畫面上。
- 前面天花板：這是預設選項。選取時，影像會以上下反轉方式投影。
- 背面：選取時，影像會以左右反轉方式投影。
- 後面天花板：選取時，影像會以上下和左右反轉方式投影。

## 幾何校正

- 水平梯形修正  
按下◀或▶按鈕以水平調整影像扭曲。如果影像的形狀呈現梯形，此選項可讓影像變回矩形。
- 垂直梯形修正  
按下◀或▶按鈕以垂直調整影像扭曲。如果影像的形狀呈現梯形，此選項可讓影像變回矩形。
- 4個角落  
依畫素調整影像的4個角落，讓影像變為矩形。
- 方格顏色  
設定4個角落修正功能的方格顏色。
- 恢復原廠設定  
將水平/垂直梯形修正、4個角落參數設定為預設值。

## PIP-PBP設定

- 功能：啟用/停用PIP/PBP功能。
- 主要輸入源：用來設定PIP/PBP主訊號來源。
- 次要訊號來源：用來設定PIP/PBP次要訊號來源。
- 位置：用來設定PIP次要訊號來源位置。
- 尺寸：用來設定PIP次要訊號來源尺寸。
- 影像對調：用來對調PIP/PBP主要/次要訊號來源。

某些訊號來源/訊號組合可能會與PIP/PBP功能不相容。請參考下列表格：

來源	HDMI-1	HDMI-2	接收器	HDBaseT	VGA
HDMI-1	-	垂直	垂直	-	垂直
HDMI-2	垂直	-	-	垂直	垂直
接收器	垂直	-	-	垂直	垂直
HDBaseT	-	垂直	垂直	-	垂直
VGA	垂直	垂直	垂直	垂直	-

- 1.若兩個輸入的頻寬皆過高，即可能出現閃爍線條，請嘗試降低解析度。
- 2.可能會因為主要和次要訊號之間的影格速率差異而產生影格撕裂的情況，請試著將各輸入的影格速率調整至相同速率。

# 使用者介面

## 設定



### 語言

選擇多語言螢幕顯示選單。按下◀或▶按鈕以進入子功能表，然後使用▲或▼按鈕選擇您偏好的語言。按下遙控器上的▶以完成選擇。



### 功能表位置

在顯示畫面上選擇功能表位置。

### VGA Out (待機)

選擇「開啟」，啟用VGA OUT連接。


### LAN (進入待機模式)

選擇「開啟」，啟用LAN連接。選擇「關閉」，停用LAN連接。

### 測試圖案

顯示測試圖案。

### 電源偵測自動開機

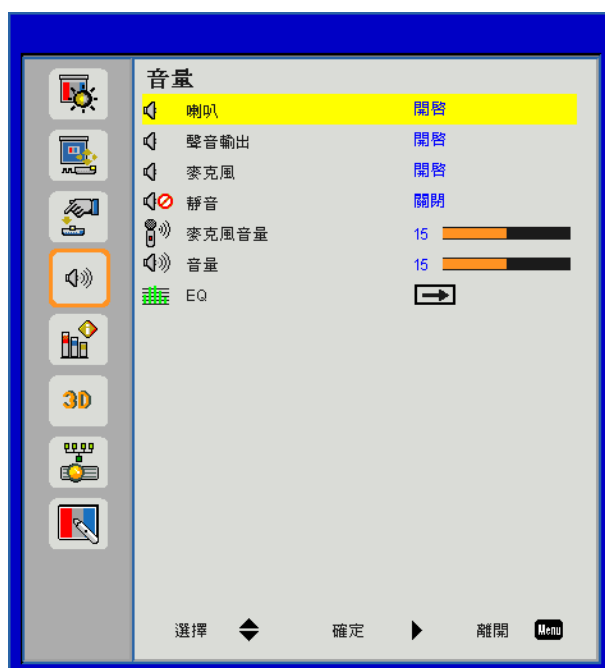
選擇「開啟」啟動自動開機模式。投影機在接上AC電源後即自動開啟，無須按下投影機控制面板或遙控器上的「」鍵。

### 還原至初始值

選擇「是」可將所有選單上的參數回復到出廠預設值。

# 使用者介面

## 音量



### 喇叭

- 選擇「開啟」，啟用喇叭。
- 選擇「關閉」，停用喇叭。

### 聲音輸出

- 選擇「開啟」，啟用聲音輸出功能。
- 選擇「關閉」，停用聲音輸出功能。

### 麥克風

- 選擇「開啟」，啟用麥克風。
- 選擇「關閉」，停用麥克風。

### 靜音

- 選擇「開啟」，以開啟靜音。
- 選擇「關閉」，以關閉靜音。

### 音量

- 按下◀按鈕以降低音量。
- 按下▶按鈕以增加音量。

### 麥克風音量

- 按下◀按鈕以降低麥克風音量。
- 按下▶按鈕以增加麥克風音量。

### EQ

設定音訊EQ值。



# 使用者介面

## 其它選項



### 開機畫面

使用本功能以設定想要的啟動畫面。若已進行變更，即會在下次開啟投影機電源時生效。

- 預設值：預設的開機畫面。
- 使用者：使用「畫面擷取」功能內儲存的圖片。

### 畫面擷取

按下▶按鈕可擷取目前螢幕上所顯示的圖片影像。

#### 注意：

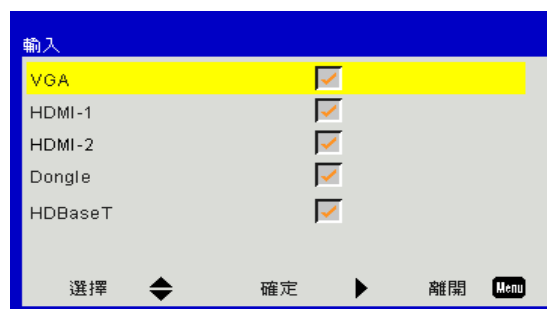
若想成功擷取標誌，請確保螢幕影像未超過投影機的原生解析度。  
3D功能啟動後，「畫面擷取」功能即無法使用。  
啟用本功能前，建議先將「影像比例」選項設定為「自動」。

### 自動偵測訊號

- 開啟：若已遺失目前輸入訊號，投影機將會搜尋其他訊號。
- 關閉：投影機將只會搜尋目前輸入連線。

### 輸入

按下▶按鈕啟用/停用輸入源。投影機就不會搜尋未選擇的輸入。



### 自動關機(分)

設定自動睡眠倒數計時間隔(分)。投影機未收到任何訊號時，倒數計時隨即啟動。倒數結束時投影機會自動關機。

# 使用者介面

## 自動睡眠關機(分)

設定倒數計時器。倒數計時器將會啟動，不論投影機是否有收到訊號。倒數結束時投影機會自動關機。

## SSI設定

- SSI已使用時數(正常模式)  
顯示正常模式下的投影時間。
- SSI已使用時數(節能模式)  
顯示ECO模式下的投影時間。
- SSI電源模式  
正常：正常模式。  
節能：使用本功能降低投影機SSI的亮度，以節省耗電量並延長SSI壽命。

## 高海拔

- 開啟：內建風扇以高速運轉。在海拔2500英呎/762公尺以上使用投影機時，請選擇本選項。
- 關閉：內建風扇會依據內部溫度，自動以可變速度運轉。

## 濾網設定(選配)

- 安裝選購濾網：是否已安裝濾網。
- 濾網使用時數：濾網已使用的時數。
- 更換濾網提醒(小時)設定濾網提醒時間。
- 取消提醒：更換或清潔防塵濾網後，選擇「是」重設防塵濾網計數器。

## 安全設定

- 安全設定：選擇「開啟」，在啟動投影機時使用安全設定驗證功能。選擇「關閉」能在不進行密碼驗證情況下開啟投影機。
- 安全設定計時器  
使用本功能以設定投影機的可使用時間(月/日/小時)。一旦超過本時間，就會要求您再次輸入密碼。
- 變更密碼  
首次：
  1. 按下「←」可設定密碼。
  2. 密碼必須為6個字元。
  3. 使用遙控器上的數字鍵輸入新密碼，然後按下「←」鍵確認密碼。變更密碼：
  1. 按下「←」輸入舊密碼。
  2. 使用數字鍵輸入目前密碼，然後按下「←」確認。
  3. 使用遙控器上的數字鍵輸入新密碼(長度6位數)，然後按下「←」確認。
  4. 再次輸入新密碼並按下「←」確認。
- 如果密碼輸入錯誤3次，投影機將會自動關機。
- 若您忘記密碼，請聯絡經銷商尋求支援。

# 使用者介面

## 注意：

密碼預設值為「000000」(首次)。

請將您的密碼保存在檔案中。若忘記或遺失密碼，請洽當地的授權服務中心。

## 遙控設定

- 紅外線功能：在本功能為「關」時，無法以遙控器操作投影機。
- 遙控對應碼：00 ~ 99，預設對應碼(常用對應碼)：00

## HDBaseT控制

投影機將會自動偵測HDBaseT傳輸器所提供的訊號。選擇「HDBaseT」啟動自動開機模式。

## PIP-PBP模組

- 版本：顯示PIP-PBP模組軟體版本。
- 恢復原廠設定：重設PIP-PBP模組。
- USB升級：升級PIP-PBP模組軟體。
- HDMI EQ：設定PIP-PBP模組HDMI連接埠EQ值。

## 搜尋訊息隱藏

- 開啟：選擇「開啟」即可隱藏「資訊」訊息。
- 關閉：選擇「關閉」即可顯示「資訊」訊息。

## 資訊

在畫面上顯示投影機型號名稱、SNID、來源、解析度、軟體版本、縱橫比、SSI時數、IP位址和網路狀態等投影機資訊。

# 使用者介面

## 3D



### 3D

自動：偵測到HDMI 1.4a 3D計時標識訊號後，系統自動選擇3D影像。

- 選擇「開啟」，以啟用3D功能。
- 選擇「自動」，以自動偵測3D訊號。

### 3D同步反轉

戴上DLP 3D眼鏡後，如出現斷裂或重疊的影像，請執行「反轉」功能，使左/右影像的順序獲得最佳匹配，產生正確的影像。

### 3D影像格式

使用本功能，選擇下列3D格式。可用選項：「Frame Packing」、「Side-by-Side (Half)」、「Top and Bottom」、「Frame Sequential」。

### 1080p@24

戴上1080p@24 Frame Packing的3D眼鏡時，請使用本功能選擇96或144 Hz更新率。

# 使用者介面

## LAN



### 狀態

顯示網路連線狀態。

### DHCP用戶端

配置DHCP設定。

- 開啟：選擇「開啟」可讓投影機從您的網路自動取得IP位址。
- 關閉：選擇「關閉」以手動指定IP、子遮罩、閘道器及DNS設定。

### IP位址

顯示IP位址。

### 子網路遮罩

選擇子網路遮罩號碼。

### 閘道

顯示連接至投影機的網路預設閘道。

### DNS

顯示DNS位址。

### MAC位址

顯示MAC位址。

### 群組名稱

顯示群組名稱。

### 投影機名稱

顯示投影機名稱。

### 位置

顯示投影機位置。

### 聯絡人

顯示聯絡人資訊。

# 附錄

## 投影機問題

### ? 投影機無法回應任何控制

- ▶ 若可能，請關閉投影機，然後拔除電源線並至少等候60秒，然後再重新連接電源。
- ▶ 使用遙控器嘗試控制投影機，確定並未開啟「按鍵鎖」。

### ? 若遙控器無法作用

- ▶ 檢查遙控器的操作角度是否與投影機紅外線接收器之間保持在 $\pm 30^\circ$  (含水平與垂直角度)之內。
- ▶ 請確認遙控器與投影機之間沒有障礙物。並使遙控器與投影機距離小於12公尺( $\pm 0^\circ$ )。
- ▶ 請確定正確裝入電池。
- ▶ 若電池電力耗盡，請更換電池。
- ▶ 請確定您已為您的遙控器設定正確的紅外線代碼。

### ? 從電腦直接連上投影機時：

- ▶ 若電腦和投影機之間的網路連線發生問題，請參閱以下電腦設定或聯絡網路管理員。

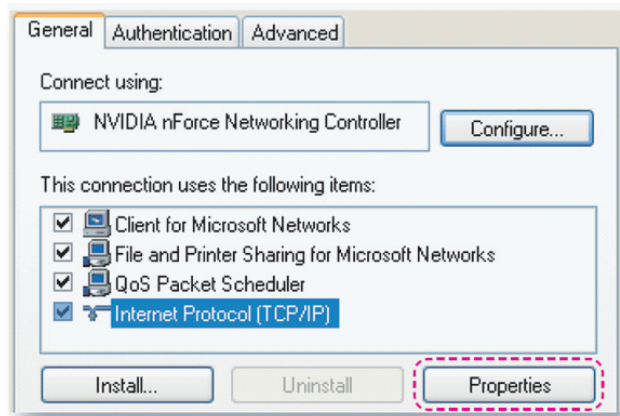
步驟1：用投影機的LAN功能找到IP地址(192.168.0.100)。



步驟2：選擇「套用」，然後按下「確定」按鈕。當設定儲存之後，按下「功能表」按鈕即可退出OSD。

步驟3：開啟網路連接的方法如下：點選**開始**，點選**控制面板**，點選**網路和網際網路連接**，點選**網路連接**。點選要配置的連接，在**網路工作** 圖示下，點選**改變本連接的設定**。

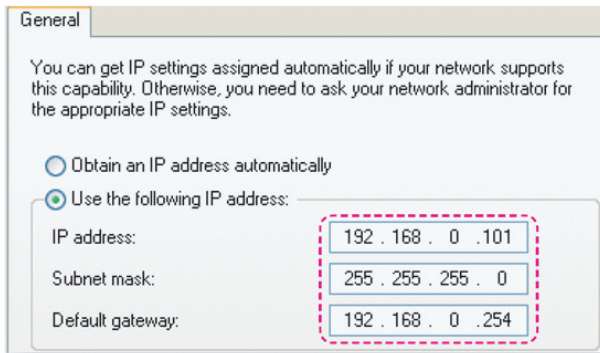
步驟4：在**一般**標籤的**本連接使用下列項目**，點選**網際網路協定(TCP/IP)**，點選「**屬性**」。



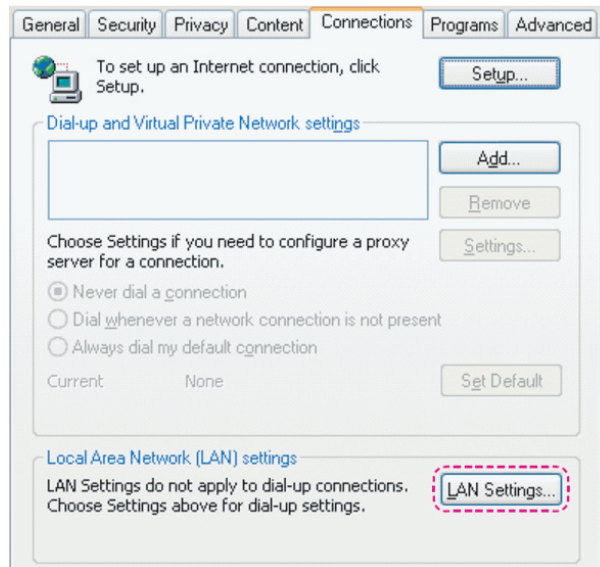
# 附錄

步驟5：點選**使用下列IP地址**，輸入下列設定值：

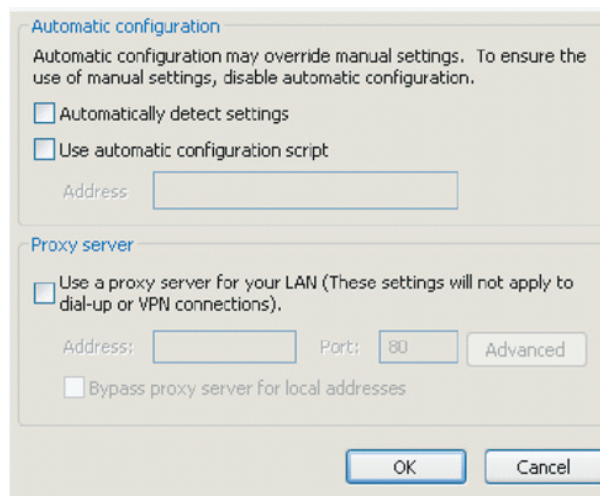
- 1) IP地址：192.168.0.101
- 2) 子網路遮罩：255.255.255.0
- 3) 預設閘道器：192.168.0.254



步驟6：開啟網際網路選項的方法如下：點選**IE瀏覽器**，點選**網際網路選項**，點選**連接**標籤，點選「**LAN設定值...**」。



步驟7：請務必取消勾選**區域網路(LAN)設定**視窗中的所有項目。請按兩下「確定」按鈕。



步驟8：開啟IE，在URL欄位輸入IP地址192.168.0.100後，按下「確認」按鈕。

# 附錄

## 如何使用網路瀏覽器控制投影機

1. 開啟DHCP，讓DHCP伺服器自動指定IP位址，或手動輸入所需的網路資料。



2. 接著選擇套用並按下 **OK** 按鈕，以完成組態程序。

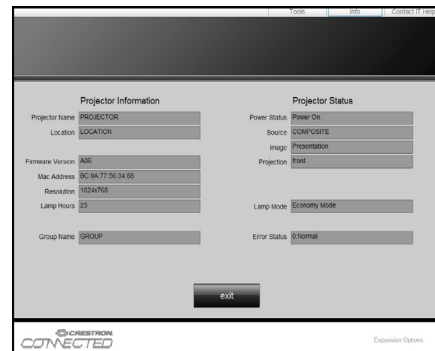
3. 開啟您的網頁瀏覽器，然後從OSD LAN畫面輸入IP位址，網頁就會顯示下列畫面：



**注意：**當您使用投影機IP位址，您無法連接至您的服務伺服器。

4. 按「工具列」網路網頁的輸入字串，輸入長度限制(含「空格」及其他標點符號)如下表：

類別	項目	輸入長度 (字元)
Crestron控制	IP位址	15
	IP識別碼	2
	連接埠	5
投影機	投影機名稱	10
	位置	9
	指定給	9
網路組態	DHCP (啟用)	(無)
	IP位址	15
	子網路遮罩	15
	預設閘道器	15
	DNS伺服器	15
使用者密碼	啟用	(無)
	新密碼	15
	確認	15
系統管理員密碼	啟用	(無)
	新密碼	15
	確認	15





# 附錄

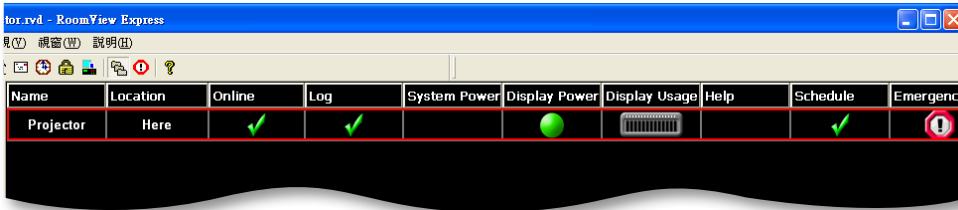
## Crestron RoomView控制工具

Crestron RoomView™能在單一乙太網路上為超過250個系統提供一個中央監控站(依據IP識別碼及IP位址的組合，還可達到更高的數目)。Crestron RoomView會監控每部投影機，包括投影機的線上狀態、系統電源、燈泡壽命、網路設定及硬體故障，以及任何系統管理員所定義的自訂屬性。

系統管理員可以加入、刪除或編輯室內資訊、聯絡資訊及事件，並由所有使用者皆可存取的軟體自動加以記錄。(其操作使用者介面如下圖所示)

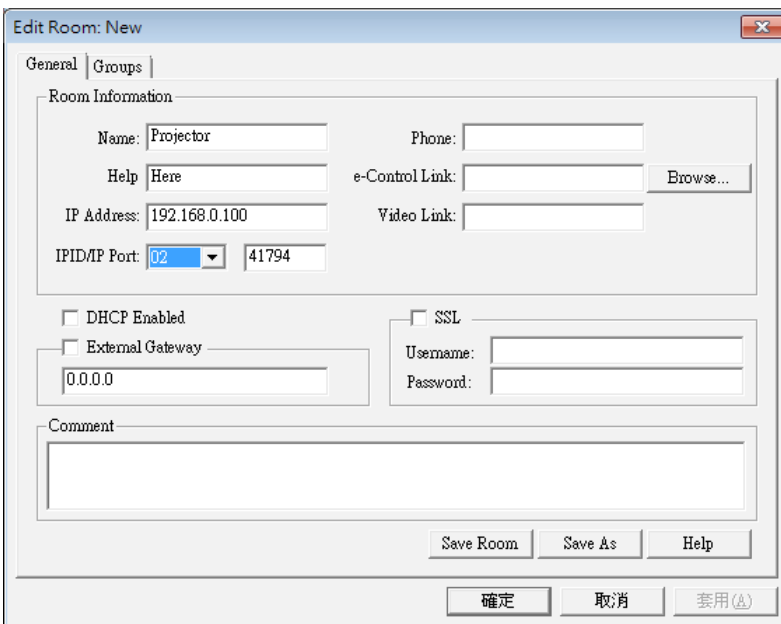
**注意：**僅在特定機型上提供Crestron RoomView功能支援。

### 1. 主畫面



### 2. 編輯室內

在「編輯室」頁面上，輸入投影機螢幕畫面(OSD)選單上所示的IP位址(或主機名稱)，IPID輸入「02」，預留的Crestron控制埠則是輸入「41794」。



關於Crestron RoomView™ 設定和指令方式，請參見下列網站，以取得RoomView™ 使用者指南和更多資訊：  
<http://www.crestron.com>

# 附錄

## 3. 編輯屬性

General | Alert | Groups | Rooms | Contacts

Attribute Properties

Signal Name:  Graphic: Off On

Device:

Signal Type:

Join Number:  Default Max. Value:

Options

Apply attribute to all rooms  Display on main view  
 Apply attribute to all contacts  Show on context menu   
 Record attribute changes to log

## 4. 編輯事件

General | Rooms

Event Properties

Name:   Enable this event  
Type:   Repeat event  
Join:

Schedule

Start Date:   Weekdays  Weekends  
End Date:   Monday  Saturday  
Time:   Tuesday  Sunday  
 Wednesday  
 Thursday  
 Friday

若想瞭解更多資訊，請造訪

<http://www.crestron.com>和[www.crestron.com/getroomview](http://www.crestron.com/getroomview)。

網路支援Crestron (Room View)、AMX (裝置偵測)、PJLink和RS232控制。

# 附錄

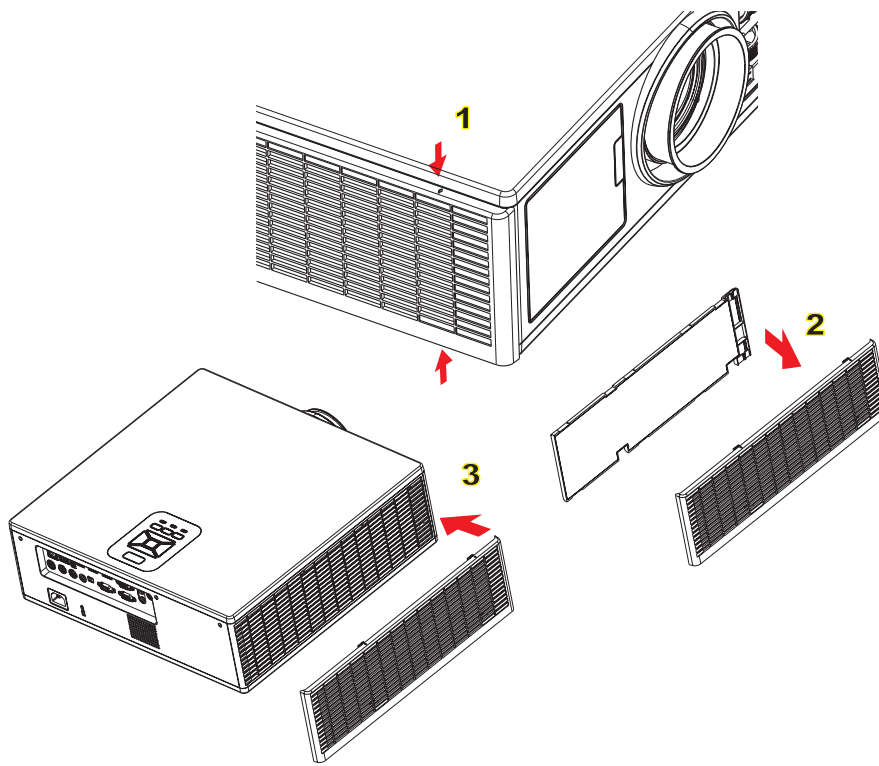
## 安裝與清潔選購防塵濾網

我們建議您每隔500小時運轉之後即應清潔防塵濾網，若您在多灰塵環境中使用投影機，則需要更常清潔。  
在畫面上出現警示訊息時，請採取下列步驟來清潔防塵濾網：




### 注意：

在多灰塵環境中應使用選用的防塵濾網。  
若已安裝防塵濾網，適當的維護將可防止過熱和投影機故障。  
防塵濾網為選購。  
需依據規格類型選擇專用的介面。



### 防塵濾網清潔流程：

1. 按下「」按鈕，關閉投影機電源。
  2. 拔掉電源線。
  3. 如圖所示方式拉出防塵濾網。①
  4. 小心拆下防塵濾網。然後清潔或更換濾網。②
- 若要安裝濾網，請依相反順序執行上述步驟。**
5. 開啟投影機，並在更換防塵濾網之後重設濾網使用計數器。

# 附錄

## 相容性模式

A. VGA類比					
(1) PC訊號					
模式	解析度	垂直頻率[Hz]	水平頻率[KHz]	畫素CLK [MHz]	EDID說明
VGA	640 x 480	60	31.5	25.2	已建立的計時1
	640 x 480	67	35.0	26.8	已建立的計時1
	640 x 480	72	37.9	31.5	已建立的計時1
	640 x 480	75	37.5	31.5	已建立的計時1
	640 x 480	85	43.3	36.0	
IBM	720 x 400	70	31.5	28.3	已建立的計時1
SVGA	800 x 600	56	35.1	36.0	已建立的計時1
	800 x 600	60	37.9	40.0	已建立的計時1
	800 x 600	72	48.1	50.0	已建立的計時2
	800 x 600	75	46.9	49.5	已建立的計時2
	800 x 600	85	53.7	56.3	
Apple、MAC II	832 x 624	75	49.1	57.3	已建立的計時2
XGA	1024 x 768	60	48.4	65.0	WXGA：已建立的計時2 XGA：已建立的計時2 及(原生)詳細計時/描述區塊1
	1024 x 768	70	56.5	75.0	已建立的計時2
	1024 x 768	75	60.0	78.8	已建立的計時2
	1024 x 768	85	68.7	94.5	
	1024 x 768	120	99.0	137.8	標準計時標識
Apple、MAC II	1152 x 870	75	68.7	100.0	製造商的保留計時
SXGA	1280 x 1024	60	64.0	108.0	
	1280 x 1024	72	77.0	133.0	
	1280 x 1024	75	80.0	135.0	已建立的計時2
QuadVGA	1280 x 960	60	60.0	101.3	標準計時標識
	1280 x 960	75	75.2	130.0	
SXGA+	1400 x 1050	60	65.3	121.8	
UXGA	1600 x 1200	60	75.0	161.0	標準計時標識
Full HD	1920 x 1080	60	67.5	148.5	
WUXGA	1920 x 1200	60	74	154	減少閃爍
(2)延長加寬計時					
WXGA	1280 x 720	60	44.8	74.2	標準計時標識
	1280 x 800	60	49.6	83.5	WXGA：(原生)詳細計時/描述區塊1 XGA：標準計時標識
	1366 x 768	60	47.7	84.8	
	1440 x 900	60	59.9	106.5	標準計時標識
WSXGA+	1680 x 1050	60	65.3	146.3	WXGA：標準計時標識 XGA：不提供
	1920 x 720	60	44.35	92.25	
(3)色差訊號					
480i	720 x 480 (1440 x 480)	59.94 (29.97)	15.7	13.5	

# 附錄

576i	720 x 576 (1440 x 576)	50 (25)	15.6	13.5	
480p	720 x 480	59.94	31.5	27.0	
576p	720 x 576	50	31.3	27.0	
720p	1280 x 720	60	45.0	74.25	
720p	1280 x 720	50	37.5	74.25	
1080i	1920 x 1080	60 (30)	33.8	74.25	
1080i	1920 x 1080	50 (25)	28.1	74.25	
1080p	1920 x 1080	23.98/24	27.0	74.25	
1080p	1920 x 1080	60	67.5	148.5	
1080p	1920 x 1080	50	56.3	148.5	
<b>B. HDMI數位</b>					
<b>(1) PC訊號</b>					
模式	解析度	垂直頻率[Hz]	水平頻率[KHz]	畫素CLK [MHz]	EDID說明
VGA	640 x 480	60	31.5	25.2	已建立的計時1
	640 x 480	67	35.0	26.8	已建立的計時1
	640 x 480	72	37.9	31.5	已建立的計時1
	640 x 480	75	37.5	31.5	已建立的計時1
	640 x 480	85	43.3	36.0	
IBM	720 x 400	70	31.5	28.3	已建立的計時1
SVGA	800 x 600	56	35.1	36.0	已建立的計時1
	800 x 600	60	37.9	40.0	已建立的計時1
	800 x 600	72	48.1	50.0	已建立的計時2
	800 x 600	75	46.9	49.5	已建立的計時2
	800 x 600	85	53.7	56.3	
Apple、MAC II	832 x 624	75	49.1	57.3	已建立的計時2
XGA	1024 x 768	60	48.4	65.0	WXGA：已建立的計時2 XGA：已建立的計時2 及(原生)詳細計時/描述區塊1
	1024 x 768	70	56.5	75.0	已建立的計時2
	1024 x 768	75	60.0	78.8	已建立的計時2
	1024 x 768	85	68.7	94.5	
	1024 x 768	120	99.0	137.8	標準計時標識
Apple、MAC II	1152 x 870	75	68.7	100.0	製造商的保留計時
SXGA	1280 x 1024	60	64.0	108.0	
	1280 x 1024	72	77.0	133.0	
	1280 x 1024	75	80.0	135.0	已建立的計時2
QuadVGA	1280 x 960	60	60.0	101.3	標準計時標識
	1280 x 960	75	75.2	130.0	
SXGA+	1400 x 1050	60	65.3	121.8	
UXGA	1600 x 1200	60	75.0	161.0	標準計時標識
Full HD	1920 x 1080	60	67.5	148.5	
WUXGA	1920 x 1200	60	74	154	減少閃爍
<b>(2)延長加寬計時</b>					

# 附錄

WXGA	1280 x 720	60	44.8	74.2	標準計時標識
	1280 x 800	60	49.6	83.5	WXGA：(原生)詳細計時/描述區塊1 XGA：標準計時標識
	1366 x 768	60	47.7	84.8	
	1440 x 900	60	59.9	106.5	標準計時標識
WSXGA+	1680 x 1050	60	65.3	146.3	WXGA：標準計時標識 XGA：不提供
	1920 x 720	60	44.35	92.25	
<b>(3) HDMI—視訊訊號</b>					
640 x 480p	640 x 480	59.94/60	31.5	25.2	CEA EDID計時的短視訊描述
480i	720 x 480 (1440 x 480)	59.94 (29.97)	15.7	13.5	CEA EDID計時的短視訊描述
576i	720 x 576 (1440 x 576)	50 (25)	15.6	13.5	CEA EDID計時的短視訊描述
480p	720 x 480	59.94	31.5	27.0	CEA EDID計時的短視訊描述
576p	720 x 576	50	31.3	27.0	CEA EDID計時的短視訊描述
720p	1280 x 720	60	45.0	74.25	CEA EDID計時的(原生)短視訊描述
720p	1280 x 720	50	37.5	74.25	CEA EDID計時的(原生)短視訊描述
1080i	1920 x 1080	60 (30)	33.8	74.25	CEA EDID計時的短視訊描述
1080i	1920 x 1080	50 (25)	28.1	74.25	CEA EDID計時的短視訊描述
1080p	1920 x 1080	23.98/24	27.0	74.25	CEA EDID計時的短視訊描述
1080p	1920 x 1080	60	67.5	148.5	CEA EDID計時的短視訊描述
1080p	1920 x 1080	50	56.3	148.5	CEA EDID計時的短視訊描述
<b>(4) HDMI 1.4a為必要的3D計時—視訊訊號</b>					
Frame Packing	720p	50	75	148.5	CEA EDID計時的短視訊描述
	720p	59.94/60	90	148.5	CEA EDID計時的短視訊描述
	1080p	23.98/24	54	148.5	CEA EDID計時的短視訊描述
Top-and-Bottom	720p	50	37.5	74.25	CEA EDID計時的短視訊描述
	720p	59.94/60	45.0	74.25	CEA EDID計時的短視訊描述
	1080p	23.98/24	27.0	74.25	CEA EDID計時的短視訊描述
<b>(5)輸入訊號頻率範圍</b>					
類比：fh=15 kHz~100kHz，fv=24 Hz~120 Hz，最高畫素率：162.5 MHz					
數位(HDMI)：fh = 15 kHz ~ 100 kHz，fv = 24 Hz ~ 120 Hz，最高畫素率：200 MHz					

# 附錄

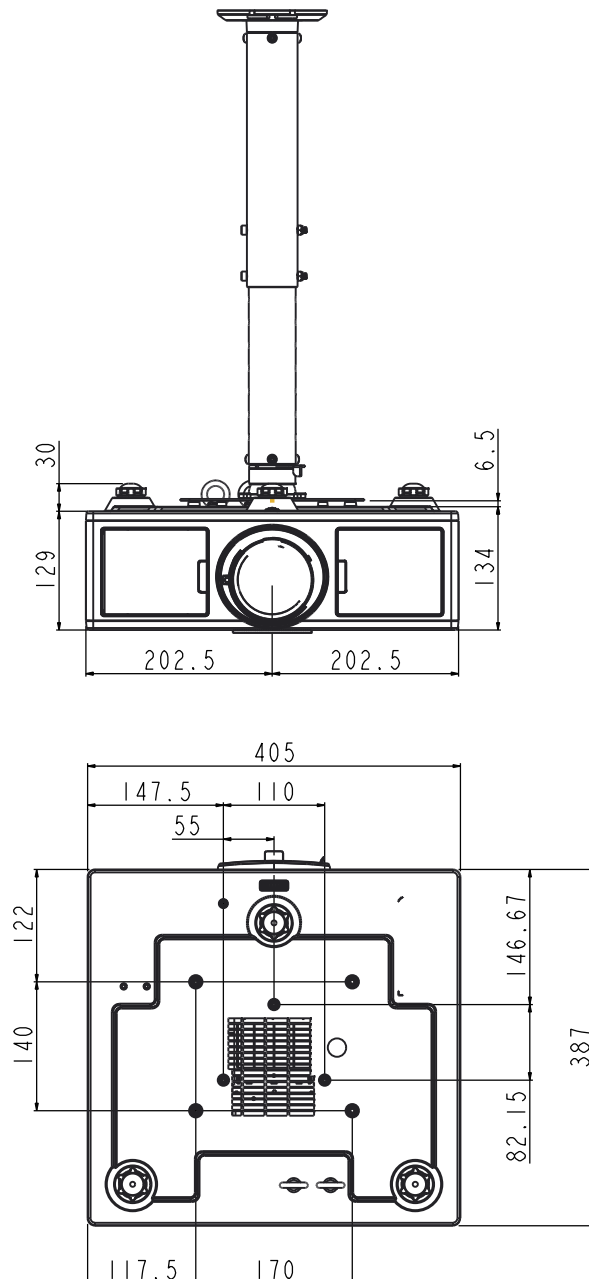
## 天花板懸吊安裝

1. 若要避免投影機損壞，請使用Optoma天花板組裝套件。
2. 若您想使用協力廠商的天花板組裝套件，請確定組裝懸掛投影機的螺絲符合以下規格：
  - 螺絲類型：M4\*4
  - 最小螺絲長度：14公釐

**注意：**請注意，因不正確的安裝而導致損壞將使保固失效。

### 警告：

1. 若您購買其他廠牌的天花板組裝套件，請確保使用正確尺寸的螺絲。螺絲尺寸會因支架盤的厚度而有不同。
2. 天花板與投影機底部至少需保持10公分的間隙。
3. 避免將投影機安裝在熱源附近。



# 附錄

## Optoma全球辦公室

關於服務或支援事項請聯繫當地辦公處。

### 美國

3178 Laurelview Ct.  
Fremont, CA 94538, USA  
www.optomausa.com

☎ 888-289-6786  
📠 510-897-8601  
✉ [services@optoma.com](mailto:services@optoma.com)

### 加拿大

3178 Laurelview Ct.  
Fremont, CA 94538, USA  
www.optomausa.com

☎ 888-289-6786  
📠 510-897-8601  
✉ [services@optoma.com](mailto:services@optoma.com)

### 拉丁美洲

3178 Laurelview Ct.  
Fremont, CA 94538, USA  
www.optomausa.com

☎ 888-289-6786  
📠 510-897-8601  
✉ [services@optoma.com](mailto:services@optoma.com)

### 歐洲

42 Caxton Way, The Watford Business Park  
Watford, Hertfordshire,  
WD18 8QZ, UK  
www.optoma.eu  
服務處電話：+44 (0)1923 691865

☎ +44 (0) 1923 691 800  
📠 +44 (0) 1923 691 888  
✉ [service@tsc-europe.com](mailto:service@tsc-europe.com)

### Benelux BV

Randstad 22-123  
1316 BW Almere  
The Netherlands  
www.optoma.nl

☎ +31 (0) 36 820 0252  
📠 +31 (0) 36 548 9052

### 法國

Bâtiment E  
81-83 avenue Edouard Vaillant  
92100 Boulogne Billancourt,  
France

☎ +33 1 41 46 12 20  
📠 +33 1 41 46 94 35  
✉ [savoptoma@optoma.fr](mailto:savoptoma@optoma.fr)

### 西班牙

C/ José Hierro,36 Of.1C  
28522 Rivas VaciaMadrid,  
Spain

☎ +34 91 499 06 06  
📠 +34 91 670 08 32

### 德國

Wiesenstrasse 21 W  
D40549 Düsseldorf,  
Germany

☎ +49 (0) 211 506 6670  
📠 +49 (0) 211 506 66799  
✉ [info@optoma.de](mailto:info@optoma.de)

### 斯堪地那維亞半島

Lerpeveien 25  
3040 Drammen  
Norway

☎ +47 32 98 89 90  
📠 +47 32 98 89 99  
✉ [info@optoma.no](mailto:info@optoma.no)

PO.BOX 9515  
3038 Drammen  
Norway

### 韓國

WOOMI TECH.CO.,LTD.  
4F,Minu Bldg.33-14, Kangnam-Ku,  
seoul,135-815, KOREA

☎ +82+2+34430004  
📠 +82+2+34430005

### 日本

東京都足立区綾瀬3-25-18  
株式会社オーエス  
コンタクトセンター:0120-380-495

✉ [info@os-worldwide.com](mailto:info@os-worldwide.com)  
www.os-worldwide.com

### 台灣

12F., No. 213,Sec.3, Beixin Rd.,  
Xindian Dist., New Taipei City 231,  
Taiwan, R.O.C.  
www.optoma.com.tw

☎ +886-2-8911-8600  
📠 +886-2-8911-6550  
✉ [services@optoma.com.tw](mailto:services@optoma.com.tw)  
asia.optoma.com

### 香港

Unit A, 27/F Dragon Centre,  
79 Wing Hong Street,  
Cheung Sha Wan,  
Kowloon, Hong Kong

☎ +852-2396-8968  
📠 +852-2370-1222  
www.optoma.com.hk

### 中國

5F, No. 1205, Kaixuan Rd.,  
Changning District  
Shanghai, 200052, China

☎ +86-21-62947376  
📠 +86-21-62947375  
www.optoma.com.cn



