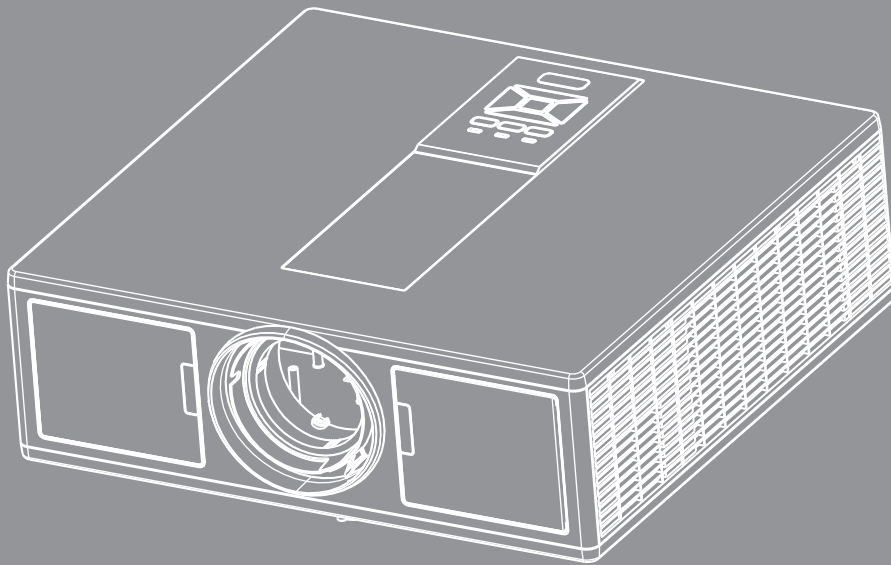




# DLP® 프로젝터



# 목차

<b>안전</b>	<b>3</b>
규정 및 안전 주의사항	5
<b>소개</b>	<b>8</b>
내용물	8
제품 개요	9
주장비	9
제품 개요	10
연결 탭	11
리모콘	12
<b>설정 및 설치</b>	<b>14</b>
프로젝터에 소스 연결	14
프로젝터 전원 켜기/끄기	16
경고 표시기	17
투사된 이미지 조정하기	18
<b>사용자 컨트롤</b>	<b>21</b>
제어판 사용하기	21
OSD 메뉴	22
조작법	22
구조	23
사진	27
화면	29
설정	31
볼륨	32
옵션	33
3D	36
LAN	37
<b>부록</b>	<b>38</b>
프로젝터 문제	38
웹 브라우저를 통한 프로젝터 제어 방법	40
Crestron RoomView 제어 도구	41
선택 사양 먼지 필터 설치 및 청소	43
호환성 모드	44
천장 장착 설치	47
Optoma 국제 사무소	48

# 안전

	정상각형 안의 화살촉 모양의 번개 섬광 기호는 제품 내부에 사람에게 감전의 위험을 가져오기에 충분한 크기일 수 있는 차폐되지 않은 “위험 전압”이 있음을 사용자에게 경고하기 위한 것입니다.
	정상각형 안의 느낌표는 장치에 딸려온 문서에는 중요한 작동 및 유지(수리) 지침이 있음을 사용자에게 경고하기 위한 것입니다.

**경고:** 화재나 감전의 위험을 줄이려면 본 기기를 비나 물기에 노출하지 마십시오. 인클로저 내부에는 위험한 고전압이 흐르고 있습니다. 캐비닛을 열지 마십시오. 서비스는 자격을 갖춘 직원에게만 의뢰하십시오.

## Class B 방출 제한

본 클래스 B 디지털 장치는 캐나다 간섭-유발 장치 규정의 모든 요구사항을 준수합니다.

## 중요 안전 지침

1. 환기구를 막지 마십시오. 프로젝터의 안정적인 작동을 보장하고 과열로부터 보호하기 위해 환기를 차단하지 않는 위치에 프로젝터를 설치하도록 권장됩니다. 예를 들어, 혼잡한 커피 테이블, 소파, 침대 위 등에는 프로젝터를 설치하지 마십시오. 공기 흐름을 제한하는 책상이나 캐비닛과 같은 함체 안에 프로젝터를 놓지 마십시오.
2. 물이나 습기 근처에 프로젝터를 사용하지 마십시오. 화재나 감전의 위험을 줄이려면 프로젝터를 비나 물기에 노출하지 마십시오.
3. 열을 배출하는 라디에이터, 난방기, 스토브 또는 증폭기를 포함한 기타 장치와 같은 열원 근처에 설치하지 마십시오.
4. 마른 헝겊으로만 닦으십시오.
5. 제조업체에서 권장하는 부착물/액세서리만 사용하십시오.
6. 물리적으로 손상되거나 남용될 경우 장치를 사용하지 마십시오.  
물리적 손상/남용이란 다음을 말합니다:
  - 장치를 떨어뜨린 경우.
  - 전원 공급 코드나 플러그가 손상된 경우.
  - 액체가 프로젝터에 흘러들어간 경우.
  - 프로젝터가 비나 물기에 노출된 경우.
  - 물체가 떨어져서 프로젝터 안에 들어가거나 프로젝터 내부의 부품이 풀린 경우.장치를 직접 수리하려 시도하지 마십시오. 커버를 열거나 제거하면 사용자가 위험한 전압이나 기타 위험에 노출될 수 있습니다.
7. 물체 또는 액체가 프로젝터에 들어가게 하지 마십시오. 위험한 전압 포인트와 접촉하여 부품을 단락시키거나 화재 또는 감전을 일으킬 수 있습니다.
8. 안전 관련 표시에 대해서는 프로젝터 인클로저를 참조하십시오.
9. 장치는 적합한 수리 기사에 의해서만 수리되어야 합니다.

## 주의사항



본 사용자 설명서에서 권고하는 모든 경고, 주의 및 유지보수 사항을 따르십시오.

- 경고 - 광원이 켜져 있을 때 프로젝터의 렌즈를 들여다보지 마십시오. 빛의 밝기에 의해 시력이 손상될 수 있습니다.
- 경고 - 화재나 감전의 위험을 감소시키려면 본 프로젝터를 비나 물기에 노출하지 마십시오.
- 경고 - 프로젝터를 열거나 분해하지 마십시오. 감전의 원인이 될 수 있습니다.
- 경고 - 프로젝터를 열거나 분해하지 마십시오. 감전의 원인이 될 수 있습니다.

## 해야 할 것:

- 장치를 끄고 전원 플러그를 AC 콘센트에서 뽑고 나서 제품을 청소하십시오.
- 디스플레이 함체를 닦을 때는 부드럽고 건조한 헝겊에 중성 세제를 묻혀 닦으십시오.
- 제품을 장시간 사용하지 않을 때에는 AC 콘센트에서 전원 플러그를 뽑아 두십시오.

## 하지 말아야 할 것:

- 장치의 통풍용 슬롯과 구멍을 막지 마십시오.
- 장치를 닦을 때 연마성 세제, 왁스 또는 용매를 사용하지 마십시오.
- 다음의 조건하에서의 사용:
  - 매우 뜨겁거나 차거나 습한 환경.
    - ▶ 해발 6000 피트  
매우 더운 곳: > 35°C  
매우 시원한 곳: < 5°C
    - ▶ 해발 6000 피트  
매우 더운 곳: > 30°C  
매우 시원한 곳: < 5°C
    - ▶ 매우 습한 곳: > 70% R.H. (상대 습도)
  - 먼지가 많은 곳.
  - 강한 자기장을 발생시키는 기계 근처.
  - 직사광선이 비치는 장소.

## 3D 안전 정보

귀하 또는 귀하의 자녀가 3D 기능을 사용하기 전에 권장되는 모든 경고 및 주의 사항을 따르십시오.

### 주의

어린이와 청소년은 3D 시청과 관련한 건강 문제에 더 민감할 수 있으며, 이러한 이미지를 볼 때에는 주의 깊게 감독해야 합니다.

### 광과민성 발작 경과 및 기타 건강 위험

- 일부 시청자는 특정 프로젝터 사진 또는 비디오 게임에 포함된 특정한 깜박이는 이미지 또는 빛에 노출되었을 때 간질 발작 또는 뇌졸중이 발생할 수 있습니다. 간질 또는 뇌졸중을 겪거나 가족력이 있는 경우, 3D 기능을 사용하기 전에 의료 전문가와 상담하시기 바랍니다.
- 간질 또는 뇌졸중의 개인 또는 가족 병력이 없는 사람도 광과민성 간질 발작을 일으키는 진단되지 않은 상태를 겪을 수 있습니다.
- 임산부, 노약자, 심각한 의학적 상태의 환자, 수면 부족 또는 알코올의 영향을 받은 사람은 장치의 3D 기능을 피해야 합니다.
- 다음과 같은 증상이 발생할 경우, 3D 사진을 보는 것을 즉시 중지하고 의료 전문가와 상담해야 합니다: (1) 시각 변경, (2) 어지러움, (3) 현기증, (4) 눈이나 근육 경련과 같은 불수의 운동, (5) 혼돈, (6) 메스꺼움, (7) 의식 상실, (8) 경기, (9) 경련 및/또는 (10) 방향 감각 상실. 어린이와 청소년은 이러한 증상을 겪을 가능성이 성인보다 더 높습니다. 부모는 자녀를 모니터링하고 이러한 증상이 발생하는지를 물어야 합니다.

- 3D 프로젝션 시청은 또한 멀미, 지각적 후유증, 방향 감각 상실, 안압 증가 및 자세 안정성의 저하를 일으킬 수 있습니다. 사용자는 이러한 효과의 가능성을 줄이기 위해 자주 휴식을 취하는 것이 좋습니다. 눈에 피로 또는 건조의 징후가 있거나 위의 증상이 있는 경우, 이 장치의 사용을 즉시 중지하고 증상이 가라앉은 후 적어도 30분 동안 다시 사용하지 마십시오.
- 화면에 너무 가까이 앉아있는 상태에서 장시간 3D 프로젝션을 시청하면 시력이 손상될 수 있습니다. 이상적인 시청 거리는 화면 높이의 최소 세 배입니다. 시청자의 눈이 화면과 수평을 이루는 것이 좋습니다.
- 3D 안경을 착용하고 3D 프로젝션을 장시간 시청하면 두통이나 피로가 발생할 수 있습니다. 두통, 피로 또는 현기증이 발생할 경우, 3D 프로젝션 시청을 중지하고 휴식을 취하십시오.
- 3D 프로젝션 시청이 아닌 다른 목적으로 3D 안경을 사용하지 마십시오.
- 다른 목적으로(일반 안경, 선글라스, 보호용 고글 등으로) 3D 안경을 사용하면 신체적으로 유해하며, 시력을 약화시킬 수 있습니다.
- 3D 프로젝션 시청은 일부 시청자에게 방향 감각 상실을 일으킬 수 있습니다. 따라서 개방된 계단, 케이블, 발코니 또는 걸려 넘어지거나 부딪히거나 부서지거나 깨지거나 무너질 수 있는 다른 물체 근처에 3D 프로젝터를 설치하지 마십시오.

## 저작권

모든 사진, 그림 및 소프트웨어를 포함한 본 출판물은 국제 저작권법에 의해 보호되고 모든 권리가 보유됩니다. 본 설명서나 설명서에 포함된 자료는 저자의 서면 동의 없이 복제할 수 없습니다.

© Copyright 2015

## 책임 제한

본 문서의 정보는 공지 없이 변경될 수 있습니다. 제조사는 본 문서의 내용과 관련한 그 어떠한 대표 또는 보증을 하지 않으며, 특히 상품성이나 특정 목적의 적합성에 대한 묵시적 보증을 부인합니다. 제조사는 해당 개정 혹은 변경을 그 누구에게도 알릴 의무 없이 본 출판물을 변경하고 내용을 수시로 변경할 수 있는 권리를 보유합니다.

## 상표

Kensington은 세계 각국에서 등록되거나 출원 중인 ACCO Brand Corporation의 미국 등록 상표입니다.

HDMI, HDMI 로고, High-Definition Multimedia Interface는 미국 또는 기타 국가에서 HDMI Licensing LLC의 상표 또는 등록 상표입니다.

IBM은 International Business Machines, Inc의 상표 또는 등록 상표입니다. Microsoft, PowerPoint 및 Windows는 Microsoft Corporation의 상표 또는 등록 상표입니다.

Adobe 및 Acrobat은 Adobe Systems Incorporated의 상표 또는 등록 상표입니다.

DLP, DLP Link 및 DLP 로고는 Texas Instruments의 등록 상표이고 BrilliantColor™은 Texas Instruments의 상표입니다.

본 설명서에 사용된 모든 다른 제품 이름은 각 소유자의 승인된 재산입니다.

## 규정 및 안전 주의사항

이 부록에서는 프로젝터에 대한 일반 주의 사항을 설명합니다.

### FCC 고지사항

이 장치는 FCC 규칙 제15부에 따라 클래스 B 디지털 장치의 제한에 대해 테스트되고 이에 부합되는 것으로 확인되었습니다. 이러한 제한은 주거 지역 설치 시 유해 간섭에 대한 적절한 보호를 제공하도록 설계되었습니다. 이 장치는 전파 에너지를 생성 및 사용하고 방사할 수 있으며, 설명서에 따라 설치 및 사용되지 않을 경우 무선통신에 유해한 간섭을 유발할 수 있습니다.

하지만 특정 설치 시 간섭이 발생하지 않는다는 보장은 제공되지 않습니다. 본 장치를 끄고 켤 때에 라디오나 TV 수신에 유해한 간섭을 발생시키는 것으로 파악되면, 사용자는 다음 조치 중 하나 이상을 수행하여 그 간섭을 교정하시기 바랍니다:

- 수신 안테나의 방향이나 위치를 조정합니다.
- 장치와 수신기 사이의 거리를 넓힙니다.
- 장치를 수신기가 연결된 회로와 다른 회로의 콘센트에 연결합니다.
- 대리점 또는 경험 많은 라디오/TV 기술자에게 도움을 요청합니다.

### **알림: 차폐 케이블**

컴퓨터 장치에 연결할 때는 항상 차폐 케이블을 사용하여 연결하여 FCC 규정을 준수해야 합니다.

### **주의**

제조업체가 명시적으로 승인하지 않은 변경이나 수정을 할 경우, 미국 연방통신위원회가 인정한 이 프로젝터를 사용할 수 있는 사용자의 권한이 무효화될 수 있습니다.

### **작동 조건**

장치는 FCC 규정 제 15조를 준수합니다. 작동에는 다음과 같은 두 가지 조건이 적용됩니다.

1. 이 장치가 유해 간섭을 일으키지 않을 있는 경우 및
2. 이 장치가 원하지 않는 동작을 유발할 수 있는 간섭을 포함하여 일체의 수신된 간섭 신호를 수용해야 할 경우.

### **알림: 캐나다 사용자의 경우**

본 클래스 B 디지털 장치는 캐나다 ICES-003을 준수합니다.

### **Remarque à l'intention des utilisateurs canadiens**

Cet appareil numérique de la classe B est conforme a la norme NMB-003 du Canada.

### **EU 국가에 대한 적합성 선언**

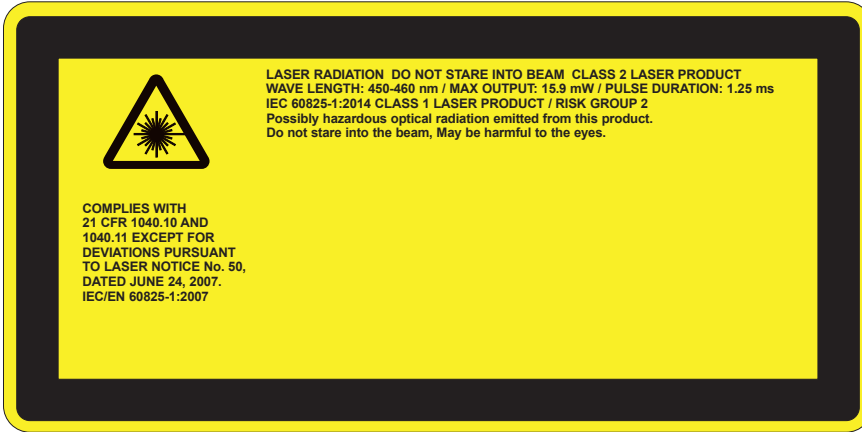
- EMC 지침 2004/108/EC (수정사항 포함)
- 저전압 지침 2006/95/EC
- R & TTE 지침 1999/5/EC (제품에 RF 기능이 있을 경우)

#### **폐기 처분 지침**



폐기시 본 전자 장치를 쓰레기로 버리지 마십시오. 오염을 최소화하고 지구 환경을 최대한 보호하기 위해 재활용을 하시기 바랍니다.

## 안전 공지



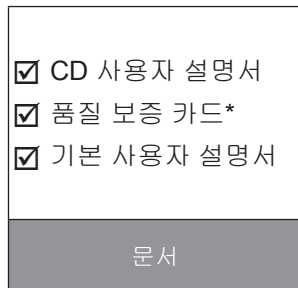
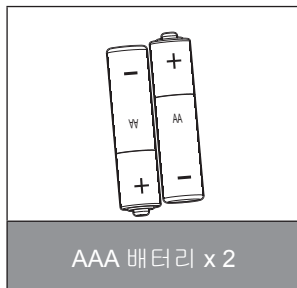
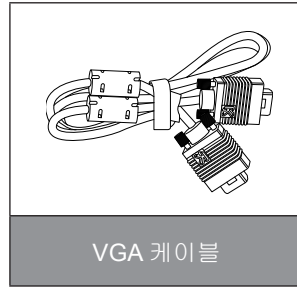
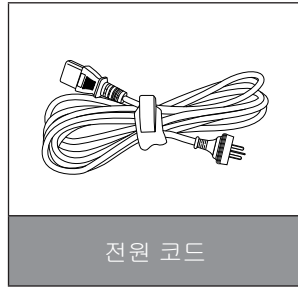
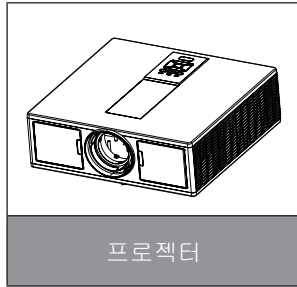
## 경고

- 이 제품은 IEC 60825-1:2007 클래스2로 분류되며 2007년 6월 24일자 레이저 통지 No. 50에 따른 편차를 제외하고 21 CFR 1040.10과 1040.11을 준수합니다. IEC 60825-1 2014: 클래스 1 레이저 제품 – 위험 그룹 2
- 설명 라벨에 레이저 파워에 대한 모든 정보가 표시됩니다.
- 이 프로젝터에는 클래스 4 레이저 모듈이 내장되어 있습니다. 분해 또는 변경은 매우 위험하며, 결코 시도해서는 안 됩니다.
- 사용자 설명서에서 구체적으로 지시되지 않은 모든 작업 또는 조정은 위험한 레이저 방사선 노출을 발생시킬 위험이 있습니다.
- 레이저 방사선 노출에 의한 손상의 위험이 있으므로 프로젝터를 열거나 분해하지 마십시오.
- 프로젝터가 켜져 있을 때 광선을 응시하지 마십시오. 밝은 빛으로 인해 영구적인 눈 손상이 발생할 수 있습니다.
- 프로젝터를 켤 때는 프로젝션 범위 내에서 렌즈를 보고 있는 사람이 없도록 하십시오.
- 제어, 조정 또는 작동 절차를 따르지 않을 경우 레이저 방사선 노출에 의한 손상이 발생할 수 있습니다.
- 클래스 2의 접근 방출 한도 초과 시 레이저 및 부차 방사선에 대한 노출 가능성을 피하기 위한 주의 사항에 관한 명확한 경고를 포함한 조립, 운영 및 유지 보수에 대한 적절한 지침.
- 이 프로젝터는 IEC 60825-1:2007과 CFR 1040.10 및 1040.11을 준수하는 클래스 2 레이저 장치입니다.
- 클래스 2 레이저 제품. 광선을 응시하지 마십시오.
- 이 프로젝터에는 클래스 4 레이저 모듈이 내장되어 있습니다. 분해 또는 변경은 매우 위험하며, 결코 시도해서는 안 됩니다.
- 사용자 설명서에서 구체적으로 지시되지 않은 모든 작업 또는 조정은 위험한 레이저 방사선 노출을 발생시킬 위험이 있습니다.
- 레이저 방사선 노출에 의한 손상의 위험이 있으므로 프로젝터를 열거나 분해하지 마십시오.
- 프로젝터가 켜져 있을 때 광선을 응시하지 마십시오. 밝은 빛으로 인해 영구적인 눈 손상이 발생할 수 있습니다.
- 제어, 조정 또는 작동 절차를 따르지 않을 경우 레이저 방사선 노출에 의한 손상이 발생할 수 있습니다.
- 클래스 2의 접근 방출 한도 초과 시 레이저 및 부차 방사선에 대한 노출 가능성을 피하기 위한 주의 사항에 관한 명확한 경고를 포함한 조립, 운영 및 유지 보수에 대한 적절한 지침.

# 소개

## 내용물

박스를 열어 모든 항목이 포함되어 있는지 확인하십시오. 빠진 항목이 있는 경우, 즉시 가까운 고객 서비스 센터에 연락해 주십시오.



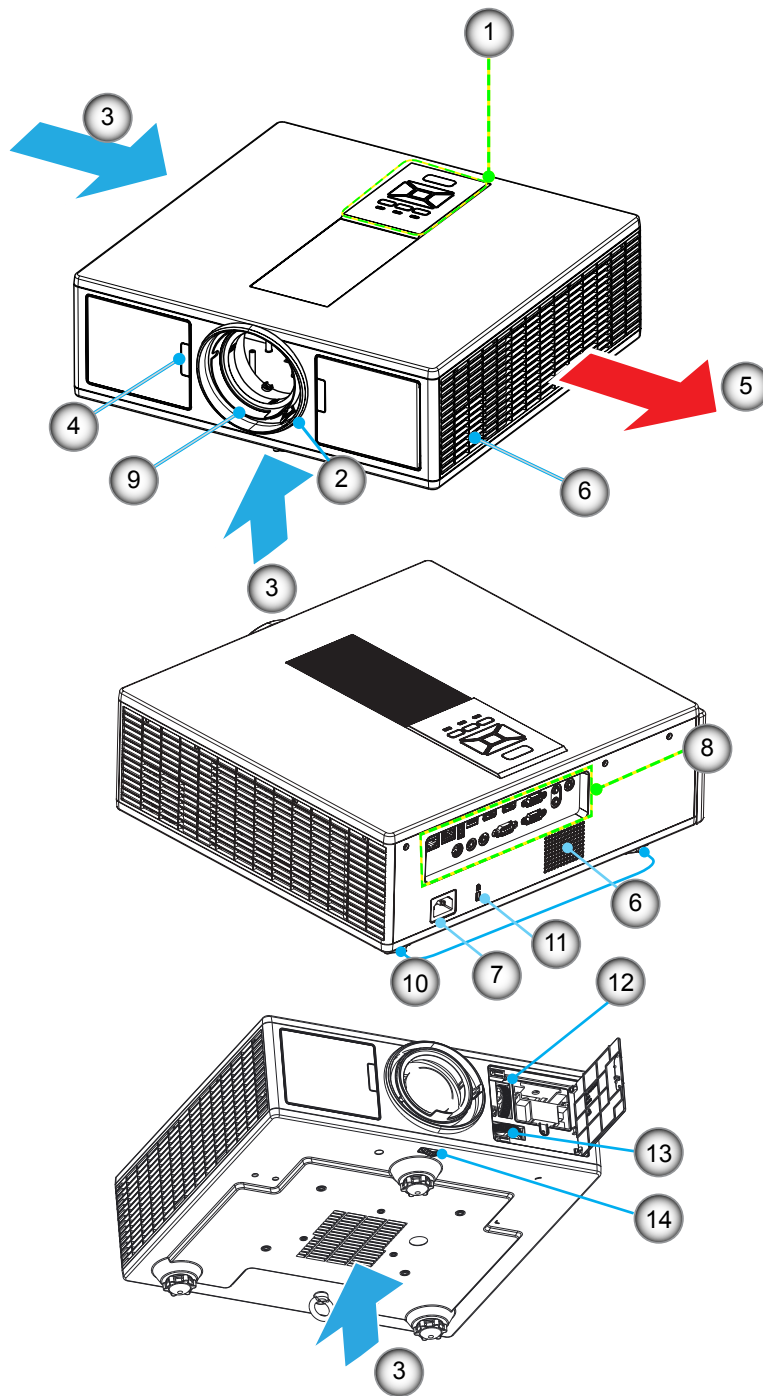
**참고:** \* 유럽 보증 정보를 보시려면 [www.optomaeurope.com](http://www.optomaeurope.com) 을 참고하십시오  
각 국가별로 용도가 다르기 때문에 일부 국가에서는 다른 부속품이 제공될 수 있습니다.



# 소개

## 제품 개요

### 주장비



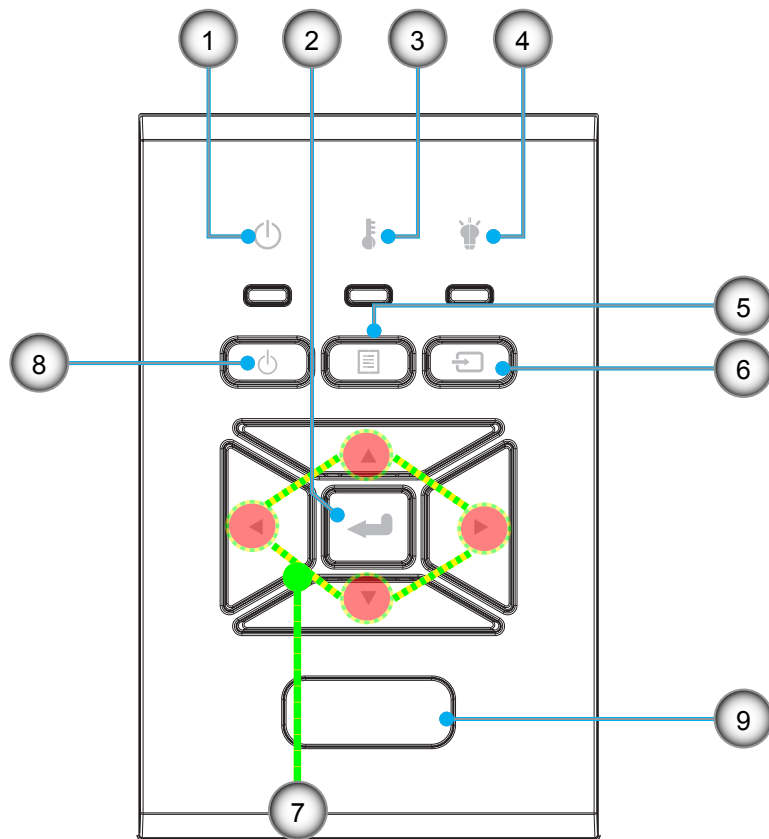
**참고:** 프로젝터 공기 흡입구 또는 배출구를 막지 마십시오.

아니오	항목
1.	키패드
2.	줌 링
3.	환기(흡입구)
4.	IR 수신부
5.	통풍(배출구)
6.	스피커
7.	전원 소켓

아니오	항목
8.	입력/출력 연결
9.	렌즈
10.	기울기 조정 발
11.	켄싱턴 락
12.	렌즈 이동 (수직)
13.	렌즈 이동 (수평 보정)
14.	렌즈 잠금 장치

# 소개

## 제품 개요

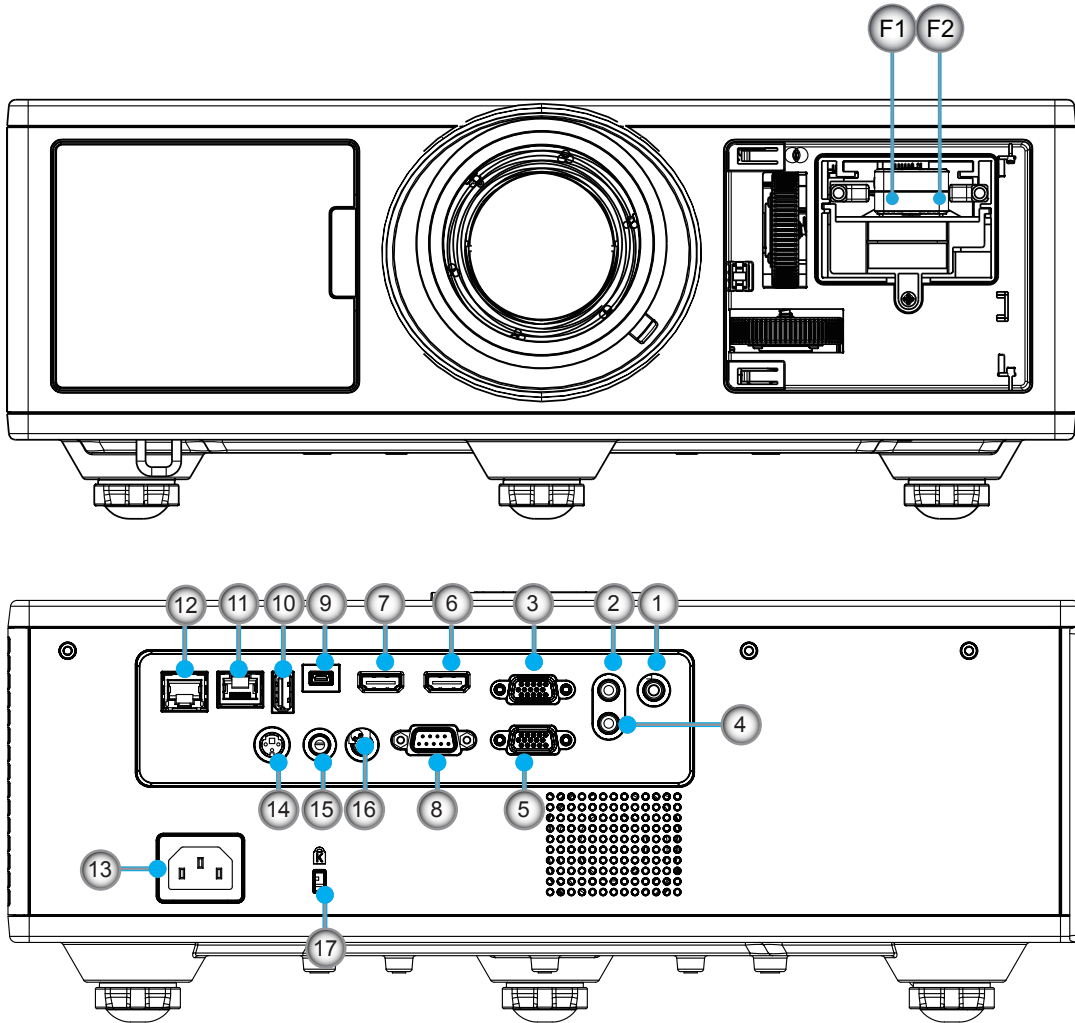


아니오	항목
1.	켜짐/대기 LED
2.	입력
3.	온도 LED
4.	램프 LED
5.	메뉴

아니오	항목
6.	소스
7.	4방향 선택 키
8.	전원/대기 버튼
9.	IR 수신부

# 소개

## 연결 탭



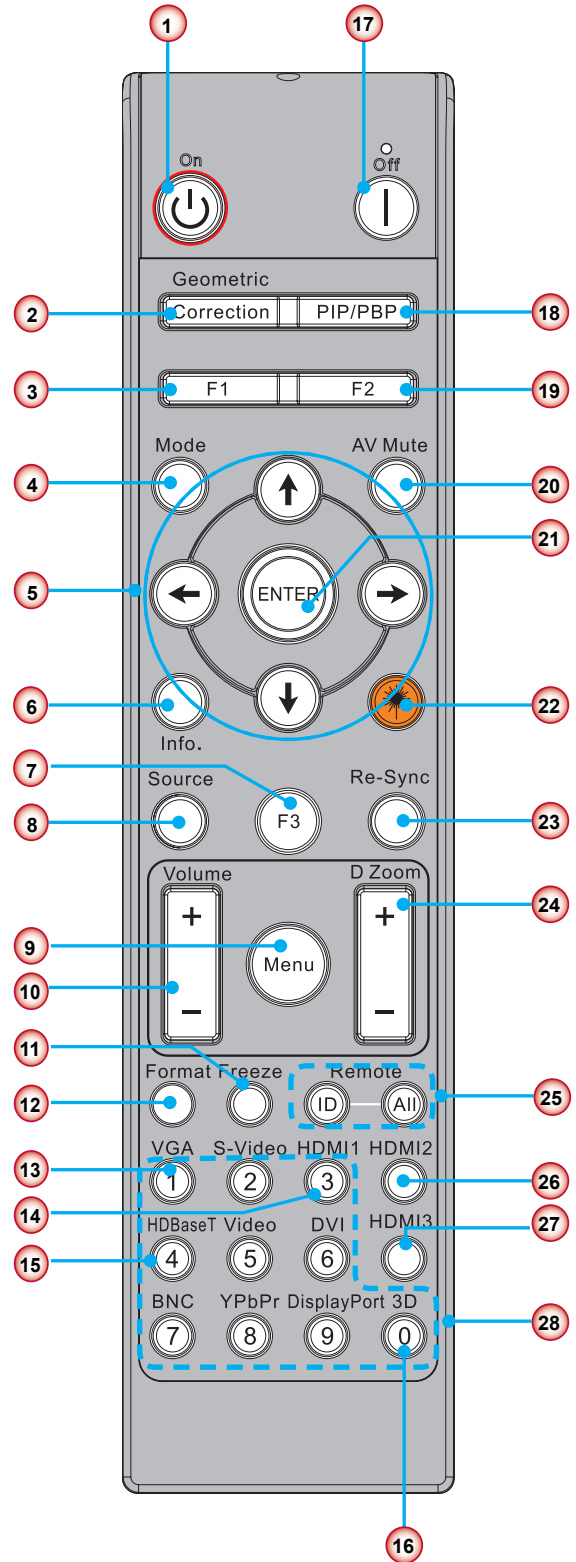
아니오	항목
1.	마이크 커넥터
2.	오디오 입력 커넥터
3.	VGA 입력/YpPr 커넥터
4.	오디오 출력 커넥터
5.	VGA 출력 커넥터
6.	HDMI 1 커넥터
7.	HDMI 2/MHL 커넥터
8.	RS232C 커넥터
9.	USB-B 미니 커넥터
10.	USB 전원 출력 (5 V ---1.5 A) 커넥터

아니오	항목
11.	HDBaseT 커넥터 (모델에 따라 달라짐)
12.	RJ45
13.	전원 소켓
14.	3D 싱크 아웃(5V) 커넥터
15.	유선 리모트 커넥터
16.	12 V 트리커 커넥터
17.	켄싱턴 락
F1	HDMI 3/MHL 커넥터
F2	USB 전원

# 소개

## 리모콘

아니오	항목
1.	전원 켜짐 프로젝터 전원 켜기.
2.	기하 보정 기하 보정 메뉴를 실행합니다.
3.	F1: 테스트 패턴 테스트 패턴을 표시합니다.
4.	디스플레이 모드 디스플레이 모드를 선택합니다.
5.	4방향 선택 키 항목을 선택하거나 조정하기.
6.	정보 프로젝터 정보 표시.
7.	F3: 색상 매칭 색상 일치 설정 메뉴를 실행합니다.
8.	입력 소스 선택 입력 신호 선택.
9.	메뉴 OSD 메뉴를 실행합니다. OSD를 종료하려면 “메뉴”를 다시 누릅니다.
10.	볼륨 컨트롤 +/- 볼륨 증가/감소.
11.	화면 정지 투사된 이미지를 고정시킵니다.
12.	포맷 프로젝터 형식을 선택합니다.
13.	VGA VGA 소스로 전환합니다.
14.	HDMI 1 HDMI 1 소스로 전환합니다.
15.	HDBaseT (모델에 따라 달라짐) HDBaseT 소스로 전환합니다.
16.	3D 3D 소스로 전환합니다.
17.	전원 끄기 프로젝터 전원 끄기.
18.	PIP/PBP 메뉴 PIP/PBP 메뉴를 실행합니다.
19.	F2: LAN 설정 LAN 설정 메뉴를 실행합니다.



**참고:** 일부 키는 이 기능을 지원하지 않는 모델에 대한 기능이 없을 수 있습니다.

# 소개

아니오	항목
20.	AV 음소거 일시적으로 오디오 및 비디오를 끄기/켜기합니다.
21.	입력 항목 선택을 확인합니다.
22.	레이저 레이저 포인터로 사용합니다.
23.	재동기화 프로젝터를 입력 소스와 자동으로 동기화합니다.
24.	디지털 룬 +/- 투영된 이미지 줌 인/아웃.
25.	원격 ID/모두 원격 리모컨 ID를 설정합니다.
26.	HDMI 2 HDMI 2 소스로 전환합니다.
27.	HDMI 3 (동글) HDMI 3 (동글) 소스로 전환합니다.
28.	숫자 패드 (0 ~ 9) 숫자 키패드 번호 "0 ~ 9"로 이용합니다.

# 설정 및 설치

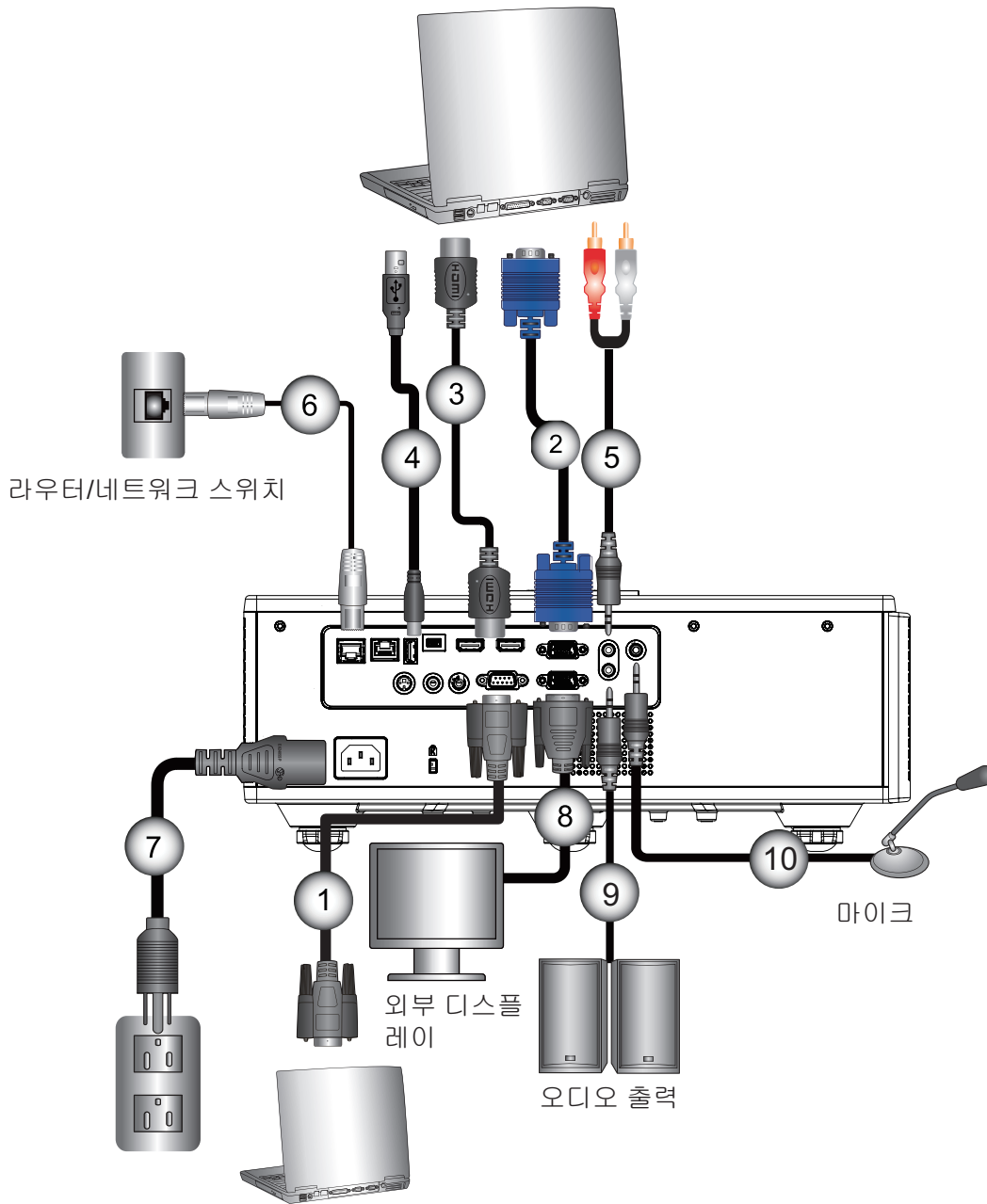
## 프로젝터에 소스 연결

### 컴퓨터/노트북에 연결하기/네트워크

**참고:**

나라마다 응용 부문의 차이가 있기 때문에 일부 지역은 부속품 이 다를 수 있습니다.

(\*) 옵션 액세서리

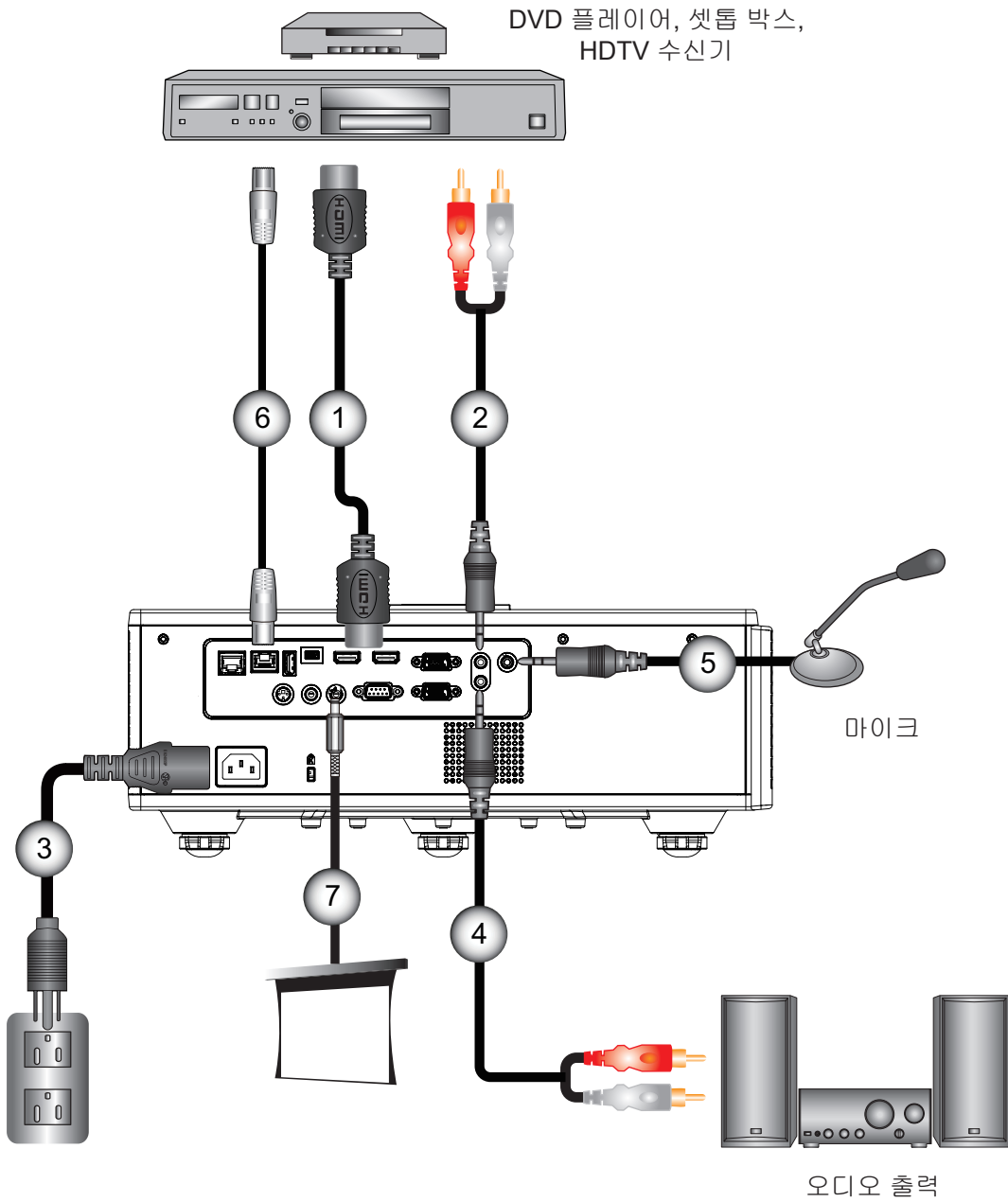


아니오	항목
1.	RS232 케이블
2.	VGA 케이블
3.	HDMI 케이블
4.	USB 케이블
5.	오디오 입력 케이블

아니오	항목
6.	RJ45 케이블
7.	전원 코드
8.	VGA 출력 케이블
9.	오디오 출력 케이블
10.	마이크 케이블

# 설정 및 설치

## 비디오 소스에 연결하기



아니오	항목	아니오	항목
1.	HDMI 케이블	5.	마이크 케이블
2.	오디오 입력 케이블	6.	RJ-45 케이블 (Cat5 케이블)
3.	전원 코드	7.	12 V DC 잭
4.	오디오 출력 케이블	8.	HDMI3/MHL 케이블


### 참고:

나라마다 응용 부문의 차이가 있기 때문에 일부 지역은 부속품 이 다를 수 있습니다.  
(\*) 옵션 액세서리

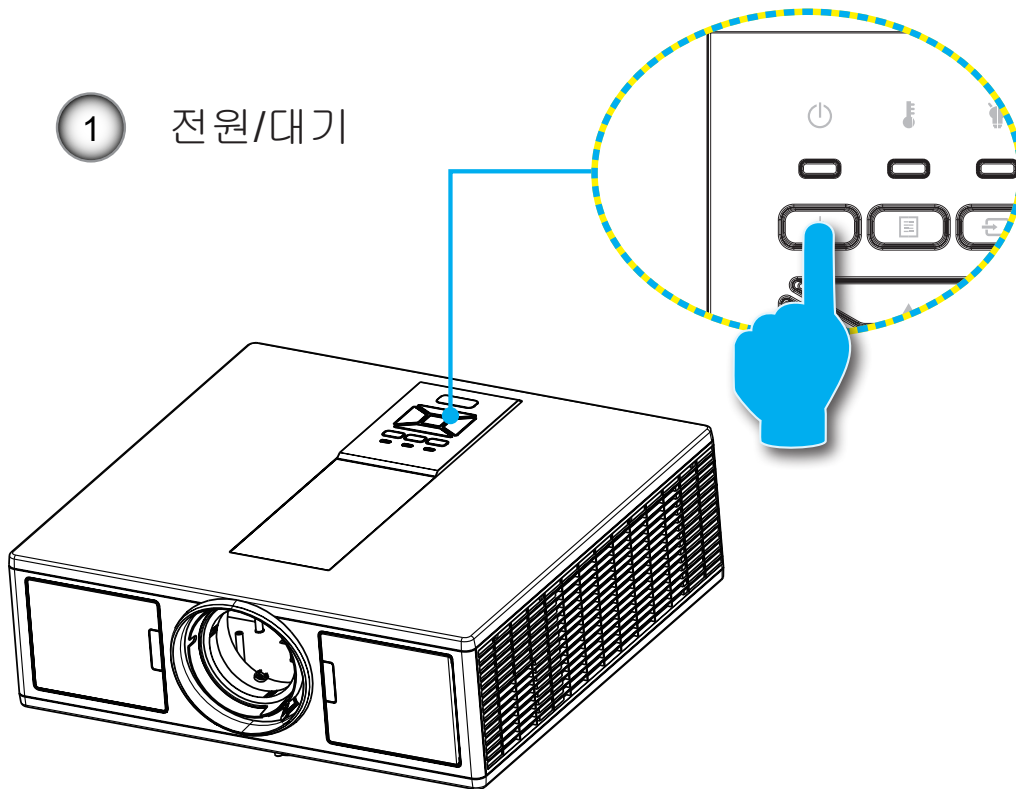
# 설정 및 설치

## 프로젝터 전원 켜기/끄기

### 프로젝터 전원 켜기

1. 안전하게 전원 코드와 신호 케이블을 연결합니다. 연결이 완료되면, 전원/대기 LED가 적색으로 변합니다.
2. 프로젝터 또는 리모콘에서 “” 버튼을 눌러 램프를 켭니다. 이 때 POWER/ STANDBY LED는 파란색으로 바뀝니다. ①  
시작 화면이 약 6초 후에 표시됩니다.
3. 프로젝터를 켜고 화면에 표시하려는 소스를 연결합니다(컴퓨터, 노트북, 비디오 플레이어 등). 프로젝터는 소스를 자동으로 감지합니다.
  - ▶ 여러 개의 소스를 동시에 연결하는 경우, 제어판의 “입력” 버튼을 눌러 입력 소스 사이를 전환합니다.

**참고:** 전원 모드가 대기 모드(소비 전력 < 0.5 W)인 경우, 프로젝터가 대기 상태에 있을 때 VGA 출력/원격/LAN이 비활성화됩니다. 대기 모드에서는 오디오 출력 루프 스루가 항상 활성화됩니다. 대기 모드에서는 HDBaseT 컨트롤이 항상 비활성화됩니다.  
대기 모드에서는 HDBaseT 컨트롤이 항상 비활성화됩니다.



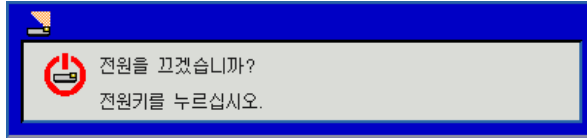
**참고:** 프로젝터를 켜 후 소스를 선택하십시오.



# 설정 및 설치

## 프로젝터 끄기

1. 리모컨이나 제어판의 “**⏻**” 버튼을 눌러 프로젝터를 끕니다. 다음 메시지가 화면에 표시됩니다.



“**⏻**” 버튼을 눌러 확인하거나, 그대로 두면 10초 후에 메시지가 사라집니다. 두 번째로 “**⏻**” 버튼을 누르면 팬이 시스템 냉각을 시작할 것이며, 잠시 후 꺼질 것입니다.

2. 냉각팬이 약 4 초동안 계속 작동하며 전원/대기 LED가 빨간색으로 깜박입니다. 전원/대기 LED가 빨간색으로 켜져 있으면 프로젝터는 대기 모드 상태입니다.

프로젝터를 다시 켜려면 프로젝터가 냉각사이클을 마치고 대기모드로 들어갈 때까지 기다려야 합니다. 대기 모드에서 “**⏻**” 버튼을 누르면 프로젝터가 다시 시작됩니다.

3. 전기 콘센트와 프로젝터에서 전원 코드를 분리합니다.

## 경고 표시기

### LED 표시 메시지

경고 표시기(아래 참조)에 불이 켜지면 프로젝터가 자동으로 종료됩니다:

- ❖ “램프” LED 표시기가 빨간색으로 변하거나 “온도” LED 표시기가 빨간색으로 불이 들어옵니다.
- ❖ “TEMP” LED 표시기가 빨간색으로 켜지면서 프로젝터가 과열되었음을 나타냅니다. 정상 온도가 되면 프로젝터를 다시 켤 수 있습니다.
- ❖ “온도” LED 표시기가 빨간색으로 깜박입니다.

전원 코드를 프로젝터에서 분리했다가 30초 후에 다시 연결을 시도하십시오. 그래도 경고등에 불이 들어오면 가까운 서비스 센터에 연락하십시오.

메시지	⏻ 전원 LED		🔑 온도 LED	💡 램프 LED
	적색	흑색	적색	적색
대기 상태 (LAN 끄기)	켜기			
대기 상태 (LAN 켜기)	켜기	켜기		
전원 켜짐		켜기		
예열	번쩍임			
오류 (전원 정상 NG)			켜기	켜기
오류(팬 고장)			번쩍임	
오류(과열)			켜기	
오류(LD 고장)				켜기

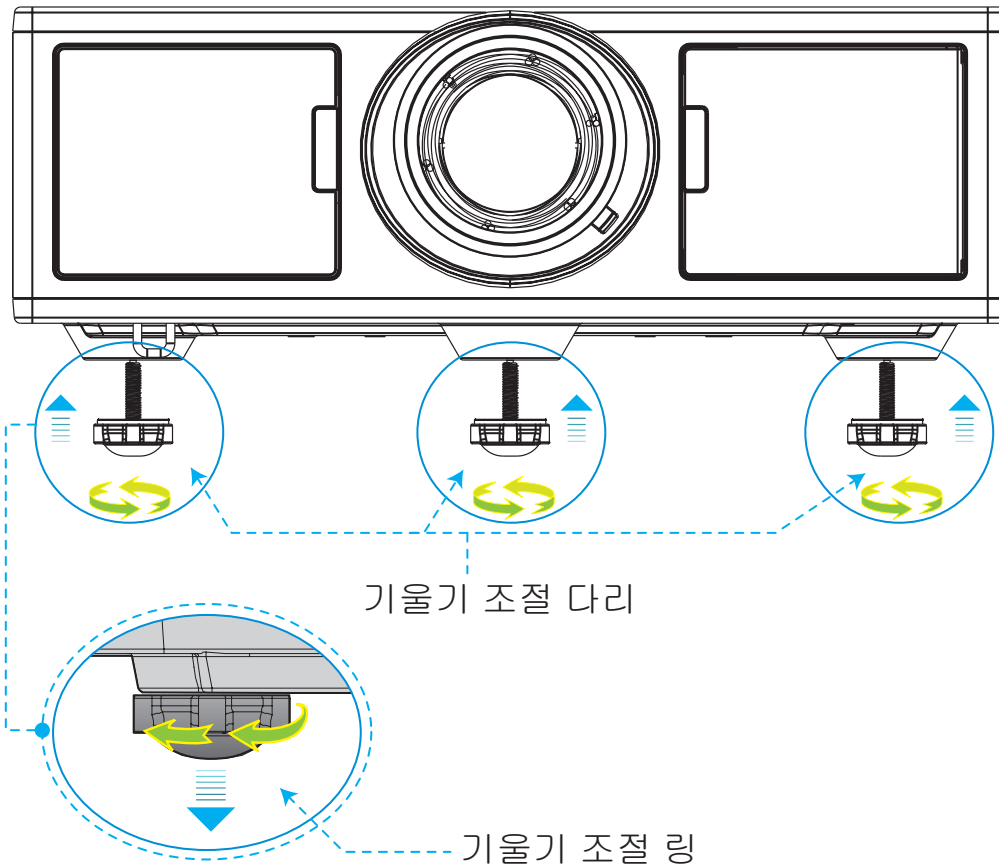
# 설정 및 설치

## 투사된 이미지 조정하기

### 프로젝터의 높낮이 조절하기

프로젝터는 이미지 높이를 조정하기 위한 높낮이 조절 다리를 갖추고 있습니다.

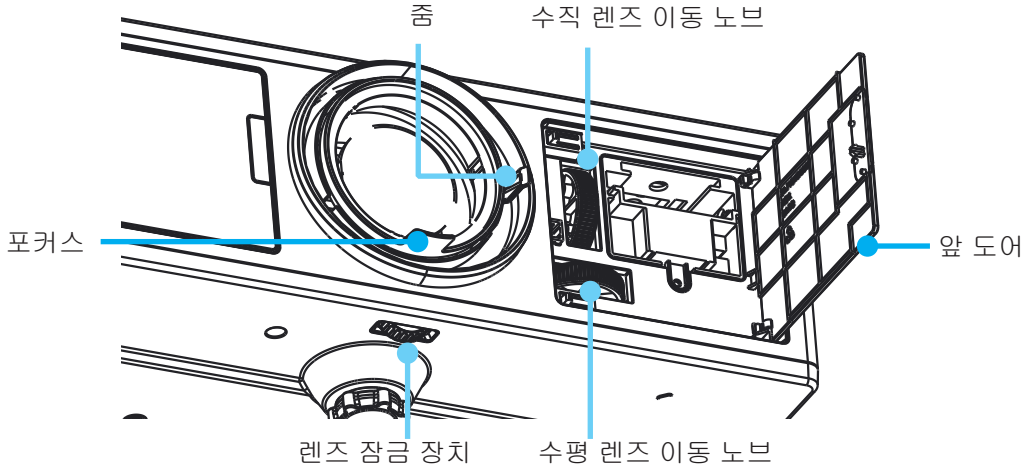
1. 프로젝터 아래쪽에서 수정할 조절 다리를 찾습니다.
2. 조절 링을 시계 방향으로 돌려 프로젝터의 높이를 올리거나 시계 반대방향으로 돌려 내립니다. 필요하다면 나머지 다리에 대해서도 같은 작업을 반복합니다.



# 설정 및 설치

## 줌 및 포커스

1. 이미지 크기를 조정하려면, 줌 링을 시계 방향 또는 반시계 방향으로 돌려 투사된 이미지의 크기를 늘리거나 줄입니다.
2. 포커스를 조정하려면, 이미지가 선명하고 알아볼 수 있을 때까지 포커스 링을 시계 방향 또는 반시계 방향으로 돌립니다.  
프로젝터의 초점거리는(렌즈에서 벽까지) 4.27 ~ 25.59피트(1.3 ~ 7.8미터)입니다.

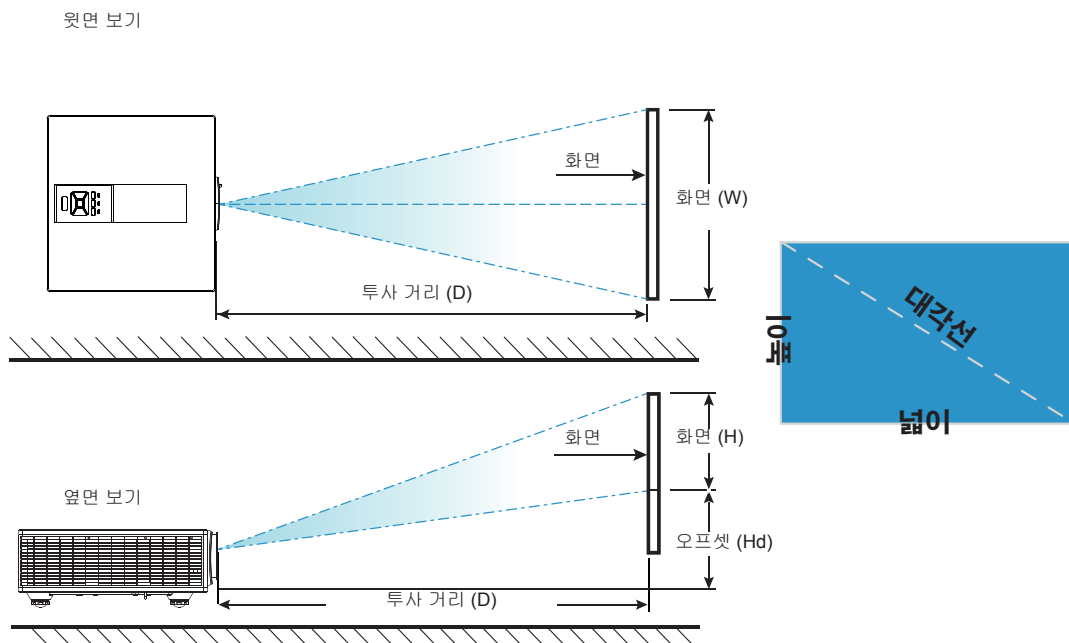


## 투사 이미지 크기 조정하기 (대각선)

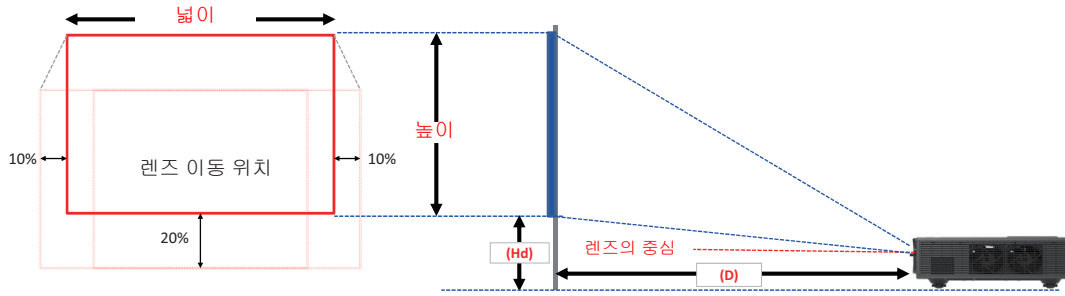
투사 이미지 크기는 36" ~ 300" (1.09 ~ 9.09미터) 입니다.

1. 프로젝터의 앞 도어를 여십시오.
2. 렌즈 이동을 조정하기 전에 렌즈 잠금장치를 해제하십시오.
3. 수직/수평 렌즈 이동 노브를 돌려 렌즈를 이동시키십시오.
4. 렌즈 잠금장치를 시계 방향으로 돌려렌즈가 고정되도록 잠금니다.  
(렌즈 이동 노브를 여전히 회전시킬 수 있습니다.)
5. 프로젝터의 앞 도어를 닫으십시오.

**참고:** 렌즈 이동을 위한 스트로크는 정삼각형으로 설계됩니다. 렌즈를 수평으로 중앙에 오도록 조정하면 수직으로 가장 높은 위치에 가게 됩니다.



# 설정 및 설치

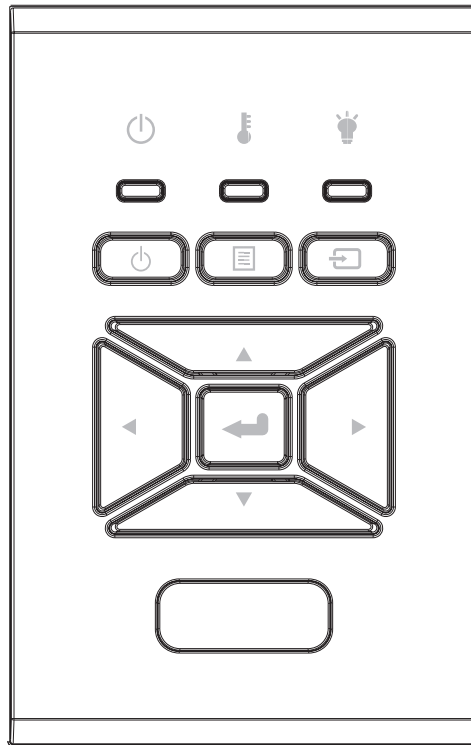


이미지 오프셋													
	이미지 크기	화면 크기 W x H				투사 거리 (D)				오프셋 (Hd)			
	인치	cm		인치		cm		인치		cm		인치	
	대각선	넓이	높이	넓이	높이	최대	최소	최대	최소	최대	최소	최대	최소
WUXGA 16:10	36"	78.0	49.0	30.7	19.3	NA	170.0	NA	66.9	20.1	20.1	7.9	7.9
	100"	215.0	135.0	84.6	53.1	260.0	460.0	102.4	181.1	37.4	37.4	14.7	14.7
	150"	323.0	202.0	127.2	79.5	390.0	690.0	153.5	271.7	50.8	50.8	20.0	20.0
	200"	431.0	269.0	169.7	105.9	520.0	920.0	204.7	362.2	64.3	64.3	25.3	25.3
	250"	539.0	337.0	212.2	132.7	640.0	NA	252.0	NA	77.8	77.8	30.6	30.6
	300"	646.0	404.0	254.3	159.1	770.0	NA	303.1	NA	91.2	91.2	35.9	35.9

❖ 이 테이블은 사용자 참고용입니다.

# 사용자 컨트롤

## 제어판 사용하기



이름	설명
전원	16-17 페이지의 "프로젝터 전원 켜기/끄기" 단원을 참조하십시오.
입력	선택된 항목 확인.
입력	입력 신호 선택
메뉴	온스크린디스플레이(OSD) 메뉴 실행. OSD를 종료하려면 "메뉴"를 다시 누릅니다.
4방향 선택 키	사용이 ▲▼◀▶를 사용해 항목을 선택하거나 선택한 항목을 조정합니다.
램프 LED	프로젝터의 광원 상태 LED 표시기를 참조하십시오.
온도 LED	프로젝터의 온도 상태 LED 표시기를 참조하십시오.
켜짐/대기 LED	프로젝터의 전원 상태 LED 표시기를 참조하십시오.

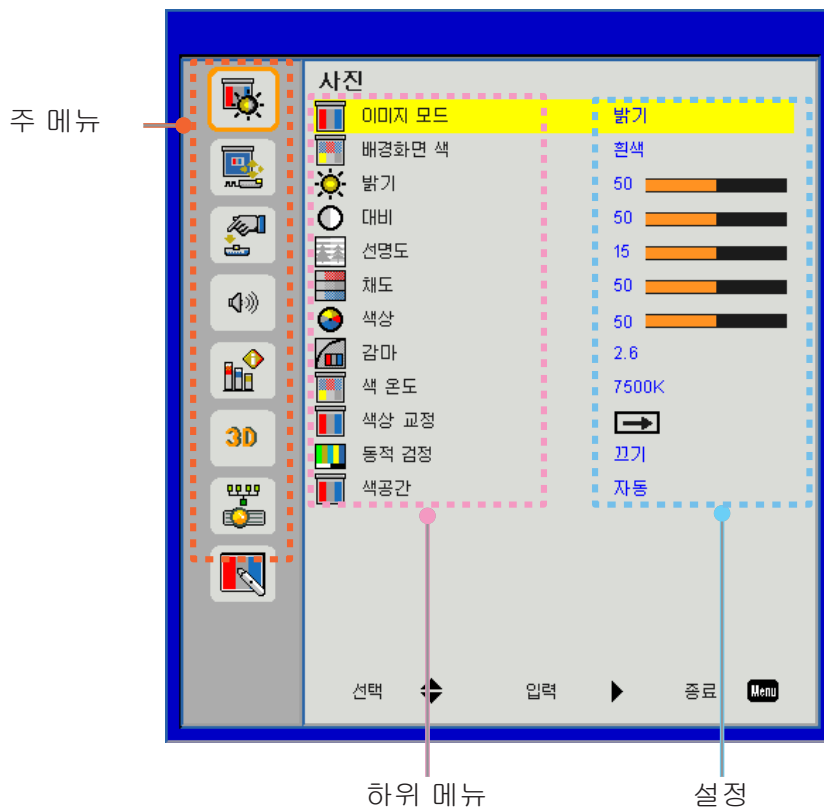
# 사용자 컨트롤

## OSD 메뉴

본 프로젝터는 사용자가 이미지 조정을 하거나 다양한 설정을 할 수 있도록 하는 다국어 온스크린 디스플레이를 갖추고 있습니다.

### 조작법

1. OSD 메뉴를 열려면 리모콘이나 프로젝터 키보드의 “메뉴”를 누릅니다.
2. OSD가 표시되면 ▲▼ 키를 사용하여 주 메뉴에서 항목을 선택합니다. 특정 페이지에서 선택하는 동안 ▶ 또는 “확인” 키를 눌러 하위 메뉴로 이동합니다.
3. ▲▼ 키를 사용하여 원하는 항목을 선택하고 ◀▶ 키로 설정을 조정합니다.
4. 하위 메뉴에서 조정할 다음 항목을 선택하고 위와 같이 조정합니다.
5. ”엔터”를 눌러 확인합니다.
6. 종료하려면 “메뉴”를 다시 누릅니다. OSD 메뉴가 닫히고 프로젝터가 새 설정을 자동으로 저장합니다.



# 사용자 컨트롤

## 구조

**참고:** OSD메뉴들은 선택된 신호 타입과 사용하고 있는 모델에 따라 바뀝니다.

주 메뉴	하위 메뉴	설정	
사진	이미지 모드	밝기/프레젠테이션/영화/sRGB/블렌딩/DICOM SIM./사용자 (고객이 설정을 변경하면 색상 모드를 사용자 모드로 변경합니다)	
	배경화면 색	백색/연황색/담청색/핑크/짙은 녹색	
	밝기		
	대비		
	선명도		
	채도	(VGA 구성요소 신호 전용)	
	색상	(VGA 구성요소 신호 전용)	
	감마	영화/그래픽/1.8/2.0/2.2/2.6/철판/DICOM SIM	
	색 온도	5500K/6500K/7500K/8500K/9500K	
	색상 교정	백색/적색/녹색/ 청색/청록색/ 자홍색/황색	색상/채도/게인
	동적 검정		켜기/끄기
	색공간		HDMI 입력 없음: 자동/RGB/YUV
		HDMI 입력: 자동/RGB (0 ~ 255)/RGB (16 ~ 235)/YUV	
화면	가로세로비	자동/4:3/16:9/16:10	
	위상		
	클럭		
	수평 위치		
	수직 위치		
	디지털 줌		
	투사	전면/전면 천장/후면/후면 천장	
	기하 보정	수직 키스톤	
		수평 키스톤	
		4개 모서리	켜기/끄기
		그리드 색상	보라색/녹색
		재설정	예/아니오
	PIP-PBP 설정	기능	PBP/PIP/ 끄기
		메인 소스	VGA/HDMI-1/HDMI-2/동글/HDBaseT
		서브 소스	VGA/HDMI-1/HDMI-2/동글/HDBaseT
		위치	왼쪽 위/오른쪽 위/왼쪽 아래/오른쪽 아래
		크기	작게/중간/크게
스왑			

# 사용자 컨트롤

주 메뉴	하위 메뉴	설정	
설정	언어		영어/독일어/프랑스어/이탈리아어/스페인어/폴란드어/중국어 간체/Dutch/스웨덴어/일본어/중국어 번체/ 스웨덴어/중국어/포르투갈어/아랍어/Norsk/터키어/덴마크어/핀란드어/그리스어/헝가리어/체코어/루마니아어/태국어/페르시아어/베트남어/인도네시아어/슬로바키아어
	메뉴 위치		좌측 상단, 우측 상단, 중앙, 좌측 하단, 우측 하단
	VGA 출력(대기)		끄기/켜기
	LAN (스텐바이)		끄기/켜기
	테스트 패턴		없음/그리드/흰색
	다이렉트 전원 켜기		켜기/끄기
	초기화 재설정		예/아니오
볼륨	스피커		켜기/끄기
	오디오 출력		켜기/끄기
	마이크		켜기/끄기
	음소거		켜기/끄기
	볼륨		
	마이크 볼륨		
	EQ		



# 사용자 컨트롤

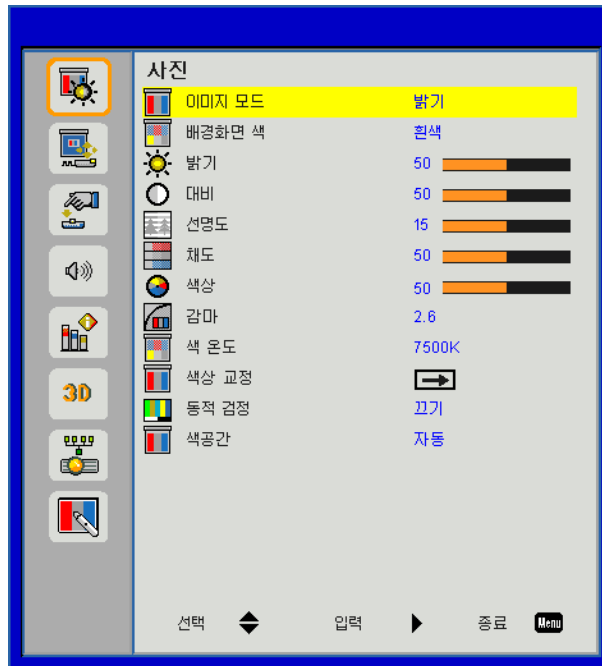
주 메뉴	하위 메뉴	설정		
옵션	로고 화면		공장 기본/사용자	
	로고 캡처			
	자동 소스		켜기/끄기	
	입력		VGA, HDMI-1, HDMI-2, 동글, HDBaseT	
	자동 전원 끄기(분)			
	수면 타이머(분)			
	SSI 설정			SSI 사용 시간 (일반)
				SSI 사용 시간 (절약)
		SSI 파워 모드		일반, 절약
	고해발	켜기/끄기	[기본 꺼짐]	
	필터 설정(옵션)	옵션 필터 장치		예/아니오
		필터 사용 시간		읽기 전용
		필터 사용수명 알림		
		알림 초기화		예/아니오
	보안	보안		켜기/끄기
		보안 타이머		달/일/시간
		비밀번호 변경		
	리모트 설정	IR기능		켜기/끄기
		원격코드		00 ~ 99
	HDBaseT 컨트롤	자동		
		HDBaseT		
	PIP-PBP 모듈			버전
				HDMI EQ
				재설정
				USB 업그레이드
	정보 감춤	켜기/끄기		
	정보			모델명
				SNID
				소스 (메인 소스 / 서브 소스)
				메인 소스 해상도
				서브 소스 해상도
				SW 버전(DDP/MCU/LAN)
				가로세로비
				SSI 시간 (정상/절약)
				IP 주소
				네트워크 상태
				원격코드
				원격코드 (활성)

# 사용자 컨트롤

주 메뉴	하위 메뉴	설정		
3D	3D		자동/켜기	
	3D 전환		켜기/끄기	
	3D포맷			Frame Packing
				Side-by-Side (Half)
				Top and Bottom
				Frame Sequential
			Field Sequential	
1080p @ 24			96 Hz/144 Hz	
네트워크	상태			
	DHCP 클라이언트		켜기/끄기	
	IP 주소			
	서브넷 마스크			
	게이트웨이			
	DNS			
	저장			
	MAC 주소			
	그룹 이름			
	3D 싱크 전환			
	위치			
	연락처			

# 사용자 컨트롤

## 사진



### 이미지 모드

다양한 이미지 종류에 최적화된 여러 사전 공장 설정이 있습니다. ◀ 또는 ▶ 버튼을 사용하여 항목을 선택합니다.

- 밝기: 밝기 최적화 용.
- 프레젠테이션: 회의 프레젠테이션 용.
- 영화: 비디오 콘텐츠 재생 용.
- sRGB: 게임 콘텐츠 용.
- 블렌딩: 블렌딩 애플리케이션 용.
- DICOM Sim:
- 사용자: 사용자 설정 기억.

### 배경화면 색

벽의 색에 따라 최적화된 화면 이미지를 얻으려면 이 기능을 사용합니다. “흰색”, “연한 노란색”, “연한 파란색”, “분홍색”, “짙은 녹색” 중에서 선택할 수 있습니다.

### 밝기

이미지의 밝기를 조정합니다.

- ◀ 버튼을 눌러 이미지를 어둡게 합니다.
- ▶ 버튼을 눌러 이미지를 밝게 합니다.

### 대비

명암은 영상의 가장 밝은 부분과 가장 어두운 부분의 차이를 조절합니다. 명암을 조정하면 영상의 검은색과 흰색의 양이 변경됩니다.

- ◀ 버튼을 눌러 명암을 감소시킵니다.
- ▶ 버튼을 눌러 명암을 증가시킵니다.

### 선명도

이미지의 선명도를 조정합니다.

- ◀ 버튼을 눌러 선명도를 감소시킵니다.
- ▶ 버튼을 눌러 선명도를 증가시킵니다.

**참고:** “선명도” “채도” 와 “색상” 기능은 비디오 모드에서만 지원됩니다.

# 사용자 컨트롤

## 채도

흑백에서 완전히 포화된 색까지 비디오 이미지를 조정합니다.

- ◀ 버튼을 눌러 이미지에서 채도의 양을 감소시킵니다.
- ▶ 버튼을 눌러 이미지에서 채도의 양을 증가시킵니다.

## 색상

적색과 녹색의 색 균형을 조정합니다.

- ◀ 버튼을 눌러 이미지에서 녹색의 양을 증가시킵니다.
- ▶ 버튼을 눌러 이미지에서 적색의 양을 증가시킵니다.

## 감마

이렇게 하면 입력에 대한 더 나은 이미지 대비를 얻기 위해 감마 값을 조정할 수 있습니다.

## 색 온도

이 기능을 통해 색 온도를 조정할 수 있습니다. 더 높은 온도에서, 화면은 차갑게 보입니다; 더 낮은 온도에서, 화면은 따뜻하게 보입니다.

## 색상 교정

개별적 빨간색, 녹색, 파란색, 사이언, 마젠타, 노란색 및 흰색의 고급 조정을 위해 이 설정을 사용합니다.

## 동적 검정

이 기능을 사용하여 명암비를 증가시킵니다.

## 색공간

자동, RGB, RGB (0 - 255), RGB (16 - 235) 및 YUV 중에서 적절한 컬러 매트릭스 종류를 선택합니다.

**참고:** “RGB (0 - 255)”와 “RGB (16 - 235)”는 HDMI 소스에만 지원됩니다.

# 사용자 컨트롤

## 화면



### 가로세로비

- 자동: 이미지를 원본 너비-높이 비율로 유지하고 원래의 수평 및 수직 픽셀에 맞도록 이미지를 최적화 합니다.
- 4:3: 이미지가 화면에 맞게 조절되며 4:3 비율을 사용하여 표시됩니다.
- 16:9: 이미지가 화면의 너비에 맞게 조절되며 높이는 16:9 비율을 사용하여 표시되도록 조절됩니다.
- 16:10: 이미지가 화면의 너비에 맞게 조절되며 높이는 16:10 비율을 사용하여 표시되도록 조절됩니다.

### 위상

디스플레이의 신호 타이밍을 그래픽 카드와 동기화합니다. 이미지가 불안정하거나 깜빡이는 경우 이 기능을 사용하여 바로 잡습니다.

**참고:** 페이지, 클럭,, H. 위치, V. 위치 조정만이 VGA 그래픽을 지원합니다.

### 클럭

이미지에 수직 깜박임이 있을 때 최적의 이미지를 얻기 위해 조정합니다.

### 수평 위치

- ◀ 버튼을 눌러 이미지를 왼쪽으로 이동합니다.
- ▶ 버튼을 눌러 이미지를 오른쪽으로 이동합니다.

### 수직 위치

- ◀ 버튼을 눌러 이미지를 아래로 이동합니다.
- ▶ 버튼을 눌러 이미지를 위로 이동합니다.

### 디지털 줌

- ◀ 버튼을 눌러 이미지 크기를 줄입니다.
- ▶ 버튼을 눌러 투사 화면에서 이미지를 확대합니다.

# 사용자 컨트롤

## 투사

- 전면: 이미지가 화면에 바로 투사됩니다.
- 전면 천장: 이것은 기본 선택입니다. 선택되면 이미지의 아래 위가 바뀔 것입니다.
- 후면: 선택되면, 이미지가 반대로 보일 것입니다.
- 후면 천장: 선택되면 이미지가 거꾸로 되어 있는 위치에서 반전되어 보입니다.

## 기하 보정

- H 키스톤  
◀ 또는 ▶ 버튼을 눌러 이미지 왜곡을 수평 조정합니다. 이미지가 사다리꼴로 보이는 경우, 이 옵션은 이미지를 사각형으로 보이게 합니다.
- V 키스톤  
◀ 또는 ▶ 버튼을 눌러 이미지 왜곡을 수직 조정합니다. 이미지가 사다리꼴로 보이는 경우, 이 옵션은 이미지를 사각형으로 보이게 합니다.
- 4개 모서리  
이미지를 사각형으로 만들기 위해 4개의 모서리 픽셀을 조정합니다.
- 그리드 색상  
4개 모서리 보정 기능 그리드 색상을 설정합니다.
- 재설정  
값을 초기화하려면 H/V 키스톤, 4 코너 파라미터를 설정합니다.

## PIP-PBP 설정

- 기능: PIP/PBP 기능 활성화/비활성화.
- 메인 소스: PIP/PBP 메인 소스 설정.
- S**U**b 소스: PIP/PBP 서브 소스 설정.
- 위치: PIP 서브 소스 위치 설정.
- 크기: PIP 서브 소스 크기 설정.
- 스왑: PIP/PBP 메인/서브 소스 스왑.

일부 소스/신호 조합은 PIP/PBP 기능과 호환되지 않을 수 있습니다. 아래의 테이블을 참조해 주십시오:

매트릭스	HDMI-1	HDMI-2	동글	HDBaseT	VGA
HDMI-1	-	V	V	-	V
HDMI-2	V	-	-	V	V
동글	V	-	-	V	V
HDBaseT	-	V	V	-	V
VGA	V	V	V	V	-

1. 두 입력의 대역폭이 너무 높으면 점멸하는 선이 나타날 수 있습니다. 해상도를 낮춰보십시오.
2. 메인 사진과 서브 사진 사이의 프레임 속도 차이로 인해 프레임 티어링이 발생할 수 있습니다. 각 입력에서 프레임 속도를 맞춰보십시오.

# 사용자 컨트롤

## 설정



### 언어

다국어 OSD 메뉴를 선택합니다. ◀ 또는 ▶ 버튼을 눌러 하위 메뉴로 이동하고, ▲ 또는 ▼ 버튼을 눌러 원하는 언어를 선택합니다. 리모콘의 ▶를 눌러 선택을 완료합니다.



### 메뉴 위치

디스플레이 화면의 메뉴 위치를 선택합니다.

### VGA 출력(대기)

“켜기”를 선택하여 VGA OUT 연결을 켭니다.

### LAN (스텐바이)

“켜기”를 선택하여 LAN 연결을 켭니다. “해제”를 선택하여 LAN 연결을 비활성화 합니다.

### 테스트 패턴

테스트 패턴을 표시합니다.

### 다이렉트 전원 켜기

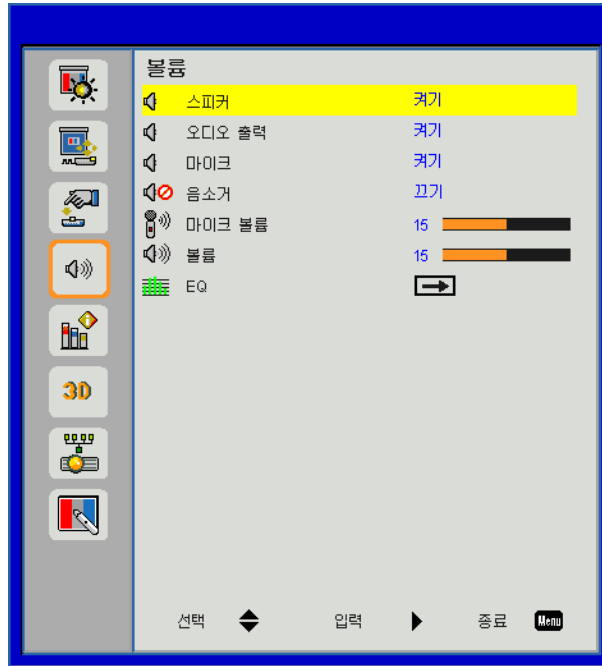
“켜기”를 선택하여 직접 전원 모드를 켭니다. AC 전원이 공급되면 프로젝터 제어판의 “전원” 키 또는 리모콘의 ⏻ 키를 누르지 않아도 프로젝터의 전원이 자동으로 켜집니다.

### 초기화 재설정

“예”를 선택하여 모든 메뉴의 배개 변수들을 공장 기본 설정으로 되돌립니다.

# 사용자 컨트롤

## 볼륨



### 스피커

- “켜기”를 선택하여 스피커를 활성화 시킵니다.
- “해제”를 선택하여 스피커를 비활성화 합니다.

### 라인 출력

- “켜기”를 선택하여 라인 출력을 활성화 시킵니다.
- “해제”를 선택하여 라인 출력을 비활성화 합니다.

### 마이크

- “켜기”를 선택하여 마이크를 활성화 시킵니다.
- “해제”를 선택하여 마이크를 비활성화 합니다.

### 음소거

- “켜기”를 선택하여 음소거를 켭니다.
- “해제”를 선택하여 음소거를 끕니다.

### 볼륨

- ◀ 버튼을 눌러 볼륨을 감소시킵니다.
- ▶ 버튼을 눌러 볼륨을 증가시킵니다.

### 마이크 볼륨

- ◀ 버튼을 눌러 마이크 볼륨을 감소시킵니다.
- ▶ 버튼을 눌러 마이크 볼륨을 증가시킵니다.

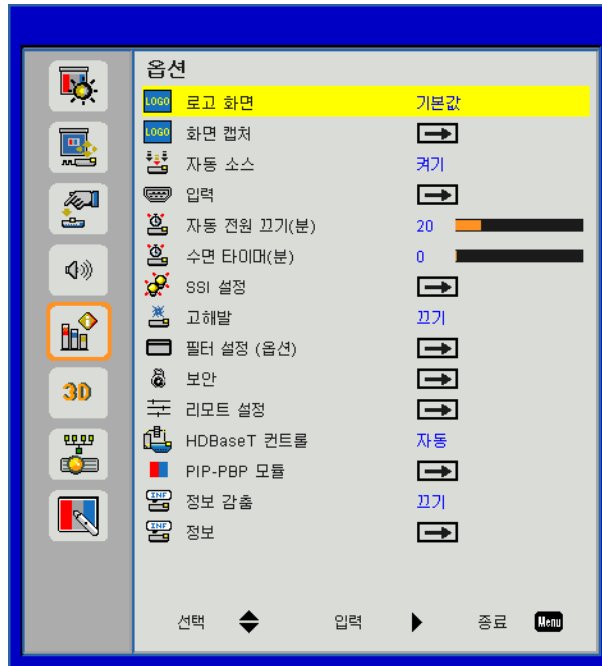
### EQ

오디오 EQ 값 설정.



# 사용자 컨트롤

## 옵션



### 로고 화면

이 기능을 사용하여 원하는 시작 화면을 설정합니다. 변경 되면 다음 프로젝터가 켜질 때 효과가 적용될 것입니다.

- 기본값: 기본 시작 화면.
- 사용자: “로고 캡처” 기능에서 사진을 가져와 사용합니다.

### 로고 캡처

▶ 버튼을 누르면 현재 화면에 디스플레이되어 있는 사진의 이미지를 캡처합니다.

### 참고:

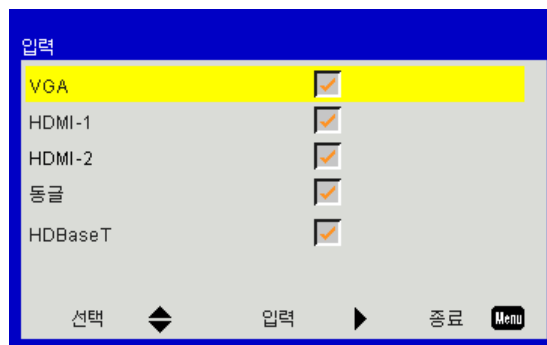
성공적으로 로고 캡처를 하기 위해 화면상의 이미지가 프로젝터의 기본 해상도를 넘지 않도록 합니다. “화면 캡처”는 3D가 활성화되었을 때 사용할 수 없습니다. 이 기능을 활성화하기 전, “가로세로비”을 “자동”으로 설정하시기 바랍니다.

### 자동 소스

- 켜기: 현재 입력 신호가 끊어질 경우 프로젝터가 다른 신호를 검색합니다.
- 끄기: 프로젝터는 현재 입력 연결만 찾을 것입니다.

### 입력

▶ 버튼을 눌러 입력 소스를 사용/사용 안 함을 선택합니다. 프로젝터는 선택되지 않은 입력은 검색하지 않습니다.



### 자동 전원 끄기(분)

카운트다운 타이머 간격을 설정합니다. 프로젝터로 전송되는 신호가 없는 경우, 카운트다운 타이머가 시작됩니다. 카운트다운(분)이 끝나면 프로젝터가 자동으로 꺼집니다.

# 사용자 컨트롤

## 잠자기 타이머

카운트다운 타이머 간격을 설정합니다. 프로젝터로 전송되는 신호가 있건 없건, 카운트다운 타이머가 시작됩니다. 카운트다운(분)이 끝나면 프로젝터가 자동으로 꺼집니다.

## SSI 설정

- SSI 사용 시간 (일반)  
일반 모드 투사 시간 표시.
- SSI 사용 시간 (절약)  
ECO 모드 투사 시간 표시.
- SSI 파워 모드  
정상: 일반 모드.  
ECO (절전): 이 기능을 사용하면 프로젝터 SSI를 어렵게하여 전력 소비를 낮추고 SSI 수명을 연장할 수 있습니다.

## 고해발

- 켜기: 내장된 팬이 빠른 속도로 작동. 2500 피트/762 미터 이상의 고도에서 프로젝터를 사용하는 경우 이 옵션을 사용합니다.
- 끄기: 내장된 팬이 내부 온도에 따라 자동으로 속도를 변화시키며 작동 할 것입니다.

## 옵션 필터 알림(시간)

- 옵션 필터 장치: 필터 설치 또는 무설치.
- 필터 사용 시간: 필터 시간이 이용됩니다.
- 필터 알림(시간): 필터 알림 시간을 설정합니다.
- 알림 초기화: 먼지 필터 교체 및 청소 후 먼지 필터 시간 카운터를 리셋하기 위해 “예”를 선택합니다.

## 보안

- 보안: 프로젝터를 켤 때 “켜기”를 선택하여 보안 확인을 사용합니다. “끄기”를 선택하여 프로젝터가 패스워드 검사 없이 켜질 수 있도록 합니다.
- 보안 타이머  
이 기능을 사용하여 얼마나 오래(달/일/시간)동안 프로젝터를 사용할 수 있는지 설정합니다. 한번 시간이 경과되면 사용자는 패스워드를 다시 한 번 입력해야 합니다.
- 비밀번호 변경  
최초 사용 시:
  1. “←”를 눌러 비밀번호를 설정합니다.
  2. 비밀번호는 6자리 숫자입니다.
  3. 리모콘에 있는 숫자 버튼을 사용해 새 비밀번호를 입력한 다음 “←”키를 눌러 비밀번호를 확인합니다.비밀번호 변경:
  1. “←”을 눌러 기존 비밀번호를 입력합니다.
  2. 숫자 버튼을 사용하여 현재 암호를 입력한 다음 “←”을 눌러 확인합니다.
  3. 리모콘의 숫자 버튼을 사용하여 새 비밀번호(길이 6자리)를 입력한 다음 “←”을 눌러 확인합니다.
  4. 새 비밀번호를 다시 입력한 다음 “←”을 눌러 확인합니다.
- 비밀번호 3회 오류 입력 시 프로젝터는 자동으로 종료됩니다.
- 비밀번호를 잊어버린 경우 딜러에게 문의해 지원을 요청하십시오.

# 사용자 컨트롤

## 참고:

비밀번호 기본값은 “000000”로 되어있습니다.

암호를 항상 파일에 보관합니다. 만약 암호를 잊어버렸다면, 지역 서비스 센터에 문의하십시오.

## 리모트 설정

- IR기능: 이 기능이 “꺼짐” 상태이면 프로젝터를 리모콘으로 조작할 수 없습니다.
- 원격코드: 00 ~ 99, 기본코드 (일반코드): 00

## HDBaseT 컨트롤

프로젝터는 자동으로 HDBaseT 트랜스미터로부터 신호를 감지합니다. “HDBaseT”를 선택하여 직접 전원 모드를 켭니다.

## PIP-PBP 모듈

- 버전: PIP-PBP 모듈의 소프트웨어 버전을 표시합니다.
- 재설정: PIP-PBP 모듈 재설정.
- USB 업그레이드: PIP-PBP 모듈 소프트웨어 업그레이드.
- HDMI EQ: PIP-PBP 모듈 HDMI 포트 EQ 값을 설정합니다.

## 정보 감출

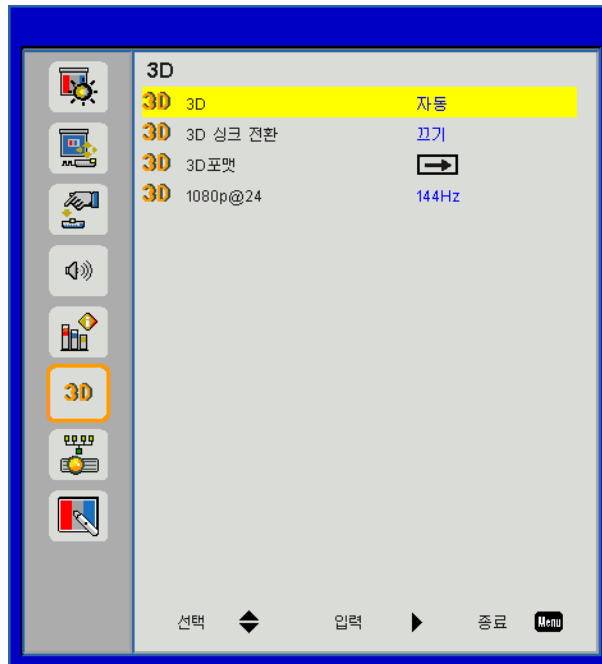
- 켜기: “켜기”를 선택하면 정보 메시지를 숨깁니다.
- 끄기: “해제”를 선택하여 “정보” 메시지를 표시합니다.

## 정보

모델명, SNID, 소스, 해상도, 소프트웨어 버전, 명암비, SSI 시간, IP 주소 및 네트워크 상태에 대한 프로젝터 정보를 화면에 표시합니다.

# 사용자 컨트롤

## 3D



### 3D

자동: HDMI 1.4a 3D 타이밍 확인 신호가 감지되면, 3D 이미지가 자동으로 선택됩니다.

- “켜기”를 선택하여 3D 기능을 활성화 시킵니다.
- ”자동”을 선택하여 3D 신호를 자동으로 감지합니다.

### 3D 싱크 전환

만약 DLP 3D 안경을 썼을 때, 이미지 분리, 겹침 현상이 나타나면, 올바른 이미지를 얻기 위해 “반전”을 실행하여 최적의 좌/우 이미지 순차를 얻도록 합니다.

### 3D포맷

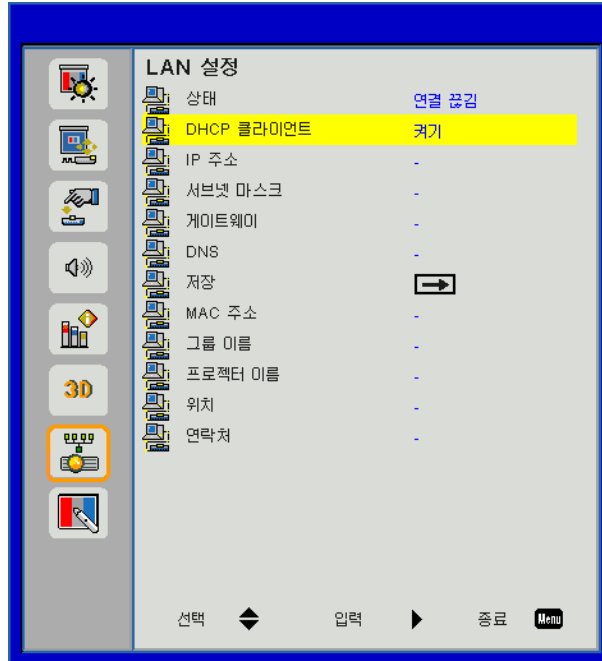
이 기능을 사용하여 3D 형식을 선택합니다. 옵션: “Frame Packing”, “Side-by-Side (Half)”, “Top and Bottom”, “Frame Sequential”.

### 1080p@24

이 기능을 사용하여 1080p @ 24 frame packing에서 3D 안경 사용 시 96 및 144 Hz 리프레시 비율을 선택합니다.

# 사용자 컨트롤

## LAN



### 상태

네트워크 연결 상태를 표시합니다.

### DHCP

DHCP 설정 구성.

- 켜기: 프로젝터가 네트워크로부터 IP 주소를 자동으로 얻게 하려면 “켜짐”을 선택합니다.
- 끄기: IP, 서브넷 마스크, 게이트웨이 및 DNS 구성을 수동으로 할당하려면 “꺼짐”을 선택합니다.

### IP 주소

IP 주소를 표시합니다.

### 서브넷 마스크

서브넷 마스크 번호를 표시합니다.

### 게이트웨이

프로젝터에 연결된 네트워크의 기본 게이트웨이를 표시합니다.

### DNS

DNS 번호를 표시합니다.

### MAC 주소

MAC 주소를 표시합니다.

### 그룹 이름

그룹 이름 표시.

### 프로젝터 이름

프로젝터 이름 표시.

### 위치

프로젝터 위치 표시.

### 연락처

프로젝터 연락처 표시.

# 부록

## 프로젝터 문제

### ? 프로젝트가 모든 컨트롤에 응답하지 않습니다

- ▶ 가능하다면, 프로젝터를 끄고, 전원 코드를 제거한 다음, 약 60초간 기다린 후 전원을 연결합니다.
- ▶ 리모콘으로 프로젝터를 제어하여 “키패드 잠금” 이 작동되지 않았는 지 확인 하십시오.

### ? 리모콘이 작동하지 않으면

- ▶ 리모콘의 작동 각도가 프로젝터의 IR 수신기에서 수평 및 수직으로 모두  $\pm 30^\circ$  범위 내에 있는지 확인하십시오.
- ▶ 리모콘과 프로젝터 사이에 장애물이 없는지 확인하십시오. 프로젝터로부터 12 m ( $\pm 0^\circ$ ) 이내로 이동하십시오.
- ▶ 배터리가 올바르게 삽입되어 있는지 확인하십시오.
- ▶ 배터리가 완전히 닳은 경우 교체하십시오.
- ▶ 사용자의 리모컨이 올바른 IR 코드 설정으로 설정되었는지 확인합니다.


### ? 컴퓨터에서 프로젝터를 직접 연결을 할 때에는

- ▶ 컴퓨터와 프로젝터 사이에 네트워크 연결 문제가 있다면, 아래의 컴퓨터 설정을 참조하거나 웹 관리자에게 문의하십시오.

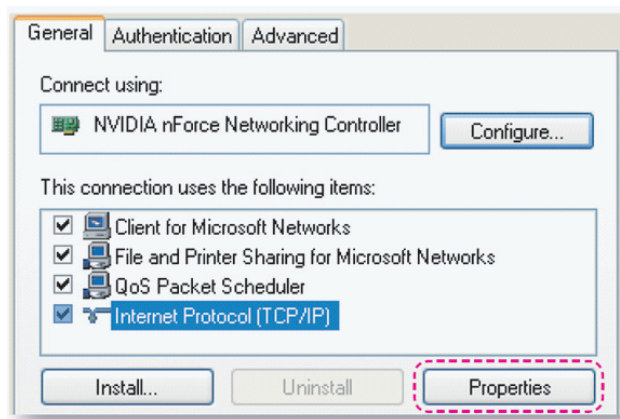
단계 1: 프로젝터의 랜 기능에서 IP 주소(192.168.0.100)를 찾습니다.



단계 2: “적용” 을 선택하고 “입력” 버튼을 누르십시오. 설정이 저장되면 “메뉴” 버튼을 눌러서 OSD를 종료 하십시오.

단계 3: 네트워크 연결을 열려면 **시작, 제어판, 네트워크 및 인터넷 연결, 네트워크 연결**을 순서대로 클릭합니다. 원하는 구성 연결을 클릭한 후, **네트워크 작업**  아래의, **이 연결로 설정 변경을 클릭합니다.**

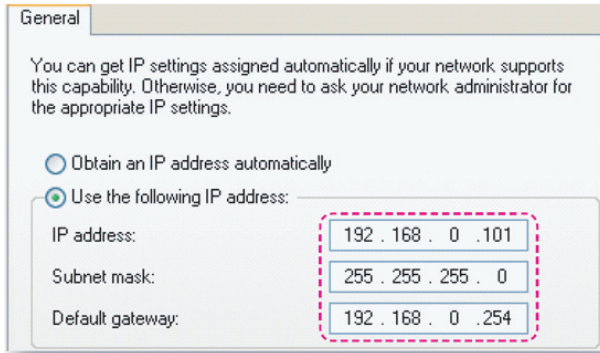
단계 4: **일반** 탭에서, **이 연결은 다음 항목을 사용** 아래에 있는, 인터넷 프로토콜(TCP/IP)을 클릭한 후, “속성” 을 클릭합니다.



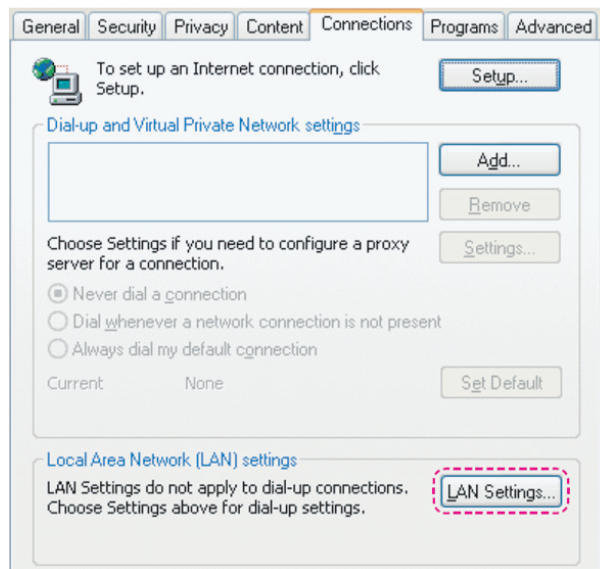
# 부록

단계 5: 다음 IP 주소 사용을 클릭하고 아래와 같이 입력합니다:

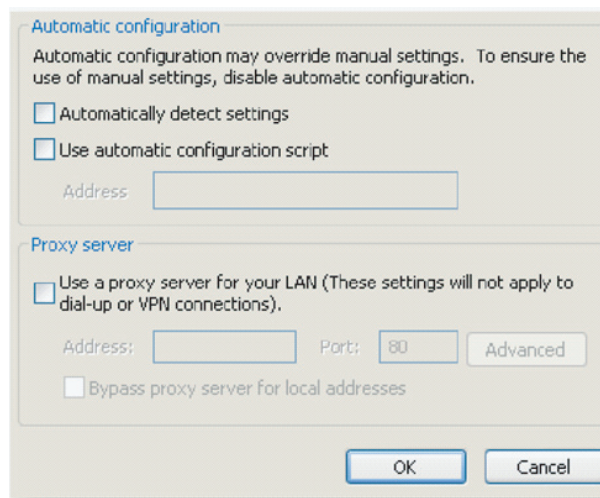
- 1) IP 주소: 192.168.0.101
- 2) 서브넷 마스크: 255.255.255.0
- 3) 기본 게이트웨이: 192.168.0.254



단계 6: 인터넷 옵션을 열려면, IE 웹 브라우저, 인터넷 옵션, 연결 탭, “랜 설정...” 을 순서대로 클릭합니다.



단계 7: 로컬 네트워크(LAN) 설정 창 내에 있는 모든 항목은 체크되지 않아야 합니다. 그런 다음, “OK” 버튼을 두 번 클릭하십시오.

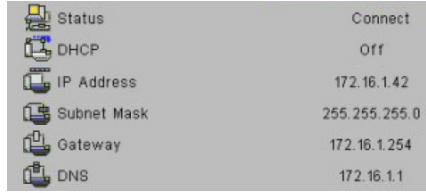


단계 8: 사용자의 IE를 열고 URL에서 IP 주소 192.168.0.100을 입력하고 “확인” 키를 누릅니다.

# 부록

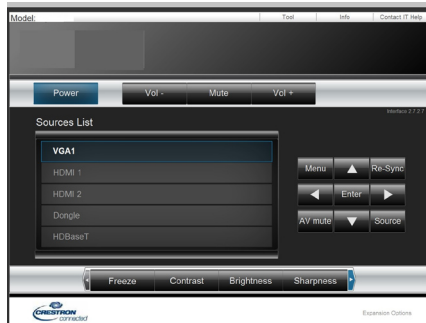
## 웹 브라우저를 통한 프로젝터 제어 방법

1. DHCP 서버에서 자동으로 IP 주소를 할당하려면 DHCP를 켜기로 해 놓습니다. 그렇지 않으면 필요한 네트워크 정보를 수동으로 입력합니다.



2. 그리고 나서 **OK** 버튼을 눌러 구성 절차를 완료합니다.

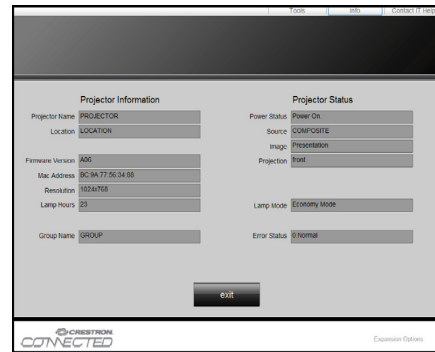
3. 웹 브라우저를 열고 OSD 랜 화면에서 IP 주소를 입력하면 웹 페이지에 다음과 같이 표시됩니다:



**참고:** 프로젝터에 IP 주소를 사용하면 서비스 서버에 링크할 수 없게 됩니다.

4. 네트워크 웹 페이지에 따라 [tools] 탭의 입력 문자열에서, 입력 길이 제한은 아래의 목록에 있습니다(“스페이스” 및 기타 기능 키 포함):

카테고리	항목	입력 길이 (문자)
크레스트론 제어	IP 주소	15
	IP ID	2
	포트	5
프로젝터	프로젝터 명	10
	위치	9
	할당 대상	9
네트워크 구성	DHCP(활성화 됨)	(N/A)
	IP 주소	15
	서브넷 마스크	15
	기본 게이트웨이	15
	DNS 서버	15
사용자 암호	활성화	(N/A)
	새 암호	15
	확인	15
관리자 암호	활성화	(N/A)
	새 암호	15
	확인	15





# 부록

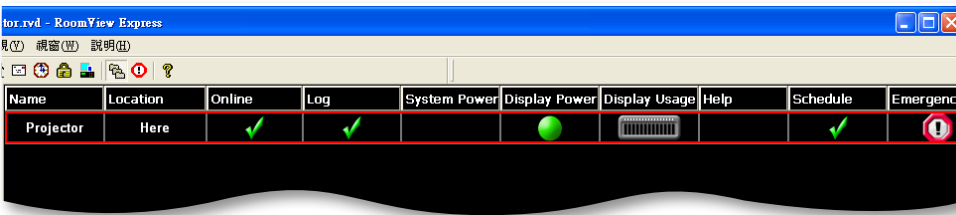
## Crestron RoomView 제어 도구

Crestron RoomView™는 하나의 이더넷 네트워크에서 250+ 제어 시스템을 위해 중앙 모니터링 스테이션을 제공합니다(그 이상도 가능, IP ID와 IP 주소의 조합에 따라 숫자가 달라짐). Crestron RoomView는 프로젝터의 온라인 상태, 시스템 전원, 램프 수명, 네트워크 설정 및 하드웨어 결함, 그리고 관리자에 의해 정의된 사용자 정의 속성을 포함한 각 프로젝터를 모니터 합니다.

관리자는 룸(room) 정보, 연락처 정보 및 소프트웨어에 의해 자동으로 로그인 된 모든 사용자 이벤트를 추가, 삭제 및 편집할 수 있습니다. (작동 UI는 다음 이미지와 같음)

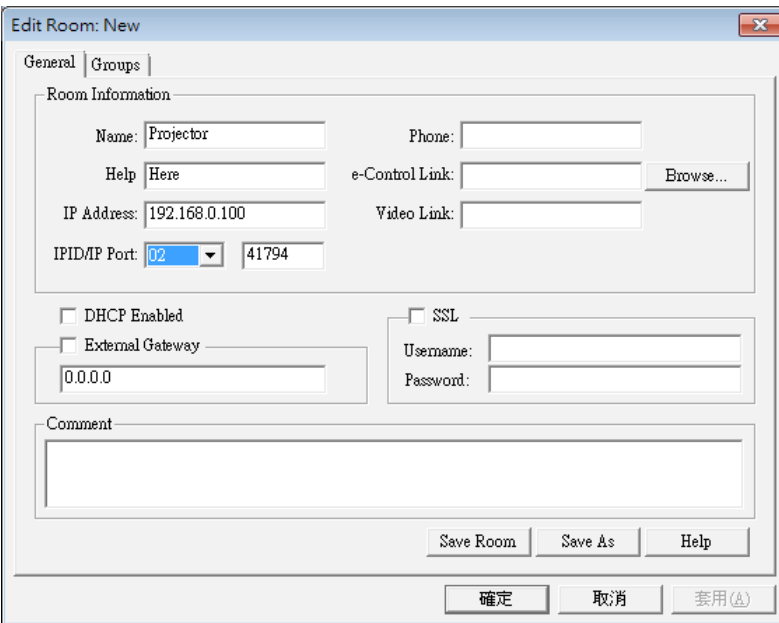
**참고:** Crestron RoomView 기능 지원은 모델에 따라 달라집니다.

### 1. 메인 화면



### 2. 편집 룸(Room)

“룸 편집” 페이지에서, 프로젝터의 온스크린디스플레이(OSD) 메뉴에 표시된 IP 주소(또는 호스트명)를 입력하고, “02”를 IPID로, “41794”를 예비 Crestron 제어 포트로 입력합니다.

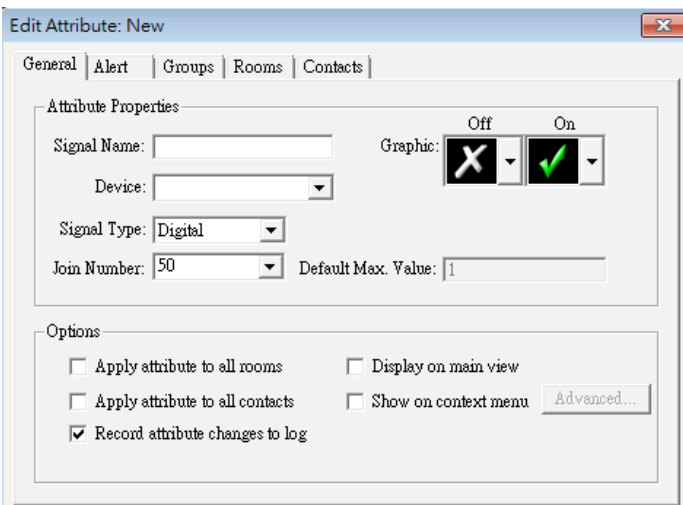


Crestron RoomView 소개™ 설정과 명령 방법은 웹사이트에서 RoomView™ 사용자 가이드와 자세한 정보를 참조하십시오:

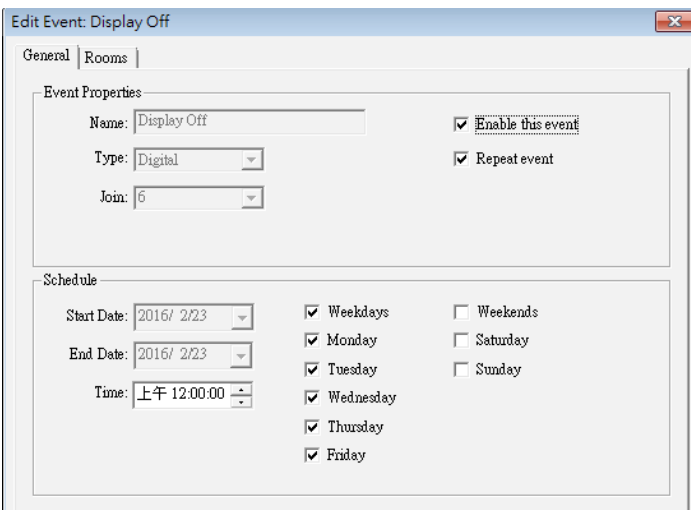
<http://www.crestron.com>

# 부록

## 3. 속성 편집



## 4. 이벤트 편집



더 자세한 정보는, 다음을 방문하십시오.

<http://www.crestron.com> & [www.crestron.com/getroomview](http://www.crestron.com/getroomview).

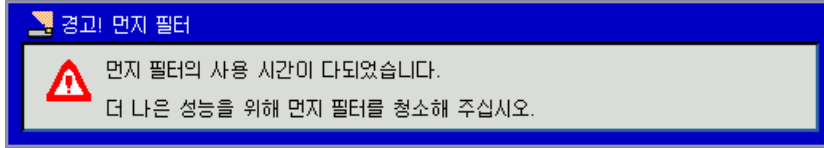
Network supports Crestron (Room View), AMX (Device Discovery), PJLink 및 RS232 control.

# 부록

## 선택 사양 먼지 필터 설치 및 청소

프로젝터를 500시간 동안 작동할 때마다, 또는 프로젝터를 먼지가 많은 환경에서 사용하는 경우에는 이보다 더 자주 먼지 필터를 청소할 것을 권장합니다.

화면에 경고 메시지가 표시되면 다음을 수행하여 에어 필터를 청소하십시오:



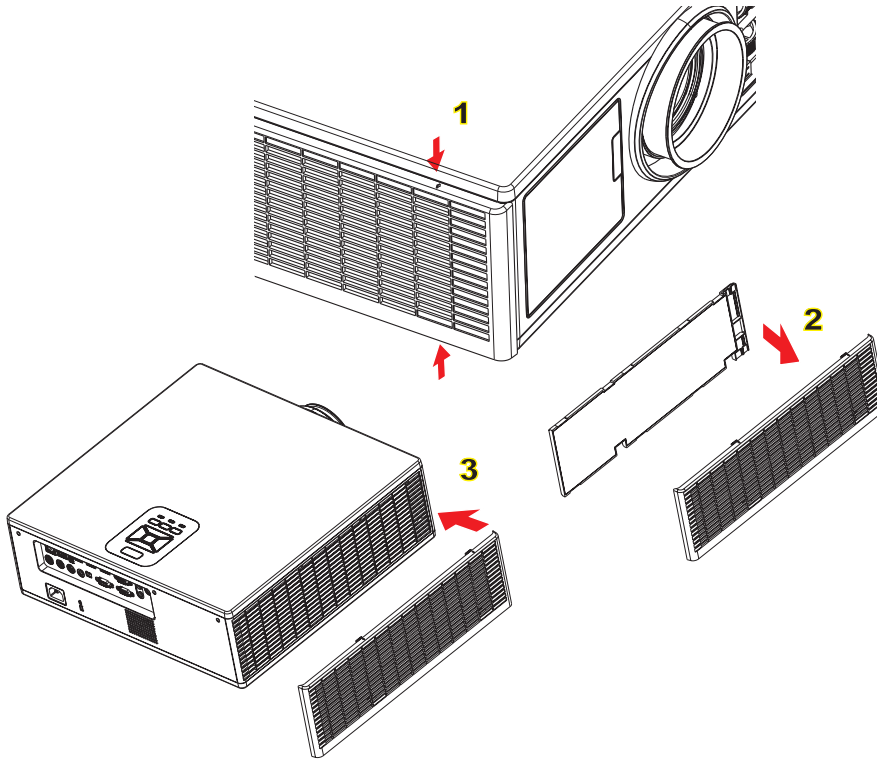
### 참고:

먼지가 많은 환경에서는 추가적으로 먼지 필터를 사용해야만 합니다.

먼지 필터가 설치되어 있는 경우, 적절한 유지 관리를 통해 과열 및 프로젝터 오동작을 방지할 수 있습니다.

먼지 필터는 선택 사양입니다.

구체적 인터페이스는 사양에 따라 선택됩니다.



### 공기 필터 청소 절차:

1. “**⏻**” 버튼을 눌러 프로젝터의 전원을 끕니다.
2. 전원 코드를 분리합니다.
3. 그림과 같이 먼지 필터를 꺼냅니다.①
4. 먼지 필터를 조심스럽게 제거합니다. 그리고 나서 필터를 청소하거나 교체합니다. ②

### 이전 단계를 거꾸로 하여 필터를 설치하십시오.

5. 먼지 필터를 교체한 후 프로젝터를 켜고 필터 사용 카운터를 재설정합니다.

# 부록

## 호환성 모드

A. VGA 아날로그					
(1) PC 신호					
모드	해상도	수직 주파수 [Hz]	수평 주파수 [KHz]	픽셀 CLK [MHz]	EDID 설명
VGA	640 x 480	60	31.5	25.2	확정된 타이밍 1
	640 x 480	67	35.0	26.8	확정된 타이밍 1
	640 x 480	72	37.9	31.5	확정된 타이밍 1
	640 x 480	75	37.5	31.5	확정된 타이밍 1
	640 x 480	85	43.3	36.0	
IBM	720 x 400	70	31.5	28.3	확정된 타이밍 1
SVGA	800 x 600	56	35.1	36.0	확정된 타이밍 1
	800 x 600	60	37.9	40.0	확정된 타이밍 1
	800 x 600	72	48.1	50.0	확정된 타이밍 2
	800 x 600	75	46.9	49.5	확정된 타이밍 2
	800 x 600	85	53.7	56.3	
Apple, Mac II	832 x 624	75	49.1	57.3	확정된 타이밍 2
XGA	1024 x 768	60	48.4	65.0	WXGA: 확정된 타이밍 2 XGA: 확정된 타이밍 2 (원시)상세 타이밍/기술자 블록 1
	1024 x 768	70	56.5	75.0	확정된 타이밍 2
	1024 x 768	75	60.0	78.8	확정된 타이밍 2
	1024 x 768	85	68.7	94.5	
	1024 x 768	120	99.0	137.8	표준 타이밍 식별
Apple, Mac II	1152 x 870	75	68.7	100.0	제조사 예약 타이밍
SXGA	1280 x 1024	60	64.0	108.0	
	1280 x 1024	72	77.0	133.0	
	1280 x 1024	75	80.0	135.0	확정된 타이밍 2
QuadVGA	1280 x 960	60	60.0	101.3	표준 타이밍 식별
	1280 x 960	75	75.2	130.0	
SXGA+	1400 x 1050	60	65.3	121.8	
UXGA	1600 x 1200	60	75.0	161.0	표준 타이밍 식별
풀 HD	1920 x 1080	60	67.5	148.5	
WUXGA	1920 x 1200	60	74	154	블랭킹 감소
(2) 확장 와이드 타이밍					
WXGA	1280 x 720	60	44.8	74.2	표준 타이밍 식별
	1280 x 800	60	49.6	83.5	WXGA: (원시)상세 타이밍/기술자 블록 1 XGA: 표준 타이밍 식별
	1366 x 768	60	47.7	84.8	
	1440 x 900	60	59.9	106.5	표준 타이밍 식별
WSXGA+	1680 x 1050	60	65.3	146.3	WXGA: 표준 타이밍 식별 XGA: N/A
	1920 x 720	60	44.35	92.25	
(3) 컴포넌트 신호					
480i	720 x 480 (1440 x 480)	59.94 (29.97)	15.7	13.5	
576i	720 x 576 (1440 x 576)	50 (25)	15.6	13.5	

# 부록

480p	720 x 480	59.94	31.5	27.0	
576p	720 x 576	50	31.3	27.0	
720p	1280 x 720	60	45.0	74.25	
720p	1280 x 720	50	37.5	74.25	
1080i	1920 x 1080	60 (30)	33.8	74.25	
1080i	1920 x 1080	50 (25)	28.1	74.25	
1080p	1920 x 1080	23.98/24	27.0	74.25	
1080p	1920 x 1080	60	67.5	148.5	
1080p	1920 x 1080	50	56.3	148.5	
<b>B. HDMI 디지털</b>					
<b>(1) PC 신호</b>					
모드	해상도	수직 주파수 [Hz]	수평 주파수 [KHz]	픽셀 CLK [MHz]	EDID 설명
VGA	640 x 480	60	31.5	25..2	확정된 타이밍 1
	640 x 480	67	35.0	26.8	확정된 타이밍 1
	640 x 480	72	37.9	31.5	확정된 타이밍 1
	640 x 480	75	37.5	31.5	확정된 타이밍 1
	640 x 480	85	43.3	36.0	
IBM	720 x 400	70	31.5	28.3	확정된 타이밍 1
SVGA	800 x 600	56	35.1	36.0	확정된 타이밍 1
	800 x 600	60	37.9	40.0	확정된 타이밍 1
	800 x 600	72	48.1	50.0	확정된 타이밍 2
	800 x 600	75	46.9	49.5	확정된 타이밍 2
	800 x 600	85	53.7	56.3	
Apple, Mac II	832 x 624	75	49.1	57.3	확정된 타이밍 2
XGA	1024 x 768	60	48.4	65.0	WXGA: 확정된 타이밍 2 XGA: 확정된 타이밍 2 (원시)상세 타이밍/기술자 블록 1
	1024 x 768	70	56.5	75.0	확정된 타이밍 2
	1024 x 768	75	60.0	78.8	확정된 타이밍 2
	1024 x 768	85	68.7	94.5	
	1024 x 768	120	99.0	137.8	표준 타이밍 식별
Apple, Mac II	1152 x 870	75	68.7	100.0	제조사 예약 타이밍
SXGA	1280 x 1024	60	64.0	108.0	
	1280 x 1024	72	77.0	133.0	
	1280 x 1024	75	80.0	135.0	확정된 타이밍 2
QuadVGA	1280 x 960	60	60.0	101.3	표준 타이밍 식별
	1280 x 960	75	75.2	130.0	
SXGA+	1400 x 1050	60	65.3	121.8	
UXGA	1600 x 1200	60	75.0	161.0	표준 타이밍 식별
풀 HD	1920 x 1080	60	67.5	148.5	
WUXGA	1920 x 1200	60	74	154	블랭킹 감소
<b>(2) 확장 와이드 타이밍</b>					
WXGA	1280 x 720	60	44.8	74.2	표준 타이밍 식별

# 부록

	1280 x 800	60	49.6	83.5	WXGA: (원시)상세 타이밍/기술자 블록 1 XGA: 표준 타이밍 식별
	1366 x 768	60	47.7	84.8	
	1440 x 900	60	59.9	106.5	표준 타이밍 식별
WSXGA+	1680 x 1050	60	65.3	146.3	WXGA: 표준 타이밍 식별 XGA: N/A
	1920 x 720	60	44.35	92.25	
<b>(3) HDMI - 비디오 신호</b>					
640 x 480p	640 x 480	59.94/60	31.5	25.2	CEA EDID 타이밍에 대한 짧은 비디오 기술자
480i	720 x 480 (1440 x 480)	59.94 (29.97)	15.7	13.5	CEA EDID 타이밍에 대한 짧은 비디오 기술자
576i	720 x 576 (1440 x 576)	50 (25)	15.6	13.5	CEA EDID 타이밍에 대한 짧은 비디오 기술자
480p	720 x 480	59.94	31.5	27.0	CEA EDID 타이밍에 대한 짧은 비디오 기술자
576p	720 x 576	50	31.3	27.0	CEA EDID 타이밍에 대한 짧은 비디오 기술자
720p	1280 x 720	60	45.0	74.25	(원시) CEA EDID 타이밍에 대한 짧은 비디오 기술자
720p	1280 x 720	50	37.5	74.25	(원시) CEA EDID 타이밍에 대한 짧은 비디오 기술자
1080i	1920 x 1080	60 (30)	33.8	74.25	CEA EDID 타이밍에 대한 짧은 비디오 기술자
1080i	1920 x 1080	50 (25)	28.1	74.25	CEA EDID 타이밍에 대한 짧은 비디오 기술자
1080p	1920 x 1080	23.98/24	27.0	74.25	CEA EDID 타이밍에 대한 짧은 비디오 기술자
1080p	1920 x 1080	60	67.5	148.5	CEA EDID 타이밍에 대한 짧은 비디오 기술자
1080p	1920 x 1080	50	56.3	148.5	CEA EDID 타이밍에 대한 짧은 비디오 기술자
<b>(4) HDMI 1.4a 규격 3D 타이밍- 비디오 신호</b>					
Frame Packing	720p	50	75	148.5	CEA EDID 타이밍에 대한 짧은 비디오 기술자
	720p	59.94/60	90	148.5	CEA EDID 타이밍에 대한 짧은 비디오 기술자
	1080p	23.98/24	54	148.5	CEA EDID 타이밍에 대한 짧은 비디오 기술자
Top-and-Bottom	720p	50	37.5	74.25	CEA EDID 타이밍에 대한 짧은 비디오 기술자
	720p	59.94/60	45.0	74.25	CEA EDID 타이밍에 대한 짧은 비디오 기술자
	1080p	23.98/24	27.0	74.25	CEA EDID 타이밍에 대한 짧은 비디오 기술자
<b>(5) 입력 신호 주파수 범위</b> 아날로그: fh=15 kHz ~ 100 kHz, fv=24 Hz ~ 120 Hz, 최대 픽셀 레이트: 162.5 MHz 디지털(HDMI): fh=15 kHz ~ 100 kHz, fv=24 Hz ~ 120 Hz, 최대 픽셀 레이트: 200 MHz					

# 부록

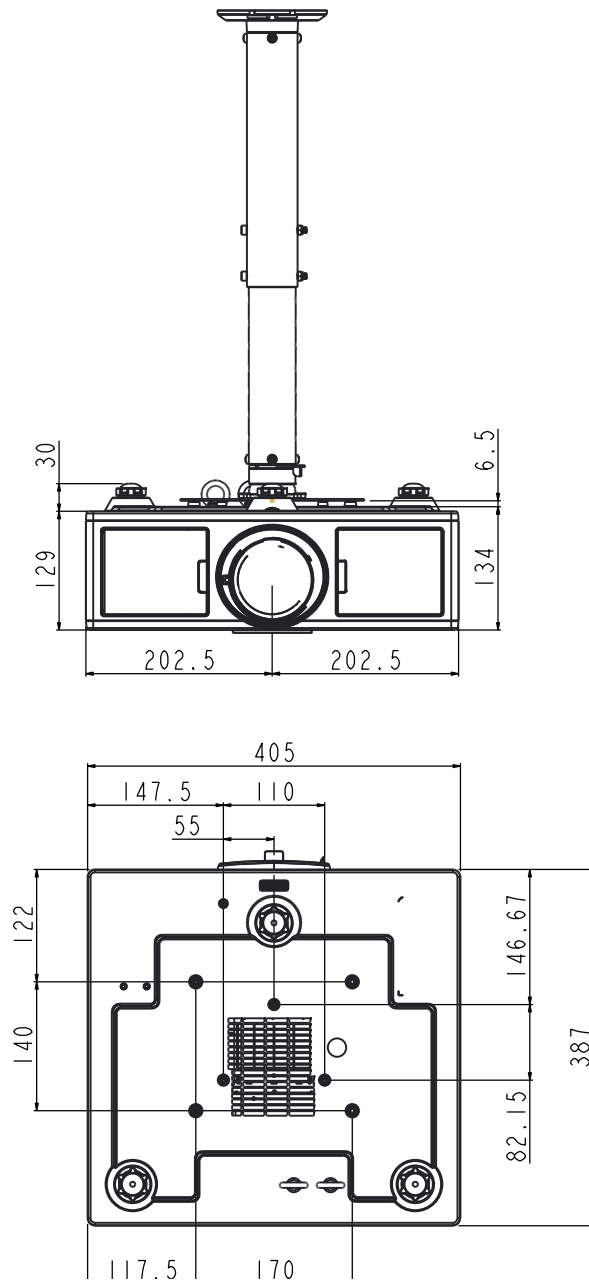
## 천장 장착 설치

1. 프로젝터 손상을 방지하려면 **Optoma** 천장 마운트를 사용 하십시오.
2. 타업체의 천장 마운트 키트를 사용하려면 프로젝터 설치 에 사용할 나사가 다음 규격을 충족하는지 확인하십시오.
  - 나사 타입: M4\*4
  - 최소 나사 길이: 14 mm

**참고:** 올바르지 않은 설치로 인한 손상은 품질보증을 무효화 시킵니다.

### 주의:

1. 다른 회사에서 천장 마운트를 구입하는 경우, 올바른 크기의 나사를 사용하시기 바랍니다. 나사 크기는 장착 플레이트의 두께에 따라 다릅니다.
2. 천장과 프로젝터 사 이에 반드시 최소한 10 cm의 간격을 두십시오.
3. 프로젝터를 열원과 가까운 곳에 설치하지 마십시오.



# 부록

## Optoma 국제 사무소

서비스 또는 지원에 대해서는 지역 사무소로 연락하십시오.

### 미국

3178 Laurelview Ct.  
Fremont, CA 94538, USA  
www.optomausa.com

☎ 888-289-6786  
☎ 510-897-8601  
✉ [services@optoma.com](mailto:services@optoma.com)

### 캐나다

3178 Laurelview Ct.  
Fremont, CA 94538, USA  
www.optomausa.com

☎ 888-289-6786  
☎ 510-897-8601  
✉ [services@optoma.com](mailto:services@optoma.com)

### 라틴 아메리카

3178 Laurelview Ct.  
Fremont, CA 94538, USA  
www.optomausa.com

☎ 888-289-6786  
☎ 510-897-8601  
✉ [services@optoma.com](mailto:services@optoma.com)

### 유럽

42 Caxton Way, The Watford Business Park  
Watford, Hertfordshire,  
WD18 8QZ, UK  
www.optoma.eu  
서비스 전화: +44 (0)1923 691865

☎ +44 (0) 1923 691 800  
☎ +44 (0) 1923 691 888  
✉ [service@tsc-europe.com](mailto:service@tsc-europe.com)

### Benelux (베네룩스) BV

Randstad 22-123  
1316 BW Almere  
네덜란드  
www.optoma.nl

☎ +31 (0) 36 820 0252  
☎ +31 (0) 36 548 9052

### 프랑스

Bâtiment E  
81-83 avenue Edouard Vaillant  
92100 Boulogne Billancourt,  
프랑스

☎ +33 1 41 46 12 20  
☎ +33 1 41 46 94 35  
✉ [savoptoma@optoma.fr](mailto:savoptoma@optoma.fr)

### 스페인

C/ José Hierro,36 Of. 1C  
28522 Rivas VaciaMadrid,  
스페인

☎ +34 91 499 06 06  
☎ +34 91 670 08 32

### 독일

Wiesenstrasse 21 W  
D40549 Düsseldorf,  
독일

☎ +49 (0) 211 506 6670  
☎ +49 (0) 211 506 66799  
✉ [info@optoma.de](mailto:info@optoma.de)

### 스칸디나비아

Lerpeveien 25  
3040 Drammen  
노르웨이

☎ +47 32 98 89 90  
☎ +47 32 98 89 99  
✉ [info@optoma.no](mailto:info@optoma.no)

PO.BOX 9515  
3038 Drammen  
노르웨이

### 한국

WOOMI TECH.CO.,LTD.  
4F,Minu Bldg.33-14, Kangnam-Ku,  
seoul,135-815, KOREA

☎ +82+2+34430004  
☎ +82+2+34430005

### 일본

東京都足立区綾瀬3-25-18  
株式会社オーエス  
コンタクトセンター:0120-380-495

✉ [info@os-worldwide.com](mailto:info@os-worldwide.com)  
www.os-worldwide.com

### 대만

12F., No. 213,Sec. 3, Beixin Rd.,  
Xindian Dist., New Taipei City 231,  
Taiwan, R.O.C.  
www.optoma.com.tw

☎ +886-2-8911-8600  
☎ +886-2-8911-6550  
✉ [services@optoma.com.tw](mailto:services@optoma.com.tw)  
asia.optoma.com

### 홍콩

Unit A, 27/F Dragon Centre,  
79 Wing Hong Street,  
Cheung Sha Wan,  
Kowloon, Hong Kong

☎ +852-2396-8968  
☎ +852-2370-1222  
www.optoma.com.hk

### 중국

5F, No. 1205, Kaixuan Rd.,  
Changning District  
Shanghai, 200052, China

☎ +86-21-62947376  
☎ +86-21-62947375  
www.optoma.com.cn



