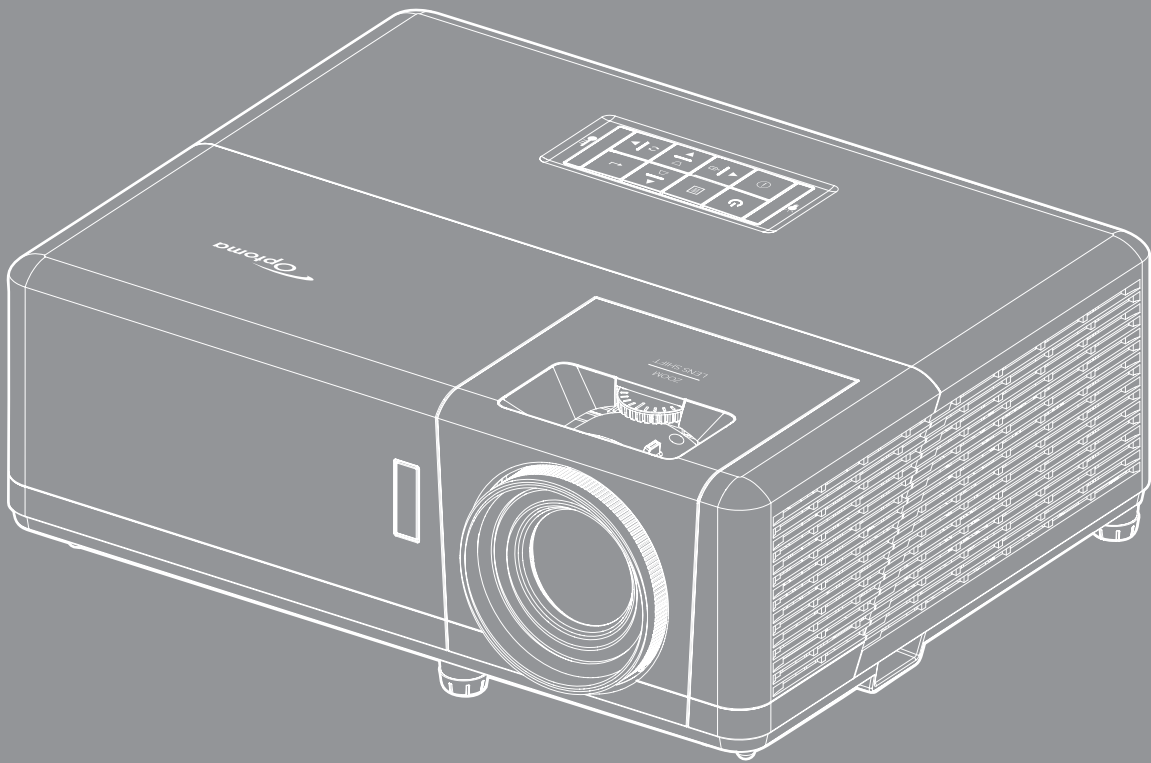


DLP® Projektör



İÇİNDEKILER

GÜVENLİK 4

Önemli Güvenlik Talimatı.....	4
Lazer Işınımı Güvenliği Bilgileri.....	5
Lazer Bildirimi.....	5
Telif Hakkı.....	6
Sorumluluk Reddi.....	6
Ticari Marka Tanıma.....	6
FCC.....	6
AB ülkeleri için Uyumluluk Bildirimi.....	7
WEEE.....	7

GİRİŞ..... 8

Pakete Genel Bakış.....	8
Standart aksesuarlar.....	8
İsteğe bağlı aksesuarlar.....	8
Ürüne Genel Bakış.....	9
Bağlantılar.....	11
Tuş takımı.....	12
Uzaktan kumanda.....	13

AYAR VE KURULUM 14

Projektörü kurma.....	14
Projektöre kaynaklar bağlama.....	18
Projektör görüntüsünü ayarlama.....	19
Kumanda kurulumu.....	21

PROJEKTÖRÜ KULLANMA 23

Projektörü açma / kapatma.....	23
Bir giriş kaynağı seçme.....	24
Menü gezintisi ve özellikler.....	25
Ekran Menüsü ağacı.....	26
Görüntü ayarları menüsünü görüntüleyin.....	34
Ekran 3 boyut menüsü.....	37
En/boy oranı menüsünü görüntüleyin.....	38
Kenar maskesi menüsünü görüntüleyin.....	43
Yakınlaştırma menüsünü görüntüleyin.....	43
Görüntü kaydırma menüsünü görüntüleyin.....	43
Ekran geometrik düzeltme menüsü.....	43
Sessiz menüsü.....	44
Ses düzeyi menüsü.....	44
Ses girişi menüsü.....	44
Ayar yansıtma menüsü.....	45
Ayar ekran tipi menüsü.....	45

<i>Ayar güç ayarları menüsü</i>	45
<i>Ayar güvenlik menüsü</i>	46
<i>Ayar HDMI Link Settings menüsü</i>	46
<i>Ayar test deseni menüsü</i>	47
<i>Ayar uzaktan kumanda ayarları menüsü</i>	47
<i>Ayar projektör kimliği menüsü</i>	47
<i>Ayar 12 V Tetik menüsü</i>	47
<i>Ayar seçenekler menüsü</i>	48
<i>Ayar Menüü sıfırla menüsü</i>	49
<i>Ağ LAN menüsü</i>	49
<i>Ağ denetimi menüsü</i>	50
<i>Ayar Ağ kontrol ayarları menüsü</i>	51
<i>Bilgi menüsü</i>	56



BAKIM..... 57

<i>Toz filtresini takma ve temizleme</i>	57
--	----

EK BİLGİLER..... 58

<i>Uyumlu çözünürlükler</i>	58
<i>Görüntü boyutu ve yansıtma mesafesi</i>	61
<i>Projektör boyutları ve tavana montaj kurulumu</i>	64
<i>Kızılötesi uzaktan kumanda kodları</i>	67
<i>Sorun Giderme</i>	69
<i>Uyarı göstergeleri</i>	71
<i>Teknik Özellikler</i>	72
<i>Optoma küresel ofisleri</i>	73
<i>ABD</i>	73

GÜVENLİK

	Eşkenar üçgen içerisindeki oklu şimşek işareti, kullanıcıyı, kişilere elektrik çarpması oluşturmaya yetecek boyutta olabilecek, ürünün kutusu içerisinde yalıtılmamış "tehlikeli voltaj"ın varlığı hakkında uyararak üzere tasarlanmıştır.
	Eşkenar üçgen içerisindeki ünlem işareti, kullanıcıyı, cihazın beraberindeki dokümanlardaki önemli çalıştırma ve bakım (tamir) talimatlarının varlığı hakkında uyararak üzere tasarlanmıştır.

Lütfen bu kullanıcı kılavuzunda tavsiye edilen tüm uyarılar, önlemler ve bakımı izleyin.

Önemli Güvenlik Talimatı



- Doğrudan ışına bakmayın, RG2. Herhangi bir parlak kaynak için geçerli olduğu gibi doğrudan ışına bakmayın, RG2 IEC 62471-5:2015.
- Havalandırma açıklıklarını engellemeyin. Projektörün güvenilir biçimde çalışmasını sağlamak ve aşırı ısınmadan korunmak için, projektörün havalandırmanın engellenmediği bir yere kurulması tavsiye edilir. Örnek olarak, projektörü kalabalık bir kafe masası, sofa, yatak, vb. Üzerine kurmayın. Projektörü, hava akımını kısıtlayan bir kitap çantası veya dolabı gibi kapalı yerlere koymayın.
- Yangın ve/veya elektrik çarpması riskini azaltmak için, projektörü yağmur veya neme maruz bırakmayın. Radyatörler, ısıtıcılar, fırınlar veya ısı yayan amplifikatörler gibi ısı kaynaklarının yanına kurmayın.
- Projektörün içine nesne veya sıvıların girmesine izin vermeyin. Yangın veya elektrik çarpması ile sonuçlanabilecek şekilde tehlikeli voltajlara veya kısa devre yapan parçalara değebilirler.
- Aşağıdaki koşullar altında kullanmayın:
 - Aşırı sıcak, soğuk veya nemli ortamlarda.
 - (i)Ortam oda sıcaklığının 5°C ~ 40°C aralığında olmasını sağlayın
 - (ii)Bağıl nem %10 ~ %85 olmalıdır
 - Aşırı toz ve kire duyarlı alanlarda.
 - Güçlü bir manyetik alan üreten herhangi bir cihaz yanında kullanmayın.
 - Doğrudan güneş ışığında.
- Fiziksel olarak hasar görmüşse veya kötü kullanılmışsa üniteyi kullanmayın. Fiziksel hasar/kötü kullanma şunlar olacaktır (fakat bunlarla sınırlı değildir):
 - Ünite düşürülmüştür.
 - Güç kaynağı kablosu veya fişi hasar görmüştür.
 - Projektörün üstüne sıvı dökülmüştür.
 - Projektör yağmur veya neme maruz kalmıştır.
 - Projektörün içine birşey düşmüştür veya içerisinde birşey gevşektir.
- Projektörü sabit olmayan bir yüzeye yerleştirmeyin. Projektör devrilip yaralanmaya neden olabilir veya projektör hasar görebilir.
- Çalışırken, projektör merceğinden çıkan ışığı engellemeyin. Işık, yanıklara neden olacak veya bir yangın başlatacak şekilde nesneyi ısıtacak ve eritebilecektir.
- Lütfen projektörü açmayın veya sökmeyin, çünkü bu elektrik çarpmasına yol açabilir.
- Üniteyi kendiniz tamir etmeye kalkışmayın. Kapakları açmak veya çıkarmak, sizi tehlikeli voltajlar veya diğer tehlikelere maruz bırakabilir. Lütfen üniteyi tamir için göndermeden önce Optoma'yı arayın.
- Güvenlikle ilgili işaretler için projektörün kutusuna bakın.

- Ünite yalnızca yetkili servis personeli tarafından tamir edilmelidir.
- Yalnızca üretici tarafından belirtilen eklentiler/aksesuarları kullanın.
- Çalışma sırasında projektör merceğine doğrudan bakmayın. Parlak ışık gözlerinize zarar verebilir.
- Bu projektör, ışık kaynağının ömrünü kendisi algılayacaktır.
- Projektörü kapatırken, lütfen gücü kesmeden önce soğutma döngüsünün tamamlandığından emin olun. Projektörün soğuması için 90 saniye bekleyin.
- Ürünü temizlemeden önce kapatın ve güç fişini AC prizinden çekin.
- Ekran muhafazasını temizlemek için hafif deterjanlı yumuşak kuru bir bez kullanın. Üniteyi temizlemek için aşındırıcı temizleyiciler, cilalar veya çözücüler kullanmayın.
- Ürün uzun süre boyunca kullanılmıyorsa güç fişini AC prizinden sökün.
- Projektörü, titreşime veya darbeye maruz kalabilecek yerlere kurmayın.
- Merceğe çıplak ellerle dokunmayın.
- Depolamadan önce uzaktan kumandadan pili/pilleri çıkarın. Pil/Piller uzun süre uzaktan kumandada bırakılırsa sızıntı yapabilir.
- Projektör performansının kalitesini olumsuz yönde etkileyebileceğinden, projektörü yağ veya sigara dumanının olduğu yerlerden kullanmayın veya depolamayın.
- Standart dışı kurulum projektör performansını etkileyebileceğinden, lütfen doğru yönde projektör kurulumuna uyun.
- Bir anahtarlı uzatma kablosu veya gerilim dalgalanması koruyucu kullanın. Güç kesintileri ve gerilim düşüşleri aygıtlara ciddi zarar verebilir.

Lazer Işınımı Güvenliği Bilgileri

- Bu ürün SINIF 1 LAZER ÜRÜNÜ - IEC 60825-1 RİSK GRUBU 2 olarak sınıflandırılmıştır: 2014
- Bu ürün IEC 60825-1:2007'nin 3R Sınıfı olarak sınıflandırılmıştır ve ayrıca 24 Haziran 2007 tarihli 50 No'lu Lazer Bildirimi uyarınca yapılan sapmalar hariç 21 CFR 1040.10 ve 1040.11 ile uyumludur.
- Herhangi bir parlak kaynak için geçerli olduğu gibi doğrudan ışına bakmayın, RG2 IEC 62471-5:2015

IEC 60825-1:2014, EN 60825-1:2014+A11:2021, EN 50689:2021 CLASS 1 CONSUMER LASER PRODUCT RISK GROUP 2, Complies with 21 CFR 1040.10 and 1040.11 except for conformance as a Risk Group 2 LIP as defined in IEC 62471-5:Ed.1.0. For more information see Laser Notice No. 57, dated May 8, 2019.
IEC 60825-1:2014 等級1雷射產品RG2危險等級
IEC 60825-1:2014 1类激光产品RG2危险等级

- SINIF 3R LAZER ÜRÜNÜ-DOĞRUDAN GÖZE MARUZ BIRAKMAYIN
- Projektörü açarken yansıtma mesafesi içinde hiç kimsenin merceğe bakmadığından emin olun.
- Tüm öğeleri (büyüteç vb.) projektörün ışık yolundan uzak tutun. Objektiften yansıtılan ışık yolu geniştir, bu nedenle objektiften çıkan ışığı yönlendirebilen her türlü anormal nesne, yangın veya gözlerde yaralanma gibi öngörülemeyen bir sonuca neden olabilir.
- Kullanım kılavuzunda özellikle belirtilmeyen herhangi bir işlem veya ayarlama tehlikeli lazer ışınımına maruz kalma riski ortaya çıkarır.
- Lazer ışınımına maruz kalınmasından dolayı hasara neden olabileceğinden projektörü açmayın veya parçalarına ayırmayın.
- Projektör çalışırken ışına doğrudan bakmayın. Parlak ışık kalıcı göz hasarına neden olabilir.

Kontrol, ayarlama veya çalıştırma prosedürünü izlememek lazer ışınımına maruz kalınmasından dolayı hasara neden olabilir

Lazer Bildirimi

IEC 60825-1:2014: SINIF 1 LAZER ÜRÜNÜ - RİSK GRUBU 2.

Ürün bir tüketici lazer ürünü olarak kullanılmak üzere üretilmiştir ve EN 50689:2021'e uygundur.

SINIF 1 TÜKETİCİ LAZER ÜRÜNÜ

EN 50689:2021

Telif Hakkı

Tüm fotoğrafları, gösterimleri ve yazılımı da kapsayan bu yayım, her hakkı saklı olmak üzere uluslararası telif hakkı yasalarıyla korunmaktadır. Bu kılavuz veya içerdiği herhangi bir malzeme, yazarın yazılı izni olmadan yeniden üretilemez.

© Telif Hakkı 2019

Sorumluluk Reddi

Bu belgedeki bilgiler bildirim yapılmaksızın değiştirilmeye tabidir. Üretici, buradaki içeriklerle ilgili hiçbir sorumluluk veya garanti vermez ve ima edilen her türlü ticarete elverişlilik ya da herhangi bir özel amaca uygunluk garantisini özellikle reddeder. Üretici, herhangi bir kişiye bildirme yükümlülüğü olmadan bu yayımı gözden geçirme ve içeriğini zaman değiştirme hakkını saklı tutar.

Ticari Marka Tanıma

Kensington, ACCO Brand Corporation şirketinin, dünya çapında diğer ülkelerde yayımlanmış kayıtlara ve bekleyen uygulamalara sahip ABD kayıtlı ticari markasıdır.

HDMI, HDMI Logosu ve High-Definition Multimedia Interface, HDMI Licensing LLC. şirketinin Birleşik Devletler ve diğer ülkelerde ticari markaları veya kayıtlı ticari markalarıdır.

DLP®, DLP Link ve DLP logosu, Texas Instruments şirketinin kayıtlı ticari markaları, BrilliantColor™ da ticari markasıdır.

MHL, Mobile High-Definition Link ve MHL Logosu, MHL Licensing, LLC şirketinin ticari markaları veya kayıtlı ticari markalarıdır.

Bu kılavuzda kullanılan tüm diğer ürün adları kendi sahiplerinin mülkiyetidir ve o şekilde tanınır.

FCC

Bu cihaz test edilmiş ve FCC Kurallarınının 15. Bölümü uyarınca, B Sınıfı dijital cihazlarla ilgili kısıtlamalara uygun olduğu tespit edilmiştir. Bu kısıtlamalar, evsel tesisatta zararlı parazitlere karşı uygun koruma sağlamak üzere tasarlanmıştır. Bu cihaz radyo frekansı enerjisi oluşturur, kullanır ve yayabilir ve üreticisinin talimatlarına uygun biçimde kurulmaz ve kullanılmazsa, radyo iletimine zararlı parazitlere neden olabilir.

Ancak, belirli tesisatlarda parazit oluşmayacağına dair bir garanti verilmez. Bu aygıt radyo ve televizyon alıcılarında, cihazın kapatılması ve açılması ile anlaşılacak zararlı parazitlerin oluşmasına neden olursa, kullanıcı aşağıdaki önlemleri uygulayarak parazitleri gidermeyi deneyebilir:

- Alıcı anteni yeniden yönlendirmek veya yeniden konumlandırmak.
- Cihaz ile alıcı arasındaki mesafeyi artırmak.
- Cihazı, alıcının bağlı olduğu devreden farklı bir devredeki çıkış noktasına bağlamak.
- Yardım için bayi veya deneyimli bir radyo / televizyon teknisyenine danışmak.

Uyarı: Blendajlı kablolar

Diğer hesaplama cihazlarına giden tüm bağlantılar, FCC yönetmelikleriyle uyumluluk sağlamak üzere blendajlı kabloları kullanılarak yapılmalıdır.

Dikkat

Üretici tarafından açıkça onaylanmayan değişiklikler veya modifikasyonlar, kullanıcının Federal İletişim Komisyonu tarafından verilen projektörü kullanma yetkisini geçersiz kılabilir.

Çalıştırma Koşulları

Bu aygıt FCC Kurallarının 15. bölümüne uygundur. İşletimi aşağıdaki iki koşula tabidir:

1. Bu cihaz zararlı parazitlere neden olmaz ve
2. Bu cihaz, istenmeyen işleme neden olabilecek parazitler dahil, alınan tüm parazitleri kabul etmelidir.

Uyarı: Kanadalı kullanıcılar

Bu B Sınıfı dijital cihaz Canadian ICES-003 ile uyumludur.

Remarque à l'intention des utilisateurs canadiens

Cet appareil numérique de la classe B est conforme à la norme NMB-003 du Canada.

AB ülkeleri için Uyumluluk Bildirimi

- EMC Direktifi 2014/30/EU (tadiller dahil)
- Düşük Voltaj Direktifi 2014/35/EU
- RED 2014/53/EU (üründe RF işlevi varsa)

WEEE



İmha talimatları

Atarken bu elektronik cihazı çöpe atmayın. Kirliliği en aza indirmek ve global çevrenin korunmasını sağlamak için, lütfen bunu geri dönüştürün.

GİRİŞ

Pakete Genel Bakış

Ambalajından dikkatlice çıkarıp, aşağıdaki standart aksesuarlar kısmında listelenen öğelerin bulunduğunu doğrulayın. İsteğe bağlı aksesuarlar kısmındaki öğelerin bazıları, modele, özelliklere ve satın aldığınız bölgeye bağlı olarak mevcut olmayabilir. Lütfen satın aldığınız yerle kontrol edin. Bazı aksesuarlar bölgeden bölgeye değişiklik gösterebilir.

Garanti kartı yalnızca bazı belirli bölgelerde sağlanır. Ayrıntılı bilgiler için lütfen bayinize danışın.

Standart aksesuarlar



Not:

- Uzaktan kumandaya yönelik pil de pakette bulunur.
- *(1) Avrupa garanti bilgisi için lütfen www.optoma.com adresini ziyaret edin.
- *(2) Yalnızca Asya bölgesinde vardır.

İsteğe bağlı aksesuarlar



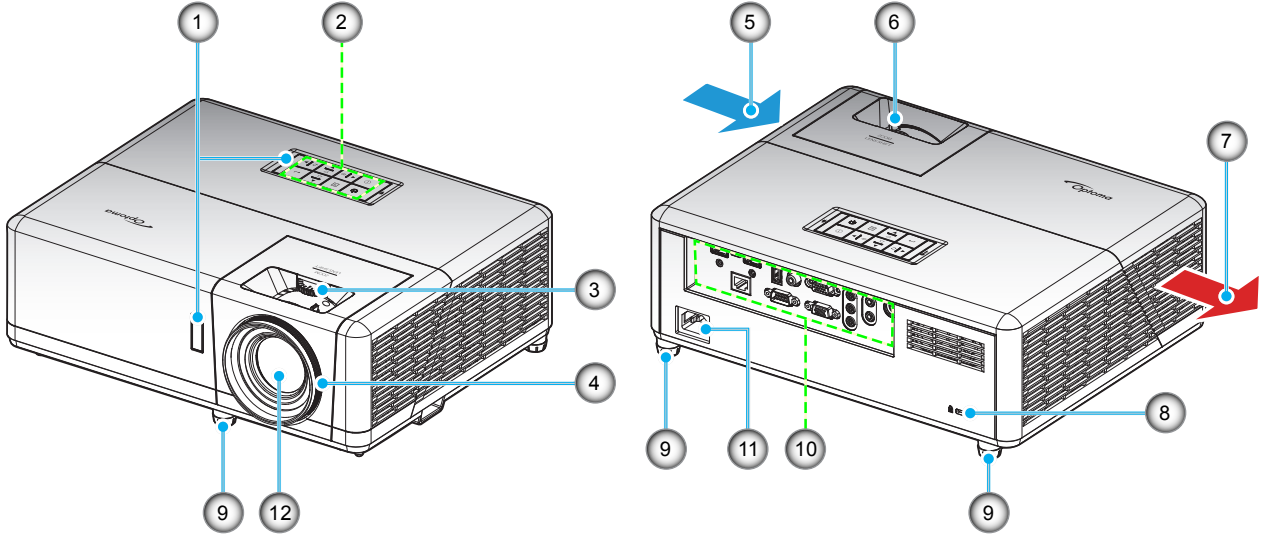
Not:

- İsteğe bağlı aksesuarlar modele, spesifikasyona ve bölgeye bağlı olarak değişiklik gösterir.
- *(3) Yalnızca ABD ve Asya bölgelerinde vardır.

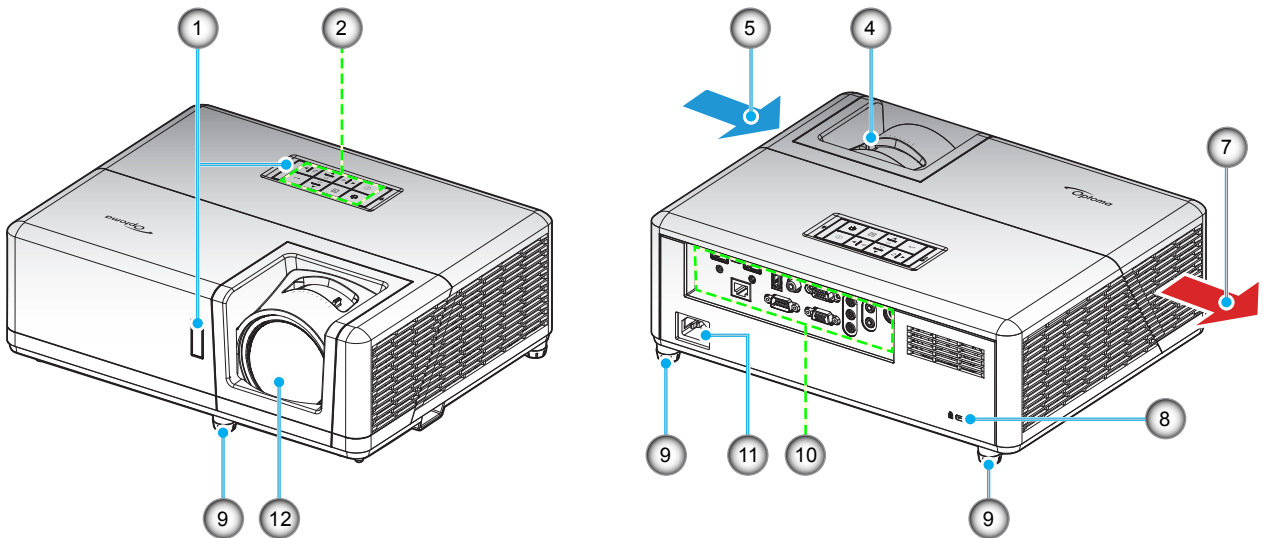
GİRİŞ

Ürüne Genel Bakış

1080p/WXGA modeli

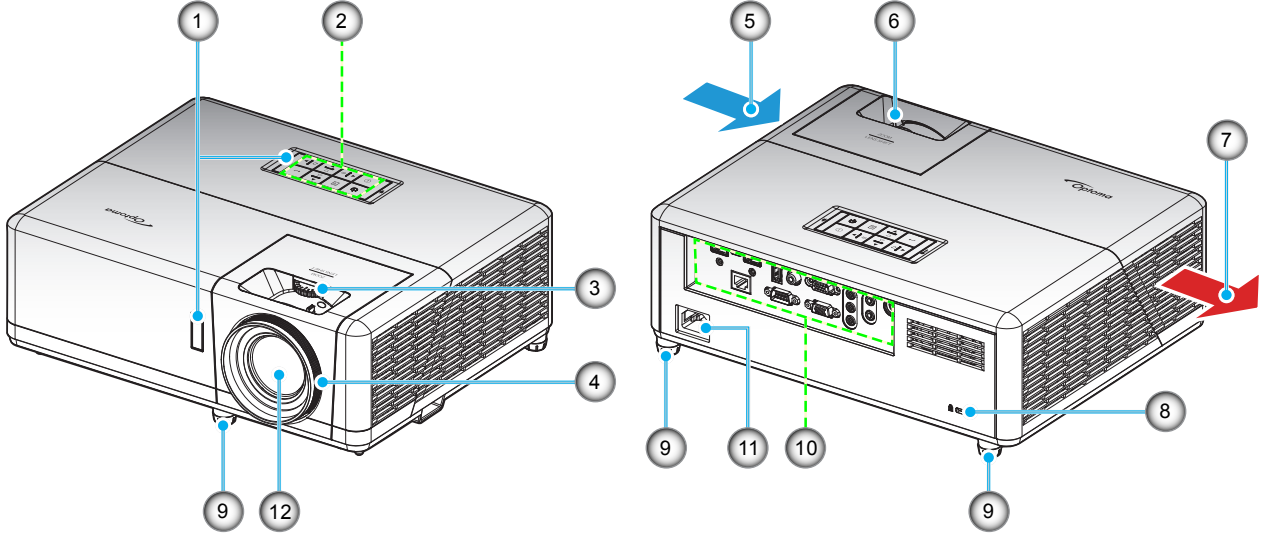


1080p Short Throw modeli



GİRİŞ

WUXGA modeli



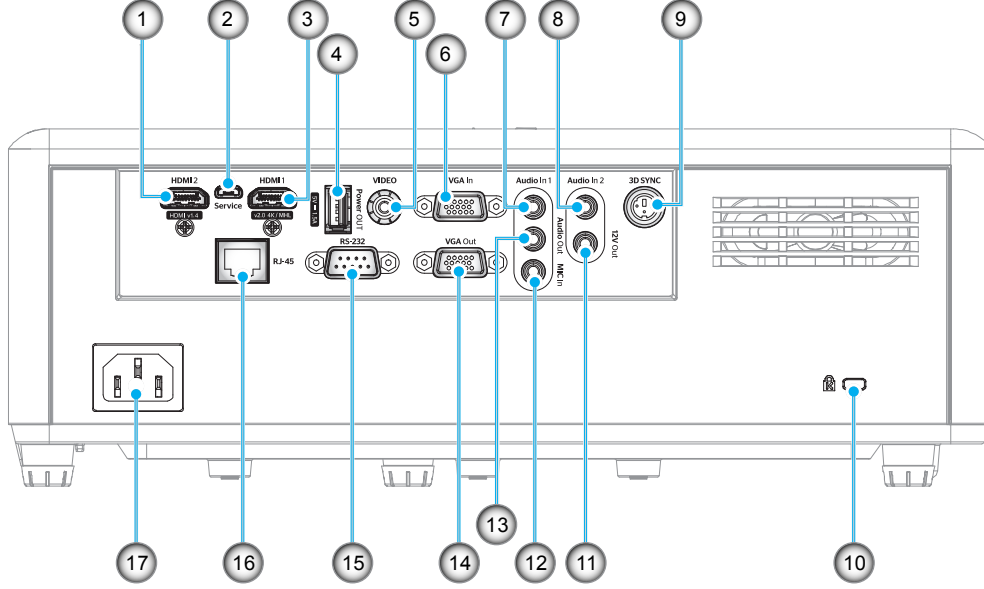
Not:

- *Projektör giriş ve çıkış havalandırmalarını engellemeyin.*
- *Projektörü etrafı kapalı bir yerde çalıştırırken giriş ve çıkış havalandırmaları çevresinde en az 30 cm boşluk bırakın.*

Hayır.	Öğe	Hayır.	Öğe
1.	IR Alıcısı	7.	Havalandırma (çıkış)
2.	Tuş takımı	8.	Kensington™ Kilitleme Yuvası
3.	Mercek Kaydırma Teker	9.	Eğim-Ayarlama Ayakları
4.	Odak Halkası/Odak Kolu	10.	Giriş / Çıkış
5.	Havalandırma (giriş)	11.	Güç Soketi
6.	Yakınlaştırma Kolu	12.	Mercek

GİRİŞ

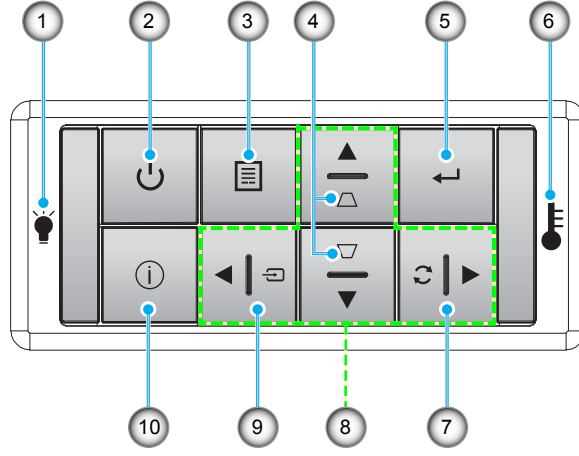
Bağlantılar



Hayır.	Öge	Hayır.	Öge
1.	HDMI 2 Bağlayıcı	10.	Kensington™ Kilitleme Yuvası
2.	Mikro USB Konektör	11.	12 V Çıkış Bağlayıcı
3.	HDMI 1 / MHL Bağlayıcı	12.	MIC Girişi Konektörü
4.	USB Güç Çıkışı (5 V \pm 1,5A) Bağlayıcı	13.	Ses Çıkışı Bağlayıcı
5.	Video Bağlayıcı	14.	VGA Çıkış Konektörü
6.	VGA Girişi Konektörü	15.	RS-232 Bağlayıcı
7.	Ses Giriş 1 Konektörü	16.	RJ-45 Bağlayıcı
8.	Ses Giriş 2 Konektörü	17.	Güç Soketi
9.	3D Sync Bağlayıcı		

GİRİŞ

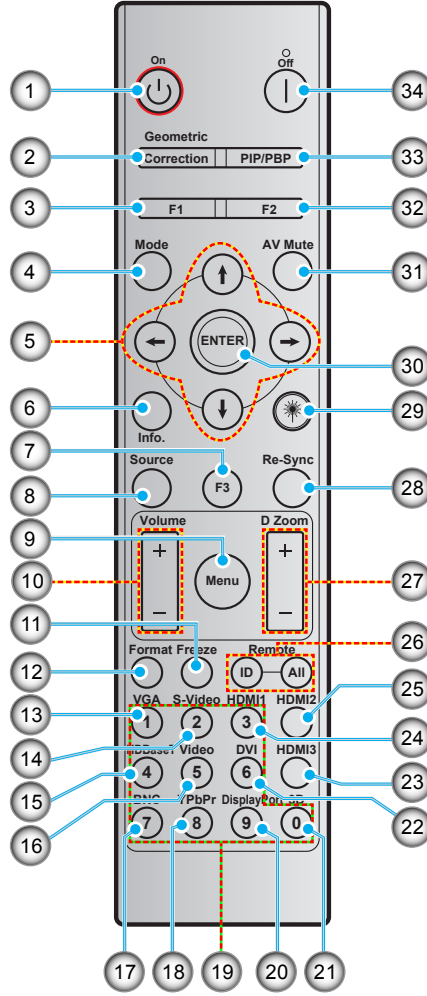
Tuş takımı



Hayır.	Öge	Hayır.	Öge
1.	Lamba LED'i	6.	Sıcaklık-LED'i
2.	Güç ve Güç LED'i	7.	Yeniden-senk
3.	Menü	8.	Dört Yönlü Seçme Tuşları
4.	Anahtar Taşı Düzeltmesi	9.	Kaynağı
5.	Giriş	10.	Bilgi

GİRİŞ

Uzaktan kumanda



Hayır.	Öğe	Hayır.	Öğe
1.	Güç açık	18.	YPbPr (desteklenmez)
2.	Geometrik Düzeltme	19.	Sayısal tuş takımı (0-9)
3.	İşlev düğmesi (F1) (Atanabilir)	20.	Ekran bağlantı noktası (desteklenmez)
4.	Mod	21.	Üç boyut
5.	Dört yönlü seçme tuşları	22.	DVI (desteklenmez)
6.	Bilgi	23.	HDMI3 (desteklenmez)
7.	İşlev düğmesi (F3) (Atanabilir)	24.	HDMI1
8.	Kaynağı	25.	HDMI2
9.	Menü	26.	Kumanda Kimliği / Kumanda tümü
10.	Ses - / +	27.	Dijital Yakınlaştırma +/-
11.	Dondur	28.	Yeniden-senk
12.	Biçim (En/Boy Oranı)	29.	Lazer (desteklenmez)
13.	VGA	30.	Giriş
14.	S-Video (desteklenmez)	31.	AV Sessiz
15.	HDBase-T (desteklenmez)	32.	İşlev düğmesi (F2) (Atanabilir)
16.	Video	33.	PIP/PBP (desteklenmez)
17.	BNC (desteklenmez)	34.	Güç Kapanma

Not: Bazı tuşlar, bu özellikleri desteklemeyen modeller için işlevsiz olabilir.

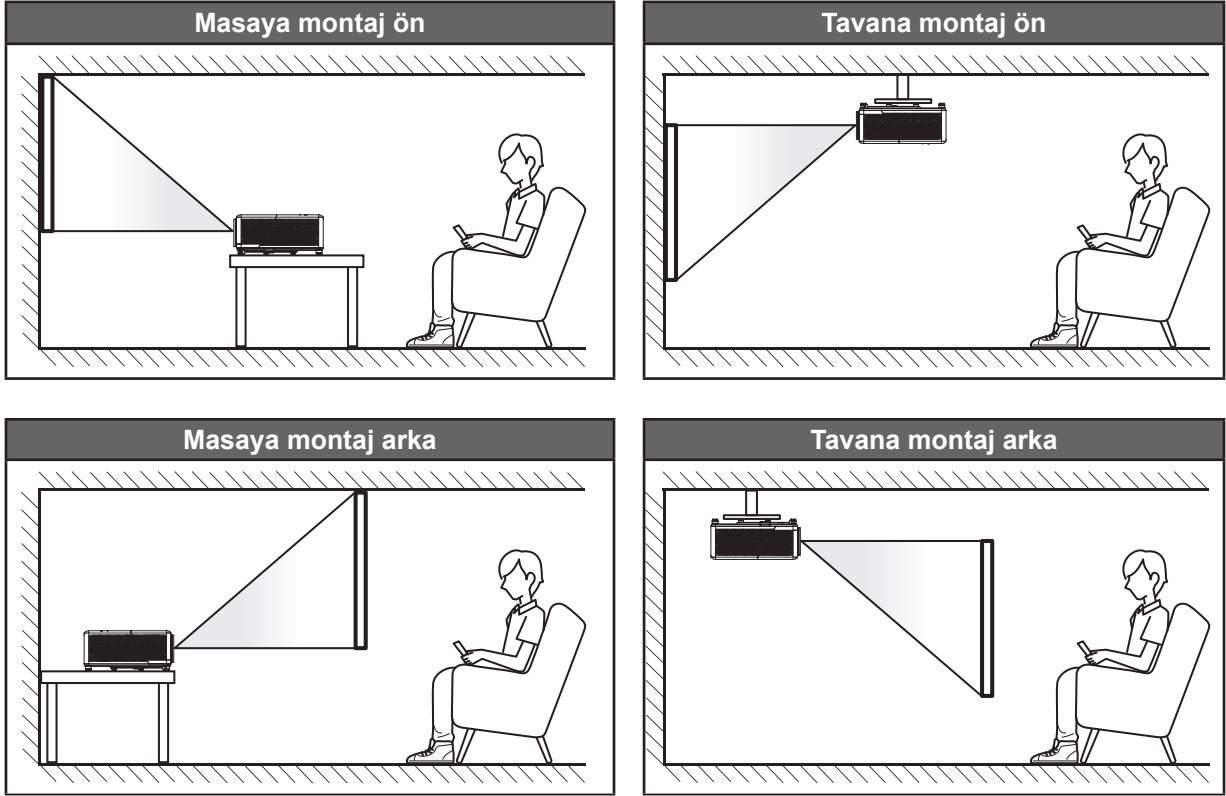
AYAR VE KURULUM

Projektörü kurma

Projektörünüz, dört olası konumdan birine kurulmak üzere tasarlanmıştır.

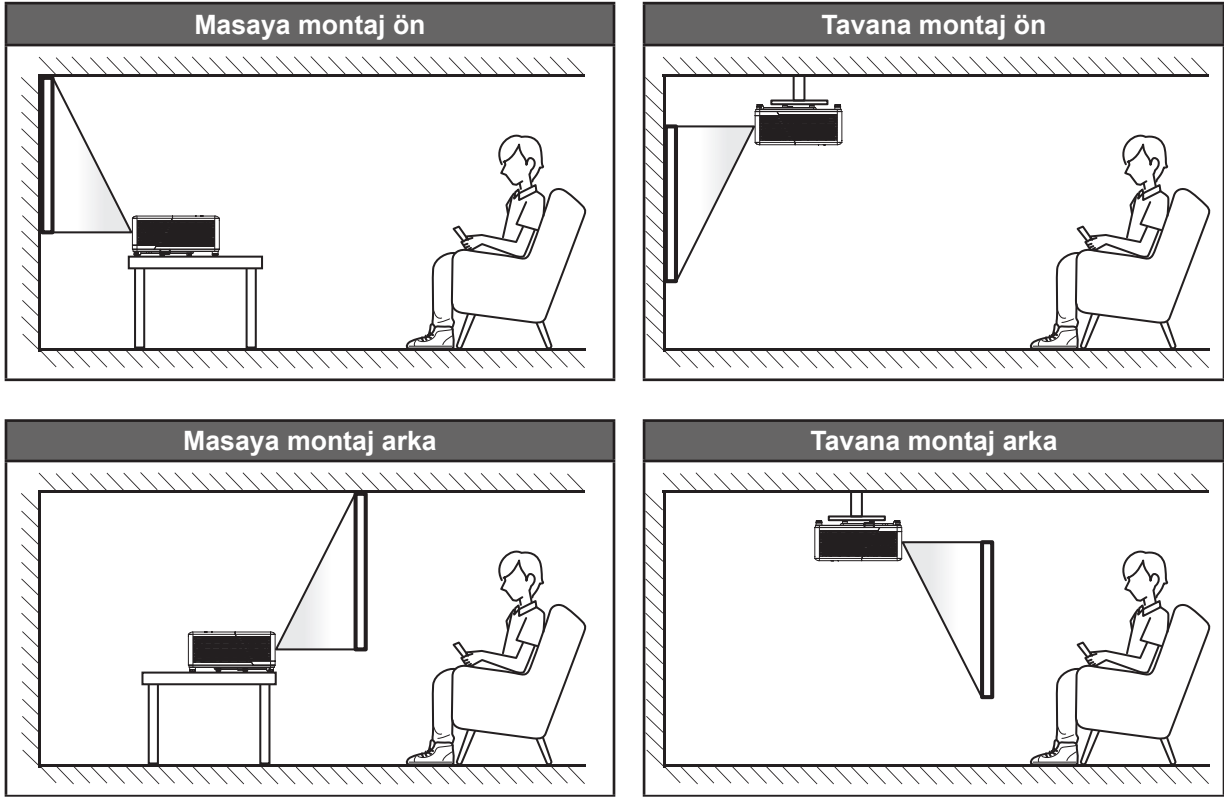
Oda yerleşiminiz veya kişisel tercihiniz, seçeceğiniz kurulum konumunu belirleyecektir. Ekranınızın boyutu ve konumunun, uygun prizinin konumunun yanı sıra projektörün ve diğer cihazlarınızın konumunu ve birbirlerine olan mesafeyi dikkate alın.

1080p/WXGA/WUXGA modeli



AYAR VE KURULUM

1080p Short Throw modeli



Projektör bir yüzeye düz biçimde ve ekrana 90 derece / dik olarak yerleştirilmelidir.

- Belirli bir ekran boyutuna yönelik projektör konumunun nasıl belirleneceği konusunda lütfen 61-63 sayfalardaki mesafe tablosuna başvurun.
- Belirli bir mesafeye yönelik ekran boyutunun nasıl belirleneceği konusunda lütfen sayfalardaki 61-63 mesafe tablosuna başvurun.

Not: Projektör ekrandan ne kadar uzağa yerleştirilirse, yansıtılan görüntü boyutuyla birlikte dikey sapma da orantılı olarak artar.

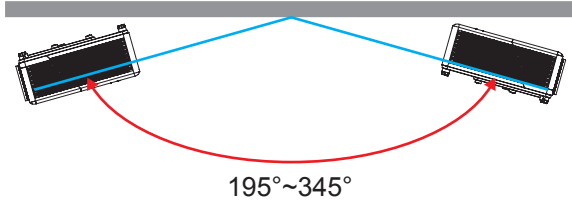
ÖNEMLİ!

Projektörü masa üzeri veya tavana montaj dışında herhangi bir yönde çalıştırmayın. Projektör yatay olmalıdır ve ileriye/geriye veya sola/sağa eğilmemelidir. Diğer yönelimler garantiyi geçersiz kılacaktır ve projektör ışık kaynağının veya projektörün kendisinin ömrünü kısaltabilir. Standart dışı kurulum önerisi için lütfen Optoma ile iletişime geçin.

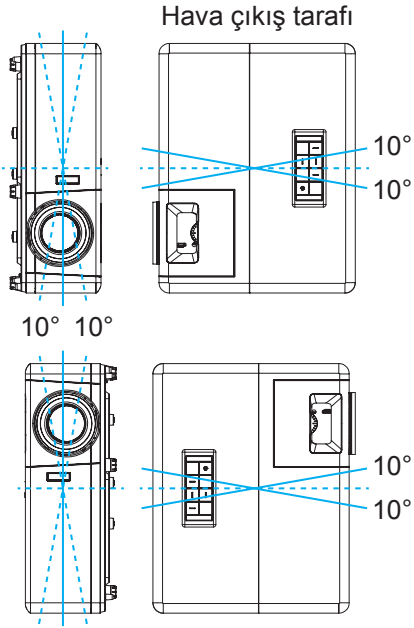
AYAR VE KURULUM

Projektör kurulumu bildirimi

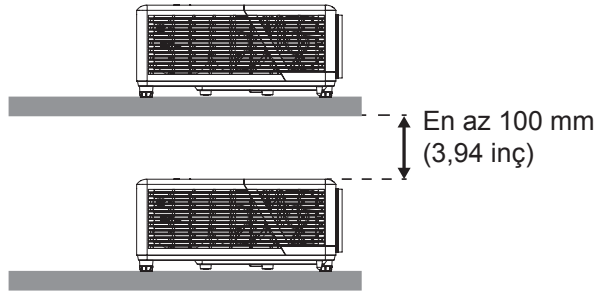
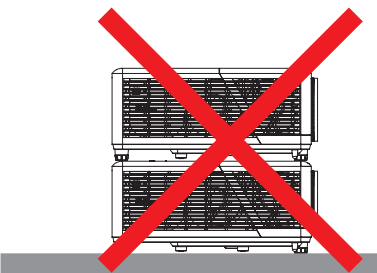
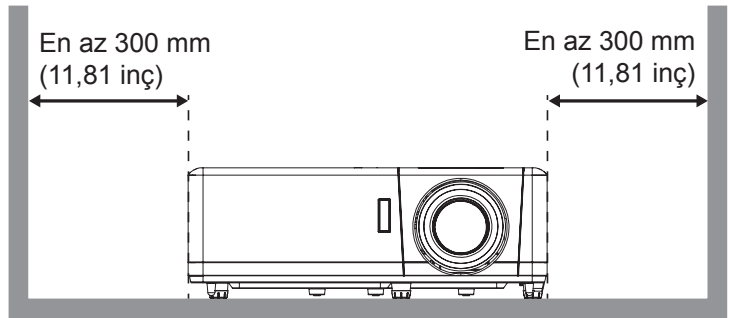
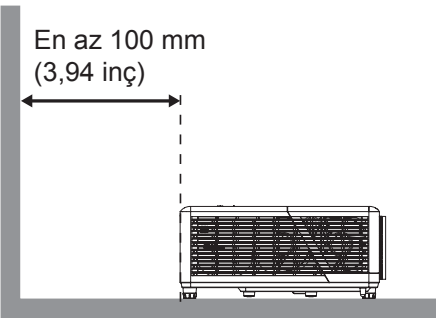
Not: Projektörün parlaklığı %70 lümen ve fan tam yüküne düşürülecek.



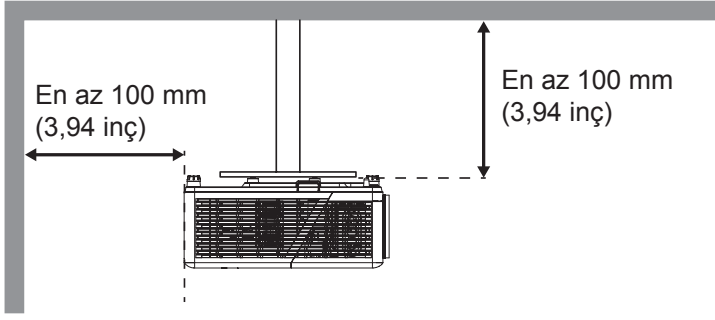
- Portre modu



- Havalandırma çıkışı etrafında en az 30 cm boşluk bırakın.



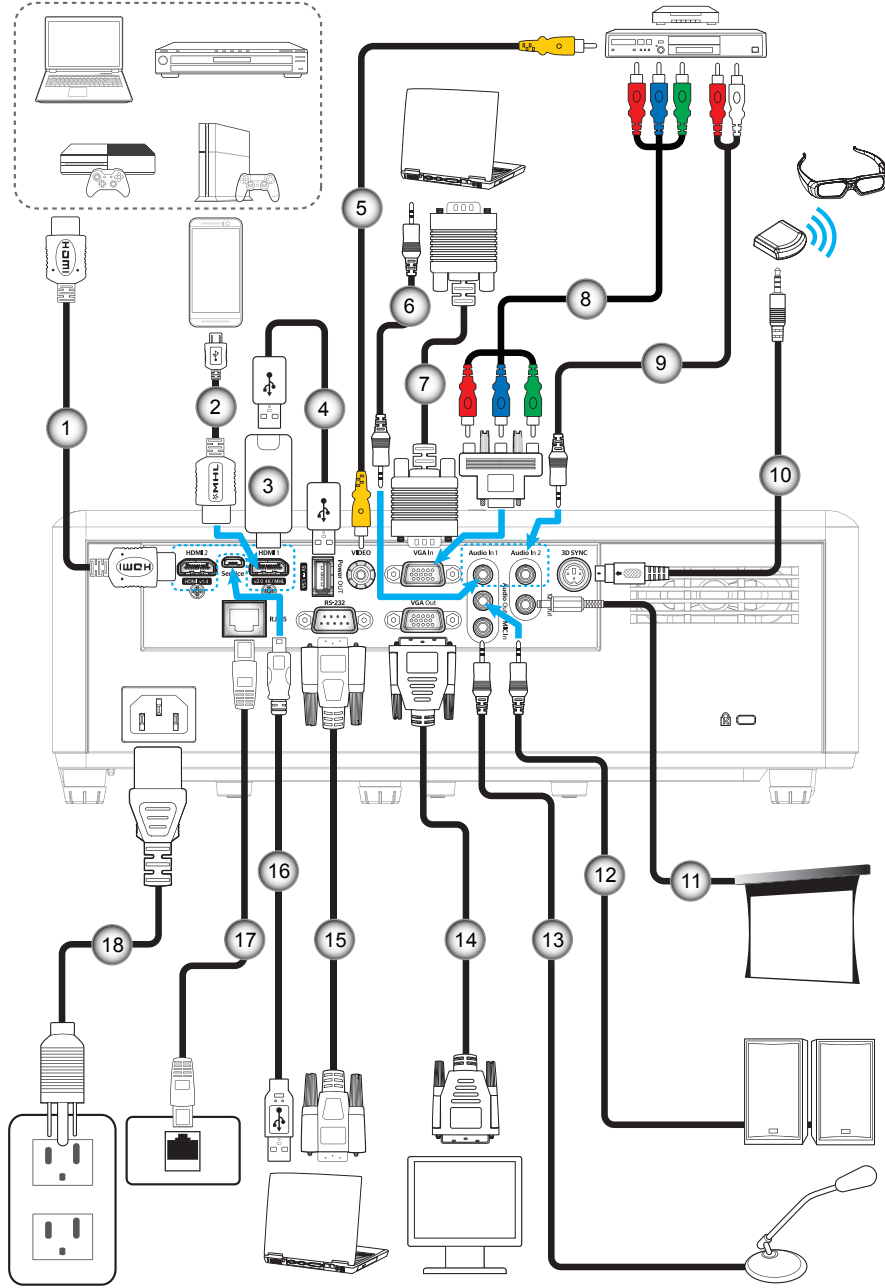
AYAR VE KURULUM



- Havalandırma girişlerinin, havalandırma çıkışından gelen sıcak havayı tekrar içeri çekmediğinden emin olun.
- Projektörü etrafı kapalı bir alanda çalıştırırken, kapalı alan içinde çevreleyen hava sıcaklığının projektörün çalışma sıcaklığını aşmadığından, havalandırma girişi ve çıkışlarının engellenmediğinden emin olun.
- Kapalı alan sıcaklığı kabul edilebilir çalışma sıcaklığı aralığında olsa bile aygıtın kapanmasına neden olabileceğinden, projektörün çıkan havayı tekrar içeri çekmemesini sağlamak için tüm kapalı alanlar onaylı bir termal değerlendirmeyi geçmelidir.

AYAR VE KURULUM

Projektöre kaynaklar bağlama



Hayır.	Öge	Hayır.	Öge
1.	HDMI Kablosu	10.	3B Yayıcı Kablosu
2.	MHL Kablosu	11.	12V DC Fişi
3.	HDMI Güvenlik Kilidi	12.	Ses Çıkış Kablosu
4.	USB Güç Kablosu	13.	Mikrofon Kablosu
5.	Video Kablosu	14.	VGA Çıkış Kablosu
6.	Ses Girişi Kablosu	15.	RS232 Kablosu
7.	VGA Giriş Kablosu	16.	USB Kablosu
8.	RCA Bileşen Kablosu	17.	RJ-45 Kablosu
9.	Ses Girişi Kablosu	18.	Güç Kablosu

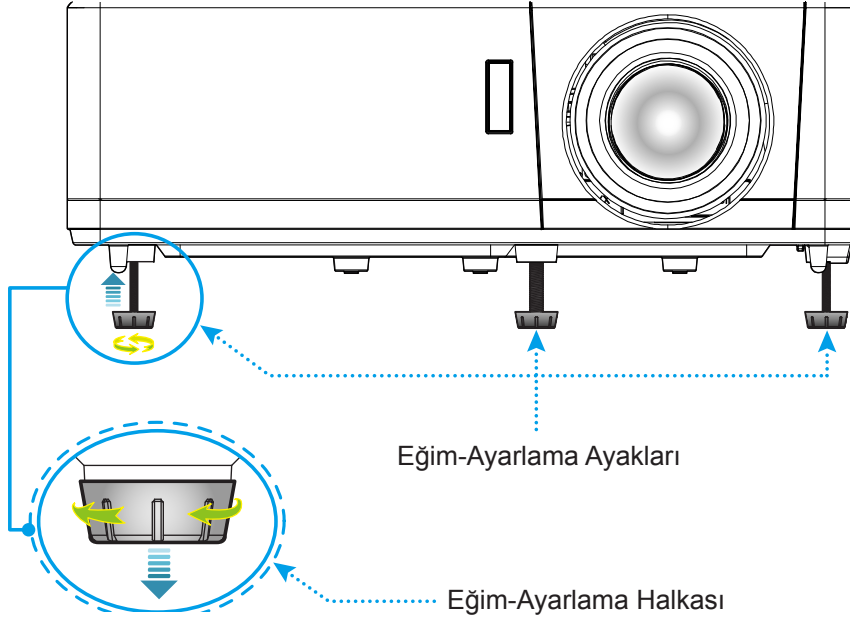
AYAR VE KURULUM

Projektör görüntüsünü ayarlama

Görüntü yüksekliği

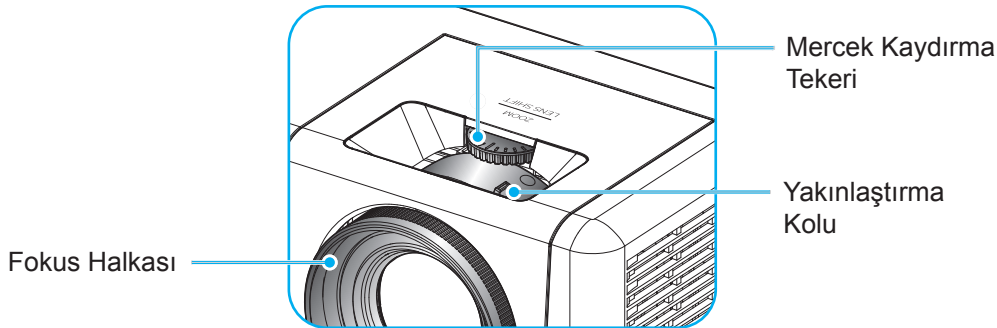
Projektör, görüntü yüksekliğini ayarlamak için yükseltici ayaklar ile donatılmıştır.

1. Projektörün alt tarafında bulunan ayarlamak istediğiniz ayarlanabilir ayağı bulun.
2. Projektörü yükseltmek veya alçaltmak için ayarlanabilir ayağı saat yönünde ya da saat yönünün tersinde döndürün.



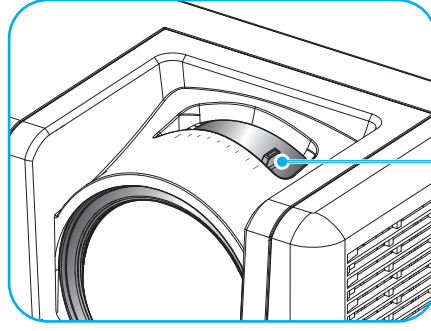
Yakınlaştırma, mercek kaydırma ve odak

- Görüntü boyutunu ayarlamak amacıyla, yansıtılan görüntü boyutunu artırmak veya azaltmak için yakınlaştırma kolunu saat yönünde ya da saat yönünün tersinde döndürün.
- Görüntü konumunu ayarlamak amacıyla, yansıtılan görüntünün konumunu dikey olarak ayarlamak için lens değişimi tekerini saat yönünde veya saat yönünün tersinde döndürün.
- Fokusu ayarlamak için fokus halkasını/fokus kolunu, görüntü keskin ve okunabilir olana kadar saat yönünde veya saat yönünün tersinde döndürün.



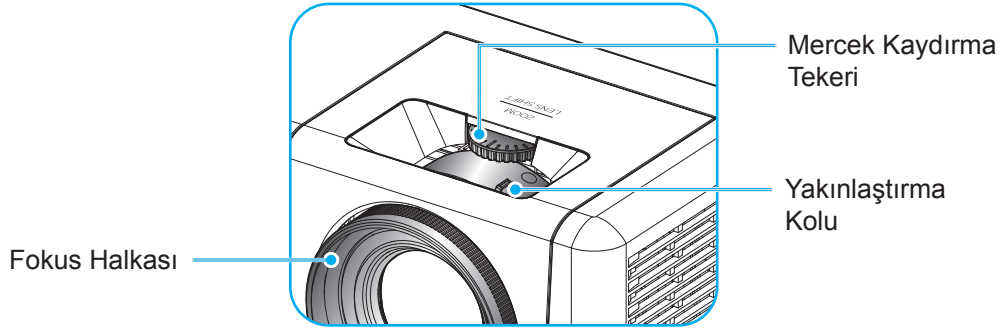
1080p/WXGA modeli

AYAR VE KURULUM



Fokus Kolu

1080p Short Throw modeli



Fokus Halkası

Mercek Kaydırma
Teker

Yakınlaştırma
Kolu

WUXGA modeli

Not: 1080p Short Throw modeli, yakınlaştırma ve mercek kaydırma işlevi işlevlerini desteklemez.

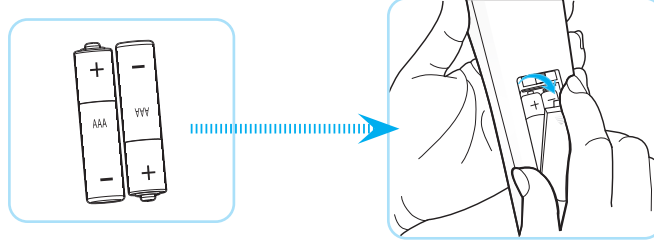
AYAR VE KURULUM

Kumanda kurulumu

Pilleri takma / deęiřtirme

Uzaktan Kumanda için iki adet AAA boy pil birlikte verilmiřtir.

1. Uzaktan kumandanın arkasındaki pil kapaęını ıkarın.
2. AAA pilleri řekilde gsterildięi gibi pil blmesine takın.
3. Arka kapaęı uzaktan kumandaya geri takın.



Not: *Yalnızca aynı veya eřdeęer trde pillerle deęiřtirin.*

DİKKAT

Pillerin yanlış kullanımı, kimyasal akıntıya veya patlamaya neden olabilir. Ařaęıdaki talimatları izledięinizden emin olun.

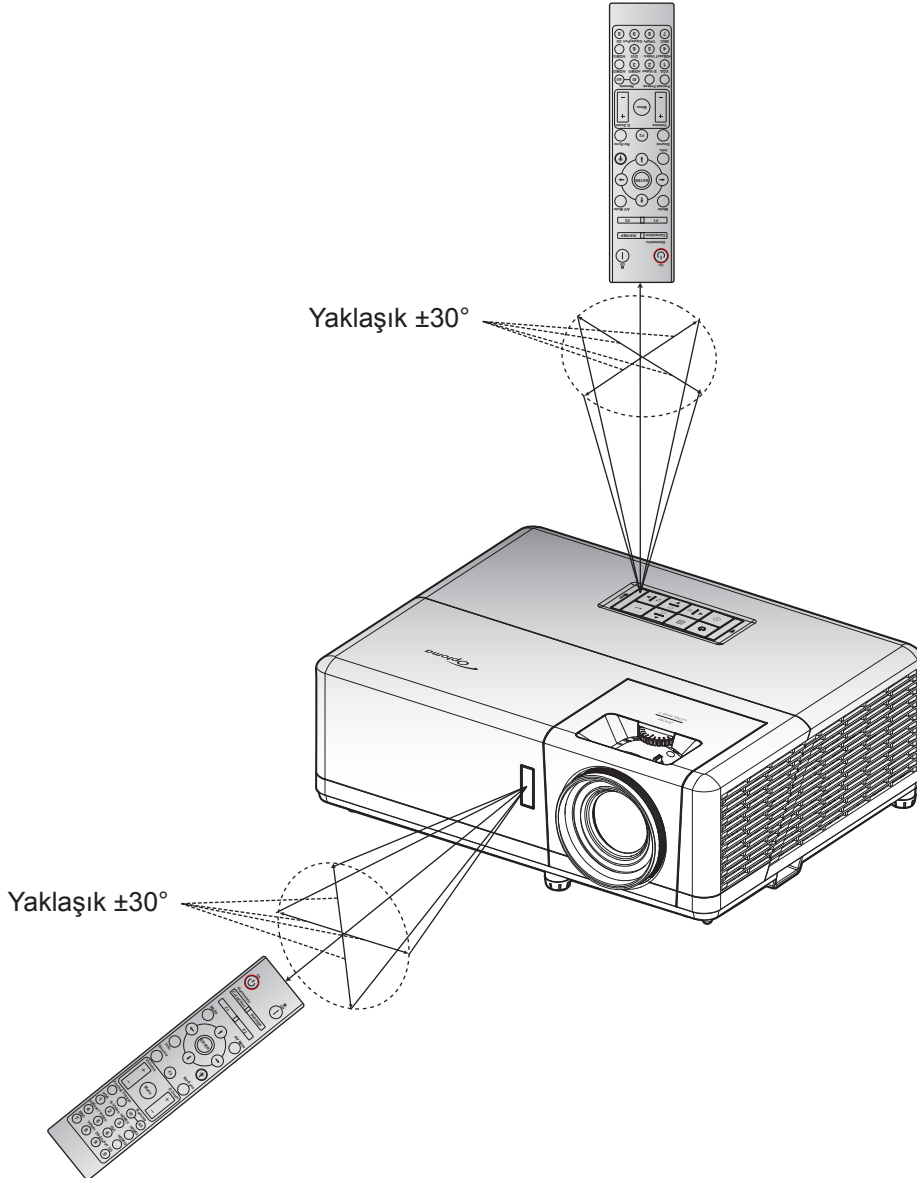
- Farklı trlerde pilleri karıřtırmayın. Farklı trlerde piller, farklı niteliklere sahiptir.
- Eski ve yeni pilleri karıřtırmayın. Eski ve yeni pilleri karıřtırmak, yeni pilin mrnn azalmasına ya da eski pilde kimyasal akıntı oluřmasına sebep olabilir.
- Bittiklerinde pilleri hemen ıkarın. Pillerden akan kimyasallar cilt ile temas ettiklerinde ciltte kızarıklıklara sebep olabilir. Eęer herhangi bir kimyasal akıntı bulursanız, bir bez ile iyice silin.
- Bu rnle birlikte verilen piller, saklama kořulları nedeniyle daha az mre sahip olabilir.
- Uzaktan kumandayı uzun bir sre boyunca kullanmayacaksanız pillerini ıkarın.
- Pilleri atarken, lkenizde ya da blgenizdeki ilgili kanunlara uymalısınız.

AYAR VE KURULUM

Etkili mesafe

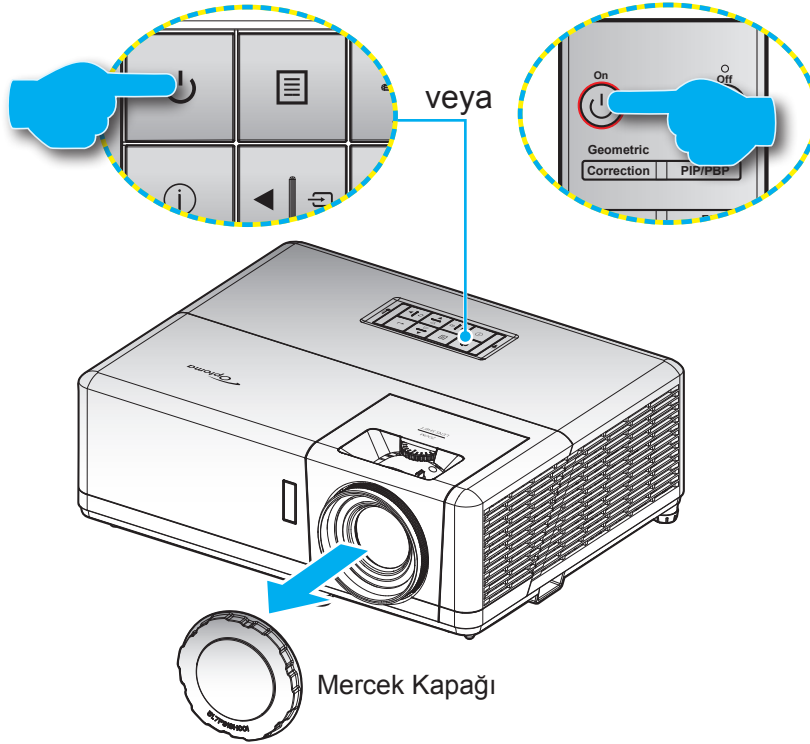
Kızılötesi uzaktan kumanda sensörü projektörün üst ve ön taraflarında bulunur. Doğru biçimde çalışması için uzaktan kumandayı, projektörün kızılötesi uzaktan kumanda sensörüne dik olarak 60 derecelik açı içinde tuttuğunuzdan emin olun. Uzaktan kumandayla sensör arasındaki mesafe 12 metreden (39,4 fit) fazla olmamalıdır.

- Uzaktan kumanda ve projektördeki kızılötesi sensörü arasında kızılötesi ışınını kesebilecek hiçbir engel olmadığından emin olun.
- Uzaktan kumandanın kızılötesi ileticisine doğrudan güneş ışığı veya floresan lambası yansımadığından emin olun.
- Lütfen uzaktan kumandayı floresan lambalarından 2 metreden uzak mesafede tutun; aksi halde uzaktan kumanda hatalı çalışabilir.
- Uzaktan kumanda Çevirici Tip floresan lambalara yakın olursa zaman etkisiz olabilir.
- Uzaktan kumanda ve projektör birbirlerine çok kısa mesafede olursa uzaktan kumanda etkisiz olabilir.
- Ekranı yönelttiğinizde, uzaktan kumandanın ekrana olan etkin mesafe 5 metreden kısadır ve kızılötesi ışınları projektöre geri yansır. Ancak etkin mesafe ekranlara göre değişebilir.




PROJEKTÖRÜ KULLANMA

Projektörü açma / kapatma





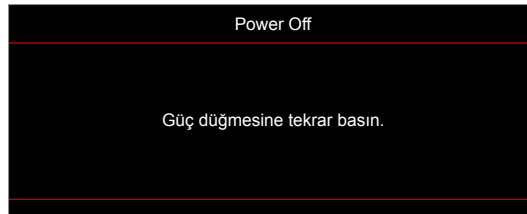
Güç açık






1. Mercek kapağını çıkarın.
2. Güç kablosu ve sinyal/kaynak kablosunu sıkıca takın. Takıldığında, güç LED'i kırmızı yanacaktır.
3. Projektör tuş takımında veya uzaktan kumandada  düğmesine basarak projektörü açın.
4. Yaklaşık 10 saniye süreyle bir açılış ekranı görünecek ve Güç LED'i mavi renkte yanıp sönecektir.

Not: Projektör ilk kez açıldığında, tercih ettiğiniz dili, yansıtma yönünü ve diğer ayarları seçmeniz istenecektir.

Güç Kapanma

1. Projektör tuş takımındaki  düğmesine veya uzaktan kumandadaki  düğmesine basarak projektörü kapatın.
2. Aşağıdaki mesaj görüntülenecektir:




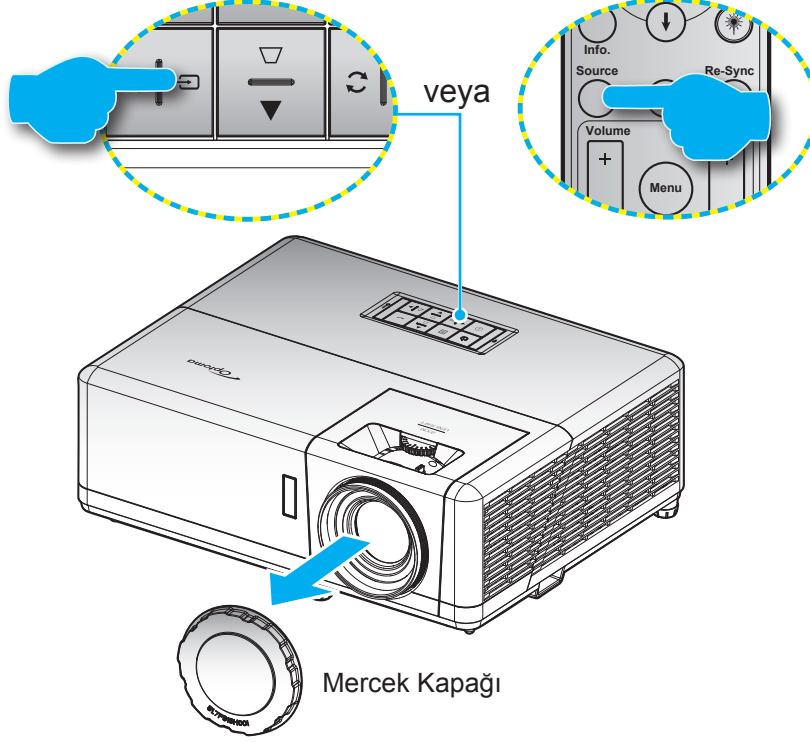
3. Onaylamak için  veya  düğmesine tekrar basın; aksi takdirde mesaj 15 saniye sonra kaybolacaktır.  veya  düğmesine ikinci kez bastığınızda projektör kapanacaktır.
4. Soğutma fanları soğutma devri için yaklaşık 10 saniye çalışmaya devam eder ve Güç LED'i mavi renkte yanıp söner. Güç LED'inin sabit kırmızı renkte yanması, projektörün bekleme moduna girdiğini belirtir. Projektörü yeniden açmak isterseniz, soğutma döngüsünü tamamlanıp projektörün bekleme moduna girmesini beklemelisiniz. Bekleme modundayken projektörü açmak için tekrar  düğmesine basmanız yeterlidir.
5. Güç kablosunu prizden ve projektörden çıkarın.

Not: Projektörün bir güç kapatma prosedüründen hemen sonra açılması önerilmez.

PROJEKTÖRÜ KULLANMA

Bir giriş kaynağı seçme


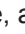









Ekranda görüntülemek istediğiniz, bilgisayar, dizüstü bilgisayar, video oynatıcı vb. bağlı kaynağı açın. Projektör, kaynağı otomatik olarak algılayacaktır. Birden fazla kaynak bağlıysa, istenen girişi seçmek için projektör tuş takımındaki  düğmesine veya uzaktan kumandadaki **Source** düğmesine basın.

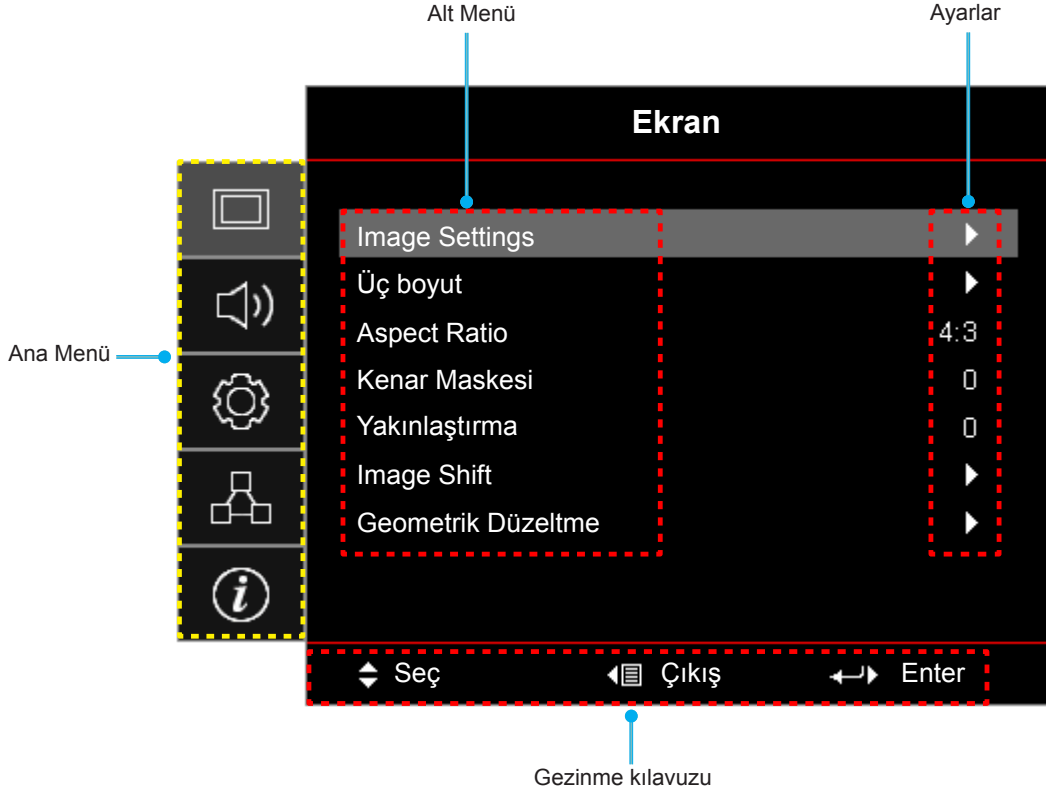


PROJEKTÖRÜ KULLANMA

Menü gezintisi ve özellikler

Projektör, görüntü ayarları yapmanız ve ayarları değiştirmenize imkan veren çok dilli Ekran üzeri Gösterim menülerine sahiptir. Projektör, kaynağı otomatik olarak algılayacaktır.

1. OSD menüsünü açmak için projektör tuş takımındaki  düğmesine veya uzaktan kumandadaki **Menu** düğmesine basın.
2. OSD gösterildiğinde, ana menüden herhangi bir öğe seçmek için   tuşlarını kullanın. Belirli bir sayfada seçim yaparken, alt menüye girmek için projektör tuş takımındaki  düğmesine veya uzaktan kumandadaki **Enter** düğmesine basın.
3. Alt menüde istediğiniz öğeyi seçmek için   tuşlarını kullanın ve sonra daha fazla ayar görüntülemek için  veya **Enter** düğmesine basın.   tuşlarını kullanarak ayarları yapın.
4. Alt menüde ayarlanacak sonraki öğeyi seçin ve yukarıda açıklandığı gibi ayarlayın.
5. Onaylamak için  veya **Enter** düğmesine basın, ekran ana menüye dönecektir.
6. Çıkmak için  veya **Menü** düğmesine tekrar basın. OSD menüsü kapanacak ve projektör yeni ayarları otomatik olarak kaydedecektir.



PROJEKTÖRÜ KULLANMA

Ekran Menüsü ağacı

Ana Menü	Alt Menü	Alt Menü 2	Alt Menü 3	Alt Menü 4	Değerler		
Ekran	Image Settings	Görüntü Modu			Sunum		
					Parlak		
					HDR		
					Sinema		
					Oyun		
					sRGB		
					DICOM SIM.		
					Kullanıcı		
					Üç boyut		
		Duvar Rengi				Kapalı [Varsayılan]	
						Karatahta	
						Sari Isik	
						Yesil Isik	
						Mavi Isik	
						Pembe	
		Dinamik Aralık		HDR		Kapalı	
						Auto [Varsayılan]	
				HDR Resim Modu		Parlak	
						Standart [Varsayılan]	
						Film	
					Detay		
				Parlaklık		-50 ~ 50	
				Karşıtlık		-50 ~ 50	
				Netlik		1 ~ 15	
				Renk		-50 ~ 50	
				Renk Tonu		-50 ~ 50	
		Gamm			Film		
					Video		
					Grafik		
					Standart(2.2)		
					1.8		
					2.0		
			2.4				
			2.6				
			HDR				
			Üç boyut				
			Karatahta				
		DICOM SIM.					

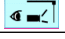
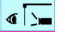
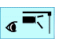
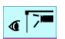
PROJEKTÖRÜ KULLANMA

Ana Menü	Alt Menü	Alt Menü 2	Alt Menü 3	Alt Menü 4	Değerler	
Ekran	Image Settings	Renk ayarları	BrilliantColor™		1 ~ 10	
			Renk Isısı		Sıcak	
					Standart	
					Cool	
					Soğuk	
			Renk uyumu	Renk		Kırmızı [Varsayılan]
						Yeşil
						Mavi
						Deniz Mavisi
						Sarı
						Macenta
					Beyaz(*)	
				Ton/R(*)	-50 ~ 50 [Varsayılan: 0]	
				Doğunluk/G(*)	-50 ~ 50 [Varsayılan: 0]	
				Kazanım/B(*)	-50 ~ 50 [Varsayılan: 0]	
			Sıfırla	İptal Et [Varsayılan]		
				Evet		
			Çıkış			
			RGB Kazanım/ İnce Ayar	Kırmızı Kazanım	-50 ~ 50	
				Yeşil Kazanım	-50 ~ 50	
				Mavi Kazanım	-50 ~ 50	
				Kırmızı İnceayar	-50 ~ 50	
				Yeşil İnceayar	-50 ~ 50	
				Mavi İnceayar	-50 ~ 50	
				Sıfırla	İptal Et [Varsayılan]	
					Evet	
			Çıkış			
			Renk Düzlemi [HDMI Girişi Değil]		Auto [Varsayılan]	
					RGB	
			Renk Düzlemi [HDMI Girişi]		YUV	
				Auto [Varsayılan]		
				RGB(0~255)		
				RGB(16~235)		
			YUV			
		Beyaz Seviyesi	0 ~ 31			
		Siyah Seviyesi	-5 ~ 5			
		IRE		0		
				7.5		
		Sinyal	Automatic	Kapalı		
				Açık [Varsayılan]		
			Frekans	-10 ~ 10 (sinyale bağlıdır) [Varsayılan: 0]		
		Faz	0~31 (sinyale bağlıdır) [Varsayılan: 0]			

PROJEKTÖRÜ KULLANMA

Ana Menü	Alt Menü	Alt Menü 2	Alt Menü 3	Alt Menü 4	Değerler	
Ekran	Image Settings	Sinyal	Yatay Konum		-5 ~ 5 (sinyale bağlıdır) [Varsayılan: 0]	
			Dikey Konum		-5 ~ 5 (sinyale bağlıdır) [Varsayılan: 0]	
		Parlaklık Modu			DynamicBlack	
					Ekonomik	
					Power (Güç = %100/ %95/ %90/ %85/ %80/ %75/ %70/ %65/ %60/ %55/ %50)	
		Sıfırla				
	Üç boyut	Üç Boyut Modu				Kapalı
						Açık [Varsayılan]
		3D Tech				DLP-Linki [Varsayılan]
						3D Sync
		3D->2D				Üç boyut [Varsayılan]
						L
						R
		Biçim				Auto [Varsayılan]
						SBS
						Top and Bottom
						Frame Sequential
		3B Senk Dön.				Açık
					Kapalı [Varsayılan]	
	Sıfırla				İptal Et	
					Evet	
	Aspect Ratio					4:3
						16:9
						16:10 [Yalnızca WXGA/ WUXGA modeli için]
						LBX
						Doğal
						Auto
	Kenar Maskesi					0 ~ 10 [Varsayılan: 0]
	Yakınlaştırma					-5 ~ 25 [Varsayılan: 0]
	Image Shift	H <input type="checkbox"/>				-100 ~ 100 [Varsayılan: 0]
		V <input checked="" type="checkbox"/>				-100 ~ 100 [Varsayılan: 0]
	Geometrik Düzeltme	Dört Köşe				
		H düzeltme				-30 ~ 30 [Varsayılan: 0]
		Dikey Anahtar Taşı				-30 ~ 30 [Varsayılan: 0]
		Otomatik Düzelt.				Kapalı
						Açık [Varsayılan]
		Sıfırla				

PROJEKTÖRÜ KULLANMA

Ana Menü	Alt Menü	Alt Menü 2	Alt Menü 3	Alt Menü 4	Değerler		
Ses	Sessiz				Kapalı [Varsayılan]		
					Açık		
	Ses Girişi	Ses Girişi	HDMI1 / MHL			0 ~ 10 [Varsayılan: 5]	
						Audio 1	
						Audio 2	
						Mik.	
					Varsayılan [Varsayılan]		
			HDMI2			Audio 1	
						Audio 2	
						Mik.	
						Varsayılan [Varsayılan]	
			VGA			Audio 1	
						Audio 2	
						Mik.	
						Varsayılan [Varsayılan]	
			Video			Audio 1	
		Audio 2					
		Mik.					
		Varsayılan [Varsayılan]					
Ayar	Projeksiyon				Front  [Varsayılan]		
					Rear 		
					Tavan üst 		
					Arka üst 		
	Ekran Türü [Yalnızca WXGA/ WUXGA modeli için]					16:9	
						16:10 [Varsayılan]	
	Power Settings	Direkt Açılma				Kapalı [Varsayılan]	
						Açık	
			Sinyal Gücü Açık				Kapalı [Varsayılan]
							Açık
			Otomatik Kapanma (dak)				0 ~ 180 (5 dakikalık artım) [Varsayılan: 20]
			Uyku Zamanlayıcısı (dak)				0 ~ 990 (30 dakikalık artım) [Varsayılan: 0]
				Acık kalzin			
	Güç Modu(Beklemede)					Etkin	
						Ekonomik [Varsayılan]	
USB Güç (Beklemede)					Kapalı [Varsayılan]		
					Açık		

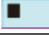


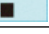

PROJEKTÖRÜ KULLANMA

Ana Menü	Alt Menü	Alt Menü 2	Alt Menü 3	Alt Menü 4	Değerler		
Ayar	Güvenlik	Güvenlik			Kapalı		
					Açık		
		Güvenlik Zamanlayıcısı	Ay				
			Gün				
	Saat						
	Şifreyi Değiştir				[Varsayılan: 1234]		
	HDMI Link Settings	HDMI Link				Kapalı [Varsayılan]	
						Açık	
		Inclusive TV				Hayır [Varsayılan]	
						Evet	
		Power On Link				Mutual [Varsayılan]	
						PJ → Device	
						Device → PJ	
		Power Off Link				Kapalı [Varsayılan]	
					Açık		
	Test Deseni					Yeşil Izgara	
						Eflatun Izgara	
						Beyaz Izgara	
						Beyaz	
						Kapalı	
	kumanda ayarları [uzaktan kumandaya bağlıdır]	IR fonksiyonu				Açık [Varsayılan]	
						Kapalı	
		kumanda kodu					00~99
		F1					Test Deseni
							Parlaklık
							Karşıtlık
							Uyku Zamanlayıcısı [Varsayılan]
							Renk uyumu
						Renk Isısı	
						Gamm	
						Projeksiyon	
F2						MHL	
						Test Deseni	
						Parlaklık	
						Karşıtlık	
						Uyku Zamanlayıcısı	
						Renk uyumu [Varsayılan]	
						Renk Isısı	
					Gamm		
				Projeksiyon			
					MHL		

PROJEKTÖRÜ KULLANMA

Ana Menü	Alt Menü	Alt Menü 2	Alt Menü 3	Alt Menü 4	Değerler	
Ayar	kumanda ayarları [uzaktan kumandaya bağlıdır]	F3			Test Deseni	
					Parlaklık	
					Karşıtlık	
					Uyku Zamanlayıcısı	
					Renk uyumu	
					Renk Isısı	
					Gamm	
					Projeksiyon	
				MHL [Varsayılan]		
		Projektör Kimliği				00 ~ 99
		12V Tetikleyici				Açık
						Kapalı
		Options	Dil			English [Varsayılan]
						Deutsch
						Français
						Italiano
						Español
						Português
						Polski
						Nederlands
						Svenska
						Norsk/Dansk
						Suomi
						ελληνικά
						繁體中文
						簡體中文
						日本語
						한국어
						Русский
						Magyar
						Čeština
						عربي
			ไทย			
			Türkçe			
			فارسی			
			Tiếng Việt			
			Bahasa Indonesia			
			Română			
			Slovenčina			
		Altyazı			CC1	
						CC2
						Kapalı [Varsayılan]

PROJEKTÖRÜ KULLANMA

Ana Menü	Alt Menü	Alt Menü 2	Alt Menü 3	Alt Menü 4	Değerler
Ayar	Options	Menu Settings	Menü Konumu		Sol üst 
					Sağ üst 
					Merkez  [Varsayılan]
					Sol alt 
					Sağ alt 
			Menu Timer		Kapalı
					5 sn
					10 sn [Varsayılan]
			Oto Kaynak		Kapalı [Varsayılan]
					Açık
		Giriş Kaynağı		HDMI1 / MHL	
				HDMI2	
				VGA	
				Video	
		Input Name	HDMI1 / MHL		Varsayılan [Varsayılan]
					Custom
			HDMI2		Varsayılan [Varsayılan]
					Custom
			VGA		Varsayılan [Varsayılan]
					Custom
			Video		Varsayılan [Varsayılan]
					Custom
		Yüksek Rakım		Kapalı [Varsayılan]	
				Açık	
		Display Mode Lock		Kapalı [Varsayılan]	
				Açık	
		Tuştakımı Kilidi		Kapalı [Varsayılan]	
				Açık	
		Bilgi Gizleme		Kapalı [Varsayılan]	
				Açık	
		Logo		Varsayılan [Varsayılan]	
				Nötr	
				Kullanıcı	
		Arkaplan Rengi		Hiçbiri	
				Mavi [Varsayılan]	
				Kırmızı	
				Yeşil	
				Gri	
				Logo	
		Sıfırla	Reset OSD		İptal Et [Varsayılan]
					Evet
			Reset to Default		İptal Et [Varsayılan]
	Evet				

PROJEKTÖRÜ KULLANMA

Ana Menü	Alt Menü	Alt Menü 2	Alt Menü 3	Alt Menü 4	Değerler	
Ağ	LAN	Ağ Durumu			(yalnızca okunur)	
		MAC Adresi			(yalnızca okunur)	
		DHCP			Kapalı [Varsayılan]	
					Açık	
		IP Adresi			192.168.0.100 [Varsayılan]	
		Alt Ağ Maskesi			255.255.255.0 [Varsayılan]	
		Ağ Geçidi			192.168.0.254 [Varsayılan]	
		DNS			192.168.0.51 [Varsayılan]	
	Sıfırla					
	Control	Crestron			Kapalı	
					Açık [Varsayılan] Not: Bağlantı noktası 41794	
		Extron			Kapalı	
					Açık [Varsayılan] Not: Bağlantı noktası 2023	
		PJ Link			Kapalı	
				Açık [Varsayılan] Not: Bağlantı noktası 4352		
AMX Device Discovery				Kapalı		
			Açık [Varsayılan] Not: Bağlantı noktası 9131			
Telnet			Kapalı			
			Açık [Varsayılan] Not: Bağlantı noktası 23			
HTTP			Kapalı			
			Açık [Varsayılan] Not: Bağlantı noktası 80			
Info	Regulatory					
	Serial Number					
	Source					
	Resolution				00x00	
	Refresh Rate				0,00Hz	
	Görüntü Modu					
	kumanda kodu				00~99	
	Remote Code (Active)				00~99	
	Güç Modu (Beklemede)					
	Işık Kaynağı Saat				0 hr	
	Ağ Durumu					
	IP Adresi					
	Projektör Kimliği				00 ~ 99	
	Parlaklık Modu					
	Info : FW Version	System				
		LAN				
MCU						

PROJEKTÖRÜ KULLANMA

Ekran menüsü

Görüntü ayarları menüsünü görüntüleyin

Görüntü Modu

Çeşitli görüntü tipleri için optimize edilen birçok fabrika önayarı vardır.

- **Sunum:** Bu mod, PC ile bağlantılı olarak izleyicilerin önünde gösterim için uygundur.
- **Parlak:** PC girişinden maksimum parlaklık.
- **HDR:** REC.2020 renk dizisi kullanarak en derin siyahlar, en parlak beyazlar ve sinemaya özgü canlı renk için Yüksek Dinamik Aralık (HDR) içeriğini çözer ve görüntüler. HDR özelliği AÇIK olarak ayarlanırsa (ve HDR İçeriği projektöre gönderilirse – 4K UHD Blu-ray, 1080p/4K UHD HDR Oyunlar, 4K UHD Akan Video) bu mod otomatik olarak etkinleştirilecektir. HDR, diğer görüntüleme modlarının renk performansını aşan oldukça doğru renk sağladığından, HDR modu etkinken diğer görüntüleme modları (Sinema, Referans vb.) seçilemez.
- **Sinema:** Film izlemeye yönelik en iyi renkleri sağlar.
- **Oyun:** Video oyunlarının keyfini çıkarmak amacıyla parlaklığı ve tepki süresi düzeyini artırmak için bu modu seçin.
- **sRGB:** Standardize doğru renk.
- **DICOM SIM.:** Bu mod, X ışını radyografisi, MR vs. gibi monokrom tıbbi görüntüleri yansıtabilir.
- **Kullanıcı:** Kullanıcı ayarlarını hatırlayın.
- **Üç boyut:** 3B efekt deneyimi için 3B gözlüklerinizin olması gerekir; PC'nizde/taşınabilir aygıtınızda 120 Hz sinyal çıkışlı dörtlü arabellek ekran kartı ve bir 3B Oynatıcı bulunduğundan emin olun.

Duvar Rengi

Duvar rengine göre en uygun duruma getirilmiş bir ekran görüntüsü elde etmek için bu işlevi kullanın. Kapalı, Karatahta, Sari Isik, Yesil Isik, Mavi Isik, Pembe ve Gri arasında seçim yapın.

Dinamik Aralık

4K Blu-ray oynatıcılardan ve akış aygıtlarından video görüntülerken Yüksek Dinamik Aralık (HDR) ayarını ve efektini yapılandırın.

Not: HDMI1 ve VGA Dinamik Aralık'ı desteklemez.

➤ HDR

- **Kapalı:** HDR İşlemeyi kapatın. Kapalı olarak ayarlandığında, projektör HDR içeriğinin kodunu ÇÖZMEZ.
- **Auto:** HDR sinyalini otomatik olarak algılayın.

➤ HDR Resim Modu

- **Parlak:** Daha parlak, daha doygun renkler için bu modu seçin.
- **Standart:** Dengeli sıcak ve soğuk tonlarıyla doğal görünen renkler için bu modu seçin.
- **Film:** İyileştirilmiş ayrıntı ve görüntü netliği için bu modu seçin.
- **Detay:** En iyi renk uyumunu elde etmek için sinyal OETF dönüştürmeden gelir.

Parlaklık

Görüntünün parlaklığını ayarlar.

Karşıtlık

Karşıtlık, resmin en açık ve en koyu kısımları arasındaki farkın derecesini kontrol eder.

PROJEKTÖRÜ KULLANMA

Netlik

Görüntünün netliğini ayarlar.

Renk

Bir video görüntüsünü siyah beyazdan tam olarak doymuş renkli hale ayarlar.

Renk Tonu

Kırmızı ve yeşilin renk dengesini ayarlar.

Gamm

Gamma eğri türünü ayarlar. Başlangıç ayarı ve ince ayar tamamlandıktan sonra, görüntü çıkışını optimize etmek için Gamm Ayar adımlarını kullanın.

- **Film:** Ev sineması için.
- **Video:** Video veya televizyon kaynağı için.
- **Grafik:** Bilgisayar / Fotoğraf kaynağı için.
- **Standart(2.2):** Standartlaştırılmış ayar için.
- **1.8 / 2.0 / 2.4 / 2.6:** Belirli bir bilgisayar / Fotoğraf kaynağı için.

Not:

- *Bu seçenekler yalnızca 3 Boyut modu işlevi devre dışı bırakılmışsa kullanılabilir, **Duvar Rengi** ayarı **Karatahta** olarak ayarlanmaz ve **Görüntü Modu** ayarı **DICOM SIM. veya HDR** olarak ayarlanmaz.*
- ***Görüntü Modu** ayarı **HDR** olarak ayarlanmışsa, kullanıcı **Gamm** ayarı için yalnızca **HDR** ayarını seçebilir.*
- *3 Boyut modunda, kullanıcı **Gamm** ayarı için yalnızca **Üç boyut** ögesini seçebilir.*
- ***Duvar Rengi** ayarı **Karatahta** olarak ayarlanmışsa, kullanıcı **Gamm** ayarı için yalnızca **Karatahta** ayarını seçebilir.*
- ***Görüntü Modu** ayarı **DICOM SIM.** olarak ayarlanmışsa, kullanıcı **Gamm** ayarı için yalnızca **DICOM SIM.** ayarını seçebilir.*

Renk ayarları

Renk ayarlarını yapılandırın.

- **BrilliantColor™:** Bu ayarlanabilir öge yeni renk işleme algoritmasını ve artışları kullanarak resimde gerçek, daha canlı renkler sağlarken daha yüksek parlaklığı etkin hale getirir.
- **Renk Isısı:** Sıcak, Standart, Cool ve Soğuk arasından bir renk sıcaklığı seçin.
- **Renk uyumu:** Aşağıdaki seçenekleri belirleyin:
 - Renk: Görüntünün kırmızı, yeşil, siyah, deniz mavisi, sarı, macenta ve beyaz seviyesini ayarlayın.
 - Ton / R(kırmızı)*: Kırmızı ve yeşilin renk dengesini ayarlar.
Not: *Renk ayarı Beyaz olarak ayarlanmışsa kırmızı renk ayarını yapabilirsiniz.
 - Doymunluk / G(yeşil)*: Bir video görüntüsünü siyah beyazdan tam olarak doymuş renkli hale ayarlar.
Not: *Renk ayarı Beyaz olarak ayarlanmışsa yeşil renk ayarını yapabilirsiniz.
 - Kazanım / B(mavi)*: Görüntü parlaklığını ayarlayın.
Not: *Renk ayarı Beyaz olarak ayarlanmışsa mavi renk ayarını yapabilirsiniz.
 - Sıfırla: Renk eşleme için fabrika varsayılan ayarlarına döndürün.
 - Çıkış: "Renk uyumu" menüsünden çıkın.
- **RGB Kazanım/İnce Ayar:** Bu ayarlar, bir görüntünün parlaklığını (kazanç) ve karışıklık (eğilim) yapılandırmayı sağlar.
 - Sıfırla: RGB kazancı/eğilimi için fabrika varsayılan ayarlarına döndürün.
 - Çıkış: "RGB Kazanım/İnce Ayar" menüsünden çıkın.

PROJEKTÖRÜ KULLANMA

- **Renk Düzlemi (yalnızca HDMI dışı giriş):** Aşağıdakilerin arasından uygun bir renk matrisi türü seçin: Auto, RGB, veya YUV.
- **Renk Düzlemi (yalnızca HDMI giriş):** Aşağıdakilerin arasından uygun bir renk matrisi türü seçin: Auto, RGB(0~255), RGB(16~235), ve YUV.
- **Beyaz Seviyesi:** Video sinyalleri girilirken, kullanıcının Beyaz Seviyesini ayarlamasını sağlar.
Not: *Beyaz seviyesi yalnızca Video/S-Video giriş kaynakları için ayarlanabilir.*
- **Siyah Seviyesi:** Video sinyalleri girilirken, kullanıcının Siyah Seviyesini ayarlamasını sağlar.
Not: *Siyah seviyesi yalnızca Video/S-Video giriş kaynakları için ayarlanabilir.*
- **IRE:** Video sinyalleri girilirken, kullanıcının IRE değerini ayarlamasını sağlar.
Not:
 - *IRE yalnızca NTSC video biçimiyle kullanılabilir.*
 - *IRE yalnızca Video/S-Video giriş kaynakları için ayarlanabilir.*

Sinyal

Sinyal seçeneklerini ayarlayın.

- **Automatic:** Sinyali otomatik olarak yapılandırın (frekans ve faz öğeleri kullanılamaz duruma gelir). Otomatik ayarı devre dışı bırakılırsa, frekans ve faz öğeleri, ayarların yapılması ve kaydedilmesi için görünür olur.
- **Frekans:** Bilgisayarın grafik kartının frekansı ile uyması için görüntü veri frekansını değiştirir. Bu işlevi yalnızca görüntü dikey titriyorsa kullanın.
- **Faz:** Ekranın sinyal zamanlamasını grafik kartı ile senkronize eder. Eğer görüntü dengesiz görünüyorsa ya da titriyorsa, bunu düzeltmek için bu işlevi kullanın.
- **Yatay Konum:** Görüntünün yatay konumlandırılmasını ayarlayın.
- **Dikey Konum:** Görüntünün dikey konumlandırılmasını ayarlayın.

Not: *Bu menü yalnızca giriş kaynağı RGB/Komponent olduğunda kullanılabilir.*

Parlaklık Modu

Parlaklık modu ayarlarını yapın.

- **DynamicBlack:** En uygun karşıtlık performansını sağlamak amacıyla resmin parlaklığını otomatik olarak ayarlamak için kullanın.
- **Ekonomik:** Projektör lambasını, güç tüketimini düşürecek ve lamba ömrünü uzatacak şekilde kısmak için "Ekonomik" ögesini seçin.
- **Power:** Parlaklık modu için güç yüzdesini seçin.

Sıfırla

Renk ayarları için fabrika varsayılan ayarlarına döndürün.

PROJEKTÖRÜ KULLANMA

Ekran 3 boyut menüsü

Not:

- Bu projektör, DLP-Link 3 boyut çözümüyle 3 boyut görüntülemeye hazırdır.
- Videonuzun keyfini çıkarmadan önce lütfen DLP-Link 3 boyuta yönelik 3 boyut gözlüğünüzü kullandığınızdan emin olun.
- Bu projektör HDMI1/HDMI2/VGA bağlantı noktaları aracılığıyla çerçeve sıralı (sayfa çevirme) 3 boyut destekler.
- 3 boyut modunu etkinleştirmek için giriş çerçeve hızı yalnızca 60 Hz olarak ayarlanmalıdır; daha düşük veya yüksek çerçeve hızı desteklenmez.
- En iyi performansı elde etmek için 1920 x 1080 çözünürlük önerilir; 3 boyut modunda 4K (3840 x 2160) çözünürlüğün desteklenmediğine lütfen dikkat edin.

Üç Boyut Modu

3D işlevini devre dışı bırakmak veya etkinleştirmek için bu seçeneği kullanın.

- **Kapalı:** 3B modunu kapatmak için "Kapalı"yı seçin.
- **Açık:** 3D Modunu açmak için "Açık" öğesini seçin.

3D Tech

3D teknolojisini seçmek için bu seçeneği kullanın.

- **DLP-Linki:** DLP 3D Gözlükler için en uygun duruma getirilmiş ayarları kullanmak için seçin.
- **3D Sync:** IR, RF veya polarize 3D Gözlük için optimize edilmiş ayarları kullanmak için seçin.

3D->2D

Üç boyutlu içeriğin ekranda nasıl görünmesi gerektiğini belirlemek için bu seçeneği kullanın.

- **Üç boyut:** 3D sinyalini görüntüler.
- **L (Sol):** 3B içeriğin sol çerçevesini görüntüleyin.
- **R (Sağ):** 3D içeriğin sağ çerçevesini görüntüler.

Biçim

Uygun üç boyut biçimli içeriği seçmek için bu seçeneği kullanın.

- **Auto:** Bir 3D tanımlama sinyali algılandığında, 3D biçimi otomatik olarak seçilir.
- **SBS:** 3D sinyali "Yan Yana" biçimde görüntüler.
- **Top and Bottom:** Üç boyut sinyalini "Top and Bottom" biçiminde görüntüleyin.
- **Frame Sequential:** Üç boyut sinyalini "Frame Sequential" biçiminde görüntüleyin.

3B Senk Dön.

3D Senk Dön. işlevini etkinleştirmek/devre dışı bırakmak için bu seçeneği kullanın.

Sıfırla

3D ayarları için fabrika varsayılan ayarlarına döndürün.

- **İptal Et:** Sıfırlamayı iptal etmeyi seçin.
- **Evet:** 3D için fabrika varsayılan ayarlarına geri dönmek için seçin.

PROJEKTÖRÜ KULLANMA

En/boy oranı menüsünü görüntüleyin

Aspect Ratio

Görüntülenen görüntünün en/boy oranını aşağıdaki seçenekler arasından seçin:

- **4:3:** Bu biçim, 4:3 giriş kaynakları içindir.
- **16:9:** Bu biçim HDTV gibi 16:9 giriş kaynakları ve DVD geliştirilmiş Geniş Ekran TV içindir.
- **16:10** (yalnızca WXGA/WUXGA modeli için): Bu biçim, geniş ekran dizüstü bilgisayarlar gibi 16:10 giriş kaynakları içindir.
- **LBX:** Bu biçim, 16x9 dışı, sinemaskop kaynak içindir ve tam çözünürlükte 2,35:1 en/boy oranını göstermek için harici 16x9 merce kullanıyorsanız geçerlidir.
- **Doğal:** Bu biçim, hiç ölçekleme olmaksızın orijinal görüntüyü gösterir.
- **Auto:** Uygun ekran biçimini otomatik olarak seçer.

Not:

- *LBX modu hakkında ayrıntılı bilgiler:*
 - *Bazı Mektup Kutusu Biçimli DVD'ler 16x9 TV'ler için geliştirilmemiştir. Bu durumda, görüntü 16:9 modunda görüntülendiğinde doğru görünmez. Bu durumda, DVD'yi izlemek için lütfen 4:3 modunu kullanmayı deneyin. İçerik 4:3 değilse, 16:9 gösteriminin etrafında siyah çubuklar olacaktır. Bu içerik türü için 16:9 ekranda görüntüyü tam doldurmak üzere LBX modunu kullanabilirsiniz.*
 - *Harici anamorfik merce kullanırsanız, bu LBX modu, 16x9 Gösterimi için geliştirilmiş anamorfik genişliği destekleyen geniş 2,35:1 görüntüyü izlemenize de olanak tanır (Anamorfik DVD ve HDTV film kaynağı dâhil). Bu durumda, hiç siyah çubuk olmaz. Işık kaynağı gücü ve dikey çözünürlük tam olarak kullanılır.*
- *Süper geniş biçimi kullanmak için aşağıdakileri yapın:*
 - a) *Ekran en/boy oranını 2,0:1 olarak ayarlayın.*
 - b) *"Süper geniş" biçimini seçin.*
 - c) *Projektör görüntüsünü ekranda doğru biçimde hizalayın.*

1080p ölçeklendirme tablosu:

16:9 ekran	480i/p	576i/p	1080i/p	720p	PC
4x3	1440x1080 değerine ölçeklendirin.				
16x9	1920x1080 değerine ölçeklendirin.				
LBX	1920x1440 değerine ölçeklendirip, görüntülemek için merkezi 1920x1080 görüntü alın.				
Doğal	- 1:1 eşleme ortalanmış. - Hiçbir ölçeklendirme yapılmayacaktır; görüntü, giriş kaynağı temelindeki çözünürlükle görüntülenir.				
Auto	- Otomatik biçim seçilirse ekran türü otomatik olarak 16:9 (1920x1080) olacaktır. - Kaynak 4:3 biçimindeyse, ekran türü 1440 x1080 çözünürlüğüne ölçeklendirilecektir. - Kaynak 16:9 ise ekran türü 1920x1080 çözünürlüğüne ölçeklendirilecektir. - Kaynak 16:10 ise ekran türü 1920x1200 çözünürlüğüne ölçeklendirilecektir ve görüntülemek için 1920x1080 çözünürlüğündeki alan kesilecektir.				

PROJEKTÖRÜ KULLANMA

1080p otomatik eşleme kuralı:

Auto	Giriş çözünürlüğü		Otomatik/Ölçek	
	Yatay çözünürlük	Dikey çözünürlük	1920	1080
4:3	640	480	1440	1080
	800	600	1440	1080
	1024	768	1440	1080
	1280	1024	1440	1080
	1400	1050	1440	1080
	1600	1200	1440	1080
Geniş Dizüstü	1280	720	1920	1080
	1280	768	1800	1080
	1280	800	1728	1080
SDTV	720	576	1350	1080
	720	480	1620	1080
HDTV	1280	720	1920	1080
	1920	1080	1920	1080

WXGA ölçeklendirme tablosu (ekran tipi 16x10):

Not:

- Desteklenen ekran tipi 16:9 (1280x720), 16:10 (1280x800).
- Ekran tipi 16:9 biçimindeyse, 16x10 biçimi kullanılamaz olur.
- Ekran tipi 16:10 biçimindeyse, 16x9 biçimi kullanılamaz olur.
- Otomatik seçeneğini seçerseniz, görüntüleme modu da otomatik olarak değiştirilecektir.

16 : 10 ekran	480i/p	576i/p	1080i/p	720p	PC
4x3	1066x800 çözünürlüğüne ölçeklendirin.				
16x10	1280x800 çözünürlüğüne ölçeklendirin.				
LBX	1280x960 çözünürlüğüne ölçeklendirip, görüntülemek için merkezi 1280x800 görüntü alın.				
Doğal	1:1 haritalama ortalanmış.		1:1 eşleme görüntüsü 1280x800.	1280x720 ortalanmış.	1:1 haritalama ortalanmış.
Auto	- Giriş kaynağı 1280x800 görüntüleme alanına sığdırılır ve orijinal en/boy oranı korunur. - Kaynak 4:3 biçimindeyse, ekran tipi 1066x800 çözünürlüğüne ölçeklendirilecektir. - Kaynak 16:9 biçimindeyse, ekran tipi 1280x720 çözünürlüğüne ölçeklendirilecektir. - Kaynak 15:9 biçimindeyse, ekran tipi 1280x768 çözünürlüğüne ölçeklendirilecektir. - Kaynak 16:10 biçimindeyse, ekran tipi 1280x800 çözünürlüğüne ölçeklendirilecektir.				

PROJEKTÖRÜ KULLANMA

WXGA otomatik eşleme kuralı (ekran tipi 16x10):

Auto	Giriş çözünürlüğü		Otomatik/Ölçek	
	Yatay çözünürlük	Dikey çözünürlük	1280	800
4:3	640	480	1066	800
	800	600	1066	800
	1024	768	1066	800
	1280	1024	1066	800
	1400	1050	1066	800
	1600	1200	1066	800
Geniş Dizüstü	1280	720	1280	720
	1280	768	1280	768
	1280	800	1280	800
SDTV	720	576	1280	720
	720	480	1280	720
HDTV	1280	720	1280	720
	1920	1080	1280	720

WXGA ölçeklendirme tablosu (ekran tipi 16x9):

16 : 9 ekran	480i/p	576i/p	1080i/p	720p	PC
4x3	960x720 çözünürlüğüne ölçeklendirin.				
16x9	1280x720 çözünürlüğüne ölçeklendirin.				
LBX	1280x960 çözünürlüğüne ölçeklendirip, görüntülemek için merkezi 1280x720 görüntü alın.				
Doğal	1:1 haritalama ortalanmış.		1:1 eşleme görüntüsü 1280x720	1280x720 ortalanmış.	1:1 eşleme ortalanmış.
Auto	<ul style="list-style-type: none">- Bu biçim seçilirse, ekran tipi otomatik olarak 16:9 (1280x720) olacaktır.- Kaynak 4:3 biçimindeyse, ekran tipi 960x720 çözünürlüğüne ölçeklendirilecektir.- Kaynak 16:9 biçimindeyse, ekran tipi 1280x720 çözünürlüğüne ölçeklendirilecektir.- Kaynak 15:9 biçimindeyse, ekran tipi 1200x720 çözünürlüğüne ölçeklendirilecektir.- Kaynak 16:10 biçimindeyse, ekran tipi 1152x720 çözünürlüğüne ölçeklendirilecektir.				

PROJEKTÖRÜ KULLANMA

WXGA otomatik eşleme kuralı (ekran tipi 16x9):

Auto	Giriş çözünürlüğü		Otomatik/Ölçek	
	Yatay çözünürlük	Dikey çözünürlük	1280	720
4:3	640	480	960	720
	800	600	960	720
	1024	768	960	720
	1280	1024	960	720
	1400	1050	960	720
	1600	1200	960	720
Geniş Dizüstü	1280	720	1280	720
	1280	768	1200	720
	1280	800	1152	720
SDTV	720	576	1280	720
	720	480	1280	720
HDTV	1280	720	1280	720
	1920	1080	1280	720

1920 x 1200 DMD için WUXGA ölçeklendirme tablosu (ekran türü 16:10):

Not:

- Desteklenen ekran türü 16:10 (1920 x 1200), 16:9 (1920x1080).
- Ekran tipi 16:9 biçimindeyse, 16x10 biçimi kullanılamaz olur.
- Ekran tipi 16:10 biçimindeyse, 16x9 biçimi kullanılamaz olur.
- Otomatik seçeneğini seçerseniz, görüntüleme modu da otomatik olarak değiştirilecektir.

16 : 10 ekran	480i/p	576i/p	1080i/p	720p	PC
4x3	1600x1200 çözünürlüğe ölçeklendirin.				
16x9	1920x1080 değerine ölçeklendirin.				
16x10	1920x1200 çözünürlüğe ölçeklendirin.				
LBX	1920x1440 çözünürlüğe ölçeklendirip, görüntülemek için merkezi 1920x1200 görüntüyü alın.				
Doğal	- 1:1 eşleme ortalanmış. - Hiçbir ölçeklendirme yapılmayacaktır; görüntü, giriş kaynağı temelindeki çözünürlükle görüntülenir.				
Auto	- Bu biçim seçilirse ekran türü otomatik olarak 16:10 (1920x1200) olacaktır. - Kaynak 4:3 biçimindeyse, ekran türü 1600x1200 çözünürlüğüne ölçeklendirilecektir. - Kaynak 16:9 ise ekran türü 1920x1080 çözünürlüğüne ölçeklendirilecektir. - Kaynak 16:10 biçimindeyse ekran türü 1920x1200 çözünürlüğüne ölçeklendirilecektir.				

PROJEKTÖRÜ KULLANMA

WUXGA otomatik eşleme kuralı (ekran türü 16:10):

Auto	Giriş çözünürlüğü		Otomatik/Ölçek	
	Yatay çözünürlük	Dikey çözünürlük	1920	1200
4:3	640	480	1600	1200
	800	600	1600	1200
	1024	768	1600	1200
	1280	1024	1600	1200
	1400	1050	1600	1200
	1600	1200	1600	1200
Geniş Dizüstü	1280	720	1920	1080
	1280	768	1920	1152
	1280	800	1920	1200
SDTV	720	576	1350	1080
	720	480	1620	1080
HDTV	1280	720	1920	1080
	1920	1080	1920	1080

WUXGA ölçeklendirme tablosu (ekran türü 16:9):

16 : 9 ekran	480i/p	576i/p	1080i/p	720p	PC
4x3	1440x1080 değerine ölçeklendirin.				
16x9	1920x1080 değerine ölçeklendirin.				
LBX	1920x1440 değerine ölçeklendirip, görüntülemek için merkezi 1920x1080 görüntü alın.				
Doğal	- 1:1 eşleme ortalanmış. - Hiçbir ölçeklendirme yapılmayacaktır; görüntü, giriş kaynağı temelindeki çözünürlükle görüntülenir.				
Auto	- Bu biçim seçilirse ekran türü otomatik olarak 16:9 (1920x1080) olacaktır. - Kaynak 4:3 ise ekran türü 1440x1080 çözünürlüğüne ölçeklendirilecektir. - Kaynak 16:9 ise ekran türü 1920x1080 çözünürlüğüne ölçeklendirilecektir. - Kaynak 16:10 ise ekran türü 1920x1200 çözünürlüğüne ölçeklendirilecektir ve görüntülemek için 1920x1080 çözünürlüğündeki alan kesilecektir.				

PROJEKTÖRÜ KULLANMA

WUXGA otomatik eşleme kuralı (ekran türü 16:9):

Auto	Giriş çözünürlüğü		Otomatik/Ölçek	
	Yatay çözünürlük	Dikey çözünürlük	1920	1080
4:3	640	480	1440	1080
	800	600	1440	1080
	1024	768	1440	1080
	1280	1024	1440	1080
	1400	1050	1440	1080
	1600	1200	1440	1080
Geniş Dizüstü	1280	720	1920	1080
	1280	768	1800	1080
	1280	800	1728	1080
SDTV	720	576	1350	1080
	720	480	1620	1080
HDTV	1280	720	1920	1080
	1920	1080	1920	1080

Kenar maskesi menüsünü görüntüleyin

Kenar Maskesi

Video kaynağının kenarındaki video şifreleme parazitini kaldırmak için bu işlevi kullanın.

Yakınlaştırma menüsünü görüntüleyin

Yakınlaştırma

Yansıtma ekranındaki görüntüyü küçültmek veya büyütmek için kullanın.

Görüntü kaydırma menüsünü görüntüleyin

Image Shift

Yansıtılan görüntünün konumunu yatay (H) veya dikey (V) olarak ayarlayın.

Ekran geometrik düzeltme menüsü

Dört Köşe

Görüntünün her köşenin x ve y konumunu taşıyarak tanımlanan bir alana sığması için sıkıştırılmasına izin verin.

H düzeltme

Görüntü bozulmasını yatay olarak ayarlayın ve daha kare bir görüntü elde edin. Yatay düzeltme, görüntünün sol ve sağ kenarlarını uzunluk olarak eşit olmadığında düzeltme uygulanan bir görüntü şeklini düzeltmek için kullanılır. Bunun eksen uygulamalarında yatay olarak kullanımı amaçlanmaktadır.

Dikey Anahtar Taşı

Görüntü bozulmasını dikey olarak ayarlayın ve daha kare bir görüntü elde edin. Dikey düzeltme, üst ve altı bir tarafa eğimli düzeltme uygulanan bir görüntü şeklini düzeltmek için kullanılır. Bunun eksen uygulamalarında dikey olarak kullanımı amaçlanmaktadır.

PROJEKTÖRÜ KULLANMA

Otomatik Düzelt.

Yansıtılan görüntünün yansıtmakta olduğunuz alana sığması için düzeltmeyi dijital olarak düzeltin.

Not:

- Yatay ve dikey düzeltmeyi ayarlarken görüntü boyutu biraz azalacaktır.
- Otomatik Düzelt. kullanıldığında Dört Köşe Ayarlama işlevi devre dışı bırakılacaktır.

Sıfırla

Geometrik düzeltme ayarları için fabrika varsayılan ayarlarını döndürün.

Ses menüsü

Sessiz menüsü

Sessiz

Sesi geçici olarak kapatmak için bu seçeneği kullanın.

- **Açık:** Seç "Açık" sessiz işlevini açmak için.
- **Kapalı:** Sessiz işlevini kapatmak için "Kapalı" seçimini yapın.

Not: Sessiz" işlevi hem dahili hem harici hoparlör ses düzeyini etkiler.

Ses düzeyi menüsü

Ses

Ses düzeyini ayarlayın.

Ses girişi menüsü

Ses Girişi

Video kaynakları için şu şekilde ses girişi bağlantı noktasını seçin:

- **HDMI1 / MHL:** Audio 1, Audio 2, Mik. veya Varsayılan.
- **HDMI2:** Audio 1, Audio 2, Mik. veya Varsayılan.
- **VGA:** Audio 1, Audio 2 veya Mik..
- **Video:** Audio 1, Audio 2 veya Mik..

PROJEKTÖRÜ KULLANMA

Ayar menüsü

Ayar yansıtma menüsü

Projeksiyon

Ön, arka, tavan üst ve arka üst arasından tercih edilen yansıtmayı seçin.

Ayar ekran tipi menüsü

Ekran Türü(yalnızca WXGA veya WUXGA modeli için)

Ekran tipini 16:9 ve 16:10 arasından seçin.

Ayar güç ayarları menüsü

Direkt Açılma

"Açık"ı seçerek Doğrudan Güç modunu etkinleştirin. Projektör, AC gücü verildiğinde, projektörün tuş takımındaki ya da uzaktan kumandadaki "Güç" düğmesine basmaya gerek kalmadan otomatik olarak açılacaktır.

Sinyal Gücü Açık

Sinyal Gücü modunu etkinleştirmek için "Açık" ayarını seçin. Projektör, bir sinyal algılandığında, projektörün tuş takımındaki ya da uzaktan kumandadaki "Güç" düğmesine basmaya gerek kalmadan otomatik olarak açılacaktır.

Not: "Sinyal Gücü Açık" seçeneği "Açık" olarak ayarlanırsa bekleme modunda projektörün güç tüketimi 3 W değerinin üzerinde olacaktır.

Otomatik Kapanma (dak)

Zamanlayıcı geri sayım aralığını ayarlar. Projektöre gönderilen bir sinyal olmadığında geri sayım zamanlayıcısı başlayacaktır. Geri sayım bittiğinde projektör otomatik olarak kapanacaktır (dakika olarak).

Uyku Zamanlayıcısı (dak)

Uyku Zamanlayıcısı yapılandırın.

- **Uyku Zamanlayıcısı (dak):** Zamanlayıcı geri sayım aralığını ayarlar. Projektöre sinyal gönderilsin ya da gönderilmesin geri sayım zamanlayıcısı başlayacaktır. Geri sayım bittiğinde projektör otomatik olarak kapanacaktır (dakika olarak).

Not: Projektör her kapatıldığında Uyku Zamanlayıcı sıfırlanır.

- **Acik kalzin:** Uyku Zamanlayıcısı acik kalzin olarak ayarlamak için işaretleyin.

Güç Modu(Beklemede)

Güç modu ayarını yapın.

- **Etkin:** Normal beklemeye dönmek için "Etkin"i seçin.
- **Ekonomik:** Güç dağılımından < 0,5 W oranında tasarruf etmek için "Ekonomik" ögesini seçin.

USB Güç (Beklemede)

Projektör bekleme modundayken USB güç işlevini etkinleştirin veya devre dışı bırakın.

Not: USB, MHL kaynaklarıyla güç sağlayamaz.

PROJEKTÖRÜ KULLANMA

Ayar güvenlik menüsü

Güvenlik

Projektörün kullanımından önce bir şifre istemek için bu işlevi etkinleştirin.

- **Açık:** "Açık" ögesini seçerek projektörü açacağınızda güvenlik doğrulamasını kullanın.
- **Kapalı:** "Kapalı"yı seçerek parola doğrulaması olmadan projektörü açabileceksiniz.

Güvenlik Zamanlayıcısı

Projektörün kullanabileceği saat miktarını ayarlamak için zaman (Ay/Gün/Saat) işlevini seçebilirsiniz. Bu zaman geldiğinde parolayı tekrar girmeniz istenecektir.

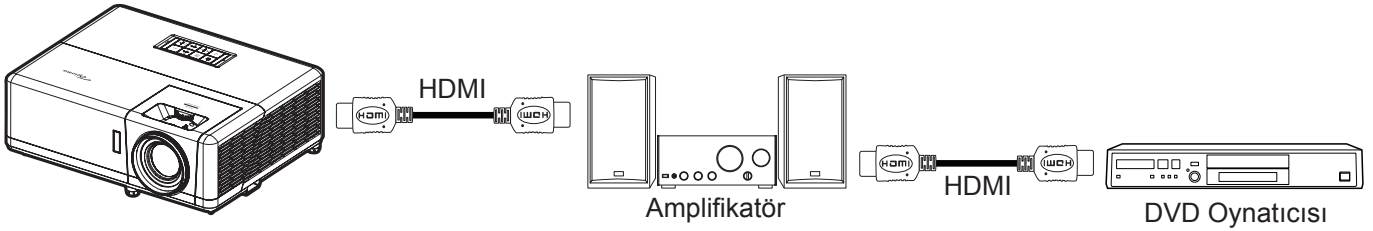
Sifreyi Değiştir

Projektör açılırken sorulan şifreyi ayarlamak veya değiştirmek için kullanın.

Ayar HDMI Link Settings menüsü

Not:

- *HDMI CEC uyumlu aygıtları projektöre HDMI kablosuyla bağladığınızda, projektörün ekran menüsündeki HDMI Bağlantısı kontrol özelliğini kullanarak bu aygıtları aynı güç açma veya güç kapatma durumunda kontrol edebilirsiniz. Bu, tek bir aygıtın veya bir gruptaki birden fazla aygıtın HDMI Bağlantısı özelliği aracılığıyla açılmasını ya da kapanmasını sağlar. Tipik bir yapılandırmada, DVD çalarınız, bir yükseltici veya ev sinema sistemi aracılığıyla projektöre bağlanabilir.*



HDMI Link

HDMI Link işlevini etkinleştirin/devre dışı bırakın. Inclusive TV, power on link ve power off link seçenekleri yalnızca ayarın "Açık" olması durumunda kullanılabilir.

Inclusive TV

Televizyon ve projektörün aynı anda otomatik olarak kapatılmasını tercih ederseniz "Evet" olarak ayarlayın. İki cihazın da aynı anda kapanmasını önlemek için bu seçeneği "Hayır" olarak ayarlayın.

Power On Link

CEC güç açma komutu.

- **Mutual:** Projektör ve CEC aygıtı aynı anda açılacaktır.
- **PJ → Device:** CEC aygıtı, projektör açıldıktan hemen sonra açılacaktır.
- **Device → PJ:** Projektör, CEC aygıtı açıldıktan hemen sonra açılacaktır.

Power Off Link

HDMI Link ve projektörün aynı anda otomatik olarak kapatılmasını sağlamak için bu işlevi etkinleştirin.

PROJEKTÖRÜ KULLANMA

Ayar test deseni menüsü

Test Deseni

Test desenini yeşil ızgara, eflatun ızgara, beyaz ızgara, beyaz olarak seçin veya bu işlevi devre dışı bırakın (kapalı).

Ayar uzaktan kumanda ayarları menüsü

IR fonksiyonu

IR fonksiyonu ayarını yapın.

- **Açık:** "Açık" seçimi yapıldığında, projektör üst ve ön kızılötesi alıcılardan uzaktan kumandayla çalıştırılabilir.
- **Kapalı:** "Kapalı" ayarı seçildiğinde projektör uzaktan kumandayla çalıştırılmaz. "Kapalı"yı seçerek Tuş Takımı tuşlarını kullanabileceksiniz.

kumanda kodu

Uzak Kimlik düğmesine 3 saniye kadar basarak uzak özel kodu ayarlayın ve uzak göstericisinin (Kapat düğmesinin üstü) yanıp sönmeye başladığını göreceksiniz. Sonra, klavyedeki numara tuşlarını kullanarak 00-99 arasında bir sayı girin. Sayıyı girdikten sonra, uzak göstergesi kumanda kodunun değiştiğini göstererek hızlı bir şekilde iki kez yanıp söner.

F1/F2/F3

F1, F2 veya F3 özelliği için varsayılan işlevi Test Deseni, Parlaklık, Karşıtlık, Uyku Zamanlayıcısı, Renk uyumu, Renk Isısı, Gamm, Projeksiyon veya MHL arasından atayın.

Ayar projektör kimliği menüsü

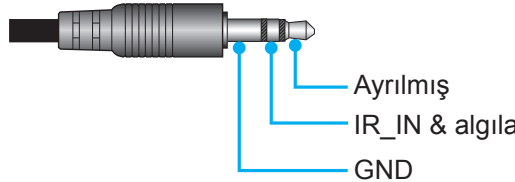
Projektör Kimliği

Kimlik tanımlama menü aracılığıyla ayarlanabilir (0-99 aralığında) ve kullanıcının RS232 komutu kullanarak bağımsız bir projektörü kontrol etmesine olanak tanır.

Ayar 12 V Tetik menüsü

12V Tetikleyici

Tetikleyiciyi etkinleştirmek veya devre dışı bırakmak için bu işlevi kullanın.



- **Kapalı:** Tetikleyiciyi devre dışı bırakmak için "Kapalı" ayarını seçin.
- **Açık:** Tetikleyiciyi etkinleştirmek için "Açık" ayarını seçin.

PROJEKTÖRÜ KULLANMA

Ayar seçenekler menüsü

Dil

Çok dilli ekran menüsünü, İngilizce, Almanca, Fransızca, İtalyanca, İspanyolca, Portekizce, Lehçe, Felemenkçe, İsveççe, Norveççe/Danca, Fince, Yunanca, Geleneksel Çince, Basitleştirilmiş Çince, Japonca, Kore Dili, Rusça, Macarca, Çekçe, Arapça, Tai Dili, Türkçe, Farsça, Vietnamca, Endonezyaca, Rumence ve Slovakça arasından seçin.

Altyazı

Altyazı, program sesinin veya ekranda görüntülenen diğer bilgilerin metin versiyonudur. Giriş sinyali altyazı içerirse, özelliği açıp kanalları izleyebilirsiniz. Kullanılabilir seçenekler "Kapalı", "CC1" ve "CC2" değerlerini içerir.

Menu Settings

Ekrandaki menü konumunu ayarlayın ve menü zamanlayıcı ayarlarını yapılandırın.

- **Menü Konumu:** Görüntüleme ekranındaki menü konumunu seçin.
- **Menu Timer:** Ekran menüsünün ekranda görünür olacağı süreyi ayarlayın.

Oto Kaynak

Projektörün kullanılabilir bir giriş kaynağını otomatik olarak bulmasını sağlamak için bu seçeneği kullanın.

Giriş Kaynağı

Giriş kaynağını HDMI1 / MHL, HDMI2, VGA ve Video arasından seçin.

Input Name

Daha kolay belirleme amacıyla giriş işlevini yeniden adlandırmak için kullanın. Kullanılabilir seçenekler HDMI1 / MHL, HDMI2, VGA ve Video değerlerini içerir.

Yüksek Rakım

"Açık" seçildiğinde, fanlar daha hızlı dönecektir. Bu özellik atmosferin ince olduğu yüksek rakımlı yerlerde kullanışlıdır.

Display Mode Lock

Görüntüleme modu ayarlarını yapmayı kilitlemek veya kilidini açmak için "Açık" ya da "Kapalı" ögesini seçin.

Tuştakımı Kilidi

Tuş takımı kilidi işlevi "Açık" olarak ayarlandığında Tuş Takımı kilitlenecektir. Ancak projektör uzaktan kumandayla çalıştırılabilir. "Kapalı"yı seçerek kontrol panelini tekrar kullanabileceksiniz.

Bilgi Gizleme

Bilgi mesajını gizlemek için bu işlevi etkinleştirin.

- **Kapalı:** Seç "Kapalı", "Aranıyor" mesajını görüntülemek için.
- **Açık:** Bilgi mesajlarını gizlemek için "Açık" ögesini seçin.

Logo

İstediğiniz başlangıç ekranını belirlemek için bu işlevi kullanın. Yapılan olası değişiklikler projektörün bir sonraki açılışında etkinleşecektir.

- **Varsayılan:** Varsayılan başlangıç ekranıdır.
- **Nötr:** Logo, başlangıç ekranında görüntülenmez.
- **Kullanıcı:** Başlangıç ekranı olarak depolanan resmi kullanın.

Arkaplan Rengi

Hiçbir sinyal olmadığında mavi, kırmızı, yeşil, gri renkte ekran, logo ekranı görüntülemek veya hiçbir içerik görüntülememek için bu işlevi kullanın.

Not: Arkaplan rengi "Hiçbiri" olarak ayarlanırsa arkaplan rengi siyahtır.

PROJEKTÖRÜ KULLANMA

Ayar Menüyü sıfırla menüsü

Reset OSD

Ekran menüsü ayarları için fabrika varsayılan ayarlarını döndürün.

Reset to Default

Tüm ayarlar için fabrika varsayılan ayarlarına döndürün.

Ağ menüsü

Ağ LAN menüsü

Ağ Durumu

Ağ bağlantısı durumunu gösterir (salt okunur).

MAC Adresi

MAC adresini görüntüler (salt okunur).

DHCP

DHCP işlevini etkinleştirmek veya devre dışı bırakmak için bu seçeneği kullanın.

- **Kapalı:** IP, alt ağ maskesi, ağ geçidi ve DNS yapılandırmasını elle atamak için.
- **Açık:** Projektör, ağınızdan otomatik olarak bir IP adresi alır.

Not: OSD'den çıkış, girilen değerleri otomatik olarak uygular.

IP Adresi

IP adresini görüntüler.

Alt Ağ Maskesi

Altağ maskesi numarasını görüntüler.

Ağ Geçidi

Projektörün bağlandığı ağın varsayılan ağ geçidini görüntüler.

DNS

DNS numarasını görüntüleyin.

Projektörü kontrol etmek için web tarayıcısını kullanma

1. Bir DHCP sunucusunun otomatik olarak bir IP adresi ataması için projektörün üzerindeki "Açık" DHCP seçeneğini açın.
2. Bilgisayarınızda web tarayıcısını açıp projektörün IP adresini girin ("Ağ > LAN > IP Adresi").
3. Kullanıcı adını ve şifreyi girip "Oturum Aç" düğmesine tıklayın. Projektörün yapılandırma web arayüzü açılır.

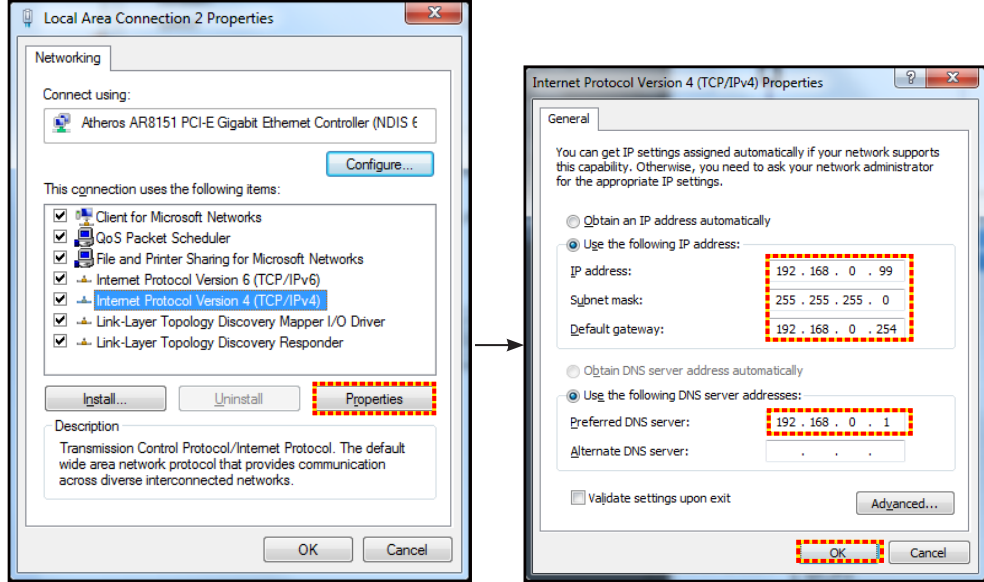
Not:

- Varsayılan kullanıcı adı ve şifre "admin" şeklindedir.
- Bu kısımdaki adımlar Windows 7 işletim sistemini temel alır.

PROJEKTÖRÜ KULLANMA

Bilgisayarınızdan projektöre doğrudan bağlantı yapma*

1. Projektörde DHCP seçeneğini “Kapalı” durumuna getirin.
2. Projektörde IP adresi, Alt Ağ Maskesi, Ağ Geçidi ve DNS ayarlarını yapılandırın (“Ağ > LAN”).
3. Bilgisayarınızda **Ağ ve Paylaşım Merkezi** sayfasını açın ve projektörde ayarlı ağ parametrelerinin aynılarını bilgisayarınıza atayın. Parametreleri kaydetmek için “Tamam” düğmesine tıklayın.



4. PC'nizden web tarayıcınızı açın ve URL alanına 3. adımda atanan IP adresini girin. Ardından “Enter” tuşuna basın.

Sıfırla

LAN parametreleri için tüm değerleri sıfırlayın.

Ağ denetimi menüsü

Crestron

Ağ işlevini seçmek için bu işlevi kullanın (bağlantı girişi: 41794).

Daha fazla bilgi için lütfen <http://www.crestron.com> ve www.crestron.com/getroomview adreslerini ziyaret edin.

Extron

Ağ işlevini seçmek için bu işlevi kullanın (bağlantı girişi: 2023).

PJ Link

Ağ işlevini seçmek için bu işlevi kullanın (bağlantı girişi: 4352).

AMX Device Discovery

Ağ işlevini seçmek için bu işlevi kullanın (bağlantı girişi: 9131).

Telnet

Ağ işlevini seçmek için bu işlevi kullanın (bağlantı girişi: 23).

HTTP

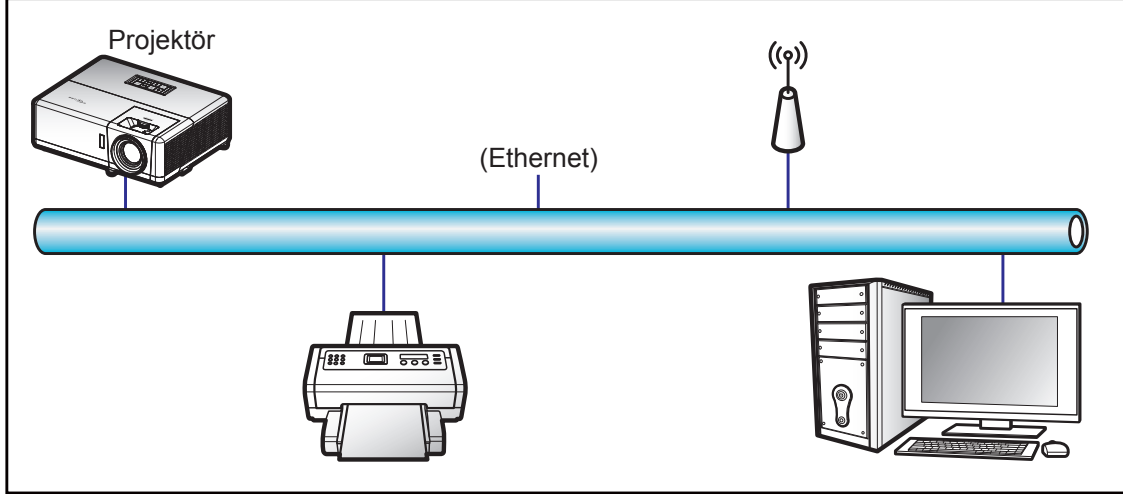
Ağ işlevini seçmek için bu işlevi kullanın (bağlantı girişi: 80).

PROJEKTÖRÜ KULLANMA

Ayar Ağ kontrol ayarları menüsü

LAN RJ45 işlevi

Projektör, basitlik ve çalıştırma kolaylığı için çok çeşitli ağ iletişimi ve uzaktan yönetim özellikleri sağlar. Projektörün LAN / RJ45 işlevi bir ağ aracılığıyla şu amaçlarla uzaktan yönetim sunar: Güç Aç / Kapat, parlaklık ve kontrast ayarları. Ayrıca aşağıdaki gibi projektör durumu bilgilerini görüntüleyebilirsiniz: Video Kaynağı, Sessiz vb.



Kablolu LAN terminali işlevleri

Bu projektör, bir kişisel bilgisayar (dizüstü) veya başka harici aygıt kullanılarak LAN / RJ45 bağlantı noktası aracılığıyla kontrol edilebilir ve Crestron / Extron / AMX (Device Discovery) / PJLink ile uyumludur.

- Crestron, Birleşik Devletlerde Crestron Electronics, Inc. şirketinin kayıtlı ticari markasıdır.
- Extron, Birleşik Devletlerde Extron Electronics, Inc. şirketinin kayıtlı ticari markasıdır.
- AMX, Birleşik Devletlerde AMX LLC şirketinin kayıtlı ticari markasıdır.
- PJLink, Japonya, Amerika Birleşik Devletleri ve diğer ülkelerde JBMIA ile ticari marka ve logo kaydına başvurmuştur.

Projektör, Crestron Electronics denetleyicinin belirtilen komutları ve RoomView® gibi ilgili yazılımla desteklenir.

<http://www.crestron.com/>

Bu projektör başvuru için Extron aygıtlarını desteklemeye uyumludur.

<http://www.extron.com/>

Bu projektör AMX (Device Discovery) tarafından desteklenir.

<http://www.amx.com/>

Bu projektör tüm PJLink Sınıf 1 (Sürüm 1.00) komutlarını destekler.

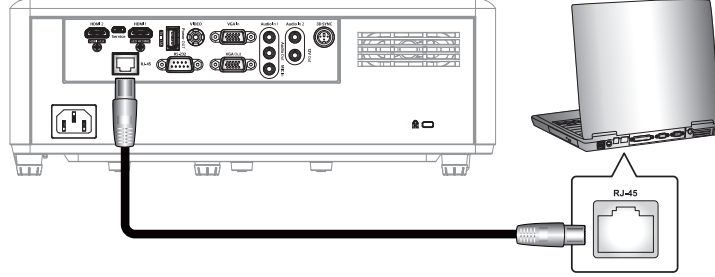
<http://pjlink.jbmia.or.jp/english/>

LAN / RJ45 bağlantı noktasına bağlanabilen ve projektörü uzaktan kontrol edebilen çeşitli harici aygıt tiplerinin yanı sıra bu harici aygıtlara yönelik desteklenen komutlar konusunda daha ayrıntılı bilgi için lütfen doğrudan Destek-Servis bölümüyle iletişime geçin.

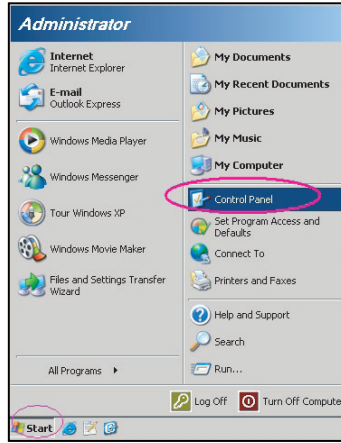
PROJEKTÖRÜ KULLANMA

LAN RJ45

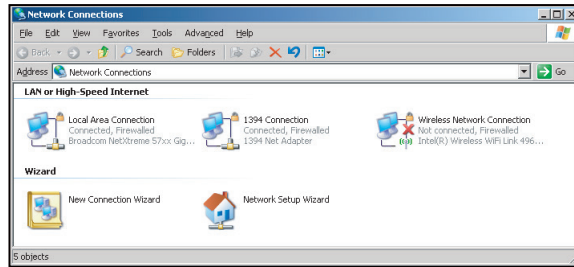
1. Projektör ve kişisel bilgisayardaki (dizüstü) RJ45 bağlantı noktalarına bir RJ45 kablosu bağlayın.



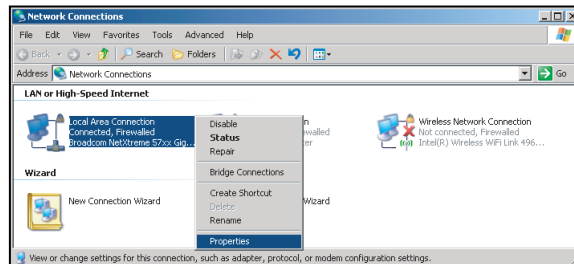
2. Kişisel bilgisayarda (dizüstü) **Start (Başlat) > Control Panel (Denetim Masası) > Network Connections (Ağ Bağlantıları)** öğelerini seçin.



3. **Local Area Connection (Yerel Alan Bağlantısı)** öğesine sağ tıklayıp **Property (Özellikler)** komutunu seçin.

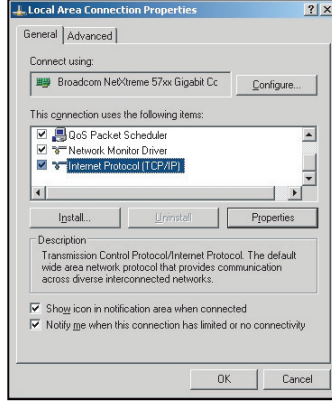


4. **Properties (Özellikler)** penceresinde **General (Genel)** sekmesini, ardından da **Internet Protocol (TCP/IP) (İletişim Kuralı (TCP/IP))** öğesini seçin.

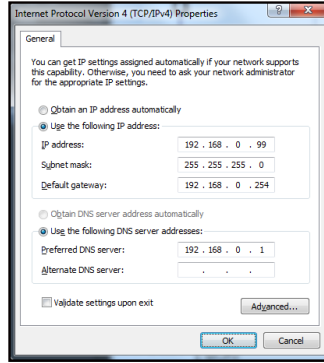


PROJEKTÖRÜ KULLANMA

5. “Properties” (Özellikler) ögesine tıklayın.



6. IP adresini ve Alt ağ maskesini girip “OK” (Tamam) düğmesine basın.



7. Projektördeki “Menu” düğmesine basın.

8. Projektörde **Ağ** > **LAN** menüsünü açın.

9. Aşağıdaki bağlantı parametrelerini girin:

- DHCP: Kapalı
- IP Adresi: 192.168.0.100
- Alt Ağ Maskesi: 255.255.255.0
- Ağ Geçidi: 192.168.0.254
- DNS: 192.168.0.51

10. Ayarları onaylamak için “Enter” düğmesine basın.

11. Adobe Flash Player 9.0 veya üstü sürümünün yüklü olduğu Microsoft Internet Explorer gibi bir web tarayıcı açın.

12. Adres çubuğuna projektörün IP adresini girin: 192.168.0.100.



13. “Enter” düğmesine basın.

Projektör, uzak yönetim için ayarlanır. LAN / RJ45 işlevi aşağıdaki gibi görünür:

PROJEKTÖRÜ KULLANMA

Bilgi sayfası

Model: Optoma Tool Info Contact IT Help

Optoma

Projector Information

Projector Name: Optoma ZH406
Location:
Firmware Version: B05
Mac Address: 90 60 E9 23 95 F8
Resolution: 1080p 60Hz
Lamp Hours: 1
Assigned to:

Projector Status

Power Status: Power On
Source: HDMI 1/MHL
Display Mode: Game
Projection: Front Table
Brightness Mode: DynamicBlack
Error Status: 0:No Error

exit

CRESTRON connected Expansion Options

Ana sayfa

Model: Optoma Tool Info Contact IT Help

Optoma

Power Vol - Mute Vol +

Sources List

Menu ▲ Re-Sync
◀ Enter ▶
AV mute ▼ Source

Freeze Contrast Brightness Sharpness

CRESTRON connected Expansion Options

Araç sayfası

Model: Optoma Tool Info Contact IT Help

Optoma

Creston Control

IP Address: 255.255.255.255
IP ID: 7
Port: 41794
Send

Projector

Projector Name: Optoma ZH406
Location:
Assigned to:
Send

DHCP: Enabled
IP Address: 192.168.0.100
Subnet Mask: 255.255.255.0
Default Gateway: 192.168.0.254
DNS Server: 192.168.0.51
Send

User Password

Enabled
New Password:
Confirm:
Send

Admin Password

Enabled
New Password:
Confirm:
Send

exit

CRESTRON connected Expansion Options

BT yardım masasıyla iletişim

Title

Send

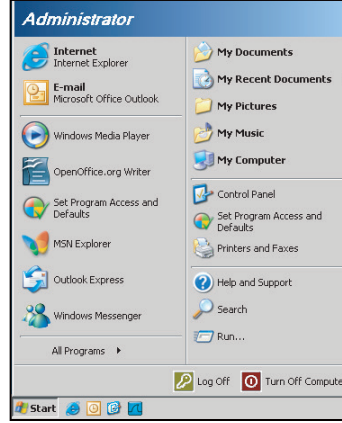
PROJEKTÖRÜ KULLANMA

Telnet İşleviyle RS232

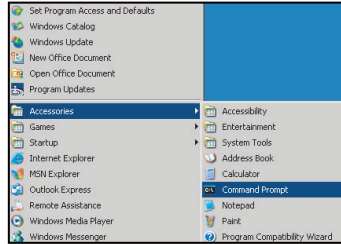
Projektörde, LAN / RJ45 arabirimi için “TELNET ile RS232” adı verilen alternatif RS232 komutu kontrol yolu vardır.

“Telnet ile RS232” için Hızlı Başlama Kılavuzu

- Projektörün ekran menüsünde IP adresini kontrol edin ve alın.
- Kişisel/dizüstü bilgisayarın, projektörün web sayfasına erişebildiğinden emin olun.
- Kişisel/dizüstü bilgisayar tarafından “TELNET” işlevi filtreleme durumunda “Windows Güvenlik Duvarı” ayarının devre dışı olduğundan emin olun.



1. **Start (Başlat) > All Programs (Tüm programlar) > Accessories (Donatılar) > Command Prompt (Komut İstemi)** öğelerini seçin.



2. Komut biçimini aşağıdaki gibi girin:
 - telnet ttt.xxx.yyy.zzz 23 (“Enter” tuşuna basın)
 - (ttt.xxx.yyy.zzz: Projektörün IP adresi)
3. Telnet Bağlantısı hazır ise ve kullanıcı RS232 komut girişine sahipse, “Enter” tuşuna basıldığında RS232 komutu çalışabilecektir.

“TELNET ile RS232” için teknik özellikler:

1. Telnet: TCP.
2. Telnet bağlantı noktası: 23 (daha fazla ayrıntı için lütfen servis aracı veya ekibiyle iletişime geçin).
3. Telnet yardımcı programı: Windows “TELNET.exe” (konsol modu).
4. Telnet ile RS232 kontrolü için normal olarak bağlantı kesme: Kapat
5. TELNET bağlantısı hazır olduktan hemen sonra Windows Telnet yardımcı programı.
 - Telnet Kontrolü için Sınırlama 1: Telnet Kontrolü uygulamasına yönelik birbirini izleyen ağ görev yükü için 50 bayttan az vardır.
 - Telnet Kontrolü için Sınırlama 2: Telnet Kontrolüne yönelik bir tam RS232 komutu için 26 bayttan az vardır.
 - Telnet Kontrolü için Sınırlama 3: Sonraki RS232 komutu için en az gecikme 200 (ms) değerinden fazla olmalıdır.

PROJEKTÖRÜ KULLANMA

Bilgi menüsü

Bilgi menüsü

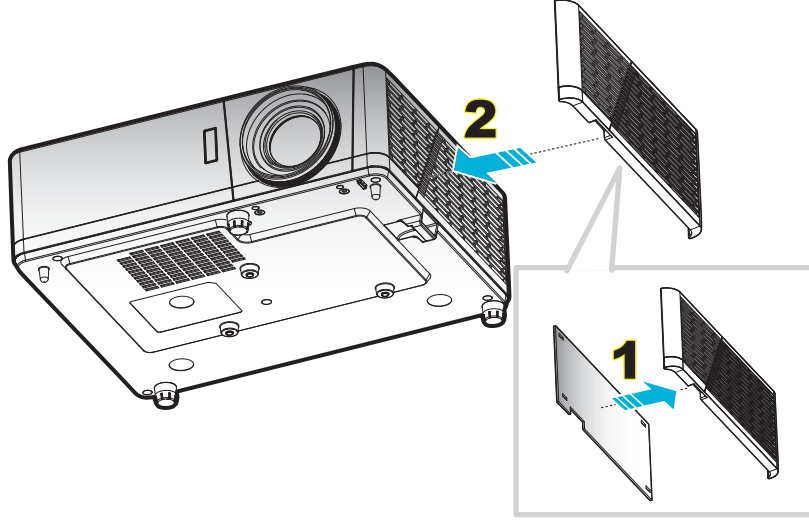
Projektör bilgilerini aşağıda listelendiği gibi görüntüleyin:

- Regulatory
- Serial Number
- Source
- Resolution
- Refresh Rate
- Görüntü Modu
- kumanda kodu
- Remote Code (Active)
- Güç Modu(Beklemede)
- Işık Kaynağı Saat
- Ağ Durumu
- IP Adresi
- Projektör Kimliği
- Parlaklık Modu
- FW Version

BAKIM

Toz filtresini takma ve temizleme

Toz Filtresini Yerleştirme



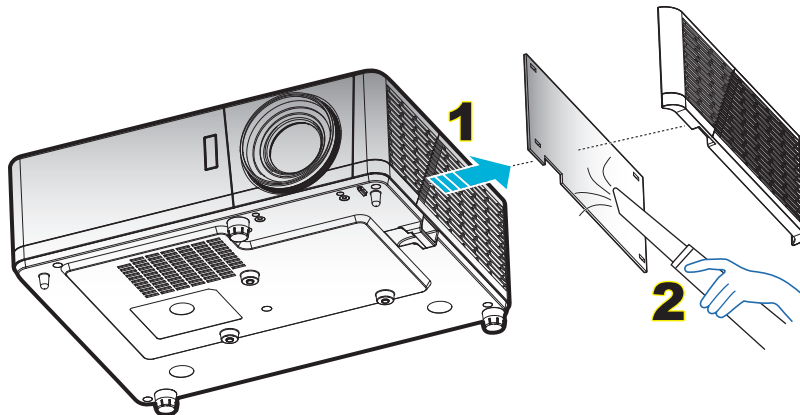
Not: Toz filtreleri sadece aşırı toz olan bölgelerde gereklidir/sağlanır.

Toz Filtresini Temizleme

Toz filtresini her üç ayda bir temizlemenizi öneririz. Projektör tozlu bir ortamda kullanılıyorsa daha sık temizleyin.

Prosedür:

1. Projektör tuş takımındaki "⏻" düğmesine veya uzaktan kumandadaki "①" düğmesine basarak projektörün gücünü kapatın.
2. Güç kablosunu sökün.
3. Toz filtresi bölmesini, projektörün alt kısmından çıkarmak için aşağı doğru çekin. **1**
4. Hava filtresini dikkatli biçimde çıkarın. Ardından toz filtresini temizleyin veya değiştirin. **2**
5. Toz filtresini değiştirmek için, önceki adımları tersten yapın.



EK BİLGİLER

Uyumlu çözünürlükler

Dijital

B0/Belirlenen zamanlama	B0/Standart zamanlama	B0/Detaylı zamanlama	B1/Video modu	B1/Detaylı zamanlama
720 x 400 @ 70Hz	SVGA:	Doğal zamanlama:	60 Hz'de 640 x 480p	60 Hz'de 720 x 480p
640 x 480 @ 60Hz	800 x 600 @ 120Hz	XGA: 1024 x 768 @ 60Hz	60 Hz'de 720 x 480p	60Hz'de 1280 x 720p
640 x 480 @ 67Hz	1024 x 768 @ 120Hz	WXGA: 1280 x 800 @ 60Hz; 1280 x 720 @ 60Hz	60Hz'de 1280 x 720p	1366 x 768 @ 60Hz
640 x 480 @ 72Hz	1280 x 800 @ 60Hz	1080P: 1920 x 1080 @ 60Hz	1920 x 1080i @ 60Hz	1920 x 1080i @ 50Hz
640 x 480 @ 75Hz	1280 x 1024 @ 60Hz	WUXGA: 1920 x 1200 @ 60Hz	60Hz'de 720 (1440) x 480i	1920 x 1080p @ 60Hz
800 x 600 @ 56Hz	1680 x 1050 @ 60Hz		1920 x 1080p @ 60Hz	
800 x 600 @ 60Hz	1280 x 720 @ 60Hz		50Hz'de 720 x 576p	
800 x 600 @ 72Hz	1280 x 720 @ 120Hz		50 Hz'de 1280 x 720p	
800 x 600 @ 75Hz	1600 x 1200 @ 60Hz		1920 x 1080i @ 50Hz	
832 x 624 @ 75Hz			50Hz'de 720 (1440) x 576i	
1024 x 768 @ 60Hz	XGA/WXGA:		1920 x 1080p @ 50Hz	
1024 x 768 @ 70Hz	800 x 600 @ 120Hz		1920 x 1080p @ 24Hz	
1024 x 768 @ 75Hz	1440 x 900 @ 60Hz		1920 x 1080p @ 30Hz	
1280 x 1024 @ 75Hz	1024 x 768 @ 120Hz			
1152 x 870 @ 75Hz	1280 x 800 @ 60Hz			
	1280 x 1024 @ 60Hz			
	1680 x 1050 @ 60Hz			
	1280 x 720 @ 60Hz			
	1280 x 720 @ 120Hz			
	1600 x 1200 @ 60Hz			
	1080P/WUXGA:			
	1280 x 720 @ 60Hz			
	1280 x 800 @ 60Hz			
	60Hz'de 1280 x1024			
	1400 x 1050 @ 60Hz			
	1600 x 1200 @ 60Hz			
	1280 X 768 @ 60Hz			
	1440 x 900 @ 60Hz			
	1280 x 720 @ 120Hz			
	1024 x 768 @ 120Hz			

EK BİLGİLER

Analog

B0/Belirlenen zamanlama	B0/Standart zamanlama	B0/Detaylı zamanlama	B1/Detaylı zamanlama
720 x 400 @ 70Hz	SVGA:	Doğal zamanlama:	1366 x 768 @ 60Hz
640 x 480 @ 60Hz	800 x 600 @ 120Hz	XGA: 1024 x 768 @ 60Hz	
640 x 480 @ 67Hz	1024 x 768 @ 120Hz	WXGA: 1280 x 800 @ 60Hz; 1280 x 720 @ 60Hz	
640 x 480 @ 72Hz	1280 x 800 @ 60Hz	1080P: 1920 x 1080 @ 60Hz	
640 x 480 @ 75Hz	1280 x 1024 @ 60Hz	WUXGA: 1920 x 1200 @ 60Hz	
800 x 600 @ 56Hz	1680 x 1050 @ 60Hz		
800 x 600 @ 60Hz	1280 x 720 @ 60Hz		
800 x 600 @ 72Hz	1280 x 720 @ 120Hz		
800 x 600 @ 75Hz	1600 x 1200 @ 60Hz		
832 x 624 @ 75Hz			
1024 x 768 @ 60Hz	XGA/WXGA:		
1024 x 768 @ 70Hz	800 x 600 @ 120Hz		
1024 x 768 @ 75Hz	1440 x 900 @ 60Hz		
1280 x 1024 @ 75Hz	1024 x 768 @ 120Hz		
1152 x 870 @ 75Hz	1280 x 800 @ 60Hz		
	1280 x 1024 @ 60Hz		
	1680 x 1050 @ 60Hz		
	1280 x 720 @ 60Hz		
	1280 x 720 @ 120Hz		
	1600 x 1200 @ 60Hz		
	1080P/WUXGA:		
	1280 x 720 @ 60Hz		
	1280 x 800 @ 60Hz		
	60Hz'de 1280 x 1024		
	1400 x 1050 @ 60Hz		
	1600 x 1200 @ 60Hz		
	1280 X 768 @ 60Hz		
	1440 x 900 @ 60Hz		
	1280 x 720 @ 120Hz		
	1024 x 768 @ 120Hz		

EK BİLGİLER

Gerçek 3 boyut video uyumluluğu

Giriş çözünürlükleri	Giriş zamanlaması			
HDMI 1.4a 3B Giriş	1280 x 720P @ 50Hz	Üst ve Alt		
	1280 x 720P @ 60Hz	Üst ve Alt		
	1280 x 720P @ 50Hz	Çerçeve paketi		
	1280 x 720P @ 60Hz	Çerçeve paketi		
	1920 x 1080i @ 50Hz	Yan Yana (Yarım)		
	1920 x 1080i @ 60Hz	Yan Yana (Yarım)		
	1920 x 1080P @ 24Hz	Üst ve Alt		
	1920 x 1080P @ 24Hz	Çerçeve paketi		
	HDMI 1.3	1920 x 1080i @ 50Hz	Yan Yana (Yarım)	SBS modu açık
		1920 x 1080i @ 60Hz		
		1280 x 720P @ 50Hz		
		1280 x 720P @ 60Hz		
		800 x 600 @ 60Hz		
		1024 x 768 @ 60Hz		
		1280 x 800 @ 60Hz	Üst ve Alt	TAB modu açık
		1920 x 1080i @ 50Hz		
		1920 x 1080i @ 60Hz		
		1280 x 720P @ 50Hz		
	1280 x 720P @ 60Hz			
800 x 600 @ 60Hz				
1024 x 768 @ 60Hz				
1280 x 800 @ 60Hz				
480i	HQFS		3 boyut biçimi Sıralı çerçeve şeklindedir	

Not:

- Üç boyut girişi 1080p@24Hz şeklindeyse, DMD, üç boyut moduyla katlar durumunda tekrar çalmalıdır.
- Optoma tarafından hiçbir patent ücreti yoksa NVIDIA 3DTV Play desteği.
- 1080i@25Hz ve 720p@50Hz, 100 Hz değerinde, 1080p@24Hz, 144 Hz değerinde, diğer 3D zamanlamaları 120 Hz değerinde çalışacaktır.

EK BİLGİLER

Görüntü boyutu ve yansıtma mesafesi

ZW406 modeli (WXGA)

Ekranın (16:9) Köşegen Uzunluğu	Ekran Boyutu (G x Y)				Projeksiyon Mesafesi(M)				Denge(Hd)	
	(m)		(inç)		(m)		(fit)			
	Genişlik	Yükseklik	Genişlik	Yükseklik	Geniş	Uzak	Geniş	Uzak	(m)	(inç)
19,7	0,42	0,27	16,71	10,44	Yok	1,0	Yok	3,28	0,03	1,18
40	0,86	0,54	33,92	21,2	1,3	2,0	4,27	6,56	0,07	2,76
50	1,08	0,67	42,40	26,5	1,6	2,5	5,25	8,20	0,09	3,54
60	1,29	0,81	50,88	31,8	1,9	3,0	6,23	9,84	0,10	3,94
70	1,51	0,94	59,36	37,1	2,2	3,5	7,22	11,48	0,12	4,72
80	1,72	1,08	67,84	42,4	2,5	4,1	8,20	13,45	0,13	5,12
90	1,94	1,21	76,32	47,7	2,8	4,6	9,19	15,09	0,15	5,91
100	2,15	1,35	84,80	53	3,2	5,1	10,50	16,73	0,16	6,30
120	2,58	1,62	101,76	63,6	3,8	6,1	12,47	20,01	0,20	7,87
150	3,23	2,02	127,20	79,5	4,7	7,6	15,42	24,93	0,25	9,84
180	3,88	2,42	152,64	95,4	5,7	9,1	18,70	29,86	0,30	11,81
200	4,31	2,69	169,60	106	6,3	10,1	20,67	33,14	0,34	13,39
250	5,38	3,37	212,00	132,5	7,9	Yok	25,92	Yok	0,41	16,14
315,8	6,80	4,25	267,80	167,4	10,0	Yok	32,81	Yok	0,53	20,87

Not: Yakınlaştırma Oranı: 1,6x

ZH406 modeli (1080P)

Ekranın (16:9) Köşegen Uzunluğu	Ekran Boyutu (G x Y)				Projeksiyon Mesafesi(M)				Denge(Hd)		Denge(Hd)	
	(m)		(inç)		(m)		(fit)					
	Genişlik	Yükseklik	Genişlik	Yükseklik	Geniş	Uzak	Geniş	Uzak	(m) maks.	(inç) maks.	(m) min.	(inç) min.
20,2	0,45	0,25	17,61	9,9	Yok	1,0	Yok	3,28	0,04	1,57	0,00	0,00
40	0,89	0,5	34,86	19,6	1,2	2,0	3,94	6,56	0,08	3,15	0,00	0,00
50	1,11	0,62	43,58	24,5	1,6	2,5	5,25	8,20	0,10	3,94	0,00	0,00
60	1,33	0,75	52,29	29,4	1,9	3,0	6,23	9,84	0,12	4,72	0,00	0,00
70	1,55	0,87	61,01	34,3	2,2	3,5	7,22	11,48	0,14	5,51	0,00	0,00
80	1,77	1	69,73	39,2	2,5	4,0	8,20	13,12	0,16	6,30	0,00	0,00
90	1,99	1,12	78,44	44,1	2,8	4,5	9,19	14,76	0,18	7,09	0,00	0,00
100	2,21	1,25	87,16	49	3,1	5,0	10,17	16,40	0,19	7,48	0,00	0,00
120	2,66	1,49	104,59	58,8	3,7	6,0	12,14	19,69	0,24	9,45	0,00	0,00
150	3,32	1,87	130,74	73,5	4,7	7,4	15,42	24,28	0,30	11,81	0,00	0,00
180	3,98	2,24	156,88	88,2	5,6	8,9	18,37	29,20	0,36	14,17	0,00	0,00
200	4,43	2,49	174,32	98,1	6,2	9,9	20,34	32,48	0,40	15,75	0,00	0,00
250	5,53	3,11	217,89	122,6	7,8	Yok	25,59	Yok	0,50	19,69	0,00	0,00
320,4	7,09	3,99	279,25	157,1	10,0	Yok	32,81	Yok	0,64	25,20	0,00	0,00

Not: Yakınlaştırma Oranı: 1,6x

EK BİLGİLER

ZH406ST modeli (1080P)

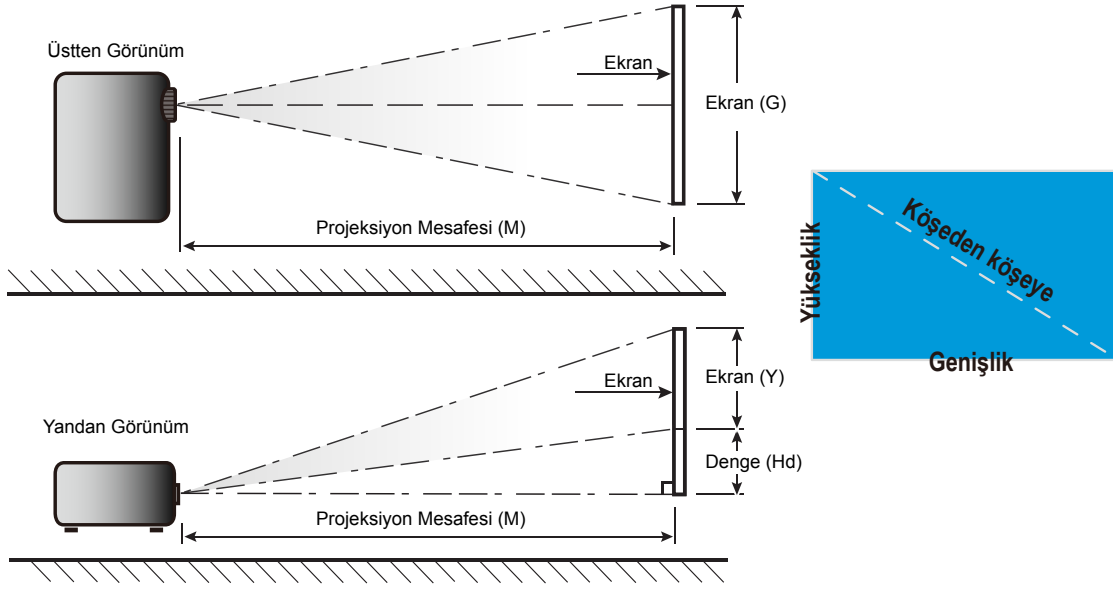
Ekranın (16:9) Köşegen Uzunluğu	Ekran Boyutu (G x Y)				Projeksiyon Mesafesi(M)				Denge(Hd)	
	(m)		(inç)		(m)		(fit)		(m)	(inç)
	Genişlik	Yükseklik	Genişlik	Yükseklik	Geniş	Uzak	Geniş	Uzak		
36,4	0,81	0,45	31,73	17,85	Yok	0,4	Yok	1,31	0,07	2,76
40	0,89	0,5	34,86	19,6	0,4	0,4	1,31	1,31	0,07	2,76
50	1,11	0,62	43,58	24,5	0,5	0,5	1,64	1,64	0,10	3,94
60	1,33	0,75	52,29	29,4	0,7	0,7	2,30	2,30	0,11	4,33
70	1,55	0,87	61,01	34,3	0,8	0,8	2,62	2,62	0,13	5,12
80	1,77	1	69,73	39,2	0,9	0,9	2,95	2,95	0,15	5,91
90	1,99	1,12	78,44	44,1	1,0	1,0	3,28	3,28	0,17	6,69
100	2,21	1,25	87,16	49	1,1	1,1	3,61	3,61	0,18	7,09
120	2,66	1,49	104,59	58,8	1,3	1,3	4,27	4,27	0,23	9,06
150	3,32	1,87	130,74	73,5	1,6	1,6	5,25	5,25	0,28	11,02
180	3,98	2,24	156,88	88,2	2,0	2,0	6,56	6,56	0,34	13,39
200	4,43	2,49	174,32	98,1	2,2	2,2	7,22	7,22	0,37	14,57
250	5,53	3,11	217,89	122,6	2,7	Yok	8,86	Yok	0,47	18,50
300,5	6,65	3,74	261,91	147,3	3,3	Yok	10,83	Yok	0,56	22,05

ZU406 modeli (WUXGA)

Ekranın (16:9) Köşegen Uzunluğu	Ekran Boyutu (G x Y)				Projeksiyon Mesafesi(M)				Denge(Hd)	
	(m)		(inç)		(m)		(fit)		(m)	(inç)
	Genişlik	Yükseklik	Genişlik	Yükseklik	Geniş	Uzak	Geniş	Uzak		
29,2	0,63	0,39	24,76	15,48	Yok	1,0	Yok	3,28	0,04	1,57
40	0,86	0,54	33,92	21,2	1,0	1,4	3,28	4,59	0,05	1,97
50	1,08	0,67	42,40	26,5	1,3	1,7	4,27	5,58	0,07	2,76
60	1,29	0,81	50,88	31,8	1,6	2,1	5,25	6,89	0,08	3,15
70	1,51	0,94	59,36	37,1	1,8	2,4	5,91	7,87	0,10	3,94
80	1,72	1,08	67,84	42,4	2,1	2,7	6,89	8,86	0,10	3,94
90	1,94	1,21	76,32	47,7	2,3	3,1	7,55	10,17	0,12	4,72
100	2,15	1,35	84,80	53	2,6	3,4	8,53	11,15	0,13	5,12
120	2,58	1,62	101,76	63,6	3,1	4,1	10,17	13,45	0,16	6,30
150	3,23	2,02	127,20	79,5	3,9	5,1	12,80	16,73	0,20	7,87
180	3,88	2,42	152,64	95,4	4,7	6,2	15,42	20,34	0,25	9,84
200	4,31	2,69	169,60	106	5,2	6,8	17,06	22,31	0,27	10,63
250	5,38	3,37	212,00	132,5	6,5	8,6	21,33	28,22	0,33	12,99
300	6,46	4,04	254,40	159	7,8	Yok	25,59	Yok	0,40	15,75
383,7	8,26	5,17	325,38	203,4	10,0	Yok	32,81	Yok	0,51	20,08

Not: Yakınlaştırma Oranı: 1,3x

EK BILGILER

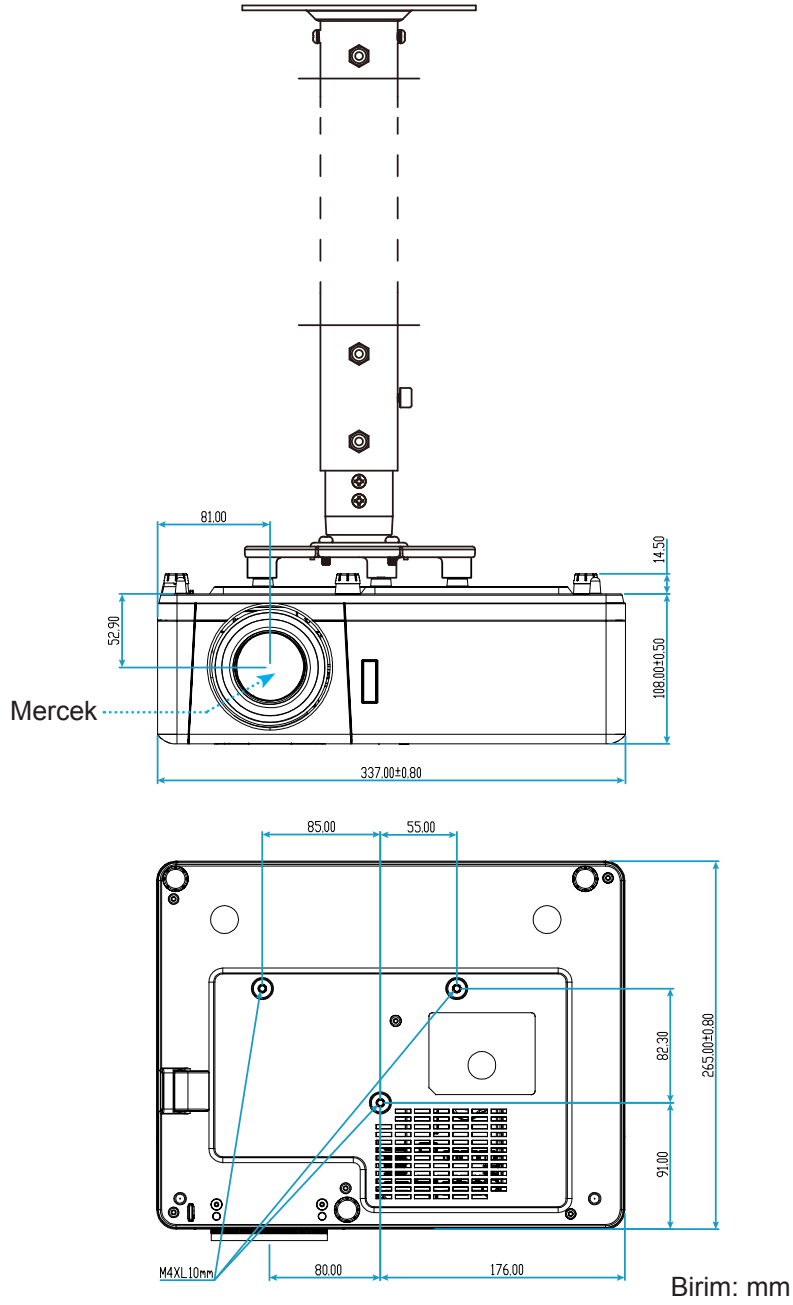


EK BİLGİLER

Projektör boyutları ve tavana montaj kurulumu

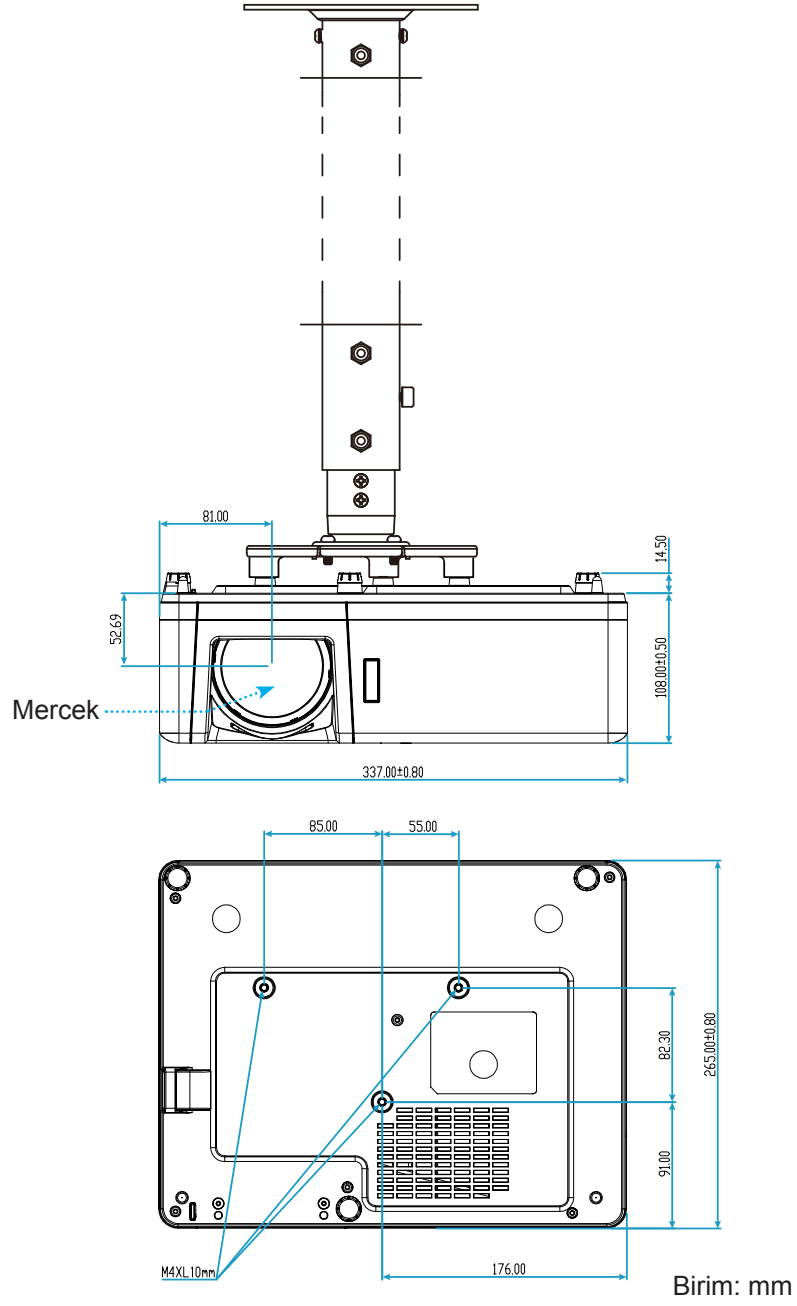
1. Projektörünüze hasarı önlemek için, lütfen Optoma tavana montajı kullanın.
2. Üçüncü şahıs tavana montaj kiti kullanmak isterseniz, lütfen projektörü monte etmek için kullanılan vidaların aşağıdaki spesifikasyonları karşıladığından emin olun:
 - Vida tipi: M4*10
 - Minimum vida uzunluğu: 10mm

1080p/WXGA modeli



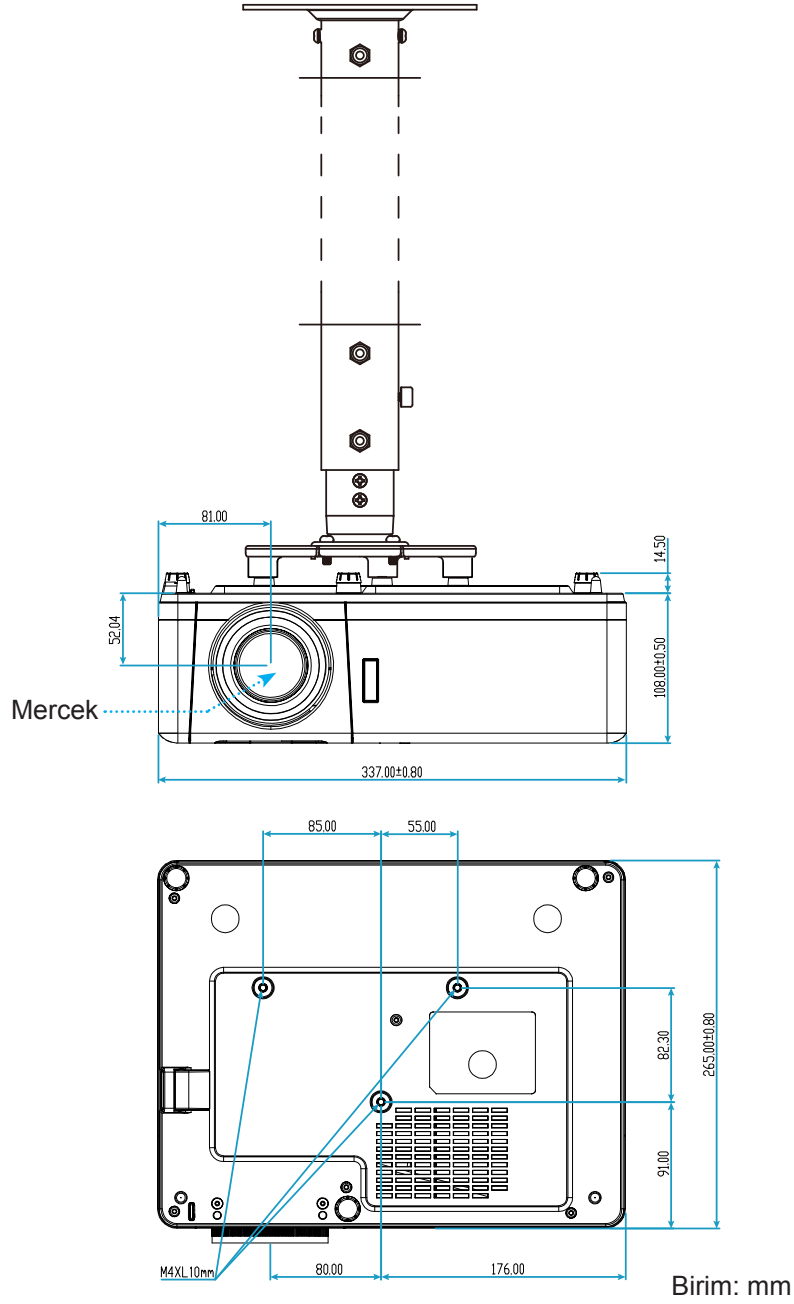
EK BILGILER

1080p Short Throw modeli



EK BİLGİLER

WUXGA modeli



Not: Lütfen, hatalı kurulumdan kaynaklanan hasarın garantiyi geçersiz kılacağına dikkat edin.

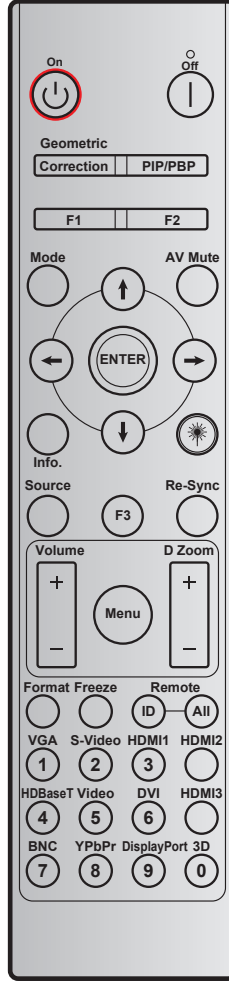


Uyarı:

- Başka bir şirketten tavana montaj kiti satın alırsanız, lütfen doğru vida boyutu kullandığınızdan emin olun. Vida boyutu montaj plakasının kalınlığına bağlı olarak değişiklik gösterir.
- Tavan ile projektörün altı arasında en az 10 cm boşluk bıraktığınızdan emin olun.
- Projektörü bir ısı kaynağının yanına kurmaktan kaçınınız.

EK BİLGİLER

Kızılötesi uzaktan kumanda kodları



Anahtar	Yazdırma anahtarı tanımı	Anahtar kodu				Tekrarla
		BAYT1	BAYT2	BAYT3	BAYT4	
		müşteri 0	müşteri 1	veri 0	veri 1	
Güç Açık	Açık	32	CD	02	#BAYT3	F2
Güç Kapanma	Kapalı	32	CD	2E	#BAYT3	F2
Geometrik Düzeltme	Geometrik Düzeltme	32	CD	96	#BAYT3	F2
PIP/PBP	PIP/PBP	32	CD	78	#BAYT3	F2
F1	F1	32	CD	26	#BAYT3	F2
F2	F2	32	CD	27	#BAYT3	F2
Mod	Mod	32	CD	95	#BAYT3	F2
Dört yönlü seçme tuşları (↑/↓/←/→)	Yukarı ok	32	CD	C6	#BAYT3	F2
	Aşağı ok	32	CD	C7	#BAYT3	F2
	Sol ok	32	CD	C8	#BAYT3	F2
	Sağ ok	32	CD	C9	#BAYT3	F2
Giriş	Giriş	32	CD	C5	#BAYT3	F2
AV Sessiz	AV Sessiz	32	CD	03	#BAYT3	F2
Bilgi	Bilgi	32	CD	25	#BAYT3	F2

EK BILGILER

Anahtar	Yazdırma anahtarı tanımı	Anahtar kodu				Tekrarla
		BAYT1	BAYT2	BAYT3	BAYT4	
		müşteri 0	müşteri 1	veri 0	veri 1	
Lazer ✨	Lazer	YOK	YOK	YOK	YOK	YOK
Kaynağı	Kaynağı	32	CD	18	#BAYT3	F2
F3	F3	32	CD	66	#BAYT3	F2
Yeniden-senk	Yeniden-senk	32	CD	04	#BAYT3	F2
Ses	Ses +	32	CD	09	#BAYT3	F2
	Ses -	32	CD	0C	#BAYT3	F2
D Zum	D Zum +	32	CD	08	#BAYT3	F2
	D Zum -	32	CD	0B	#BAYT3	F2
Menü	Menü	32	CD	88	#BAYT3	F2
Biçim	Biçim	32	CD	15	#BAYT3	F2
Dondur	Dondur	32	CD	06	#BAYT3	F2
Uzaktan	Uzaktan kumanda kimliği	3201~ 3299		YOK		
	Uzaktan Kumanda Tümü	32CD		YOK		
VGA / 1	1/VGA	32	CD	8E	#BAYT3	F2
S-Video / 2	2/S-Video	32	CD	1D	#BAYT3	F2
HDMI1 / 3	3/HDMI1	32	CD	16	#BAYT3	F2
HDMI2	HDMI2	32	CD	9B	#BAYT3	F2
HDBaseT/4	4/HDBaseT	32	CD	70	#BAYT3	F2
Video / 5	5/Video	32	CD	1C	#BAYT3	F2
DVI/6	6/DVI	32	CD	19	#BAYT3	F2
HDMI3	HDMI3	32	CD	98	#BAYT3	F2
BNC/7	7/BNC	32	CD	1A	#BAYT3	F2
YPbPr/8	8/YPbPr	32	CD	17	#BAYT3	F2
Display Port / 9	9/DisplayPort	32	CD	9F	#BAYT3	F2
3D / 0	0/3D	32	CD	89	#BAYT3	F2

EK BİLGİLER

Sorun Giderme


Projektörünüzle ilgili bir sorunla karşılaşırsanız, lütfen aşağıdaki bilgilere bakın. Sorun devam ederse, lütfen yerel satıcınız veya servis merkezi ile irtibat kurun.

Görüntü Sorunları


- ?** *Ekranında görüntü yok.*
- Tüm kablolar ve güç bağlantılarının, "Kurulum" bölümünde açıklandığı gibi doğru ve sağlam biçimde takıldığından emin olun.
 - Konnektörlerin pinlerinin bükülmüş veya kırılmış olmadığından emin olun.
 - "Sessiz" özelliğinin açık olmadığından emin olun.
- ?** *Görüntü odak dışında*
- Görüntü keskin ve okunabilir olana kadar fokus halkasını/fokus kolunu saat yönüne veya saat yönünün tersine çevirin. (Lütfen bkz. sayfa 19).
 - Projektör ekranının projektörden gerekli mesafede olduğundan emin olun. (Lütfen 61-63. sayfalara başvurun.)
- ?** *16:9 DVD başlığını gösterirken görüntü uzatılır*
- Anamorfik DVD veya 16:9 DVD oynatırken, projektör, en iyi görüntüyü projektörün yan tarafındaki 16: 9 biçiminde gösterecektir.
 - LBX biçimindeki DVD başlığını oynatırsanız, lütfen projektör OSD'sindeki biçimi LBX olarak değiştirin.
 - 4:3 biçimindeki DVD başlığını oynatırsanız, lütfen projektör OSD'sindeki biçimi 4:3 olarak değiştirin.
 - Lütfen görüntü biçimini DVD oynatıcınızdaki 16:9 (geniş) en/boy oranı tipi olarak ayarlayın.
- ?** *Görüntü çok küçük veya çok büyük.*
- Yansıtılan görüntü boyutunu artırmak veya azaltmak için zum kolunu saat yönüne veya saat yönünün tersine çevirin. (Lütfen bkz. sayfa 19).
 - Projektörü ekrana yaklaştırın veya uzaklaştırın.
 - Projektör panelindeki "Menü" düğmesine basıp "Ekran → Aspect Ratio" ögesine gidin. Farklı ayarlar deneyin.
- ?** *Görüntü kenarları eğirdir:*
- Mümkünse, projektörü ekrana ortalanacak şekilde ve ekranın alt kısmının altına gelecek şekilde yeniden konumlandırın.
- ?** *Görüntü ters çevrilmiştir*
- Ekran menüsünden "Ayar → Projeksiyon" ögesini seçin ve projeksiyon yönünü ayarlayın.

EK BİLGİLER

Diğer Sorunlar

-  *Projektör, tüm kontrollere yanıt vermeyi durdurur*
- Mümkünse, projektörü kapatın, daha sonra güç kablosunu sökün ve gücü yeniden bağlamadan önce en az 20 saniye bekleyin.

Uzaktan Kumanda Sorunları

-  *Uzaktan kumanda çalışmazsa*
- Uzaktan kumandanın çalışma açısının, projektör üzerindeki kızılötesi alıcısına $\pm 30^\circ$ içinde olduğunu kontrol edin.
 - Uzaktan kumanda ile projektör arasında herhangi bir engel olmadığından emin olun. Projektörün 12 m (39,4 ft) dahiline kadar taşıyın.
 - Pillerin doğru biçimde takıldığından emin olun.
 - Bitmişse pilleri değiştirin.

EK BİLGİLER

Uyarı göstergeleri

Uyarı göstergeleri (aşağıya bakın) yandığında veya yanıp söndüğünde projektör otomatik olarak kapanacaktır:

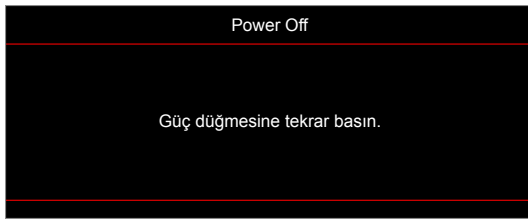
- "Lamba" LED göstergesi kırmızı renkte yanar ve "Güç" göstergesi kırmızı renkte yanıp sönerse.
- "Sıcaklık" LED göstergesi kırmızı renkte yanar ve "Güç" göstergesi kırmızı renkte yanıp sönerse. Bu, projektörün aşırı ısındığını gösterir. Normal koşullar altında, projektör tekrar açılabilir.
- "SICAKLIK" LED göstergesi kırmızı renkte yanıp söner ve "Güç" göstergesi kırmızı renkte yanıp sönerse.

Güç kablosunu projektörden çıkarıp 30 saniye bekleyin ve tekrar deneyin. Uyarı göstergesi yanarsa veya yanıp sönerse, yardım için lütfen en yakın servis merkeziyle iletişime geçin.

LED Işıklı Mesajlar

Mesaj	Güç LED'i		Sıcaklık-LED'i	Lamba LED'i
	(Kırmızı)	(Mavi)	(Kırmızı)	(Kırmızı)
Bekleme durumu (Giriş güç kablosu)	Sürekli yanma			
Güç açma (Uyarı)		Yanıp söner (0,5 sn kapalı / 0,5 sn açık)		
Güç açık ve Lamba yanıyor		Sürekli yanma		
Güç Kapanma (Soğutma)		Yanıp söner (0,5 sn kapalı / 0,5 sn açık) Soğutma fanı kapandığında sabit kırmızı ışığa döner.		
Çabuk Geri Dönme (100 saniye)		Yanıp söner (0,25 sn kapalı / 0,25 sn açık)		
Hata (Lamba arızası)	Yanıp söner			Sürekli yanma
Hata (Fan arızası)	Yanıp söner		Yanıp söner	
Hata (Aşırı Sıcaklık)	Yanıp söner		Sürekli yanma	

- Güç kapalı:



- Sıcaklık uyarısı:



EK BİLGİLER

Teknik Özellikler

Optik	Açıklama
En fazla çözünürlük	WUXGA
Yerel çözünürlük	<ul style="list-style-type: none">1080pWXGAWUXGA
Mercek	Elle yakınlaştırma ve odak
Görüntü boyutu (köşegen)	<ul style="list-style-type: none">WXGA:1080p:WUXGA:1080p Short Throw:
Yansıtma mesafesi	<ul style="list-style-type: none">WXGA: 1,2m ila 7,7m (optimize edildi@1,53m)1080p: 1,2m ila 7,5m (optimize edildi@1,53m)WUXGA: 1,0m ila 7,9m (optimize edilen genişlik 80"@2,2m)1080p Short Throw: 0,4m ila 3,31m (optimize edilen 89"@0,984m)

Elektrik	Açıklama
Girişler	<ul style="list-style-type: none">HDMI 1.4aHDMI 2.0b / MHL 2.2VGA GirişiVideo (RCA bağlayıcı (Y))Ses Girişi 3,5 mmMikrofonGüç USB 5V/1,5A için USB Tipi-A
Çıkışlar	<ul style="list-style-type: none">VGA ÇıkışıSes Çıkışı 3,5 mm12V Tetikleyici3D Sync
Control	<ul style="list-style-type: none">Mikro USBRS232RJ-45 (web denetimi desteği)
Renk yeniden üretimi	1073,4 Milyon renk
Tarama hızı	<ul style="list-style-type: none">Yatay tarama hızı: 15,375~91,146 KHzDikey Tarama hızı: 50~85 Hz (3D özellik projektörü için 120Hz)
Yerleşik hoparlör	Evet, 10 W
Güç gereksinimi	100 - 240 V ±%10, AC 50/60 Hz
Giriş akımı	3,0A

Mekanik	Açıklama
Kurulum yönü	Ön, Arka, Tavan, Arka-üst
Boyutlar	<ul style="list-style-type: none">337mm (G) x 265mm (D) x 108mm (Y) (ayak olmadan)337mm (G) x 265mm (D) x 119,3mm (Y) (ayaklarla)
Ağırlık	4,6 ±0,5 kg
Çevresel koşullar	5~40°C'de çalışma, %10 ila %85 nem (yoğuşmayan)

Not: Tüm teknik özellikler, bildirim yapılmaksızın değiştirilmeye tabidir.

EK BİLGİLER

Optoma küresel ofisleri

Servis veya destek için lütfen yerel ofisiniz ile irtibat kurun.

ABD

47697 Westinghouse Drive,
Fremont, CA 94539, USA
www.optomausa.com

☎ 888-289-6786
📠 510-897-8601
✉ services@optoma.com

Kanada

47697 Westinghouse Drive,
Fremont, CA 94539, USA
www.optomausa.com

☎ 888-289-6786
📠 510-897-8601
✉ services@optoma.com

Latin Amerika

47697 Westinghouse Drive,
Fremont, CA 94539, USA
www.optomausa.com

☎ 888-289-6786
📠 510-897-8601
✉ services@optoma.com

Avrupa

Unit 1, Network 41, Bourne End Mills
Hemel Hempstead, Herts,
HP1 2UJ, United Kingdom
www.optoma.eu
Servis Tel : +44 (0)1923 691865

☎ +44 (0) 1923 691 800
📠 +44 (0) 1923 691 888
✉ service@tsc-europe.com

Benelux BV

Randstad 22-123
1316 BW Almere
The Netherlands
www.optoma.nl

☎ +31 (0) 36 820 0252
📠 +31 (0) 36 548 9052

Fransa

Bâtiment E
81-83 avenue Edouard Vaillant
92100 Boulogne Billancourt, France

☎ +33 1 41 46 12 20
📠 +33 1 41 46 94 35
✉ savoptoma@optoma.fr

İspanya

C/ José Hierro,36 Of. 1C
28522 Rivas VaciaMadrid,
Spain

☎ +34 91 499 06 06
📠 +34 91 670 08 32

Almanya

Wiesenstrasse 21 W
D40549 Düsseldorf,
Germany

☎ +49 (0) 211 506 6670
📠 +49 (0) 211 506 66799
✉ info@optoma.de

İskandinavya

Lerpeveien 25
3040 Drammen
Norway

☎ +47 32 98 89 90
📠 +47 32 98 89 99
✉ info@optoma.no

PO.BOX 9515
3038 Drammen
Norway

Kore

WOOMI TECH.CO.,LTD.
4F, Minu Bldg.33-14, Kangnam-Ku,
Seoul,135-815, KOREA
korea.optoma.com

☎ +82+2+34430004
📠 +82+2+34430005

Japonya

東京都足立区綾瀬3-25-18
株式会社オーエス
コンタクトセンター:0120-380-495

✉ info@os-worldwide.com
www.os-worldwide.com

Tayvan

12F., No.213, Sec. 3, Beixin Rd.,
Xindian Dist., New Taipei City 231,
Taiwan, R.O.C.
www.optoma.com.tw

☎ +886-2-8911-8600
📠 +886-2-8911-6550
✉ services@optoma.com.tw
asia.optoma.com

Hong Kong

Unit A, 27/F Dragon Centre,
79 Wing Hong Street,
Cheung Sha Wan,
Kowloon, Hong Kong

☎ +852-2396-8968
📠 +852-2370-1222
www.optoma.com.hk

Çin

5F, No. 1205, Kaixuan Rd.,
Changning District
Shanghai, 200052, China

☎ +86-21-62947376
📠 +86-21-62947375
www.optoma.com.cn



P/N:36.7F901G001-A