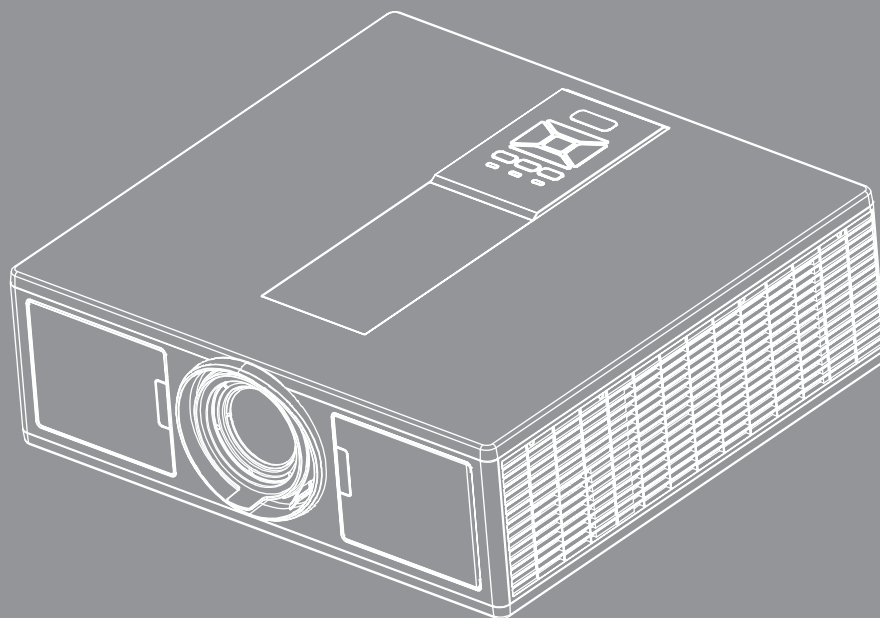




DLP®プロジェクター



目次

安全	3
規制と安全に関する通知	5
はじめに	9
パッケージの内容	9
製品の各部名称	10
メインユニット	10
コントロールパネル	11
接続	12
リモコン	13
セットアップおよびインストール	16
ソースをプロジェクターに接続	16
プロジェクターの電源オン/オフ	18
警告インジケータ	19
プロジェクター位置の調節	20
投射画像の調整	21
ユーザーコントロール	25
コントロールパネルの使用	25
オンスクリーンディスプレイメニュー	26
操作方法	26
構造	27
ピクチャー	31
スクリーン	33
設定	35
音量	36
オプション	37
3D	40
LAN	41
付録	42
プロジェクターの問題	42
ウェブブラウザを使用してプロジェクターを制御する方法	44
Crestronルームビュー制御ツール	45
防塵フィルタの取り付けおよび清掃	47
互換性モード	48
天井マウント設置	51
Optoma社お問い合わせ先	52

安全

	正三角形内部の矢印の付いた稲妻は、製品の筐体内部に感電の恐れのある、絶縁されていない[危険な電圧]が相当な規模で存在していることをユーザーに警告するものです。
	正三角形内部の感嘆符は、機器に付属するマニュアルに、重要な操作およびメンテナンス(修理点検法など)に関する指示があることをユーザーに警告するものです。

警告:火災および感電の恐れがあるため、本機器を雨や湿気にさらさないでください。筐体内部には、危険な高電圧が存在します。キャビネットを開けないでください。開けるときは、専門技術者にご依頼ください。

Class B デジタル装置に関する制限

このClass B デジタル機器は、カナダ障害原因装置規制のすべての要件を満たしています。

安全に関する大切な指示

1. 通気口を塞がないでください。プロジェクターを過熱から守り、正常な動作を保つため、通気口を塞がないような場所に設置してください。例えば、多くの物品を置いた珈琲テーブル、ソファ、ベッドなどの上にプロジェクターを置かないでください。また通気の悪い本棚やキャビネット内にも設置しないでください。
2. プロジェクターは、水気や湿気のあるところで使用しないでください。プロジェクターを雨や湿気にさらさないようにしてください。火災や感電の原因になります。
3. ラジエータ、ヒーター、ストーブまたは熱を発生するその他の機器(アンプを含む)など、熱源のそばに設置しないでください。
4. 乾いた布で拭いてください。
5. 製造元の指定する付属品/アクセサリのみを使用してください。
6. 物理的に破損している、または乱用された痕跡のある装置は使用しないでください。
物理的な破損/乱用は、次のような場合をいいます(但し、これは一部の例です):
 - 装置を落下した。
 - 電源装置のコードまたはプラグが壊れている。
 - プロジェクターに液体をこぼした。
 - プロジェクターを、雨や湿気にさらしてしまった。
 - プロジェクター内部に何らかの異物を落とした。または、内部で何かが緩んでいる音がする。お客様自身でこのプロジェクターを修理しないでください。カバーを開けたり取り外したりすると、危険な電圧やその他の危険にさらされます。
7. プロジェクター内部に、異物や液体が侵入しないよう、ご注意ください。危険な電圧部分に触れて、部品がショートしたり、火災、感電を引き起こす原因になります。
8. 安全に関係するマーキングについては、プロジェクターの筐体をご覧ください。
9. 本機の修理は、適切なサービススタッフだけに依頼してください。

安全上のご注意



この取扱説明書で推奨されたすべての警告、安全上のご注意およびメンテナンスの指示に従ってください。

- 警告— ランプ点灯中は、プロジェクターレンズをのぞいてはいけません。高輝度の光が目には損傷を与える危険があります。
- 警告— 火災や感電の原因となるため、本プロジェクターを雨や湿気にさらさないようにしてください。
- 警告— プロジェクターのカバーを外したり、本体を分解したりしないでください。感電の原因になります。
- 警告— プロジェクターのカバーを外したり、本体を分解したりしないでください。感電の原因になります。

推奨事項:

- 本体のスイッチをオフにして、電源プラグをコンセントから抜いてから、本機をクリーニングしてください。
- ディスプレー筐体は、中性洗剤を軽く湿らせた柔らかい乾いた布で拭いてください。
- 本機を長時間使用しない場合は、電源プラグをコンセントから抜いてください。

禁止事項:

- 本体の通気用のスロットや開口部を塞がないでください。
- 本体を研磨材入りクリーナー、ワックス、溶剤などでお手入れしないでください。
- 以下のような環境下では使用しないでください。
 - 極端に気温の高い、低い、あるいは湿気の多い場所。
 - ▶ 海拔0 ~ 6000フィート
 - 極端に暑い:> 35°C
 - 極端に寒い:< 5°C
 - ▶ 海拔6000フィート以上
 - 極端に暑い:> 30°C
 - 極端に寒い:< 5°C
 - ▶ 極端に高湿度:> 70% R.H. (相対湿度)
 - 大量のほこりや汚れにさらされる場所。
 - 強い磁場を生成する機器の近く。
 - 直射日光の当たる場所。

3D安全に関する情報

3D機能をご自身またはお子様が使用される前に、全ての警告や注意事項に従って操作を行ってください。

警告

児童や10代の青年の方が3Dの鑑賞による健康上の影響を受けやすいとみられているので、鑑賞時には正しく監督されるようにしてください。

光過敏症に関する警告及びその他健康上のリスク

- 鑑賞される方によっては、特定のプロジェクター画像やビデオゲームに含まれる閃光や画像を見た時に、光過敏症の痙攣や発作を生じる場合があります。以前に痙攣や発作等を経験、またはご家族に同様の経験がある場合は、3D機能ご使用の前に医療専門家にお尋ねください。
- ご自身やご家族に痙攣や発作の経歴がない場合でも、診断で発見されていない場合もあり、光過敏症が生じる可能性もあります。
- 妊婦、お年寄り、医薬品の副作用のある方、睡眠導入剤またはアルコールの影響下の方は、本体の3D機能の使用をお控えください。
- 以下の現象が生じた場合は、直ちに3D画像の鑑賞を中止し、医療専門家にご相談ください。(1) 視覚の異常; (2) 軽い頭痛; (3) 目まい; (4) 目や筋肉の不随意的な動き; (5) 意識の混乱; (6) 吐き気; (7) 意識の消失; (8) 痙攣; (9) 筋肉の引きつり; または (10) 方向感覚の喪失。児童や10代の青年の方が成人よりもこれらの症状を体験しやすいものです。親御様はお子様を観察して、これらの症状が出ていないか確認なさってください。

- 3D投影の鑑賞により、乗物酔いの感覚、遠近感の違和感、方向感覚の異常、目の緊張および姿勢の維持の減退などが生じる場合があります。これらの影響を少なくするために、よく休憩するようユーザー各位にお勧めいたします。目が疲れたり乾いたり、上記の症状が現われた場合は、この装置の使用を停止し、症状が緩和してから少なくとも30分置いてから鑑賞を再開してください。
- 3D投影をスクリーンに近接して長時間鑑賞すると、視力に害を与える場合があります。理想的な観賞距離は、最低限スクリーン高さの3倍です。鑑賞時の目の高さはスクリーンと同じであるよう推奨されています。
- 長時間にわたる3Dグラス着用での3D投影鑑賞は、頭痛や疲労の原因になる可能性があります。頭痛、疲労または目まいが生じた場合は、3D投影鑑賞を中止して休息してください。
- 3Dグラスは3D投影鑑賞以外の目的で使用しないでください。
- 3Dグラスを別の目的 (通常の眼鏡、サングラス、保護用ゴーグルなど) で使用すると、視力を傷めて有害です。
- 3D投影の鑑賞により、人によっては方向感覚に影響が出る可能性があります。また、3Dプロジェクターを開放的な踊り場、ケーブル、バルコニーやその他、躓き、衝突、落下、破損や物の落下などの可能性のある場所に設置しないでください。

Copyright

当出版物は、全ての写真、挿絵、ソフトウェアを含め著作権所有で、国際的著作権保護法によって保護されています。作成者の書面による同意がない限り、当マニュアル全部または一部を複製することはできません。

© Copyright 2015

免責事項

当文書内の情報は予告なしに変更される場合があります。製造元は記載内容を代表、または保証することはありませんし、また商業性の暗黙の保証および特定の目的への適合性に関する責任を負いかねます。製造元は当出版物の内容に関して時に応じて変更する権利を有し、またそのバージョンや変更に関する通知の義務は一切持たないものとします。

商標の表明

KensingtonはACCO Brand社の米国における登録商標であり、世界における各地の登録済または申請中のものも含まれます。

HDMIおよびHDMIロゴさらにHigh-Definition Multimedia Interfaceは、米国及びその他の国でのHDMIライセンスングLLCの商標または登録商標です。

IBMは、International Business Machines社の商標または登録商標であり、Microsoft、PowerPointおよびWindowsは、Microsoft社の商標または登録商標です。

AdobeおよびAcrobatは、Adobe Systems社の商標または登録商標です。

DLP, DLP LinkおよびDLPのロゴはTexas Instrumentsの登録商標、またBrilliantColor™もTexas Instrumentsの商標です。

当マニュアルに記載された他の全ての製品名は、個々の会社に帰属し、識別用に使用されています。

規制と安全に関する通知

この付録では、お使いのプロジェクターの一般的通知を一覧表示しています。

FCC通知

本装置は、FCC基準パート15に準ずるClass Bのデジタル電子機器の制限事項に準拠しています。これら制限は住居に設置した際に、有害な干渉への適切な保護を提供するために規定されています。本装置は高周波エネルギーを生成し使用しています。また、高周波エネルギーを放射する可能性があるため、指示に従って正しく設置しなかった場合は、無線通信に障害を及ぼす可能性があります。

しかしながら、特定の設置状況においては電波障害を起こさないという保証はありません。本装置がラジオやテレビの受信に障害を与えていないかを判断するには、本装置の電源をオンオフしてみます。受信障害が発生している場合には、以下の方法で受信障害を改善することをお勧めします。

- 受信アンテナの方向や位置を変えます。
- 本装置と受信機の距離を離す。
- 本装置と受信機の電源系列を別の回路にする。
- 販売店やラジオビデオの専門技術者に問い合わせる。

通知:シールドされたケーブル

他のコンピュータ装置へのすべての接続には、FCC規制に準拠するためにシールドされたケーブルを使用する必要があります。

注意

FCC準拠に責任を持つ第三者からの明確な許可を受けることなく、本体に製造元から承認されていない変更や改造が行われた場合には、本装置を使用する権利が規制される場合があります。

操作条件

本製品はFCC規則パート15に準拠しています。操作は次の2つの条件に規制されます：

1. 電波障害を起こさないこと、
2. 誤動作の原因となる電波障害を含む、受信されたすべての電波障害に対して正常に動作すること。

通知:カナダのユーザー

当クラスBデジタル機器はカナダ規制ICES-003に準拠しています。

Remarque à l'intention des utilisateurs canadiens

Cet appareil numérique de la classe B est conforme à la norme NMB-003 du Canada.

EU諸国に対する適合宣言

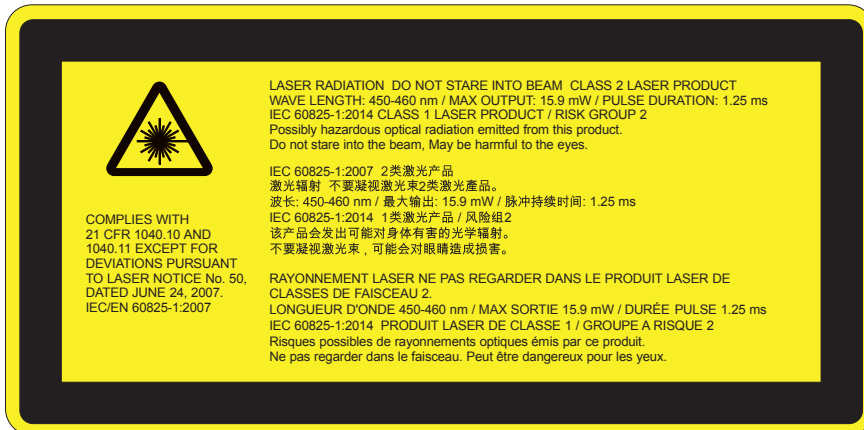
- EMC指令2014/30/EU
- 低電圧指令2014/35/EU
- R & TTE指令2014/53/EU (製品にRF機能が搭載されている場合)
- RoHS指令2011/65/EU

廃棄に関する指示



この電子デバイスを処分するとき、ごみ箱に捨てないでください。汚染を最小限に抑え地球環境を最大限に保護するため、本製品をリサイクルしてください。

安全上の注意



警告

- 当製品はIEC 60825-1:2007のClass 2に分類され、また21 CFR 1040.10および1040.11に準拠、ただしLaser Notice No. 50, 2007年6月24日発行への準拠は除外されます。IEC 60825-1:2014:CLASS 1レーザー製品 - リスクグループ2
- レーザー出力の情報は皆ラベルに記載されています。
- このプロジェクターはレーザーモジュールを内蔵しています。分解または変更は非常に危険であり、決して試みてはいけません。
- ユーザーガイドによって特に指示されていないどんな操作または調整でも、レーザーの放射にさらされる危険性を生み出します。
- プロジェクターを開けたり分解しないでください。レーザー放射の暴露によって負傷することがあります。
- プロジェクターの電源が入っているときにレーザービームを見つめないでください。明るい光によって目に永続的な障害が生じる恐れがあります。
- プロジェクターの電源を入れる際は、投影範囲にいる人がレンズを見ていないことを確認してください。
- コントロール、調整または操作手順に従わないと、レーザー放射の暴露によって負傷する恐れがあります。
- 組立て、操作およびメンテナンスのための適切な指示に従ってください。この指示にはレーザーへの暴露の可能性およびクラス2での到達可能な放射制限超過による二次的放射を回避するための安全上の注意に関する明白な警告が含まれます。
- このプロジェクターは、IEC 60825-1:2007、CFR 1040.10および1040.11準拠のクラス2レーザー装置です。
- クラス2レーザー製品。レーザービームを見つめないでください。
- このプロジェクターはレーザーモジュールを内蔵しています。分解または変更は非常に危険であり、決して試みてはいけません。
- ユーザーガイドによって特に指示されていないどんな操作または調整でも、レーザーの放射にさらされる危険性を生み出します。
- プロジェクターを開けたり分解しないでください。レーザー放射の暴露によって負傷することがあります。
- プロジェクターの電源が入っているときにレーザービームを見つめないでください。明るい光によって目に永続的な障害が生じる恐れがあります。
- コントロール、調整または操作手順に従わないと、レーザー放射の暴露によって負傷する恐れがあります。
- 組立て、操作およびメンテナンスのための適切な指示に従ってください。この指示にはレーザーへの暴露の可能性およびクラス2での到達可能な放射制限超過による二次的放射を回避するための安全上の注意に関する明白な警告が含まれます。

安全上の注意

WXGA

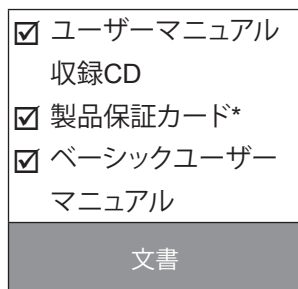
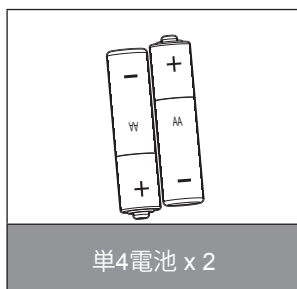
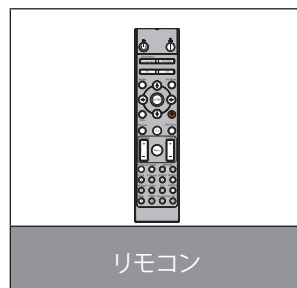
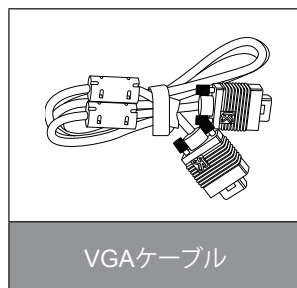
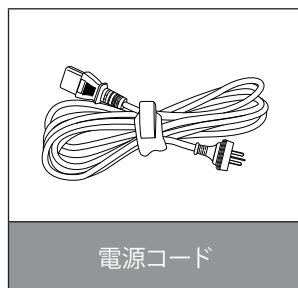
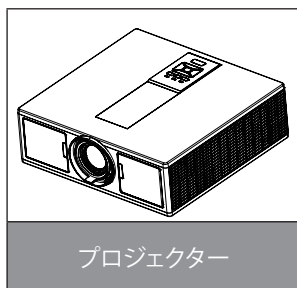


- 当製品はIEC 60825-1:2007のクラス3Rに分類され、また21 CFR 1040.10および1040.11に準拠、ただしLaser Notice No. 50, 2007年6月24日発行への準拠は除外されます。IEC 60825-1:2014:CLASS 1レーザー製品 - リスクグループ2
- レーザー出力の情報は皆ラベルに記載されています。
- このプロジェクターはレーザーモジュールを内蔵しています。分解または変更は非常に危険であり、決して試みてはいけません。
- ユーザーガイドによって特に指示されていないどんな操作または調整でも、レーザーの放射にさらされる危険性を生み出します。
- プロジェクターを開けたり分解しないでください。レーザー放射の暴露によって負傷することがあります。
- プロジェクターの電源が入っているときにレーザービームを見つめないでください。明るい光によって目に永続的な障害が生じる恐れがあります。
- プロジェクターの電源を入れる際は、投影範囲にいる人がレンズを見ていないことを確認してください。
- コントロール、調整または操作手順に従わないと、レーザー放射の暴露によって負傷する恐れがあります。
- 組立て、操作およびメンテナンスのための適切な指示に従ってください。この指示にはレーザーへの暴露の可能性およびクラス3Rでの到達可能な放射制限超過による二次的放射を回避するための安全上の注意に関する明白な警告が含まれます。
- このプロジェクターは、IEC 60825-1:2007、CFR 1040.10および1040.11準拠のクラス3Rレーザー装置です。
- クラス3Rレーザー製品。レーザービームを見つめないでください。
- このプロジェクターはレーザーモジュールを内蔵しています。分解または変更は非常に危険であり、決して試みてはいけません。
- ユーザーガイドによって特に指示されていないどんな操作または調整でも、レーザーの放射にさらされる危険性を生み出します。
- プロジェクターを開けたり分解しないでください。レーザー放射の暴露によって負傷することがあります。
- プロジェクターの電源が入っているときにレーザービームを見つめないでください。明るい光によって目に永続的な障害が生じる恐れがあります。
- コントロール、調整または操作手順に従わないと、レーザー放射の暴露によって負傷する恐れがあります。
- 組立て、操作およびメンテナンスのための適切な指示に従ってください。この指示にはレーザーへの暴露の可能性およびクラス3Rでの到達可能な放射制限超過による二次的放射を回避するための安全上の注意に関する明白な警告が含まれます。

はじめに

パッケージの内容

箱の内容を取り出して、下記の各アイテムが含まれていることをご確認ください。万一、不足品がある場合は、お近くのカスタマーサービスセンターにご連絡ください。

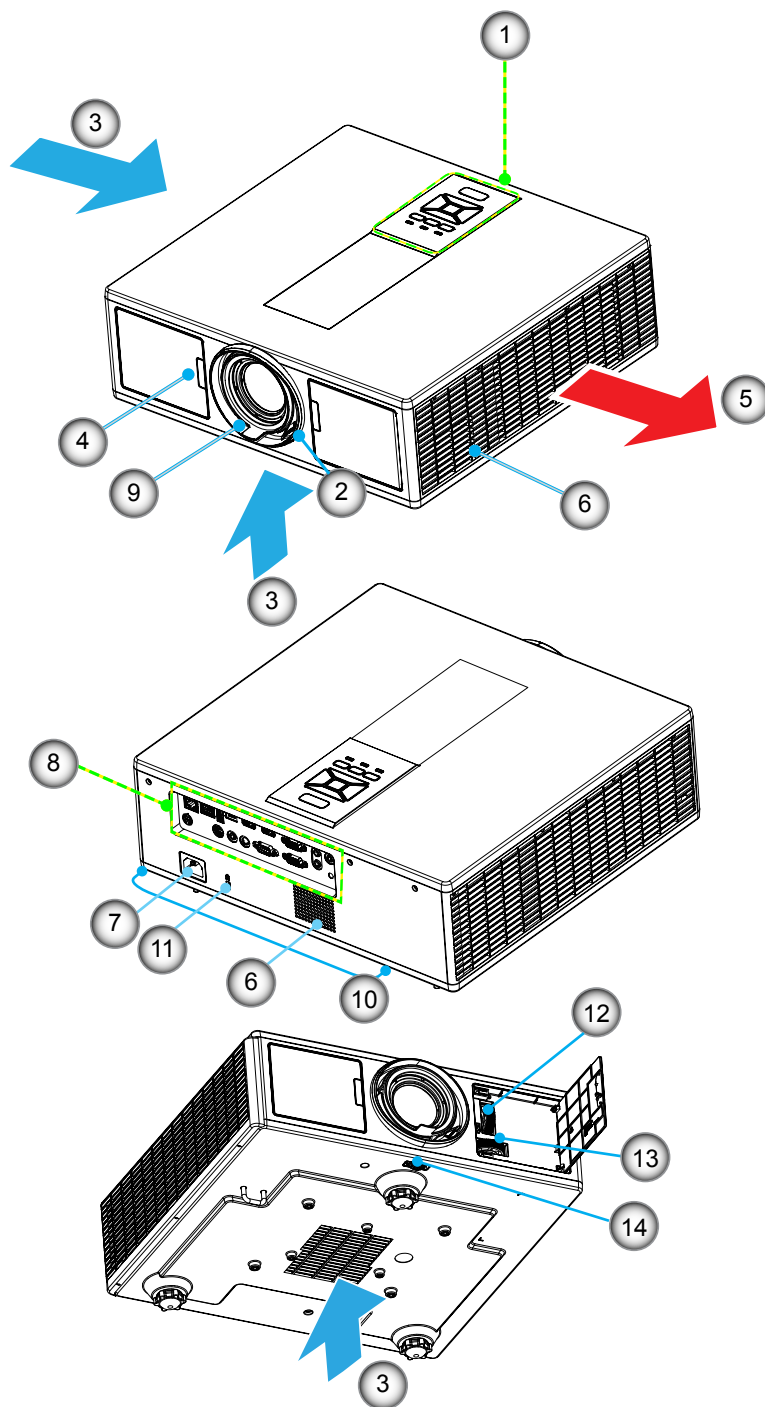


注意: 欧州向けの保証情報についてはwww.optomaeurope.comを訪問してください。
国によって応用が異なるため、付属品はお住まいの国や地域によって異なる場合があります。

はじめに

製品の各部名称

メインユニット



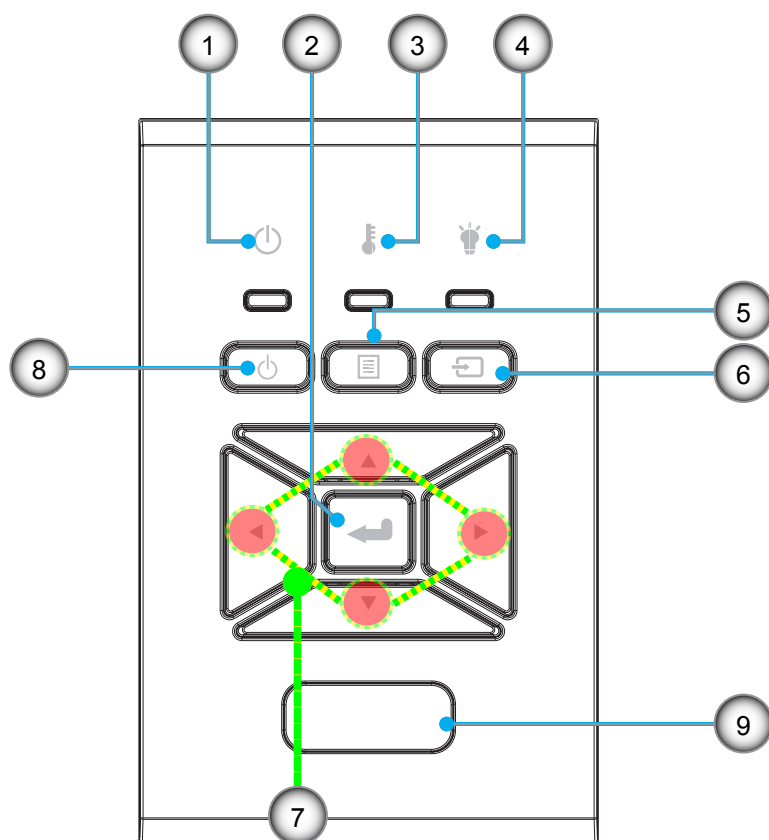
注意: プロジェクターの通気口を塞がないでください。

番号	項目
1.	キーパッド
2.	フォーカスリング
3.	通気口(吸気)
4.	赤外線レシーバー
5.	通気口(排気)
6.	スピーカー
7.	電源ソケット

番号	項目
8.	入/出力接続
9.	レンズ
10.	傾き調整フット
11.	ケンシントンロック
12.	レンズシフト(垂直)
13.	レンズシフト(水平)
14.	レンズロック

はじめに

コントロールパネル

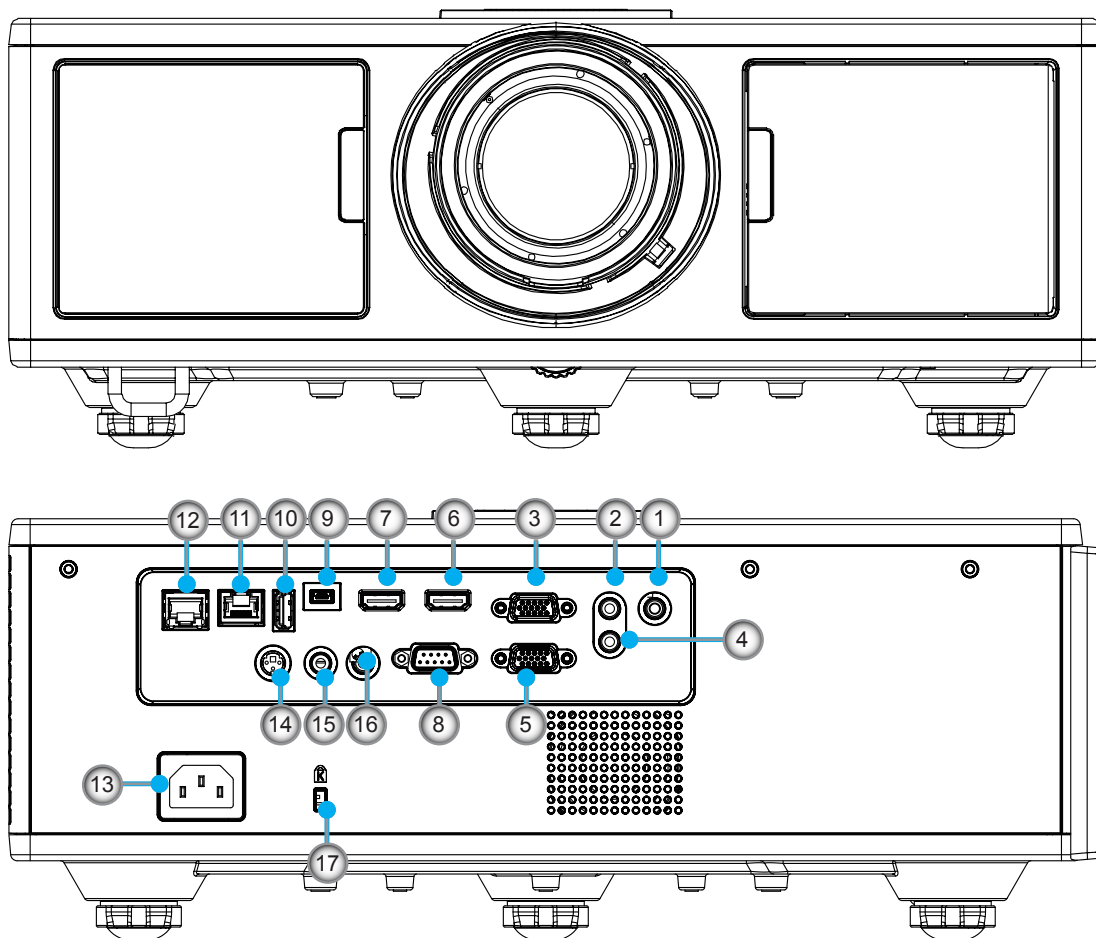


番号	項目
1.	オン/待機LED
2.	エンター
3.	温度インジケータLED
4.	ランプインジケータLED
5.	メニュー

番号	項目
6.	ソース
7.	4方向選択キー
8.	電源/スタンバイボタン
9.	赤外線レシーバー

はじめに

接続



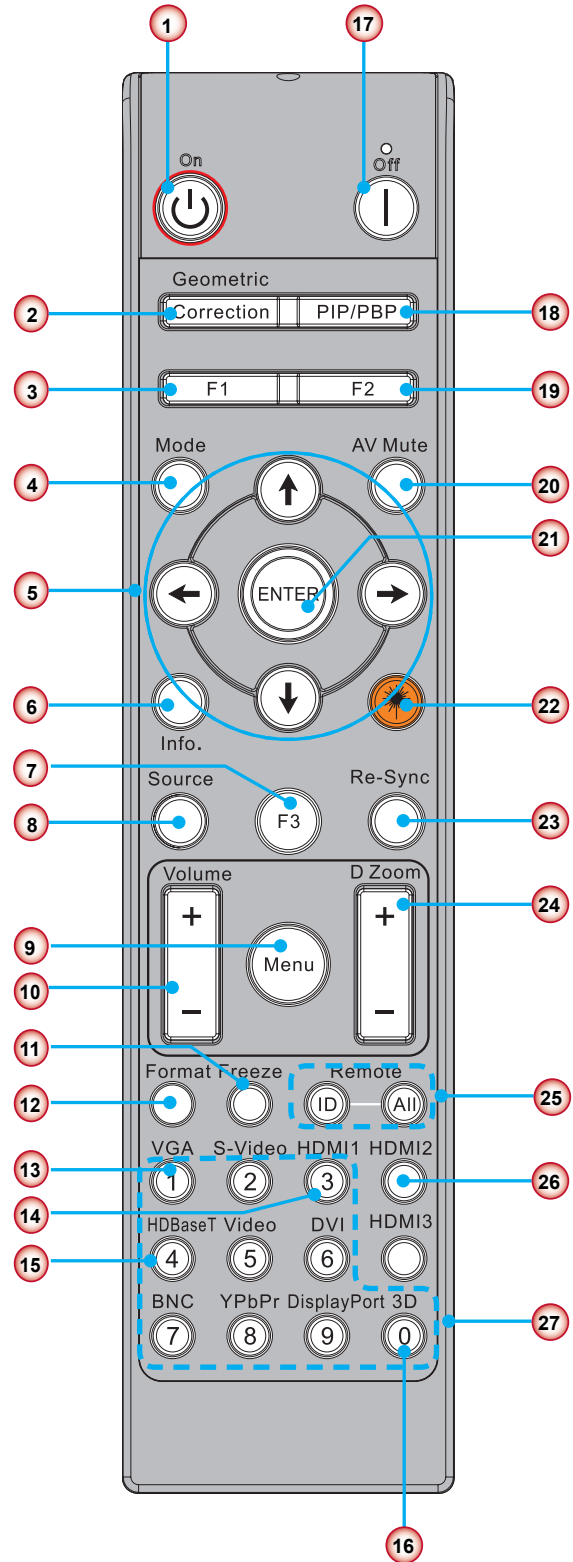
番号	項目
1.	マイクフォン端子
2.	オーディオ入力コネクタ
3.	VGA入力/YPbPrコネクタ
4.	オーディオ出力コネクタ
5.	VGA出力コネクタ
6.	HDMI 1入力端子
7.	HDMI 2/MHL入力コネクタ
8.	RS232Cコネクタ
9.	USB-Bミニコネクタ
10.	USBパワー出力 (5 V ---1.5 A)コネクタ

番号	項目
11.	HDBaseTコネクタ (モデルによる)
12.	RJ45
13.	電源ソケット
14.	3D同期出力(5V)コネクタ
15.	有線リモートコネクタ
16.	12Vトリガー端子
17.	ケンシントンロック

はじめに

リモコン

番号	項目
1.	電源オン プロジェクターの電源を入れます。
2.	幾何補正 幾何補正メニューを起動します。
3.	F1:テストパターン テストパターンを表示します。
4.	ディスプレイモード ディスプレイモードを選択します。
5.	4方向選択キー 項目の選択または調節に使用します。
6.	情報 プロジェクターの情報を表示します。
7.	F3:カラーマッチング カラーマッチング設定メニューを起動します。
8.	入力ソースの選択 入力信号を選択します。
9.	メニュー OSDメニューを表示します。OSDを終了するには、もう一度「メニュー」を押します。
10.	音量調節 +/- 音量を増大/減少させます。
11.	フリーズ 投影画像を一時停止します。
12.	フォーマット プロジェクターのフォーマットを選択します。
13.	VGA VGAソースに切り替えます。
14.	HDMI 1 HDMI 1ソースに切り替えます。
15.	HDBaseT (モデルによる。) HDBaseTソースに切り替えます。
16.	3D 3Dソースに切り替えます。
17.	電源オフ プロジェクターの電源を切ります。
18.	PIP/PBPメニュー PIP/PBPメニューを起動します。



注意: モデルによっては対応していない機能があるので、対応するキーが無効となる場合があります。

はじめに

番号	項目
19.	F2:LAN設定 LAN設定メニューを起動します。
20.	AV消音 一時的に音声と画像のオン/オフを切り換えることができます。
21.	エンター 選択した項目を確定します。
22.	レーザー レーザーポインターとして使用します。
23.	再同期 自動的にプロジェクターを入力ソースに同期させます。
24.	デジタルズーム +/- 投影画像をズームイン/アウトします。
25.	リモコンID/リモコン全部 リモートコントロールIDを設定します。
26.	HDMI 2 HDMI 2ソースに切り替えます。
27.	数字キーパッド (0 ~ 9) 数字キーパッドの「0 ~ 9」として使用します。

セットアップおよびインストール

データ用IRコード表

キー	説明	32CD	
		キーコード	印刷キー定義
1	電源オフ	2E	オフ
2	電源オン	2	オン
3	PIP/PBPメニュー	78	PIP/PBP
4	キーストーン	7	幾何補正
5	機能2	27	F2
6	機能1	26	F1
7	ディスプレイモードメニューをオン/オフします	95	モード
8	OSDオン時のOSD用上キー	C6	上矢印
9	AV消音	3	AV消音
10	OSDオン時のOSD用左キー	C8	左矢印
11	エンター	C5	エンター
12	OSDオン時のOSD右キー	C9	右矢印
13	情報	25	情報
14	OSDオン時のOSD用下キー	C7	下矢印
15	レーザーを発するレーザーポインタトリガー	N/A	レーザー
16	OSDオフ時の入力ソース選択	18	ソース
17	機能3	66	F3
18	OSDオフ時のフェーズ、トラッキング、サイズおよび位置の自動調整	4	再同期
19	OSDメニューをオン/オフします。	88	メニュー
20	音量調節 +	9	音量+
21	音量調節 -	0C	音量-
22	D Zoom +	8	D Zoom +
23	D Zoom -	0B	D Zoom -
24	フォーマット	15	フォーマット
25	フリーズ	6	フリーズ
26	モード1 ~ 99	3201~ 3299	
27	全部	32CD	
28	入力ソース選択 VGA1	8E	1/VGA1
30	入力ソース選択 HDMI1	16	3/HDMI1
31	入力ソース選択 HDMI2	9B	HDMI2
32	入力ソース選択 HDBasT	70	4/HDBaseT
38	3Dメニュー	89	0/3D
39	HDMI3 (ドングル)	98	HDMI3
40	機能3	66	F3

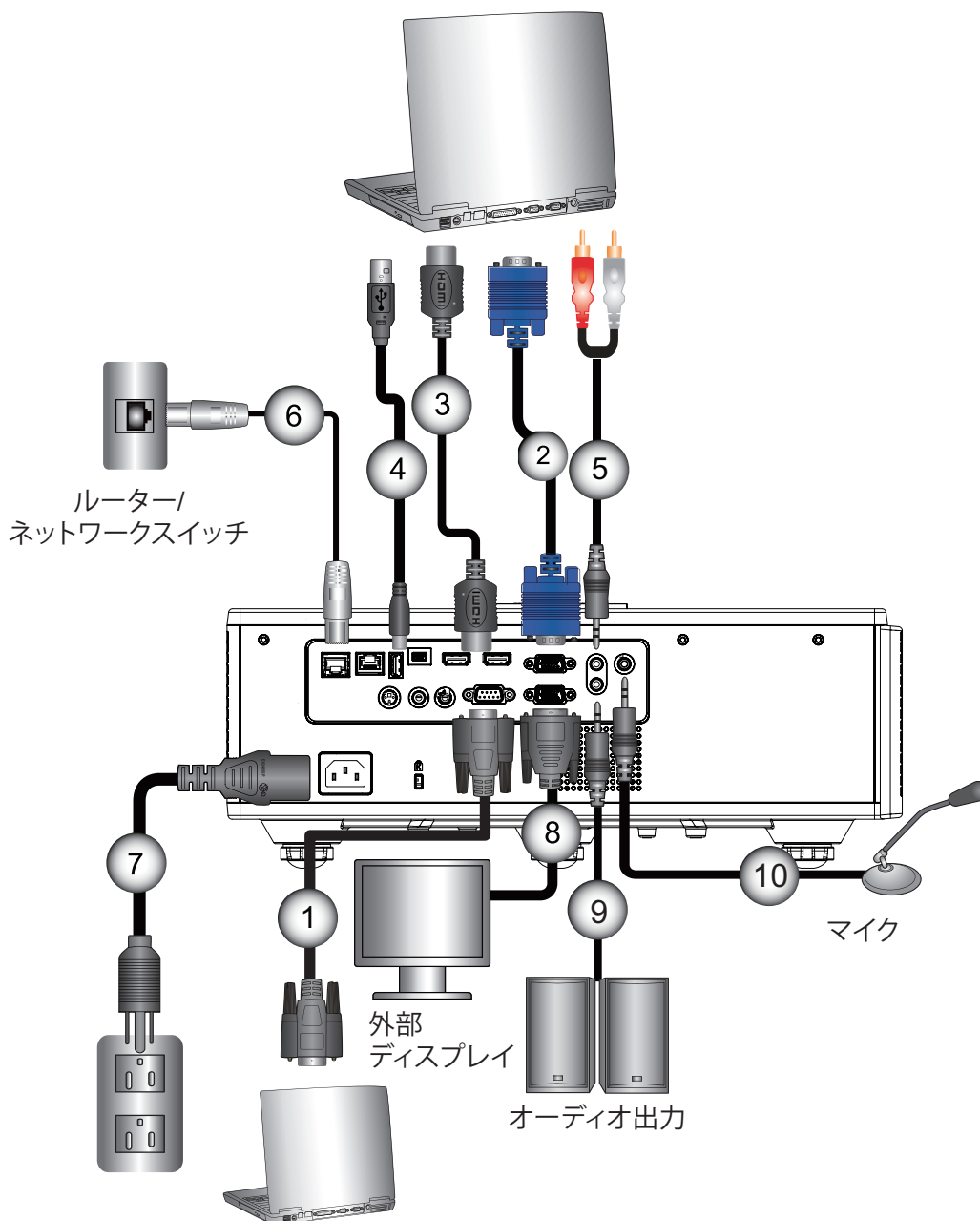
セットアップおよびインストール

ソースをプロジェクターに接続

コンピュータ/ノートパソコンへの接続

注意:

付属品は、お住まいの国や地域によって異なる場合があります。
(* オプションのアクセサリ。)

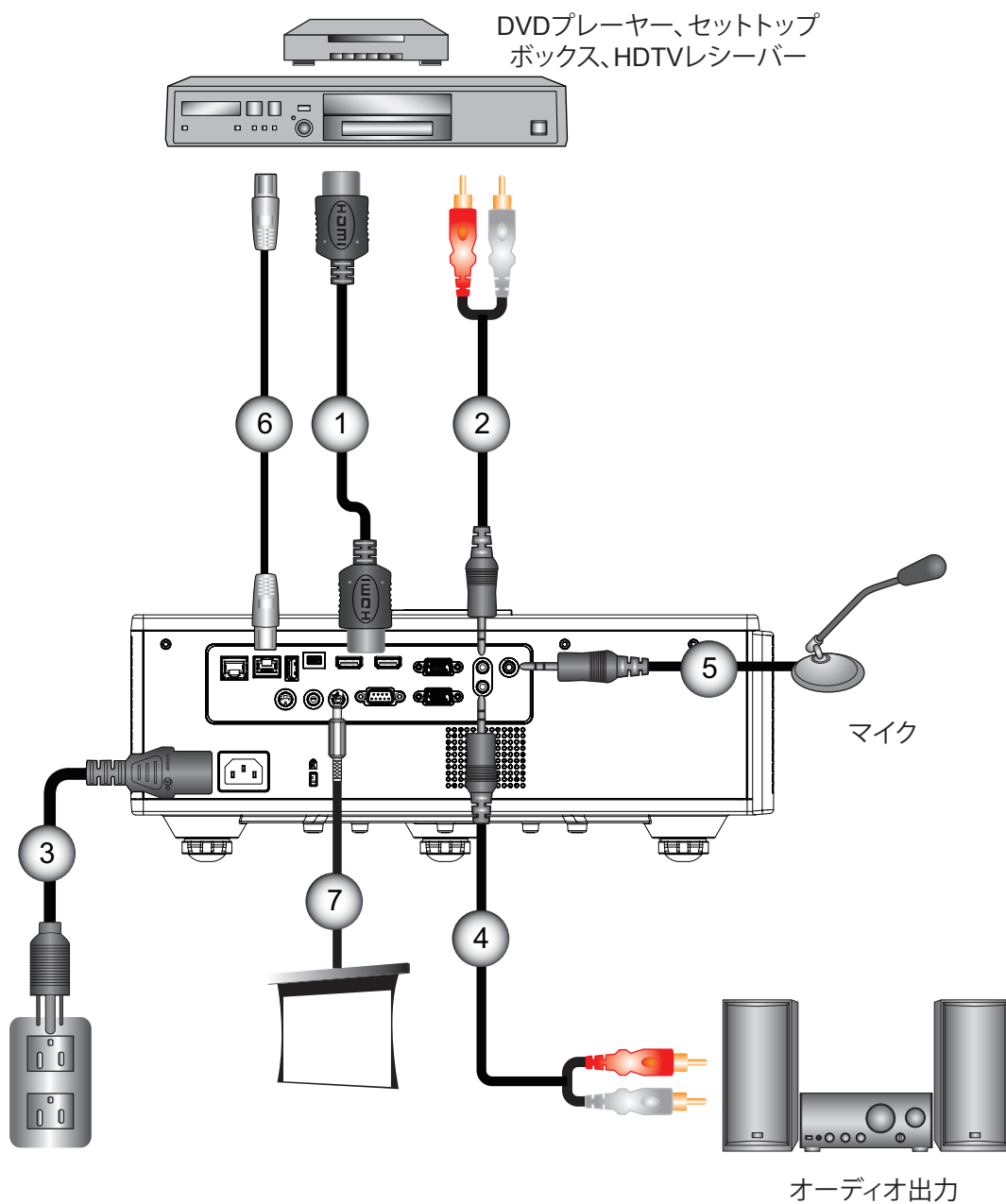


番号	項目
1.	RS232ケーブル
2.	VGAケーブル
3.	HDMIケーブル
4.	USBケーブル
5.	オーディオ入力ケーブル

番号	項目
6.	RJ45ケーブル
7.	電源コード
8.	VGA出力ケーブル
9.	オーディオ出力ケーブル
10.	マイクロフォンケーブル

セットアップおよびインストール

ビデオソースへの接続



番号	項目
1.	HDMIケーブル
2.	オーディオ入力ケーブル
3.	電源コード
4.	オーディオ出力ケーブル

番号	項目
5.	マイクロフォンケーブル
6.	RJ-45ケーブル (Cat5ケーブル)
7.	12 V DCジャック


注意:

付属品は、お住まいの国や地域によって異なる場合があります。
(* オプションのアクセサリ。)

セットアップおよびインストール

プロジェクターの電源オン/オフ

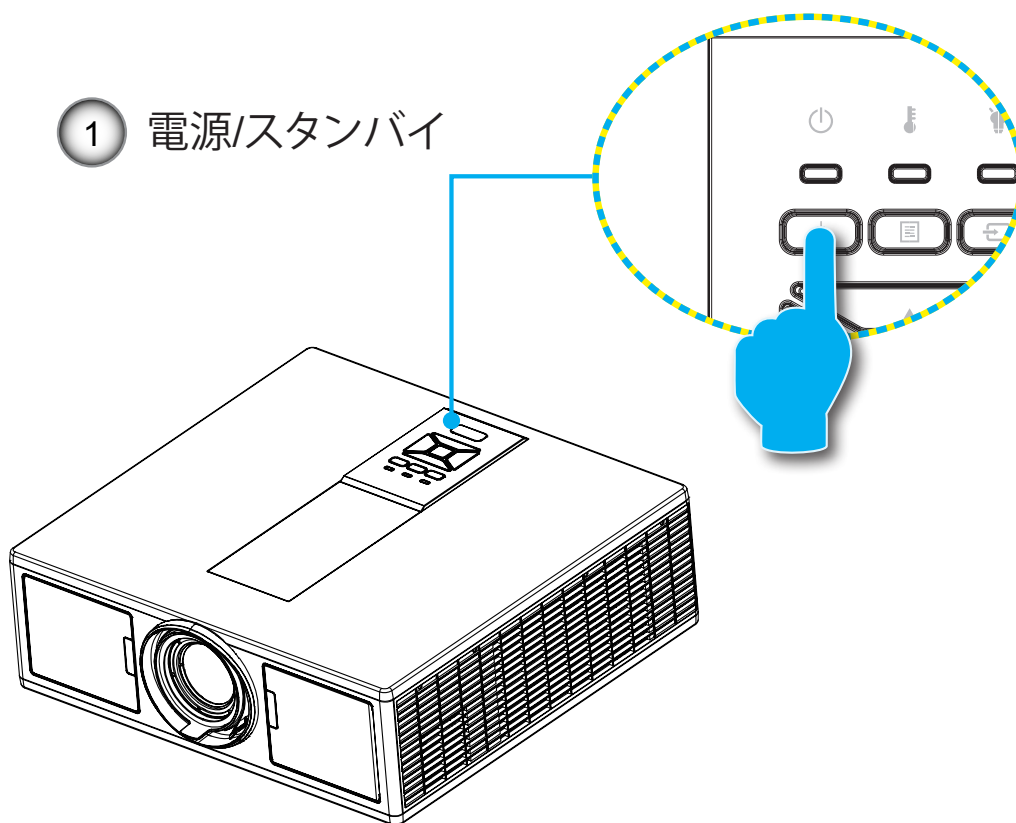
プロジェクターの電源を入れる

1. 電源コードと信号ケーブルをしっかりと接続します。接続すると、電源/スタンバイLEDが赤く点灯します。
2. プロジェクターまたはリモコン上の「」ボタンを押すと、ランプが点灯します。この時点で、電源/スタンバイLEDが青色で点灯します。^①

起動画面は約6秒後に表示されます。

3. スクリーンに表示させたい(コンピュータ、ノートパソコン、ビデオプレーヤーなど)ソースの電源を入れて、接続します。プロジェクターは自動的にソースを検出します。
 - ▶ 同時に複数のソースを接続した場合、入力を切り替えるには、コントロールパネルの[入力]ボタンを押してください。


注意: 電力モードがスタンバイ(待機)モード(消費電力が0.5 W未満)にあるときにプロジェクターが待機状態になると、VGA出力/ワイヤリモート/LANが非アクティブになります。スタンバイ(待機)モードではオーディオ出力ループスルーが常にアクティブとなります。
スタンバイ(待機)モードではHDBaseTコントロールが常に非アクティブとなります。

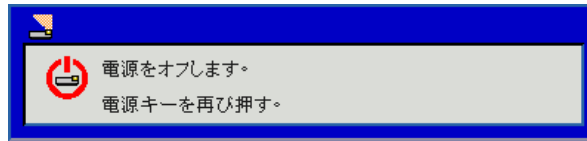




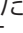
注意: まず、プロジェクターの電源を入れた後、信号ソースを選択します。

セットアップおよびインストール

プロジェクターの電源を切る

1. リモコンまたはコントロールパネルの「」ボタンを押して、プロジェクターの電源をオフにします。画面上に次のメッセージが表示されます。



- 確定のためにもう一度「」ボタンを押してください。これを行わないと、10秒後にメッセージ表示が消えます。「」ボタンを二回押しますと、ファンは冷却を開始し、システムはシャットダウンされます。
2. 冷却ファンが冷却サイクルとして約4秒間作動し続け、電源/スタンバイLEDが赤色で点滅します。電源/スタンバイLEDが赤色で点灯したら、プロジェクターはスタンバイモードに入っています。
プロジェクターの電源を再び入れたい場合、プロジェクターが冷却サイクルを終了して、スタンバイモードに入るのを待つ必要があります。スタンバイモード中は、「」ボタンを押すだけでプロジェクターを立ち上げることができます。
 3. 電源コードをコンセントおよびプロジェクターから抜きます。

警告インジケータ

LED点灯メッセージ

警告インジケータ(以下を参照)がオンになると、プロジェクターは自動的にシャットダウンします。

- ❖ 「LAMP」LEDインジケータが赤く点灯、または「TEMP」LEDインジケータが赤色に点灯している場合。
- ❖ 「温度」LEDインジケータが赤色で点灯します。これはプロジェクターが過熱状態にあることを示しています。通常の場合では、プロジェクターを再度オンすることができます。
- ❖ 「TEMP」LEDインジケータが赤く点滅します。

プロジェクターから電源コードを抜き、30秒後に再試行します。警告インジケータが再び点灯したら、最寄りのサービスセンターに連絡して対処法をお尋ねください。

メッセージ	 電源LED		 温度インジケータLED	 ランプインジケータLED
	赤	青	赤	赤
スタンバイ状態(LANオフ)	オン			
スタンバイ状態(LANオン)	オン	オン		
電源オン		オン		
ウォーミングアップ	点滅			
エラー(正常電源NG)			オン	オン
エラー(ファントラブル)			点滅	
エラー(過熱)			オン	
エラー(ランプトラブル)				オン

セットアップおよびインストール

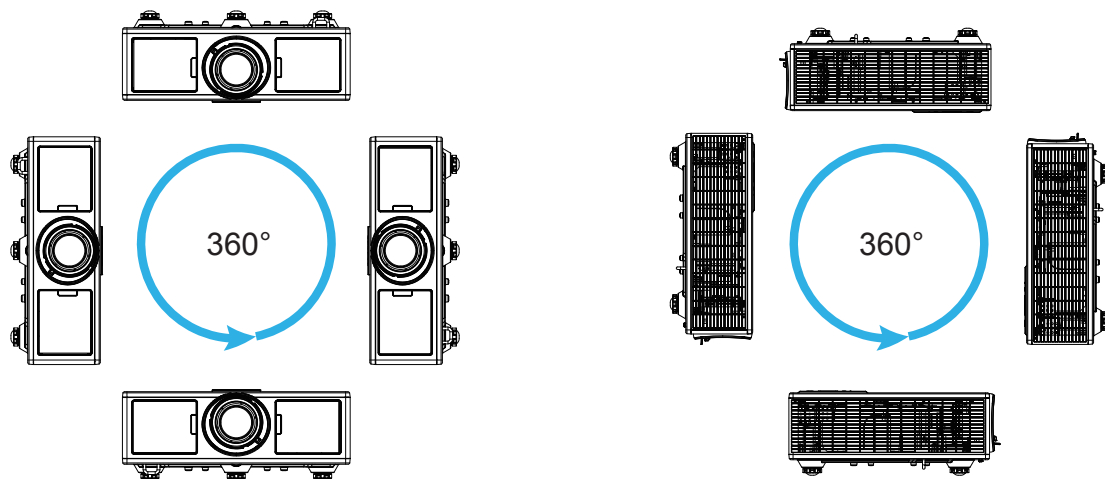
プロジェクター位置の調節

プロジェクターの設置位置を決定する際、スクリーンのサイズおよび形状、コンセントの位置、およびプロジェクターとその他装置との距離を考慮してください。一般ガイドに従ってください：

プロジェクターを平らな面の上にスクリーンに対して直角に設置します。プロジェクターは投写画面から少なくとも4.26フィート(1.30m)が必要です。

プロジェクターをスクリーンから必要な距離で設置します。投写される画像のサイズは、プロジェクターのレンズからスクリーンまでの距離、ズーム設定、およびビデオフォーマットによって決まります。

360度自由操作



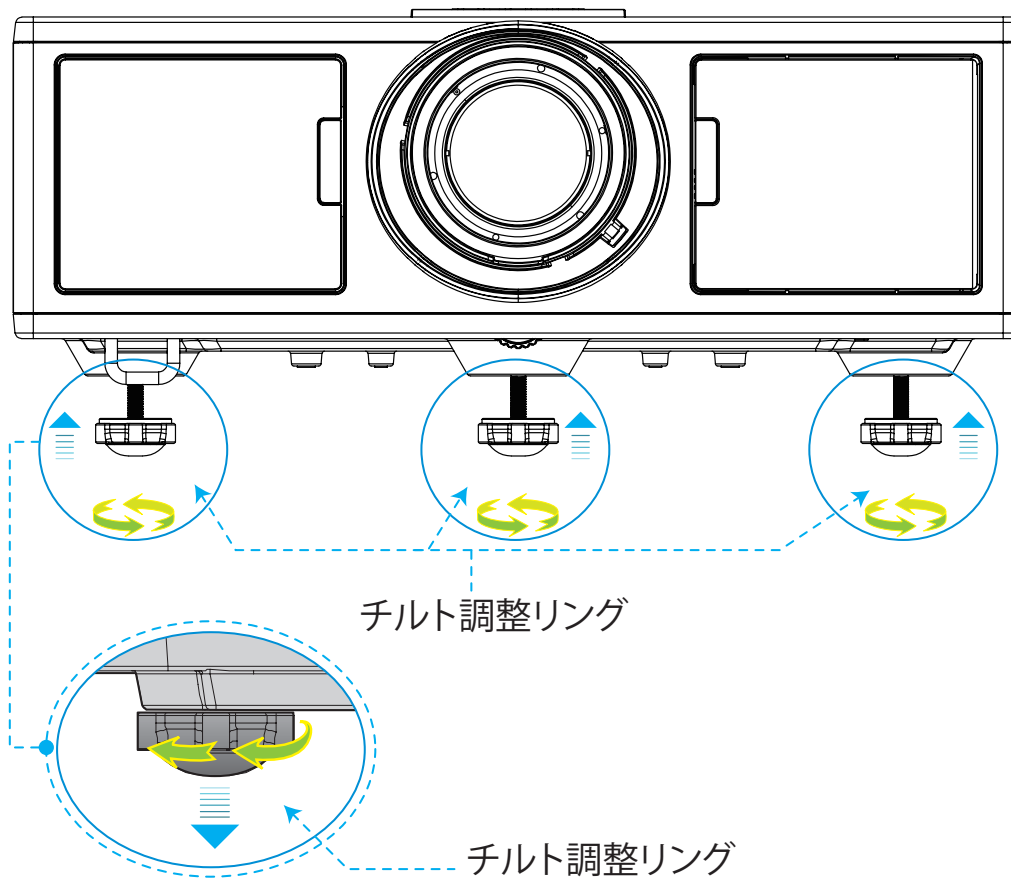
セットアップおよびインストール

投射画像の調整

プロジェクターの高さを調整する

本プロジェクターには、投射映像の高さを調整するためのチルト調整フットがあります。

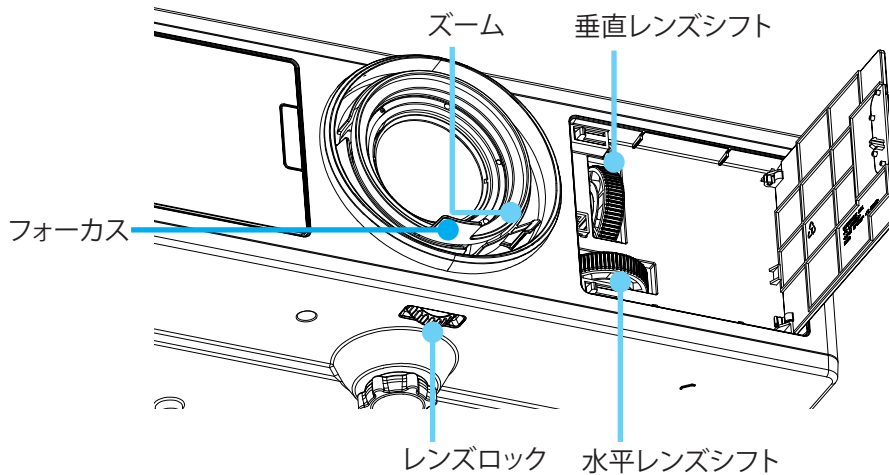
1. プロジェクターの底面にある、チルト調整フットを探します。
2. 調整可能リングを右に回すとプロジェクターが持ち上がり、左に回すと下がります。必要に応じて、残りの足についてもこの手順を繰り返します。



セットアップおよびインストール

ズームおよびフォーカス

1. 画像サイズの調節には、ズームリングを時計回りまたは反時計回りに回して、画像サイズを増減させます。
2. フォーカスの調節には、フォーカスリングを時計回りまたは反時計回りに回して、画像をくっきり鮮明なものにします。
このプロジェクターのフォーカス合わせの距離(レンズから壁まで)は4.27 ~ 25.59フィート(1.3 ~ 7.8メートル)の範囲です。

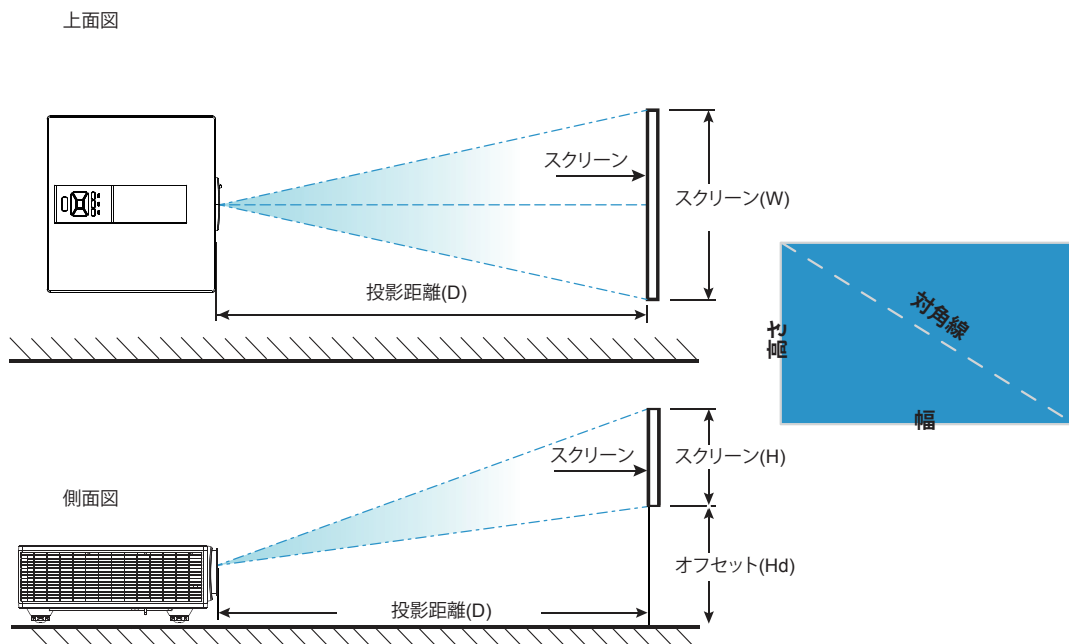


投射画像サイズと投射距離(対角線)

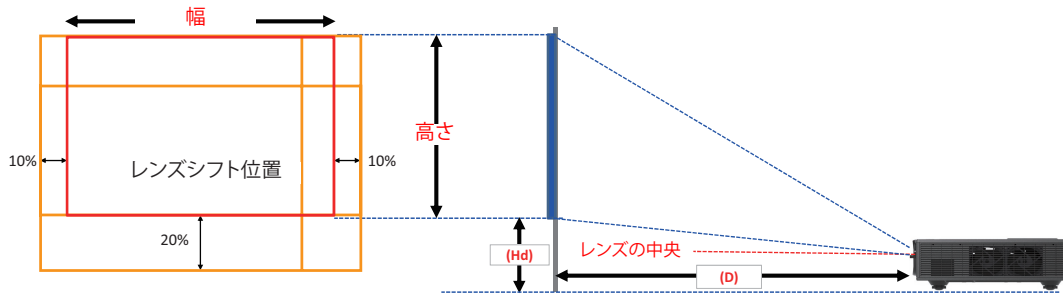
映像のサイズは36インチ~ 300インチ(1.09 ~ 9.09 m)の範囲で調整可能です。

1. プロジェクターの前面ドアを開けます。
2. レンズシフトを調整する前に、レンズロックをロック解除します。。
3. 水平/垂直レンズシフトノブを回してレンズをシフトします。
4. レンズロックを時計回りに回してレンズを所定の位置に固定します。
(レンズシフトノブが依然として旋回可能です。)
5. プロジェクターの前面ドアを閉じます。

注意: レンズシフトのストロークは正三角形になるように設計されています。レンズを水平に中央位置に調整すると、レンズを垂直に最高点にシフトすることができます。



セットアップおよびインストール



	垂直シフト範囲(Vs)	水平シフト範囲(Hs)
XGA	10%	±10%
WXGA	20%	±10%
1080p	25%	±10%
WUXGA	20%	±10%

画像オフセット													
	画像サイズ	スクリーンサイズ幅x高さ				投影距離(D)				オフセット(Hd)			
	インチ	センチ		インチ		センチ		インチ		センチ		インチ	
	対角線	幅	高さ	幅	高さ	最短	最長	最短	最長	最短	最長	最短	最長
XGA 4:3	30"	60.7	40.0	23.9	15.7	NA	120.2	NA	47.3	2.3	2.3	0.9	0.9
	100"	202.3	135.0	79.7	53.1	250.9	400.6	98.8	157.7	7.6	7.6	3.0	3.0
	150"	303.5	202.0	119.5	79.5	376.3	600.9	148.2	236.6	11.4	11.4	4.5	4.5
	200"	404.7	269.0	159.3	105.9	501.8	801.2	197.6	315.4	15.2	15.2	6.0	6.0
	250"	505.8	337.0	199.1	132.7	627.2	NA	246.9	NA	19.1	19.1	7.5	7.5
	300"	607.0	404.0	239.0	159.1	752.7	NA	296.3	NA	22.9	22.9	9.0	9.0

画像オフセット													
	画像サイズ	スクリーンサイズ幅x高さ				投影距離(D)				オフセット(Hd)			
	インチ	センチ		インチ		センチ		インチ		センチ		インチ	
	対角線	幅	高さ	幅	高さ	最短	最長	最短	最長	最短	最長	最短	最長
WXGA 16:10	30"	65.0	40.0	25.6	15.7	NA	130.7	NA	51.4	10.1	10.1	4.0	4.0
	100"	215.0	135.0	84.6	53.1	270.9	432.2	106.7	170.1	33.7	33.7	13.3	13.3
	150"	323.0	202.0	127.2	79.5	407.0	649.2	160.2	255.6	50.5	50.5	19.9	19.9
	200"	431.0	269.0	169.7	105.9	543.1	866.3	213.8	341.1	67.3	67.3	26.5	26.5
	250"	539.0	337.0	212.2	132.7	679.1	NA	267.4	NA	84.1	84.1	33.1	33.1
	300"	646.0	404.0	254.3	159.1	814.0	NA	320.5	NA	101.0	101.0	39.8	39.8

画像オフセット													
	画像サイズ	スクリーンサイズ幅x高さ				投影距離(D)				オフセット(Hd)			
	インチ	センチ		インチ		センチ		インチ		センチ		インチ	
	対角線	幅	高さ	幅	高さ	最短	最長	最短	最長	最短	最長	最短	最長
1080P 16:9	36"	80.0	45.0	31.5	17.7	NA	153.6	NA	60.5	13.5	13.5	5.3	5.3
	100"	221.0	125.0	87.0	49.2	265.2	424.3	104.4	167.1	37.4	37.4	14.7	14.7
	150"	332.0	187.0	130.7	73.6	398.4	637.4	156.9	251.0	56.0	56.0	22.0	22.0
	200"	443.0	249.0	174.4	98.0	531.6	850.6	209.3	334.9	74.7	74.7	29.4	29.4
	250"	554.0	311.0	218.1	122.4	664.8	NA	261.7	NA	93.4	93.4	36.8	36.8
	300"	664.0	374.0	261.4	147.2	796.8	NA	313.7	NA	112.1	112.1	44.1	44.1

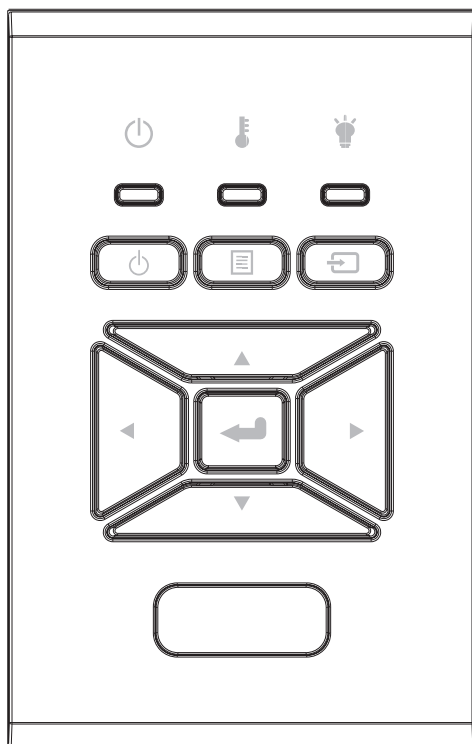
セットアップおよびインストール

画像オフセット													
	画像サイズ	スクリーンサイズ幅x高さ				投影距離(D)				オフセット(Hd)			
	インチ	センチ		インチ		センチ		インチ		センチ		インチ	
	対角線	幅	高さ	幅	高さ	最短	最長	最短	最長	最短	最長	最短	最長
WUXGA 16:10	36"	78.0	49.0	30.7	19.3	NA	149.8	NA	59.0	9.7	9.7	3.8	3.8
	100"	215.0	135.0	84.6	53.1	258.0	412.8	101.6	162.5	26.9	26.9	10.6	10.6
	150"	323.0	202.0	127.2	79.5	387.6	620.2	152.6	244.2	40.4	40.4	15.9	15.9
	200"	431.0	269.0	169.7	105.9	517.2	827.5	203.6	325.8	53.9	53.9	21.2	21.2
	250"	539.0	337.0	212.2	132.7	646.8	NA	254.6	NA	67.3	67.3	26.5	26.5
	300"	646.0	404.0	254.3	159.1	775.2	NA	305.2	NA	80.8	80.8	31.8	31.8

❖ 図は、ユーザーの参考用の目安です。

ユーザーコントロール

コントロールパネルの使用



名称	説明
電源	18-19ページの[プロジェクターの電源オン/オフ]を参照してください。
エンター	選択した項目を確定します。
入力	入力信号を選択します
メニュー	オン・スクリーン・ディスプレイ(OSD)メニューを起動します。OSDを終了するには、もう一度「メニュー」を押します。
4方向選択キー	▲▼◀▶を使用して項目を選択するか、選択に合わせて調整を行います。
ランプLED	プロジェクターの光源の状態を示すLEDインジケータを確認します。
温度LED	プロジェクターの温度の状態を示すLEDインジケータを確認します。
オン/待機LED	プロジェクターの出力の状態を示すLEDインジケータを確認します。

ユーザーコントロール

オンスクリーンディスプレイメニュー

本プロジェクターでは、多言語対応オンスクリーンメニューを使って、画像調整やさまざまな設定の変更を行うことができます。

操作方法

1. OSDメニューを開くには、リモコンまたはプロジェクターキーパッドの「メニュー」ボタンを押します。
2. OSDが表示されたら、▲▼キーを使ってメインメニューの任意の項目を選択します。特定のページで項目を選択し、▶または「入力する」キーを押してサブメニューへ進みます。
3. ▲▼キーを使って必要な項目を選び、◀▶キーを使って設定を調節します。
4. サブメニューから次に調整したい項目を選択し、上記手順と同様に設定を調整します。
5. 「Enter」を押して確定します。
6. 終了するには、もう一度「メニュー」ボタンを押します。オンスクリーンメニューが閉じられ、プロジェクターは自動的に新しい設定を保存します。



ユーザーコントロール

構造

注意: スクリーンメニュー(OSD)の内容はプロジェクターのモデルと映像信号のタイプにより異なります。

メインメニュー	サブメニュー	設定		
ピクチャー	ピクチャーモード		明るさ/プレゼンテーション/ムービー/sRGB/ブレンディング/DICOM SIM./ユーザー (お客様が設定を変更した場合、カラーモードをユーザーモードに変更してください。)	
	壁の色		白/ライトイエロー/ライトブルー/ピンク/ダークグリーン	
	輝度			
	コントラスト			
	鮮明度			
	彩度		(VGAコンポネント信号のみ適用)	
	色合い		(VGAコンポネント信号のみ適用)	
	ガンマ		ムービー/グラフィック/1.8/2.0/2.2/2.6/黒板/DICOM SIM	
	色温度		5500K/6500K/7500K/8500K/9500K	
	色設定	白/赤/緑/青/青緑色/マゼンタ色/黄	色合い/彩度/ゲイン	
	エクストリームブラック		オン/オフ	
	カラースペース		HDMI入力ではありません:自動/RGB/YUV HDMI入力:自動/RGB (0 ~ 255)/RGB (16 ~ 235)/YUV	
	BrilliantColor™		1~10	
スクリーン	縦横比		自動/4:3/16:9/16:10	
	位相			
	クロック周波数			
	水平位置			
	垂直位置			
	デジタルズーム			
	設置モード		前面/前面天井/背面/背面天井	
	ジオメトリ修正	垂直キーストーン		
		水平キーストーン		
		4コーナー		オン/オフ
		グリッド色		紫色/緑色
	PIP-PBP設定	リセット		はい/いいえ
		機能		PBP/PIP/オフ
		メインソース		VGA/HDMI-1/HDMI-2/HDBaseT
		サブソース		VGA/HDMI-1/HDMI-2/HDBaseT
位置			左上/右上/左下/右下	
サイズ			小/中/大	
スワップ				

ユーザーコントロール

メインメニュー	サブメニュー	設定
設定	言語	英語 日本語/ドイツ語/フランス語/イタリア語/スペイン語/ポーランド語/スウェーデン語/オランダ語/ポルトガル語/日本語/繁体字中国語/簡体字中国語/韓国語/ロシア語/アラビア語/ノルウェー語/トルコ語/デンマーク語/フィンランド語/ギリシャ語/ハンガリー語./チェコ語/ローマニア語/タイ語/ペルシア語/ベトナム語/インドネシア語/スロバキア語
	メニュー位置	左上、右上、中央、左下、右下
	VAG Out (スタンバイ)	オフ/オン
	LAN (スタンバイ)	オフ/オン
	テストパターン	なし/グリッド/ホワイト
	電源検知オートパワーオン	オン/オフ
	信号検知オートパワーオン	オン/オフ
	デフォルトにリセット	はい/いいえ
音量	スピーカー	オン/オフ
	音声出力	オン/オフ
	マイク	オン/オフ
	消音	オン/オフ
	ボリューム	
	マイク音量	
	EQ	

ユーザーコントロール

メインメニュー	サブメニュー	設定		
オプション	ロゴ		デフォルト/ユーザー	
	ロゴキャプチャ			
	自動ソース		オン/オフ	
	入力		VGA、HDMI-1、HDMI-2、HDBaseT	
	自動電源オフ(分)			
	スリープタイマー(分)			
	SSI設定			使用されたSSI時間(標準)
				使用されたSSI時間(エコ)
		SSI電源モード		標準、エコ
	高度	オン/オフ		[デフォルトオフ]
	エアマスク設定	アプショナルフィルターを取り		はい/いいえ
		エアマスク使用时间		読み込み専用
		エアマスク寿命提示		
		リマインダの削除		はい/いいえ
	セキュリティ	セキュリティ		オン/オフ
		セキュリティタイマー		月/日/時間
		パスワードの変更		
	リモート設定	IR機能		オン/オフ
		リモートコード		00 ~ 99
	HDBaseTコントロール	自動		
		HDBaseT		
	PIP-PBPモジュール			バージョン
				HDMI EQ
				リセット
				USBアップグレード
	情報の非表示	オン/オフ		
	情報			モデル名
				SNID
				ソース(メインソース/サブソース)
				メインソース解像度
				サブソース解像度
				SW/バージョン(DDP/MCU/LAN)
			縦横比	
			SSI時間(標準/エコ)	
			IPアドレス	
			ネットワーク状態	
			リモートコード	
		リモートコード(有効)		

ユーザーコントロール

メインメニュー	サブメニュー	設定		
3D	3D		自動/オン	
	3D反転		オン/オフ	
	3D映像フォーマット			Frame Packing
				Side-by-Side (Half)
				Top and Bottom
				Frame Sequential
			Field Sequential	
1080p @ 24			96Hz/144Hz	
ネットワーク	ステータス			
	DHCPクライアント		オン/オフ	
	IPアドレス			
	サブネットマスク			
	ゲートウェイ			
	DNS			
	保存			
	MACアドレス			
	グループ名			
	プロジェクト名			
	位置			
	連絡先			

ユーザーコントロール

ピクチャー

ピクチャーモード

さまざまなイメージタイプに合わせて、いくつかのプリセット設定が用意されています。◀または▶ ボタンを使って項目を選択します。

- 明るい：輝度の最適化用。
- プレゼンテーション：会議でのプレゼンテーション用。
- ムービー：ビデオコンテンツの再生用。
- sRGB：ゲームコンテンツ用。
- ブレンディング：ブレンディングアプリケーション用。
- DICOM Sim：
- ユーザー：ユーザー設定を記憶。

壁の色

この機能を使用すると壁の色に応じて最適な映像が得られます。「白」、「淡黄色」、「薄青色」、「ピンク」および「暗緑色」から選択できます。

輝度

画像の輝度を調整します。

- ◀ ボタンを押すと、画像が暗くなります。
- ▶ ボタンを押すと、画像が明るくなります。

コントラスト

コントラストは、画像や映像の最暗部(黒)と最明部(白)の差を調整します。コントラストを調整すると、画像の黒と白の量が変化します。

- ◀ ボタンを押すと、コントラストが減少します。
- ▶ ボタンを押すと、コントラストが増加します。

鮮明度

画像の鮮明度を調整します。

- ◀ ボタンを押すと、鮮明度が減少します。
- ▶ ボタンを押すと、鮮明度が増加します。

注意：[鮮明度]、[彩度]と[色合い]機能は、ビデオモードでのみサポートされます。

ユーザーコントロール

彩度

ビデオ画像を、白黒から完全飽和色まで調整します。

- ・ ◀ ボタンを押すと、画像の彩度が減少します。
- ・ ▶ ボタンを押すと、画像の彩度が増加します。

注意: 彩度はVGAソース (480i / 480p 576i / 675p 720P 1080i / 1080p) でのみサポートされています。

色合い

赤と緑のカラーバランスを調整します。

- ・ ◀ ボタンを押すと、画像の緑の量が増加します。
- ・ ▶ ボタンを押すと、画像の赤の量が増加します。

注意: 色合いはVGAソース (480i / 480p 576i / 675p 720P 1080i / 1080p) でのみサポートされています。

ガンマ

これによってガンマ値を調整して入力に対して良好な映像コントラストを得ることができます。

色温度

これによって色温度を調整できます。より高い温度で、画面は寒色系に見え、低い温度で、画面は暖色系に見えます。

色設定

個々の赤、緑、青、シアン、マゼンタ、黄、および白の詳細な調整にこれらの設定を使用します。

エクストリームブラック

この機能を使うと、コントラスト比を増加できます。

カラースペース

自動、RGB、RGB (0 - 255)、RGB (16 - 235) またはYUVから適切なカラーマトリックスタイプを選択します。

注意: 「RGB (0 - 255)」および「RGB (16 - 235)」はHDMIソースにのみ対応します。

BrilliantColor™

新しいカラー処理アルゴリズムとエンハンスメントを利用して高い輝度を可能にしながら、画像に真の、鮮やかなカラーを実現します。

ユーザーコントロール

スクリーン

縦横比

- 自動：画像本来の幅-高さ比を保持しつつ、ネイティブな水平または垂直ピクセルに合わせて最大表示します。
- 4:3：画像は4:3の比率で画面に合わせて表示されます。
- 16:9：画像は16:9の比率でスクリーンの幅に合わせ、高さも調整されて表示されます。
- 16:10：画像は16:10の比率でスクリーンの幅に合わせ、高さも調整されて表示されます。

位相

表示の信号タイミングをグラフィックカードと同期させます。画像が乱れたりちらついたりする場合は、この機能を使って修正します。

注意：Phase、Clock、H. Position、V. Positionの調整はVGAグラフィックのみサポートしています。

クロック周波数

映像に垂直フリッカが生じるときに最適な映像が得られるように調整します。

水平位置

- ◀ ボタンを押すと画像が左に移動します。
- ▶ ボタンを押すと画像が右に移動します。

垂直位置

- ◀ ボタンを押すと、画像が下に移動します。
- ▶ ボタンを押すと、画像が上に移動します。

デジタルズーム

- ◀ ボタンを押すと、画像のサイズが縮小されます。
- ▶ ボタンを押すと、画像のサイズが拡大されます。

設置モード

- 前面：画像は直接スクリーンに投影されます。
- 前面天井：これがデフォルトの選択です。選択されると画像は上下逆向きに表示されます。
- 背面：選択されると、画像を左右逆向きに表示します。
- 背面天井：選択されると、画像を上下・左右逆向きに表示します。

ジオメトリ補正

- 水平台形補正
◀ または ▶ を押して画像の水平のゆがみを調整します。画像が台形に見える場合、このオプションにより画像を長方形にすることができます。
- 垂直キーストーン
◀ または ▶ ボタンを押すと、垂直方向の画像を調節します。画像が台形に見える場合、このオプションにより画像を長方形にすることができます。
- 4コーナー
画像の4隅をピクセル単位で調整して画像を長方形に修正します。
- グリッドカラー
4コーナー修正機能のグリッドカラーを設定します。
- リセット
HVキーストーン、4隅のパラメータをデフォルト値に設定します。

ユーザーコントロール

PIP-PBP設定

- 機能：PIP/PBP機能をオン/オフします。
- メインソース：PIP/PBPメインソースを設定します。
- サブソース：PIP/PBPサブソースを設定します。
- 位置：PIPサブソース位置を設定します。
- サイズ：PIPサブソースのサイズを設定します。
- スワップ：PIP/PBPメイン/サブソースを交換します。

ソース/信号の組み合わせによってはPIP/PBP機能と互換性のないものがあります。下表をご参照ください：

マトリックス	HDMI-1	HDMI-2	HDBaseT	VGA
HDMI-1	-	✓	-	✓
HDMI-2	✓	-	✓	✓
HDBaseT	-	✓	-	✓
VGA	✓	✓	✓	-

- 1.双方の入力の帯域幅が高すぎると、線が点滅する場合があります。その場合は解像度を減少させてください。
- 2.メインとサブ画像でのフレームレートの違いにより、フレームが歪む場合があります。この場合、各入力のフレームレートを合わせるように調節してください。

ユーザーコントロール

設定

言語

多言語対応オンスクリーンメニューをご希望の言語に設定します。◀または▶ボタンを押してサブメニューに移動してから、▲または▼ボタンを使って使用される言語を選びます。リモコンの▶を押すと、選択が確定されます。



メニュー位置

表示スクリーンでメニュー位置を選択します。

VGA Out (スタンバイ)

「オン」を選ぶとVGA Out接続が有効になります。


LAN (スタンバイ)

「オン」を選ぶとLAN接続が有効になります。[オフ]を選ぶとLAN接続が無効になります。

テストパターン

テストパターンを表示します。

電源検知オートパワーオン

「オン」を選択すると、電源探知オートパワーオンモードが有効になります。プロジェクターは、AC電源が供給されると自動的に電源オンになり、プロジェクターのコントロールパネルまたはリモコンの「」キーを押す必要はありません。

信号検知オートパワーオン

信号電源オンがオンに設定されている場合、入力ソースが非アクティブからアクティブに変更されると、プロジェクターはスタンバイモードから自動的に起動されます。

デフォルトにリセット

「はい」を選択するとすべてのメニューのパラメータが工場出荷時設定に戻ります。

ユーザーコントロール

音量

スピーカー

- 「オン」を選ぶとスピーカーが有効になります。
- 「オフ」を選ぶとスピーカーが無効になります。

音声出力

- 「オン」を選択すると、音声出力機能が有効になります。
- 「オフ」を選択すると、音声出力機能が無効になります。

マイク

- 「オン」を選ぶとマイクが有効になります。
- 「オフ」を選ぶとマイクが無効になります。

消音

- 「オン」を選ぶと消音が有効となります。
- 「オフ」を選ぶと消音が無効となります。

ボリューム

- ◀ ボタンを押すと、音量が下がります。
- ▶ ボタンを押すと、音量が上がります。

マイク音量

- ◀ ボタンを押すと、マイク音量が下がります。
- ▶ ボタンを押すと、マイク音量が上がります。

EQ

オーディオのEQ値を設定します。

ユーザーコントロール

オプション

ロゴ

この機能を使用して、必要なスタートアップ画面を設定します。設定を変更した場合、次に電源を入れたときから新しい設定が適用されます。

- デフォルト：デフォルトの起動画面です。
- ユーザー：「ロゴキャプチャ」機能で保存された画像を使用します。

ロゴキャプチャ

▶ ボタンを押すと、現在スクリーンに表示されている画像のイメージがキャプチャされます。

注意：

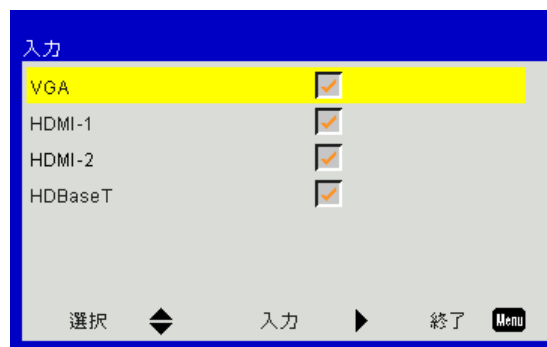
「ロゴキャプチャ」は、3D有効時には利用できません。
この機能を有効にする前に、「縦横比」を「自動」に設定するようお勧めします。

自動ソース

- オン：現在の入力信号が失われるならば、プロジェクターは他の信号を検索します。
- オフ：プロジェクターは、現在の入力接続のみを検索します。

入力

▶ ボタンを押すと、入力ソースが有効化/無効化されます。プロジェクターは選択されていない入力を検知しません。



自動電源オフ(分)

秒読みタイマーの間隔を設定します。カウントダウンタイマーは、プロジェクターへの入力信号が途切れると、カウントダウンを開始します。プロジェクターは、自動的に秒読み完了後(数分で)電源を切ります。

スリープタイマー(分)

秒読みタイマーを設定します。プロジェクターに入力される信号の有無にかかわらず、秒読みタイマーが起動します。プロジェクターは、自動的に秒読み完了後(数分で)電源を切ります。

SSI設定

- 使用されたSSI時間(標準)
通常モードでの投影時間が表示されます。
- 使用されたSSI時間(エコ)
エコモードでの投影時間が表示されます。
- SSI電源モード
ノーマル：ノーマルモード。
エコ：この機能を使うとプロジェクターSSIの光量を減らして電源消費量を少なくし、寿命を伸ばすことができます。

高度

- オン：内蔵ファンは高速回転します。このオプションは、海拔2500フィート/762メートルを超える場所でプロジェクターを使用する際に選択します。
- オフ：内蔵ファンは、内部温度によって自動的に様々な速度で動作します。

ユーザーコントロール

エアマスク設定

- フィルター設置状態：フィルター設置の有無を表示します。
- フィルター使用時間：フィルターの使用期間（時間単位）。
- フィルタリマインダー(時間)：フィルタリマインダー時間を設定します。
- 清掃リマインダダストフィルタの交換または清掃の後に、「はい」を選んでダストフィルタ時間数カウンタをリセットします。

セキュリティ

- セキュリティ：「オン」を選ぶと、プロジェクターをオンにするときセキュリティ認証が行われます。「オフ」を選択すると、パスワード検証を行うことなくプロジェクターの電源を入れることができます。
- セキュリティタイマー
この機能を使用して、プロジェクターを使用できる時間(月/日/時間)を設定します。この時間を経過すると、パスワード入力が必要されます。
- パスワードの変更
初回：
 1. 「←」ボタンを押してパスワードを設定します。
 2. パスワードは、6桁でなければなりません。
 3. リモコンの数字ボタンを押してパスワードを入力し、「←」キーを押してパスワードを確認します。パスワードの変更：
 1. 「←」を押して、古いパスワードを入力します。
 2. 数字ボタンを押してパスワードを入力し、「←」を押して確定します。
 3. リモコンの数字ボタンを使って新しいパスワード(6桁)を入力し、「←」を押して確定します。
 4. もう一度新しいパスワードを入力し、「←」を押して確定します。
- 間違ったパスワードを3回続けて入力すると、プロジェクターは自動的にシャットダウンします。
- パスワードを忘れてしまった場合、お買上げ店に対応をお問い合わせください。

注意：

デフォルトのパスコードは、「000000」(初回時)です。

パスワードは正しく保管してください。パスワードを忘れたか紛失した場合は、最寄りの当社認定サービスセンターにご連絡ください。

ユーザーコントロール

リモコン設定

- IR機能：この機能が「オフ」の場合、プロジェクターはリモコンで操作できません。
- リモートコード：00～99、デフォルトコード(共通コード)：00

注意：

リモートコードをリモートコードに設定する方法は以下の通り。

1. リモコンの「ID」キーを5秒間押します。
2. リモコンの数字ボタン(XX)を押します。

例えば、リモートコードの設定値2をマッピングするようにリモコンを設定したい場合は、IDキーを5秒間押してから02を押します。

HDBaseTコントロール

プロジェクターは、HDBaseTトランスミッターから供給される信号を自動検知します。「HDBaseT」を選択すると、電源探知オートパワーオンモードが有効になります。

PIP-PBPモジュール

- バージョン：PIP-PBPモジュールのソフトウェアバージョンが表示されます。
- リセット：PIP-PBPモジュールをリセットします。
- USBアップグレード: PIP-PBPモジュールソフトウェアをアップグレードします。
- HDMI EQ：PIP-PBPモジュールのHDMIポートのEQ値を設定します。

信号検索情報隠し

- オン：「オン」を選択すると、「情報メッセージ」が非表示になります。
- オフ：「オフ」を選択すると、「情報メッセージ」が表示されます。

情報

スクリーンにモデル名、SNID、ソース、解像度、ソフトウェアバージョン、アスペクト比、SSI使用時間、IPアドレスおよびネットワーク状態といったプロジェクター情報が表示されます。

ユーザーコントロール

3D

3D

自動：HDMI 1.4a 3Dタイミング識別信号が検出されると、3D画像が自動的に選択されます。

- 「オン」を選ぶと3D機能が有効になります。
- 「自動」を選択すると、3D信号を自動検知します。

3D反転

DLP 3Dグラス着用中にディスクリートまたはオーバーラップ画像を見る場合、正しい画像を表示するには「逆転」を実行して左右画像の最適なシーケンスを得る必要があります。

3D映像フォーマット

この機能で3D形式を選択します。オプションは以下の通りです：「Frame Packing」、「Side-by-Side(Half)」、「Top and Bottom」、「Frame Sequential」です。

1080p@24

この機能は1080p@24フレーム圧縮モードで3Dグラスを着用して、96または144 Hzリフレッシュレートを選択するのに使用します。

ユーザーコントロール

LAN

ステータス

ネットワーク接続状態を表示します。

DHCP

DHCP設定を行います。

- ・ オン：「オン」を選択すると、プロジェクターがネットワークからIPアドレスを自動的に取得できるようになります。
- ・ オフ：「オフ」を選択すると、IP、サブネットマスク、ゲートウェイおよびDNS構成を手動で割り当てることができます。

IPアドレス

IPアドレスを表示します。

サブネットマスク

サブネットマスク番号を選択します。

ゲートウェイ

プロジェクターに接続されるネットワークのゲートウェイを表示します。

DNS

DNS番号を表示します。

MACアドレス

MACアドレスを表示します。

グループ名

グループ名を表示します。

プロジェクター名

プロジェクター名を表示します。

位置

プロジェクターの位置を表示します。

連絡先

問い合わせ先情報を表示します。

付録

プロジェクターの問題

? プロジェクターがすべてのコントロールへの反応を停止します

- ▶ 可能であれば、プロジェクターの電源を切って電源コードを抜き、60秒待ってから電源を接続し直してください。
- ▶ プロジェクターをリモコンで操作して、「キーパッドロック」がアクティブになっていないことを確認してください。

? リモコンが作動しない場合、次を確認してください

- ▶ リモコンの操作角度が、プロジェクターの赤外線レーザーから水平および垂直方向に± 30°以上ずれていないことを確認します。
- ▶ リモコンとプロジェクターとの間に障害物がないことを確認します。プロジェクターから12 m以内(± 0°)に移動する。
- ▶ 電池が正しくセットされていることを確認する。
- ▶ 古くなった電池は、新しいものと交換します。
- ▶ リモコンが正しいIRコードに設定されていることを確認してください。

? お持ちのコンピュータからプロジェクターに直接接続する場合

- ▶ お持ちのコンピュータからプロジェクターへのネットワーク接続に問題がある場合、下記のコンピュータの設定を参照されるか、ウェブ管理者にご連絡ください。

ステップ1：プロジェクターのLAN機能からIPアドレス(192.168.0.100)を見つけます。

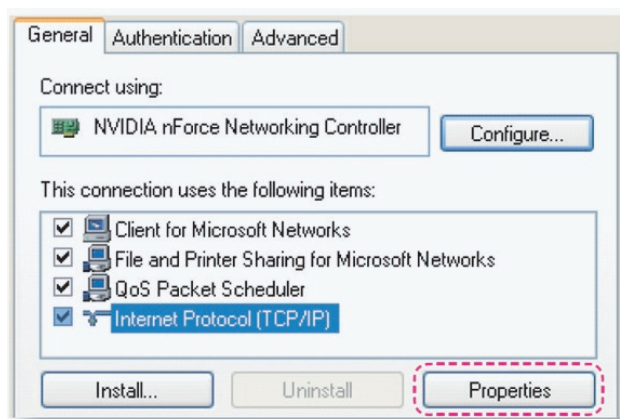
IP Address

192.168.0.100 ▶

ステップ2：「適用」を選択してから「エンター」ボタンを押します。設定が保存されたら、「メニュー」ボタンを押してOSDを閉じます。

ステップ3：ネットワーク接続を開始するには、**スタート**、**コントロールパネル**、**ネットワークとインターネット接続**を順にクリックし、**ネットワーク接続**をクリックします。設定したい接続をクリックし、**ネットワークタスク**から、**この接続の設定を変更する**をクリックします。

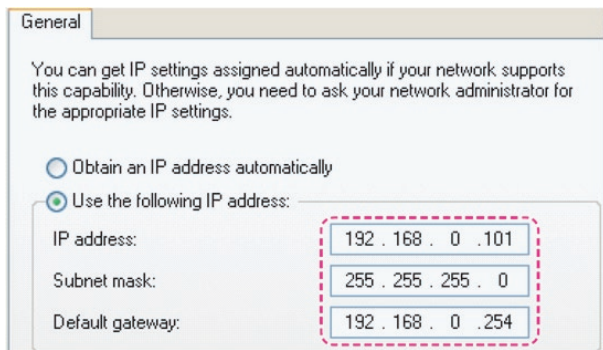
ステップ4：**全般**タブの**この接続は次の項目を使用します**からインターネットプロトコル(TCP/IP)を選択し「**プロパティ**」をクリックします。



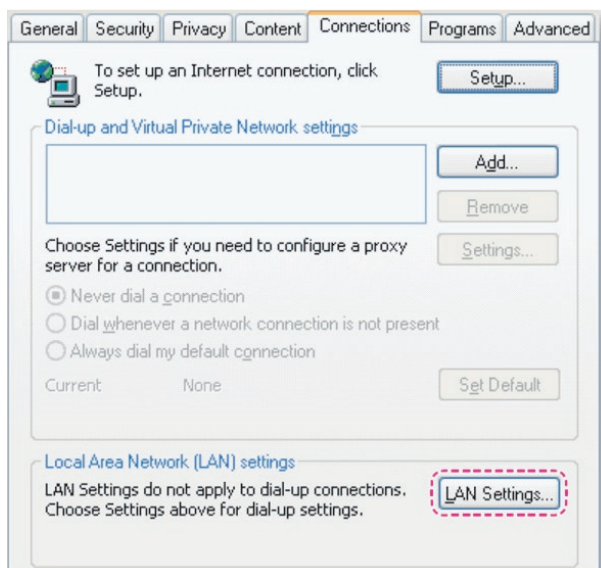
付録

ステップ5：次の**IPアドレスを使う**をクリックしてから下記のように入力します。

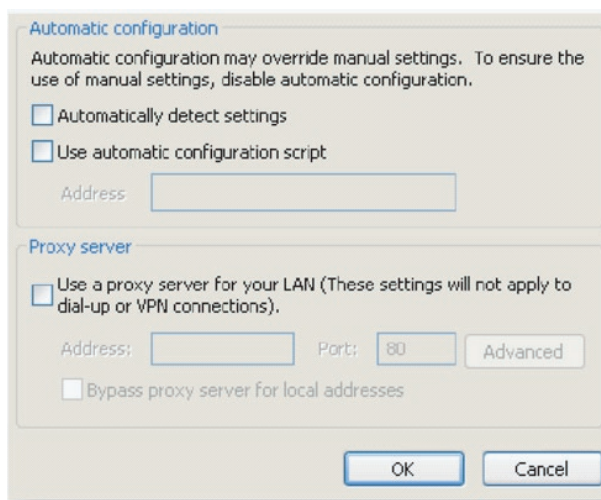
- 1) IPアドレス：192.168.0.101
- 2) サブネットマスク：255.255.255.0
- 3) デフォルトゲートウェイ：192.168.0.254



ステップ6：インターネットオプションを開くには、IEウェブブラウザを起動させ、インターネットオプションをクリックし、**接続**タブをクリック、**[LANの設定…]**をクリックします。



ステップ7：**ローカルエリアネットワーク(LAN)設定**ウィンドウ内の全ての項目のチェックを外します。それから「OK」ボタンを二回押します。

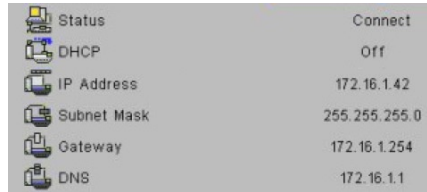


ステップ8：IEを開きURLの192.168.0.100のIPアドレスを入力し、[Enter]キーを押します。

付録

ウェブブラウザを使用してプロジェクターを制御する方法

1. DHCPをオンにすると、DHCPサーバが自動的にIPを割り当てますし、または必要なネットワーク情報を手動で入力もできます。



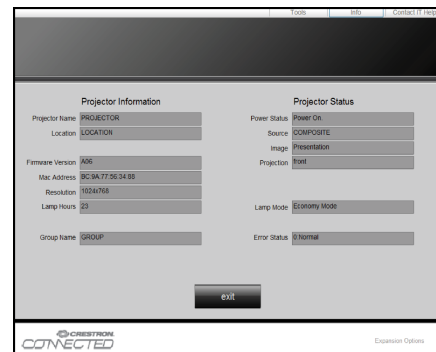
2. 次に適用を選択し、**OK** ボタンを押して構成プロセスを完了します。
3. ブラウザを起動させ、OSD LAN画面でIPアドレスを入力すると、下図のようなウェブページが表示されます：



注意： プロジェクタのIPアドレスを使用するときは、サービスサーバーにリンクできません。

4. ネットワークウェブページでの「ツール」タブの入力ストリングでは、入力長さ制限は下のリストにあります(「スペース」およびその他の句読点キーも含む)：

カテゴリ	項目	入力長さ(文字)
Crestronコントロール	IPアドレス	15
	IP ID	2
	ポート	5
プロジェクター	プロジェクター名	10
	位置	9
	割当て先	9
ネットワーク設定	DHCP (有効)	(該当しない)
	IPアドレス	15
	サブネットマスク	15
	デフォルトゲートウェイ	15
	DNSサーバ	15
ユーザパスワード	有効	(該当しない)
	新しいパスワード	15
	確認	15
管理者パスワード	有効	(該当しない)
	新しいパスワード	15
	確認	15



付録

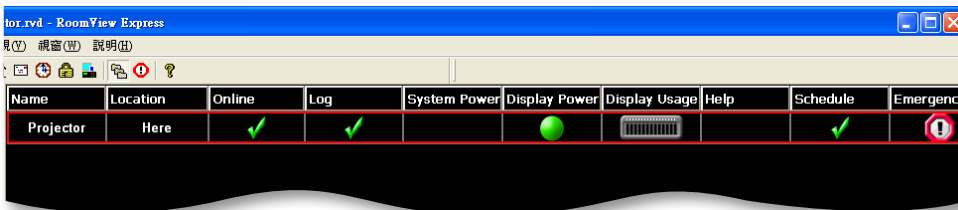
Crestronルームビュー制御ツール

Crestronルームビュー™は、1つのイーサネットネットワーク(複数も可能、数はIP IDとIPアドレスの組み合わせに依存)上の250+コントロールシステムを対象とした、集中モニタリングステーションを提供します。Crestronルームビューは、プロジェクターのオンライン状態、システム電源、光源寿命、ネットワーク設定、およびハードウェアエラー、さらに管理者によって定義される任意のカスタム属性を含めて、各プロジェクターをモニタします。

管理者はルーム情報、連絡先、およびイベントを追加、削除、編集することができ、全てのユーザーのためにソフトウェアによって自動的に記録されます。(操作UIは下図参照)

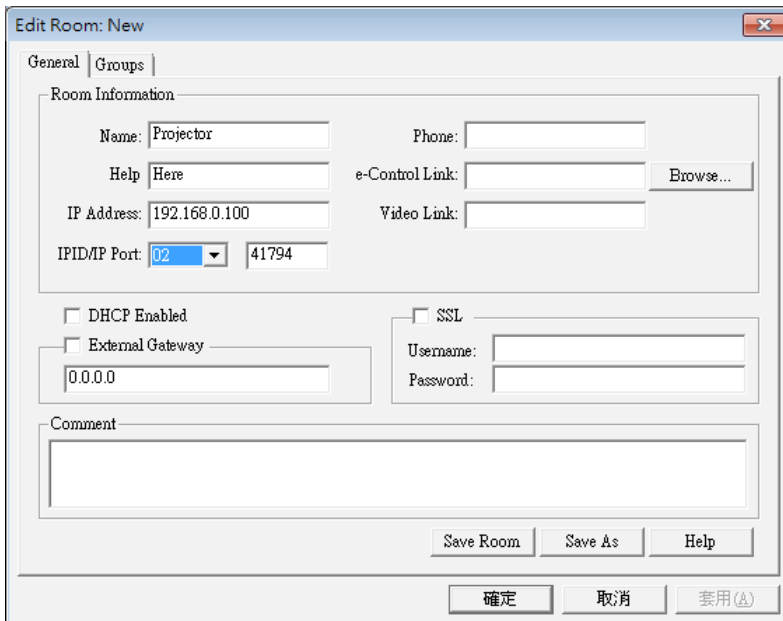
注意: Crestronルームビュー機能サポートはモデルに依存しています。

1. 主要画面



2. 編集ルーム

「Room編集」ページでは、プロジェクターのオンスクリーンディスプレイ(OSD)に示されるように、IPアドレス(またはホスト名)を入力し、IPIDには「02」、予約Crestronコントロールポートには「41794」を入力します。



Crestron RoomView™設定およびコマンド方法については、下記ウェブサイトアクセスしてRoomView™ユーザーガイドおよび詳細情報を入手できます:

<http://www.crestron.com>

付録

3. 属性の編集

General | Alert | Groups | Rooms | Contacts

Attribute Properties

Signal Name: Graphic: Off On

Device:

Signal Type:

Join Number: Default Max. Value:

Options

Apply attribute to all rooms Display on main view
 Apply attribute to all contacts Show on context menu
 Record attribute changes to log

4. イベントの編集

General | Rooms

Event Properties

Name: Enable this event
Type: Repeat event
Join:

Schedule

Start Date: Weekdays Weekends
End Date: Monday Saturday
Time: Tuesday Sunday
 Wednesday
 Thursday
 Friday

詳細な情報は、以下をアクセスしてください

<http://www.crestron.com> & www.crestron.com/getroomview.

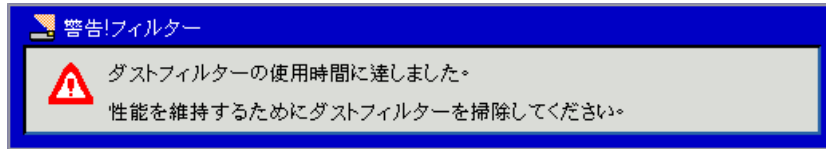
ネットワークはCrestron (Room View)、AMX (Device Discovery)、PJLinkおよびRS232制御に対応します。

付録

防塵フィルタの取り付けおよび清掃

500時間の運転毎、または埃の多い環境でプロジェクターを使用する場合はそれ以上に頻繁にダストフィルタを掃除することをお勧めします。

画面に警告メッセージが表示されたときは、下記を行ってエアフィルタを掃除してください。



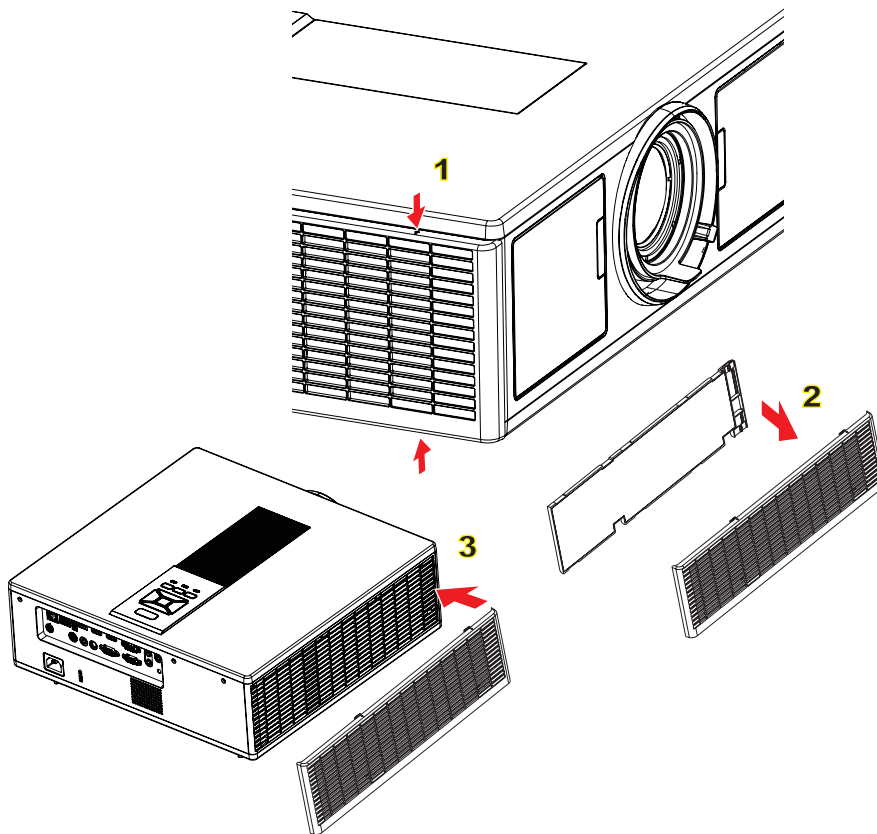
注意:

ホコリの多い環境では、オプション装備の防塵フィルタを使用します。

防塵フィルタが装着されている場合、プロジェクターの過熱または故障を避けるには、適切なメンテナンスを行ってください。

防塵フィルタはオプションです。

型式の仕様に関して特定のインターフェースを選択します。



エアフィルタ清掃手順

1. 「**⏻**」ボタンを押してプロジェクターの電源を切ります。
2. 電源コードを外します。
3. 図に示すとおり、ダストフィルタを引き出します。①
4. ダストフィルタを慎重に取り外します。次に、フィルタを清掃または交換します。②
フィルタを装着するには、上記手順を逆に行います。
5. ダストフィルタ交換後、プロジェクターの電源を入れ、フィルタ使用カウンタをリセットします。

付録

互換性モード

A. VGAアナログ					
(1) PC信号					
モード	解像度	垂直周波数 [Hz]	垂直周波数 [KHz]	ピクセルク ロック[MHz]	EDID内容
VGA	640 x 480	60	31.5	25.2	確立されたタイミング1
	640 x 480	67	35.0	26.8	確立されたタイミング1
	640 x 480	72	37.9	31.5	確立されたタイミング1
	640 x 480	75	37.5	31.5	確立されたタイミング1
	640 x 480	85	43.3	36.0	
IBM	720 x 400	70	31.5	28.3	確立されたタイミング1
SVGA	800 x 600	56	35.1	36.0	確立されたタイミング1
	800 x 600	60	37.9	40.0	確立されたタイミング1
	800 x 600	72	48.1	50.0	確立されたタイミング2
	800 x 600	75	46.9	49.5	確立されたタイミング2
	800 x 600	85	53.7	56.3	
Apple、Mac II	832 x 624	75	49.1	57.3	確立されたタイミング2
XGA	1024 x 768	60	48.4	65.0	WXGA：確立されたタイミング2 XGA：確立されたタイミング2 および(ネイティブ)詳細タイミング/記 述子ブロック1
	1024 x 768	70	56.5	75.0	確立されたタイミング2
	1024 x 768	75	60.0	78.8	確立されたタイミング2
	1024 x 768	85	68.7	94.5	
	1024 x 768	120	99.0	137.8	標準タイミング識別
Apple、Mac II	1152 x 870	75	68.7	100.0	製造元予備タイミング
SXGA	1280 x 1024	60	64.0	108.0	
	1280 x 1024	72	77.0	133.0	
	1280 x 1024	75	80.0	135.0	確立されたタイミング2
QuadVGA	1280 x 960	60	60.0	101.3	標準タイミング識別
	1280 x 960	75	75.2	130.0	
SXGA+	1400 x 1050	60	65.3	121.8	
UXGA	1600 x 1200	60	75.0	161.0	標準タイミング識別
Full HD	1920 x 1080	60	67.5	148.5	
WUXGA	1920 x 1200	60	74	154	ブランク低減
(2) 伸張ワイドタイミング					
WXGA	1280 x 720	60	44.8	74.2	標準タイミング識別
	1280 x 800	60	49.6	83.5	WXGA：(ネイティブ)詳細タイミング /記述子ブロック1 XGA：標準タイミング識別
	1366 x 768	60	47.7	84.8	
	1440 x 900	60	59.9	106.5	標準タイミング識別
	1680 x 1050	60	65.3	146.3	WXGA：標準タイミング識別 XGA：該当しない
	1920 x 720	60	44.35	92.25	
(3) コンポーネント信号					
480i	720 x 480 (1440 x 480)	59.94 (29.97)	15.7	13.5	

付録

576i	720 x 576 (1440 x 576)	50 (25)	15.6	13.5	
480p	720 x 480	59.94	31.5	27.0	
576p	720 x 576	50	31.3	27.0	
720p	1280 x 720	60	45.0	74.25	
720p	1280 x 720	50	37.5	74.25	
1080i	1920 x 1080	60 (30)	33.8	74.25	
1080i	1920 x 1080	50 (25)	28.1	74.25	
1080p	1920 x 1080	23.98/24	27.0	74.25	
1080p	1920 x 1080	60	67.5	148.5	
1080p	1920 x 1080	50	56.3	148.5	
B. HDMIデジタル					
(1) PC信号					
モード	解像度	垂直周波数 [Hz]	垂直周波数 [KHz]	ピクセルク ロック[MHz]	EDID内容
VGA	640 x 480	60	31.5	25.2	確立されたタイミング1
	640 x 480	67	35.0	26.8	確立されたタイミング1
	640 x 480	72	37.9	31.5	確立されたタイミング1
	640 x 480	75	37.5	31.5	確立されたタイミング1
	640 x 480	85	43.3	36.0	
IBM	720 x 400	70	31.5	28.3	確立されたタイミング1
SVGA	800 x 600	56	35.1	36.0	確立されたタイミング1
	800 x 600	60	37.9	40.0	確立されたタイミング1
	800 x 600	72	48.1	50.0	確立されたタイミング2
	800 x 600	75	46.9	49.5	確立されたタイミング2
	800 x 600	85	53.7	56.3	
Apple、Mac II	832 x 624	75	49.1	57.3	確立されたタイミング2
XGA	1024 x 768	60	48.4	65.0	WXGA：確立されたタイミング2 XGA：確立されたタイミング2 および(ネイティブ)詳細タイミング/記 述子ブロック1
	1024 x 768	70	56.5	75.0	確立されたタイミング2
	1024 x 768	75	60.0	78.8	確立されたタイミング2
	1024 x 768	85	68.7	94.5	
	1024 x 768	120	99.0	137.8	標準タイミング識別
Apple、Mac II	1152 x 870	75	68.7	100.0	製造元予備タイミング
SXGA	1280 x 1024	60	64.0	108.0	
	1280 x 1024	72	77.0	133.0	
	1280 x 1024	75	80.0	135.0	確立されたタイミング2
QuadVGA	1280 x 960	60	60.0	101.3	標準タイミング識別
	1280 x 960	75	75.2	130.0	
SXGA+	1400 x 1050	60	65.3	121.8	
UXGA	1600 x 1200	60	75.0	161.0	標準タイミング識別
Full HD	1920 x 1080	60	67.5	148.5	
WUXGA	1920 x 1200	60	74	154	ブランク低減
(2) 伸張ワイドタイミング					
WXGA	1280 x 720	60	44.8	74.2	標準タイミング識別

付録

	1280 x 800	60	49.6	83.5	WXGA：(ネイティブ)詳細タイミング /記述子ブロック1 XGA:標準タイミング識別
	1366 x 768	60	47.7	84.8	
	1440 x 900	60	59.9	106.5	標準タイミング識別
WSXGA+	1680 x 1050	60	65.3	146.3	WXGA：標準タイミング識別 XGA：該当しない
	1920 x 720	60	44.35	92.25	
(3) HDMI - ビデオ信号					
640 x 480p	640 x 480	59.94/60	31.5	25.2	CEA EDIDタイミングのショートビデオ記述子
480i	720 x 480 (1440 x 480)	59.94 (29.97)	15.7	13.5	CEA EDIDタイミングのショートビデオ記述子
576i	720 x 576 (1440 x 576)	50 (25)	15.6	13.5	CEA EDIDタイミングのショートビデオ記述子
480p	720 x 480	59.94	31.5	27.0	CEA EDIDタイミングのショートビデオ記述子
576p	720 x 576	50	31.3	27.0	CEA EDIDタイミングのショートビデオ記述子
720p	1280 x 720	60	45.0	74.25	(ネイティブ) CEA EDIDタイミングの ショートビデオ記述子
720p	1280 x 720	50	37.5	74.25	(ネイティブ) CEA EDIDタイミングの ショートビデオ記述子
1080i	1920 x 1080	60 (30)	33.8	74.25	CEA EDIDタイミングのショートビデオ記述子
1080i	1920 x 1080	50 (25)	28.1	74.25	CEA EDIDタイミングのショートビデオ記述子
1080p	1920 x 1080	23.98/24	27.0	74.25	CEA EDIDタイミングのショートビデオ記述子
1080p	1920 x 1080	60	67.5	148.5	CEA EDIDタイミングのショートビデオ記述子
1080p	1920 x 1080	50	56.3	148.5	CEA EDIDタイミングのショートビデオ記述子
(4) HDMI 1.4a強制3Dタイミング- ビデオ信号					
Frame Packing	720p	50	75	148.5	CEA EDIDタイミングのショートビデオ記述子
	720p	59.94/60	90	148.5	CEA EDIDタイミングのショートビデオ記述子
	1080p	23.98/24	54	148.5	CEA EDIDタイミングのショートビデオ記述子
Top-and-Bottom	720p	50	37.5	74.25	CEA EDIDタイミングのショートビデオ記述子
	720p	59.94/60	45.0	74.25	CEA EDIDタイミングのショートビデオ記述子
	1080p	23.98/24	27.0	74.25	CEA EDIDタイミングのショートビデオ記述子
(5) 入力信号クロック範囲					
アナログ：fh = 15 kHz ~ 100 kHz、fv = 24 Hz ~ 120 Hz、最大ピクセルレート：162.5 MHz					
デジタル(HDMI)：fh = 15 kHz ~ 100 kHz、fv = 24 Hz ~ 120 Hz、最大ピクセルレート：200 MHz					

付録

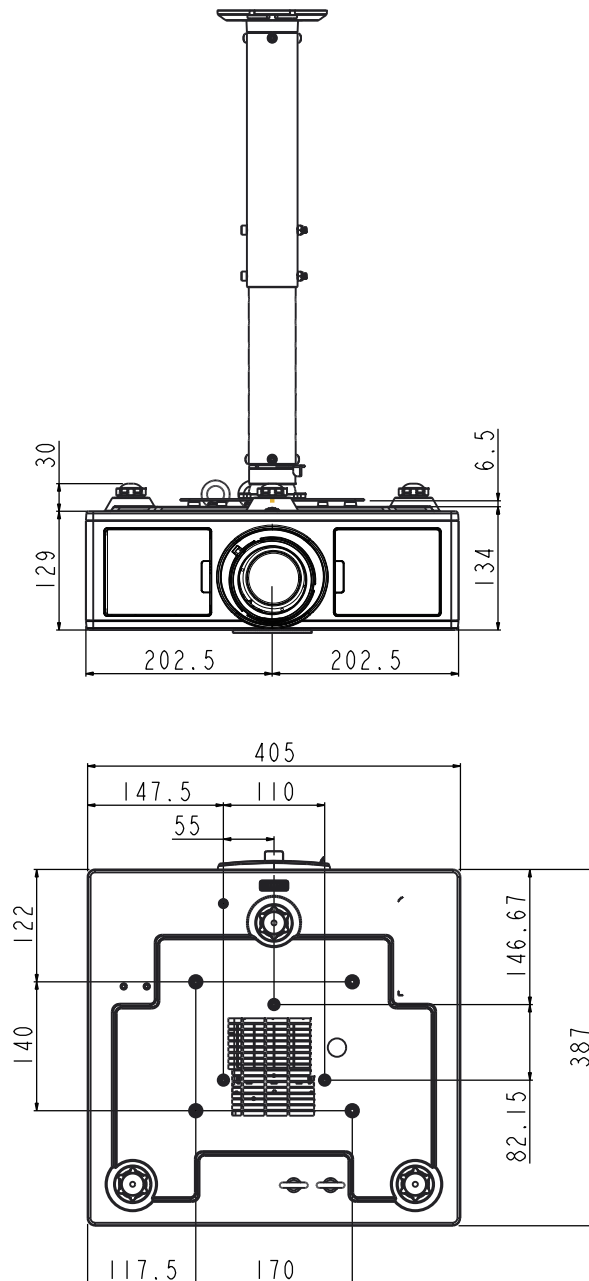
天井マウント設置

1. プロジェクターの損傷を防ぐため、必ずOptomaの天吊り用パッケージを使用して取り付けてください。
2. 他社製の天吊りキットをご利用になる場合は、プロジェクターを取り付けるネジが以下の仕様に適合していることを必ず確認してください。
 - ネジの種類：M4*4
 - 最小ネジ長：14 mm

注意: プロジェクターを正しく取り付けしていないことが原因で発生した損傷に関しましては、保証は無効になります。予めご了承ください。

警告:

1. 他社製の天吊りキットをお求めになる場合、必ずネジのサイズが正しいことをご確認ください。ネジのサイズは、天吊りプレートの厚みによって異なります。
2. プロジェクターの底部と天井の間には、少なくとも10 cmの隙間が開くようにします。
3. プロジェクターは、熱源の近くに設置しないで下さい。



付録

Optoma社お問い合わせ先

サービスやサポートにつきましては、最寄のオフィスまでご連絡ください。

アメリカ

3178 Laurelview Ct.
Fremont, CA 94538, USA
www.optomausa.com

☎ 888-289-6786
☎ 510-897-8601
✉ services@optoma.com

カナダ

3178 Laurelview Ct.
Fremont, CA 94538, USA
www.optomausa.com

☎ 888-289-6786
☎ 510-897-8601
✉ services@optoma.com

南米

3178 Laurelview Ct.
Fremont, CA 94538, USA
www.optomausa.com

☎ 888-289-6786
☎ 510-897-8601
✉ services@optoma.com

ヨーロッパ

Unit 1, Network 41, Bourne End Mills
Hemel Hempstead, Herts,
HP1 2UJ, United Kingdom
www.optoma.eu
カスタマーサービス
TEL: +44 (0)1923 691865

☎ +44 (0) 1923 691 800
☎ +44 (0) 1923 691 888
✉ service@tsc-europe.com

Benelux BV

Randstad 22-123
1316 BW Almere
The Netherlands
www.optoma.nl

☎ +31 (0) 36 820 0252
☎ +31 (0) 36 548 9052

フランス

Bâtiment E
81-83 avenue Edouard Vaillant
92100 Boulogne Billancourt,
France

☎ +33 1 41 46 12 20
☎ +33 1 41 46 94 35
✉ savoptoma@optoma.fr

スペイン

C/ José Hierro,36 Of.1C
28522 Rivas VaciaMadrid,
スペイン

☎ +34 91 499 06 06
☎ +34 91 670 08 32

ドイツ

Wiesenstrasse 21 W
D40549 Düsseldorf,
Germany

☎ +49 (0) 211 506 6670
☎ +49 (0) 211 506 66799
✉ info@optoma.de

スκανジナビア

Lerpeveien 25
3040 Drammen
Norway

☎ +47 32 98 89 90
☎ +47 32 98 89 99
✉ info@optoma.no

PO.BOX 9515
3038 Drammen
Norway

韓国

WOOMI TECH.CO.,LTD.
4F,Minu Bldg.33-14, Kangnam-Ku,
seoul,135-815, KOREA

☎ +82+2+34430004
☎ +82+2+34430005

日本

東京都足立区綾瀬3-25-18
株式会社オーエス
コンタクトセンター:0120-380-495

✉ info@os-worldwide.com
www.os-worldwide.com

台湾

12F., No. 213,Sec.3, Beixin Rd.,
Xindian Dist., New Taipei City 231,
Taiwan, R.O.C.
www.optoma.com.tw

☎ +886-2-8911-8600
☎ +886-2-8911-6550
✉ services@optoma.com.tw
asia.optoma.com

香港

Unit A, 27/F Dragon Centre,
79 Wing Hong Street,
Cheung Sha Wan,
Kowloon, Hong Kong

☎ +852-2396-8968
☎ +852-2370-1222
www.optoma.com.hk

中国

5F, No. 1205, Kaixuan Rd.,
Changning District
Shanghai, 200052, China

☎ +86-21-62947376
☎ +86-21-62947375
www.optoma.com.cn

