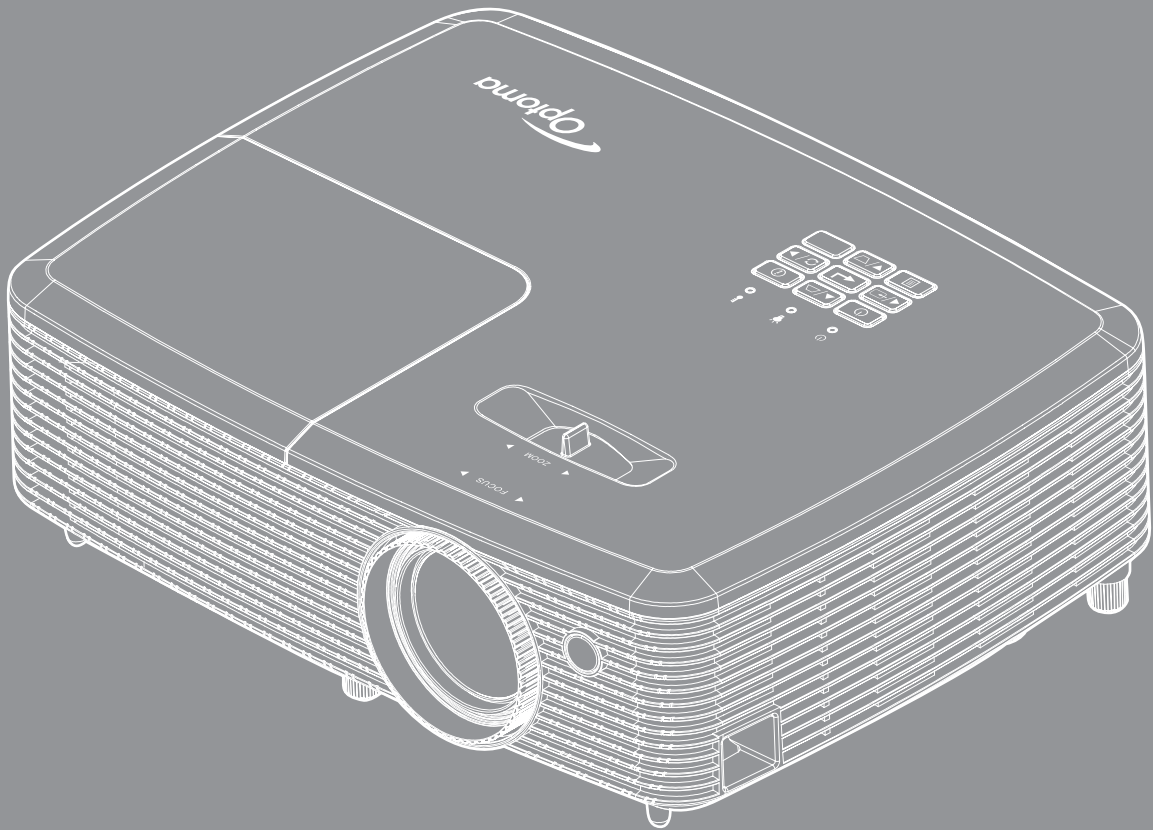


جهاز عرض DLP®



جدول المحتويات

٤ السلامة

٤	تعليمات مهمة للسلامة
٥	معلومات السلامة ثلاثية الأبعاد
٦	حقوق الطبع والنشر
٦	بيان إخلاء المسؤولية
٦	إقرار العلامة التجارية
٧	FCC
٧	بيان المطابقة الخاص بدول الاتحاد الأوروبي
٧	نفايات المعدات الكهربائية والإلكترونية

٨ مقدمة

٨	نظرة عامة على مجموعة مكونات المنتج
٨	الملحقات القياسية
٨	الملحقات الاختيارية
٩	نظرة عامة على المنتج
١٠	التوصيلات
١١	لوحة مفاتيح
١٢	وحدة التحكم عن بعد
١٣	جهاز التحكم عن بعد ٢

١٤ الإعداد والتثبيت

١٤	تثبيت جهاز العرض
١٥	توصيل المصادر بجهاز العرض
١٦	ضبط الصورة المعروضة
١٧	إعداد وحدة التحكم عن بُعد

١٩ استخدام جهاز العرض

١٩	تشغيل/إيقاف تشغيل جهاز العرض الضوئي
٢٠	اختيار مصدر دخل

٢١ استخدام جهاز العرض

٢١	تصفح القائمة والمميزات
٢٢	شجرة قائمة المعلومات المعروضة على الشاشة
٢٩	قائمة إعدادات الصورة المعروضة
٣١	قائمة العرض ثلاثي الأبعاد
٣٢	عرض قائمة نسبة العرض إلى الارتفاع
٣٢	عرض قائمة قناع الحافة
٣٢	عرض قائمة العرض
٣٣	عرض قائمة إزاحة الصور
٣٣	عرض قائمة التشوه
٣٣	قائمة كتم الصوت
٣٣	قائمة مستوى الصوت



٣٣	إعداد قائمة العرض
٣٣	إعداد قائمة إعدادات المصباح
٣٣	إعداد قائمة إعدادات المرشح
٣٤	إعداد قائمة إعدادات الطاقة
٣٥	إعداد قائمة الأمان
٣٥	إعداد قائمة إعدادات رابط HDMI
٣٦	إعداد قائمة نموذج الاختبار
٣٦	إعداد قائمة إعدادات البعد
٣٦	إعداد قائمة مشغل ١٢ فولت
٣٦	إعداد قائمة الخيارات
٣٧	إعداد قائمة إعادة تعيين OSD
٣٧	إعداد إعادة تعيين القائمة الافتراضية
٣٨	قائمة المعلومات

٣٩ الصيانة

٣٩	استبدال المصباح
٤١	تركيب فلتر الغبار وتنظيفه

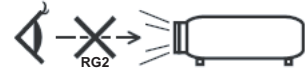
٤٢ معلومات إضافية

٤٢	مستويات دقة متوافقة
٤٣	حجم الصورة ومسافة العرض
٤٥	تثبيت أبعاد جهاز العرض والتثبيت في السقف
٤٦	رموز الأشعة تحت الحمراء لوحدة التحكم عن بعد
٤٨	رموز وحدة التحكم عن بعد ٢ التي تعمل بالأشعة تحت الحمراء
٥٠	استكشاف الأعطال وإصلاحها
٥١	مؤشر التحذير
٥٤	المواصفات
٥٥	مكاتب شركة Optoma حول العالم

<p>يُنبه رمز علامة ضوء البرق برأس السهم داخل المثلث المستخدم إلى وجود "جهد كهربائي خطير" غير معزول داخل محتويات المنتج والذي قد يكون كافياً لأن يتسبب في حدوث صدمة كهربائية.</p>	
<p>تهدف علامة التعجب داخل مثلث متساوي الأضلاع إلى تنبيه المستخدم إلى وجود تعليمات تشغيل وصيانة (خدمة) مهمة في الوثائق المرفقة بالجهاز.</p>	

يرجى إتباع جميع التحذيرات والاحتياطات وإرشادات الصيانة الموجودة بدليل الاستخدام هذا.

تعليمات مهمة للسلامة



تجنب التحديق في الشعاع RG2.

كما هو الحال بالنسبة لأي مصدر مشع، تجنب التحديق في الشعاع مباشرة، RG2 IEC 62471-5:2015.

- تجنب سد أي من فتحات التهوية. لضمان الحصول على تشغيل جهاز العرض تشغيلاً موثقاً فيه وحمايته من الحرارة الزائدة، يوصى بتثبيت جهاز العرض في موضع جيد التهوية. فمثلاً، لا تضع جهاز العرض فوق طاولة قهوة مكدسة بالأشياء أو فوق أريكة أو سرير أو غير ذلك، ولا تضع جهاز العرض في مكان مغلق يعوق تيار الهواء مثل حقيبة الكتب أو الخزانة.
- للحد من خطر نشوب الحريق و/أو حدوث صدمة كهربائية، لا تعرض جهاز العرض للمطر أو الرطوبة. لا تثبت الجهاز بالقرب من مصادر الحرارة مثل الشبكات الحرارية والمدفئات أو المواقد أو أي أجهزة أخرى مثل المضخات التي تشع الحرارة منها.
- لا تسمح بدخول أشياء أو سوائل إلى جهاز العرض. فهي قد تتلامس مع نقاط الجهد الكهربائي الخطيرة وقد يحدث قصر كهربائي في الأجزاء والذي قد يؤدي إلى نشوب حريق أو صدمة كهربائية.
- استخدام الجهاز في الظروف التالية:
 - في البيئات شديدة الحرارة أو البرودة أو الرطوبة.
 - (i) يرجى التأكد من أن درجة الحرارة المحيطة داخل الغرفة تتراوح بين ٥ - ٤٠ درجة مئوية.
 - (ii) الرطوبة النسبية من ١٠٪ إلى ٨٥٪.
 - في الأماكن التي يزيد فيها احتمال تعرض الوحدة بشكل كبير للأتربة والقذورات.
 - بالقرب من أي جهاز يولد مجالاً مغناطيسي قوي.
 - تحت أشعة الشمس المباشرة.
- تجنب استخدام جهاز العرض في الأماكن التي يوجد بها غازات قابلة للاشتعال أو الغازات المتفجرة. حيث يصبح المصباح الموجود بداخل جهاز العرض في غاية السخونة أثناء التشغيل مما قد يؤدي إلى اشتعال الغازات وبالتالي نشوب حريق.
- لا تستخدم الوحدة في حالة تعرضها للتلف الفيزيائي أو إساءة الاستخدام. يتمثل التلف الفيزيائي/إساءة الاستخدام (على سبيل المثال لا الحصر) فيما يلي:
 - سقوط الوحدة على الأرض.
 - تعرض كبل الطاقة أو القابس للتلف.
 - انسكاب أي سوائل على جهاز العرض.
 - تعرض الجهاز للمطر أو الرطوبة.
 - سقوط أي شيء داخل الجهاز أو وجود مكون غير مثبت بإحكام داخله.
- تجنب وضع جهاز الإسقاط على سطح غير ثابت. فقد يسقط الجهاز متسبباً في إصابة الأشخاص أو تلف الجهاز نفسه.
- تجنب حجب الضوء المنبعث من عدسة جهاز العرض عند التشغيل. حيث قد يتسبب الضوء في تسخين الجسم والتسبب في ذوبانه مما قد يؤدي إلى نشوب الحرائق.
- يُرجى عدم فتح جهاز العرض أو تفكيكه؛ فقد يتسبب ذلك في حدوث صدمة كهربائية.

- لا تحاول أن تقوم بصيانة الوحدة بنفسك. إذ قد يؤدي فتح الأغطية أو إزالتها إلى التعرض لمخاطر الجهد العالي أو غيرها من المخاطر. يرجى الاتصال بشركة Optoma قبل إرسال الجهاز للإصلاح.
- يرجى إلقاء نظرة على الجهاز للتعرف على العلامات ذات الصلة بالسلامة.
- يجب أن تخضع الوحدة للصيانة بمعرفة أفراد خدمة مناسبين.
- لا تستخدم سوى المرفقات والملحقات التي توصي الجهة المصنعة بها.
- لا تنظر إلى عدسة جهاز الإسقاط مباشرة أثناء التشغيل. قد يؤدي الضوء الساطع عينيك.
- برجاء ترك الوحدة تبرد عند القيام باستبدال المصباح. اتبع التعليمات كما هي واردة في صفحة ٣٩-٤٠.
- يقوم هذا الجهاز بالكشف عن العمر الافتراضي للمصباح تلقائياً، لذا يُرجى استبدال المصباح عندما يبدأ الجهاز في عرض رسائل تحذيرية تفيد ذلك.
- أعد تعيين وظيفة "إعادة ضبط المصباح" من قائمة "إعداد إعداد المصباح" المعروضة على الشاشة بعد استبدال وحدة اللمبة.
- عند إيقاف تشغيل الجهاز، يرجى التأكد من امتلاء دائرة التبريد قبل فصل الكهرباء. واترك الجهاز ٩٠ دقيقة ليبرد.
- عند اقتراب المصباح من نهاية عمره الافتراضي، ستظهر على الشاشة رسالة "تم تجاوز عمر المصباح". برجاء الاتصال بالموزع المحلي أو مركز الخدمة لتغيير المصباح بأسرع ما يمكن.
- إيقاف تشغيل الجهاز وفصل قابس الطاقة من مأخذ التيار الكهربائي المتردد قبل تنظيف المنتج.
- استخدم قطعة قماش جافة ناعمة بها منظم معتدل لتنظيف حاوية الشاشة. استخدام المنظفات الكاشطة أو الشمع أو المواد المذيبة لتنظيف الوحدة.
- فصل قابس الطاقة من مأخذ التيار الكهربائي في حالة عدم استخدام المنتج لفترة زمنية طويلة.
- **هام!** عند وصول المصباح إلى نهاية عمره الافتراضي، فلن يتمكن من التشغيل حتى يتم استبدال وحدة المصباح. يرجى اتباع الإجراءات الواردة بقسم "استبدال اللمبة" في صفحة ٣٩-٤٠ للتعرف على كيفية استبدال اللمبة.
- تجنب تثبيت جهاز العرض في أماكن قد يتعرض فيها للاهتزاز أو الصدمات.
- تجنب لمس العدسة بيدك.
- احرص على إزالة البطارية أو البطاريات من وحدة التحكم من بعد قبل التخزين. فقد تتسرب مادة البطارية أو البطاريات إذا تُركت في وحدة التحكم عن بُعد لفترة زمنية ممتدة.
- تجنب استخدام جهاز العرض أو تخزينه في الأماكن التي يوجد بها دخان متصاعد من الزيت أو السجائر، حيث قد يؤثر ذلك على جودة أداءه.
- يرجى إتباع تعليمات تركيب اتجاه جهاز العرض بشكل صحيح، حيث قد يؤثر التركيب غير الصحيح على أداء جهاز العرض.
- استخدم جهاز فصل تيار كهربائي وجهاز حماية من تذبذب التيار، حيث فقد يؤدي انقطاع التيار الكهربائي وانخفاضه إلى تدمير الأجهزة.

معلومات السلامة ثلاثية الأبعاد

يرجى إتباع جميع التنبيهات والاحتياطات الموصى بها قبل قيامك أنت أو طفلك باستخدام خاصية العرض ثلاثي الأبعاد.

تحذير!

قد يكون الأطفال أو المراهقون أكثر عرضة للمشكلات الصحية المرتبطة بمشاهدة الصور ثلاثية الأبعاد وينبغي مراقبتهم عن كثب عند مشاهدة هذه الصور.

تحذير بشأن نوبة صرع الحساسية للضوء والمخاطر الصحية الأخرى

- قد تتناب بعض المشاهدين نوبة صرع أو سكتة دماغية عند تعرضهم لبعض الصور أو الأضواء الوامضة التي توجد في بعض الصور أو ألعاب الفيديو المعروضة باستخدام جهاز العرض. إذا كنت تعاني من نوبات صرع أو سكتات دماغية أو إذا كان لديك سجل أسري للإصابة بها، يُرجى استشارة أخصائي طبي قبل استخدام وظيفة الأبعاد الثلاثية.
- حتى أولئك الذين ليس لديهم سجل شخصي أو أسري للإصابة بالصرع أو السكتة الدماغية قد يعانون من حالة غير مُشخصة قد تتسبب في نوبات صرع ناجمة عن الحساسية للضوء.
- ينبغي للحوامل أو كبار السن أو الذين يعانون من حالات طبية خطيرة أو المحرومين من النوع أو الواقعين تحت تأثير الكحول تجنب استخدام وظيفة الأبعاد الثلاثية بالجهاز.

- إذا كنت تعاني من أي من الأعراض التالية، فتوقف في الحال عن مشاهدة الصور ثلاثية الأبعاد واستشر أخصائيًا طبيًا. (١) تغيير الرؤية، (٢) دوام، (٣) دوخة، (٤) حركات لا إرادية مثل ارتعاش العين أو العضلات، (٥) تشوش، (٦) غثيان، (٧) فقدان الوعي، (٨) تشنجات، (٩) مغص حاد، (١٠) توهان. قد يكون الأطفال والمراهقون أكثر عرضة للإصابة بهذه الأعراض من البالغين. وينبغي للوالدين مراقبة أطفالهم وسؤالهم عما إذا كانوا يعانون من هذه الأعراض.
- قد تؤدي مشاهدة الصور ثلاثية الأبعاد أيضًا إلى الإصابة بدوار الحركة والآثار الإدراكية اللاحقة والتوهان وإجهاد العين وضعف استقرار وضعية الجسم. ويُوصى بأن يأخذ المستخدمون استراحات على فترات قصيرة لتقليل احتمالية حدوث هذه الآثار. وإذا ظهرت على عينيك علامات الإرهاق أو الجفاف أو إذا كنت تعاني من أي من الأعراض السابقة، فتوقف عن استخدام هذا الجهاز في الحال ولا تستأنف استخدامه إلا بعد زوال الأعراض بثلاثين دقيقة على الأقل.
- قد تؤدي مشاهدة الصور ثلاثية الأبعاد أثناء الجلوس على مقربة شديدة من الشاشة لفترة زمنية طويلة إلى إصابة الإبصار بالضرر. وينبغي ألا نقل مسافة المشاهدة المثالية عن ثلاثة أضعاف ارتفاع الشاشة. ويُوصى بأن تكون عينا المشاهد في مستوى واحد مع الشاشة.
- قد تؤدي مشاهدة الصور ثلاثية الأبعاد أثناء ارتداء نظارة ثلاثية الأبعاد لفترة زمنية طويلة إلى الإصابة بصدايح أو إرهاق أو دوخة، فتوقف عن مشاهدة الصور ثلاثية الأبعاد واسترح.
- لا تستخدم نظارة ثلاثية الأبعاد لأي غرض آخر غير مشاهدة الصور ثلاثية الأبعاد.
- فقد يكون ارتداء النظارة ثلاثية الأبعاد لأي غرض آخر (مثل استخدامها كنظارة عادية أو نظارة شمس أو نظارة واقية، وما إلى ذلك) ضارًا من الناحية الجسدية وقد يضعف البصر.
- قد تؤدي مشاهدة الصور ثلاثية الأبعاد إلى شعور بعض المشاهدين بالتوهان. وبناءً عليه، لا تضع جهاز العرض المزود بوظيفة الأبعاد الثلاثية بالقرب من آبار سالام مفتوحة أو كبلات أو شرفات أو أي أشياء أخرى قد تتعثر به أو تصطدم به أو تنهار عليه أو تنكسر أو تسقط فوقه.

حقوق الطبع والنشر

يعتبر هذا المستند وما يحويه من صور وتوضيحات وبرامج محميًا بقوانين حقوق النشر الدولية، كما أن جميع الحقوق محفوظة. لا يجوز نسخ هذا الدليل ولا أي من المواد الواردة به بدون موافقة كتابية من المؤلف.

© حقوق الطبع والنشر لعام ٢٠١٦

بيان إخلاء المسؤولية

تخضع المعلومات الواردة في هذا المستند للتغيير بدون إشعار. لا يجوز للمصنّع القيام بأية تعهدات أو ضمانات تتعلق بمحتويات هذا المستند وعليه أن يخلي مسؤوليته على وجه الخصوص من أية ضمانات ضمنية تتعلق بقبالية البيع أو الملاءمة لأية أغراض خاصة، كما يحتفظ المصنّع بالحق في مراجعة هذا المستند وإجراء تغييرات من وقت لآخر في المحتوى الوارد به بدون التزام على المصنّع بعمل إخطار لأي شخص بهذه المراجعة أو التغييرات.

إقرار العلامة التجارية

تعتبر Kensington علامة تجارية مسجلة في الولايات المتحدة لشركة ACCO Brand Corporation ولها تسجيلات صادرة وطلبات معلقة في دول أخرى في كافة أنحاء العالم.

تعد HDMI و HDMI Logo وشعار High-Definition Multimedia Interface علامات تجارية أو علامات تجارية مسجلة لصالح شركة HDMI Licensing LLC في الولايات المتحدة والدول الأخرى.

تعتبر DLP® و DLP Link وشعار هي DLP علامات تجارية لصالح شركة Texas Instruments وتعتبر BrilliantColor™ علامة تجارية لنفس الشركة.

تعتبر كافة أسماء المنتجات الأخرى المستخدمة في هذا الدليل مملوكة للمالكين المعنيين ومعترفًا بها.

DARBEE هي علامة تجارية لشركة Darbee Products.

MHL و Mobile High-Definition Link وشعار MHL علامات تجارية أو علامات تجارية مسجلة لشركة HDMI Licensing ذات المسؤولية المحدودة.

أثبتت الاختبارات التي أجريت على هذا الجهاز توافقه مع معايير المواصفات القياسية للفئة B من الأجهزة الرقمية، وفقاً للجزء ١٥ من قوانين اللجنة الفيدرالية للاتصالات. وقد وضعت هذه المعايير لتوفير قدر معقول من الحماية ضد أي تداخلات ضارة قد تحدث عند تركيب الجهاز في المنازل، حيث إن هذا الجهاز يولد ويستخدم ويمكن أن تصدر عنه ترددات لاسلكية، وقد يتسبب في حدوث تداخلات ضارة مع الاتصالات اللاسلكية، إذا لم يتم تركيبه واستخدامه وفقاً للتعليمات الموضحة. ورغم ذلك، فليس هناك ما يضمن عدم حدوث هذه التداخلات عند التركيب في منشأة بعينها. وإذا تسبب هذا الجهاز في حدوث تداخل يؤثر سلباً على استقبال الراديو أو التلفزيون، وهو الأمر الذي يمكن تحديده عن طريق تشغيل الجهاز وإيقاف تشغيله، فإننا نوصي المستخدم بمحاولة تصحيح هذا التداخل عن طريق واحد أو أكثر من الإجراءات التالية:

- إعادة توجيه هوائي الاستقبال أو تغيير موضعه.
- زيادة المسافة الفاصلة بين الجهاز ووحدة الاستقبال.
- توصيل الجهاز بمأخذ تيار على دائرة كهربائية مختلفة عن تلك التي تتصل بها وحدة الاستقبال.
- الرجوع إلى الموزع المحلي أو إلى فني راديو/تلفزيون متخصص للحصول على المساعدة اللازمة.

ملاحظة: الكبلات المغطاة

يتعين استخدام الكبلات المغطاة في جميع التوصيلات مع أجهزة الكمبيوتر الأخرى في سبيل الالتزام بقوانين اللجنة الفيدرالية للاتصالات.

تنبيه

قد يتسبب إجراء أية تغييرات أو تعديلات لم يتم الموافقة عليها صراحة من قبل الشركة المصنعة في إلغاء صلاحية المستخدم لتشغيل هذا الجهاز، وهي الصلاحية الممنوحة له من قبل اللجنة الفيدرالية للاتصالات.

شروط التشغيل

يتوافق هذا الجهاز مع الجزء ١٥ من قوانين اللجنة الفيدرالية للاتصالات، ويخضع تشغيله للشرطين التاليين:

- ١- ألا يتسبب هذا الجهاز في إحداث أي تداخل ضار
- ٢- أن يقبل هذا الجهاز أي تداخل يتم استقباله، بما في ذلك أي تداخل قد ينتج عنه أوضاع تشغيل غير مرغوب فيها.

ملاحظة: المستخدمون الكنديون

يتطابق هذا الجهاز الرقمي من الفئة B مع معايير ICES-003 الكندية.

Remarque à l'intention des utilisateurs canadiens

Cet appareil numérique de la classe B est conforme à la norme NMB-003 du Canada.

بيان المطابقة الخاص بدول الاتحاد الأوروبي

- توجيه EMC (التوافق الكهرومغناطيسي) 2014/30/EC (بما في ذلك التعديلات)
- توجيه الفولتية المنخفضة 2014/35/EC
- توجيه R & TTE 1999/5/EC (في حالة توفر وظيفة التردد اللاسلكي بالمنتج)

نفايات المعدات الكهربائية والإلكترونية

إرشادات التخلص من مكونات الجهاز

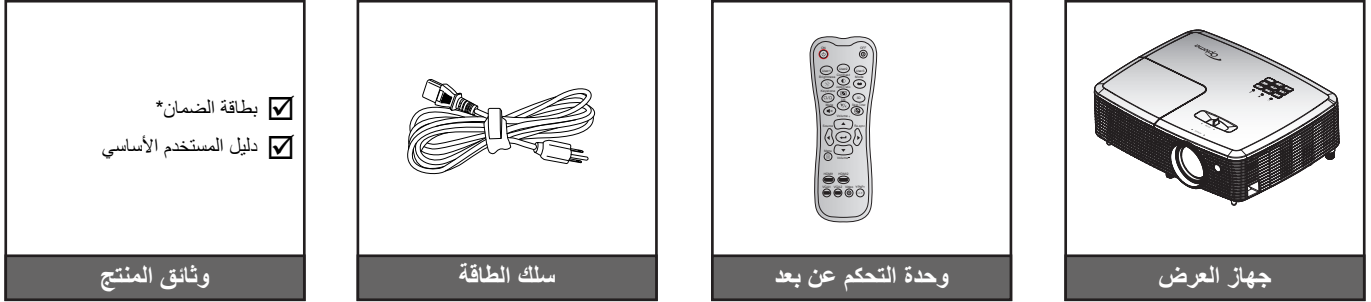
يحظر إلقاء هذا الجهاز الإلكتروني في المهملات عند الرغبة في التخلص منه. ولتقليل معدلات التلوث والمحافظة على البيئة، يرجى إعادة تدوير مكونات الجهاز.



نظرة عامة على مجموعة مكونات المنتج

أفرغ محتويات العبوة بحذر وتأكد من احتوائها على جميع العناصر المبينة أدناه تحت عنوان الملحقات القياسية. وقد لا تكون بعض العناصر الواردة تحت عنوان الملحقات الاختيارية متاحة، وذلك وفقاً للطراز والمواصفات ومنطقة الشراء. لذا يرجى المراجعة مع مكان الشراء. فقد تختلف بعض الملحقات من منطقة لأخرى. لا تُرفق بطاقة الضمان إلا في مناطق بيعها. يرجى الاتصال بالموزع لمعرفة المزيد من المعلومات حول هذا الأمر.

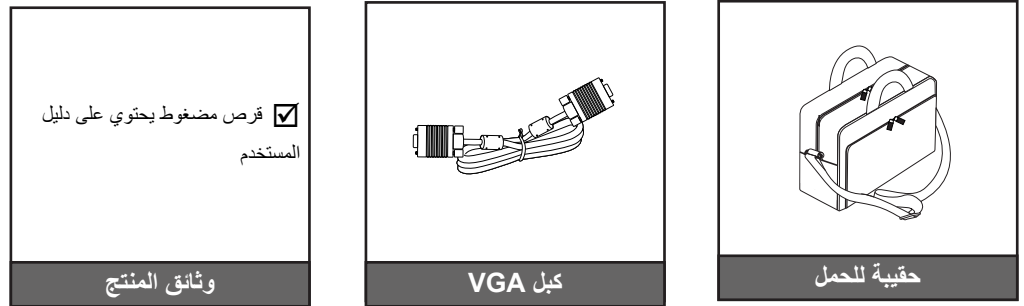
الملحقات القياسية



ملاحظة:

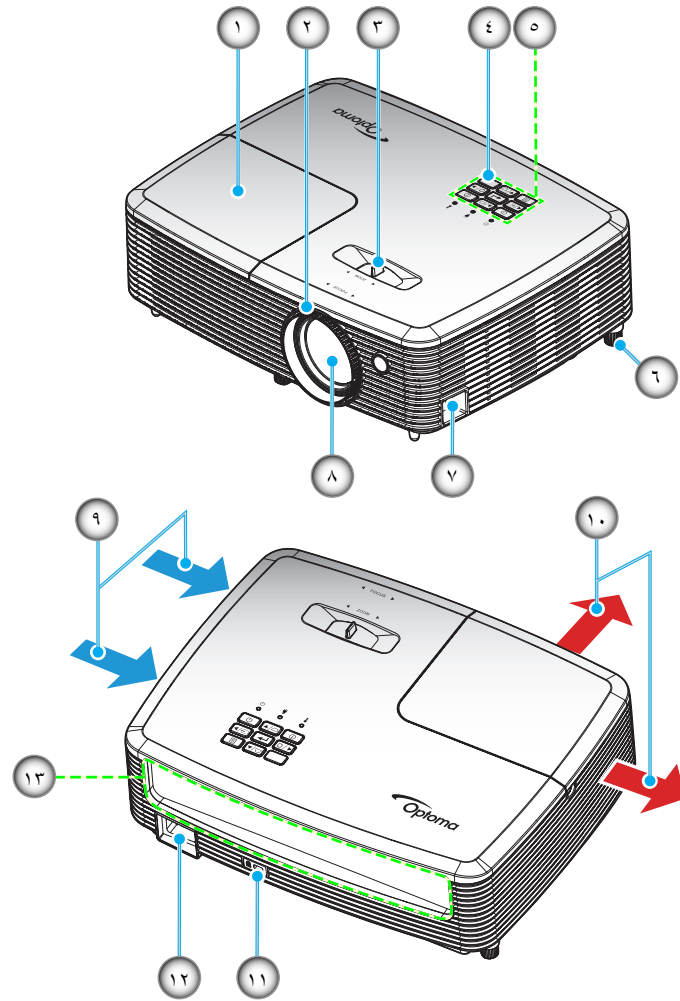
- يتم شحن وحدة التحكم عن بعد مع بطارية.
- * للاطلاع على معلومات الضمان الأوروبي يرجى زيارة الموقع الإلكتروني www.optomaeurope.com

الملحقات الاختيارية



ملاحظة: تختلف الملحقات الاختيارية حسب الطراز والمواصفات والمنطقة

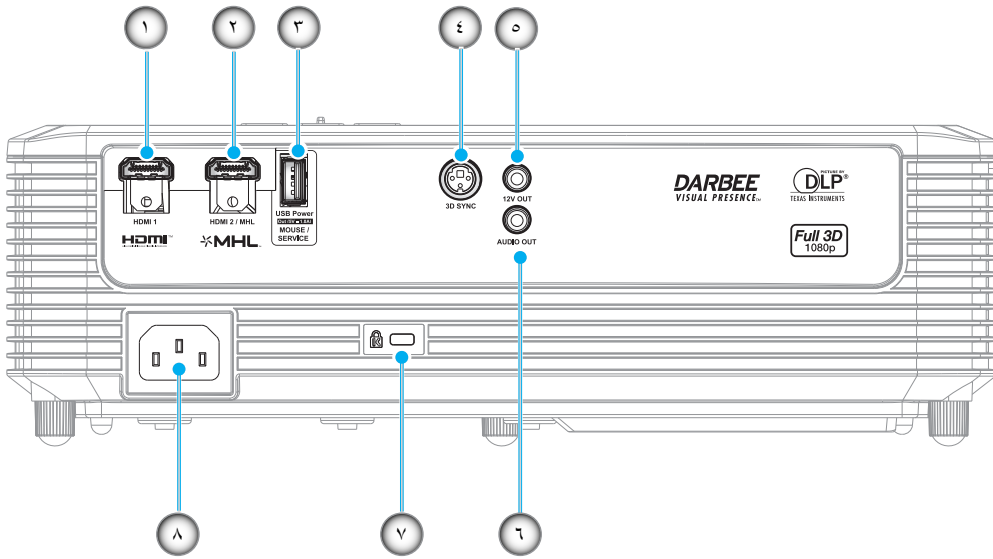
نظرة عامة على المنتج



ملاحظة:

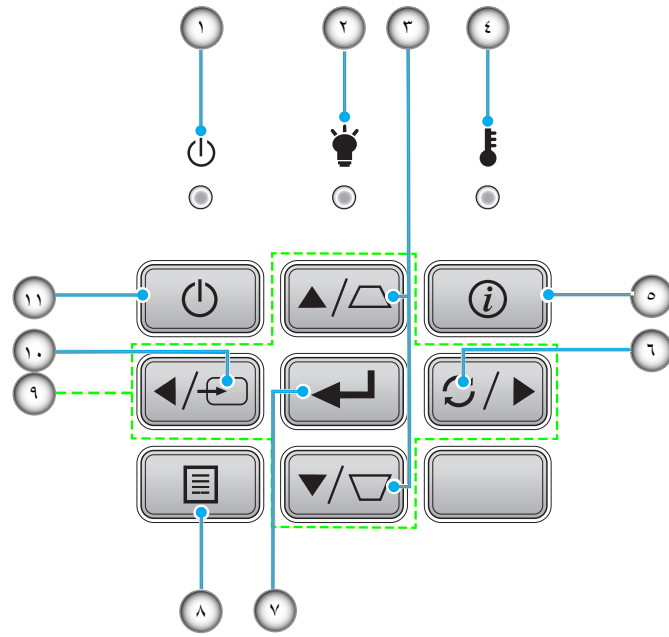
- تجنب سد فتحات دخول/خروج الهواء بجهاز العرض.
- احرص على وجود مسافة لا تقل عن ٢٠ سم بين علامتي "الدخل" و "الخروج".

الرقم	البند	الرقم	البند
-١	غطاء المصباح	-٨	العدسة
-٢	حلقة الضبط البؤري	-٩	التهوية (مدخل)
-٣	ذراع التكبير والتصغير	-١٠	التهوية (مخرج)
-٤	مستقبل الأشعة تحت الحمراء	-١١	منفذ قفل Kensington™
-٥	لوحة مفاتيح	-١٢	مقبس الطاقة
-٦	قدم ضبط الميل	-١٣	الدخل / الخرج
-٧	شريط الحماية		



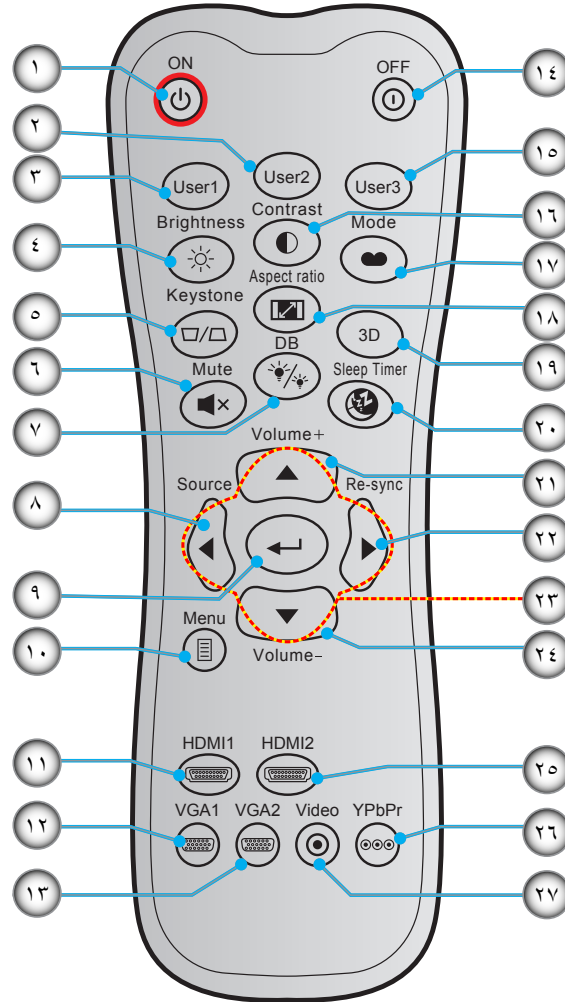
الرقم	البند
١-	موصل HDMI 1
٢-	موصل HDMI 2/ MHL
٣-	موصل بخرج طاقة USB (٥ فولت= ١ أمبير) / موصل MOUSE / SERVICE
٤-	3D Sync Connector (موصل تزامن ثلاثي الأبعاد)
٥-	موصل خرج بقدرة ١٢ فولت
٦-	موصل خرج الصوت
٧-	منفذ قفل Kensington™
٨-	مقيس الطاقة

ملاحظة: الماوس الذي يعمل عن بعد يحتاج إلى وحدة تحكم عند بعد خاصة.



الرقم	البنء	الرقم	البنء
-١	مؤشر بيان حالة التشغيل/الاستعداد	-٧	أءءل
-٢	مؤشر بيان حالة اللمبة	-٨	القائمة
-٣	أزرار تصحيح التشوه	-٩	أربعة مفاتيح اختيار اتجاهية
-٤	مؤشر بيان حالة درجة الحرارة	-١٠	مصدر
-٥	المعلومات	-١١	الطاقة
-٦	إعادة التزامن		

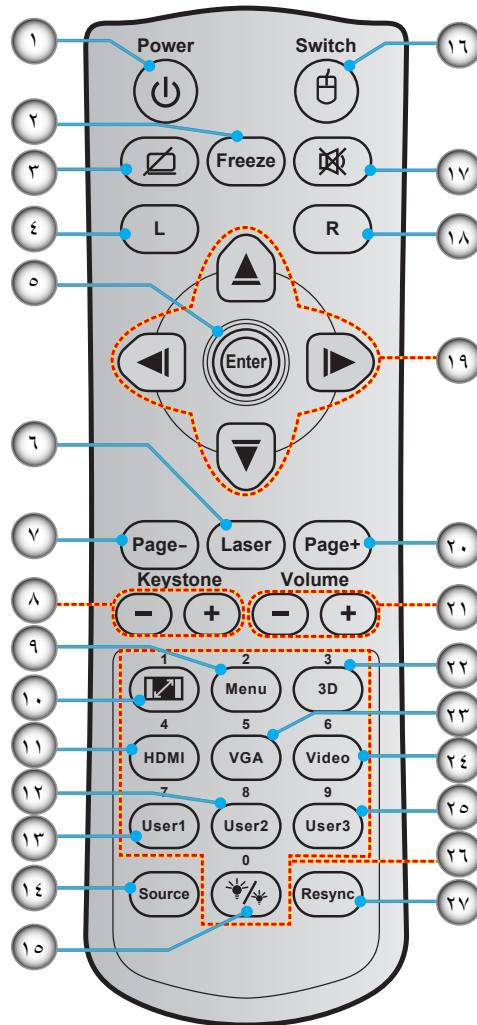
وحدة التحكم عن بعد



الرقم	البند	الرقم	البند
١	تشغيل	١٥	مخصص ٣
٢	مخصص ٢	١٦	التباين
٣	مخصص ١	١٧	نمط العرض
٤	الإضاءة	١٨	نسبة العرض إلى الارتفاع
٥	تشوه	١٩	تشغيل / إيقاف القائمة ثلاثية الأبعاد
٦	كتم الصوت	٢٠	مؤقت النوم
٧	الأسود الديناميكي (DB)	٢١	صوت +
٨	مصدر	٢٢	إعادة التزامن
٩	أدخل	٢٣	أربعة مفاتيح اختيار اتجاهية
١٠	القائمة	٢٤	صوت -
١١	HDMI1	٢٥	HDMI2
١٢	VGA1 (غير مدعوم)	٢٦	YPbPr (غير مدعوم)
١٣	VGA2 (غير مدعوم)	٢٧	الفيديو (غير مدعوم)
١٤	Power Off		

ملاحظة: بعض المفاتيح قد لا تكون لها وظائف في الموديلات التي لا تحتوي على هذه المزايا.

جهاز التحكم عن بعد ٢

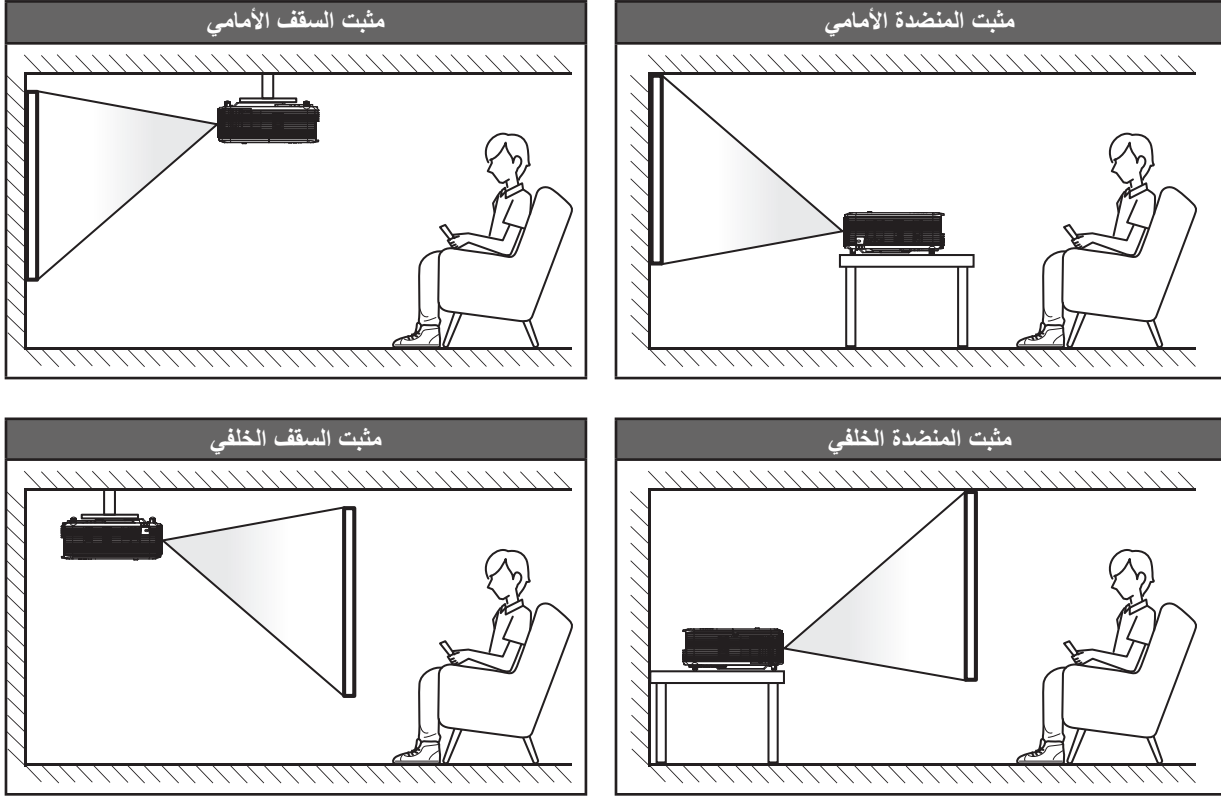


الرقم	البنء	الرقم	البنء
١	التشغيل/إيقاف التشغيل	١٥	نمط الإضاءة
٢	تجميد	١٦	تشغيل / إيقاف الماوس
٣	شاشة فارغة / كتم الصوت	١٧	كتم الصوت
٤	يقوم بوظيفة النقر باستخدام زر الماوس الأيسر	١٨	يقوم بوظيفة النقر باستخدام زر الماوس الأيمن
٥	أءدل	١٩	أربعة مفاتيح اختيار اتجاهية
٦	الليزر	٢٠	صفءة +
٧	صفءة -	٢١	صوت - / +
٨	التشوء - / +	٢٢	تشغيل / إيقاف القائمة ثلاثية الأبعاد
٩	القائمة	٢٣	VGA
١٠	نسبة العرض إلى الارتفاع	٢٤	فيءيو
١١	HDMI	٢٥	مخصص ٣
١٢	مخصص ٢	٢٦	لوءة مفاتيح عددية (٩-٠)
١٣	مخصص ١	٢٧	إعادة التزامن
١٤	مصدر		

تثبيت جهاز العرض

تم تصميم جهاز العرض بحيث يمكن تثبيته في أحد أوضاع التثبيت الأربعة الممكنة.

سيحدد تصميم الغرفة أو تفضيلاتك الشخصية أنسب موضع تركيب الجهاز، ضع حجم الشاشة وموضعها في الاعتبار، فضلاً عن الموضع المناسب لمنفذ التيار وموضع جهاز العرض والمسافة بينه وبين باقي الأجهزة.



يجب وضع جهاز العرض بحيث يكون مسطحاً على السطح وعمودياً على الشاشة / ٩٠ درجة.

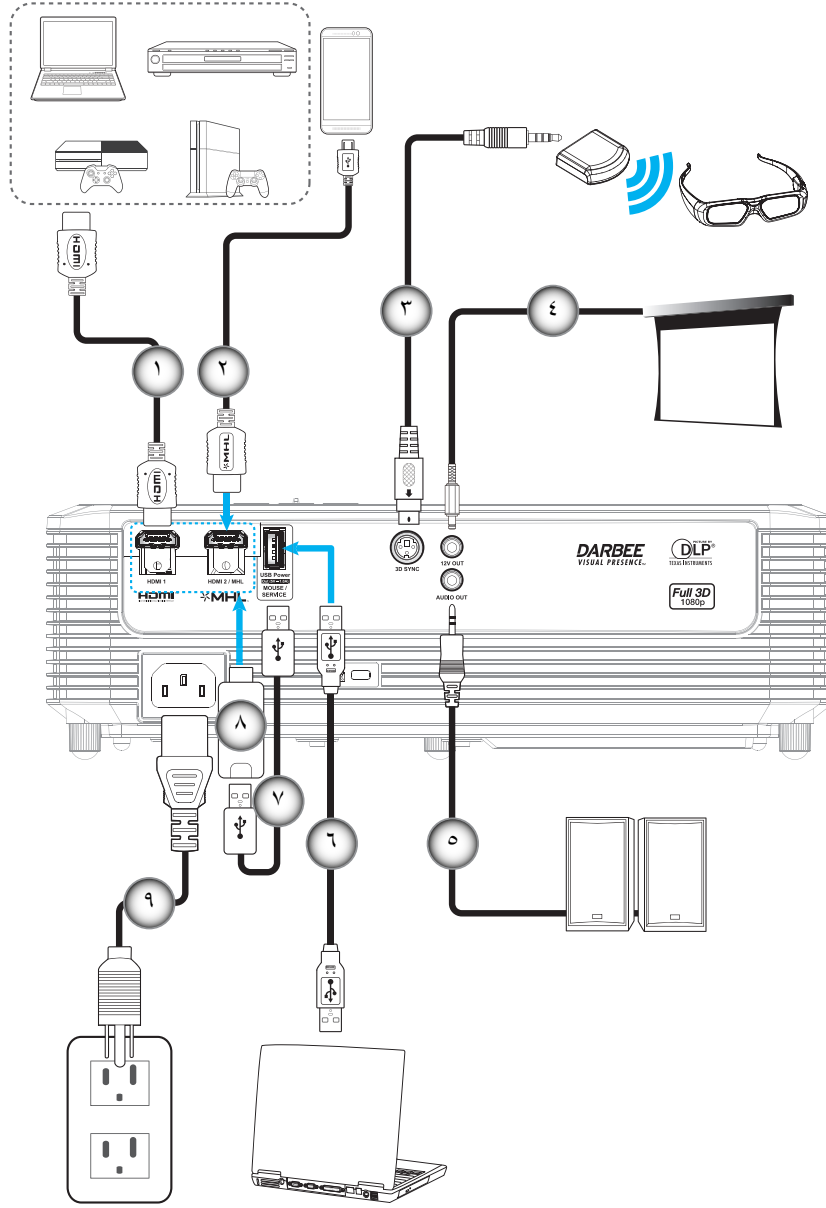
- لكيفية تحديد موقع جهاز العرض لحجم الشاشة المعين، يرجى الرجوع إلى جدول المسافات بصفحة ٤٣-٤٤.
- لكيفية تحديد حجم الشاشة للمسافة المعينة، يرجى الرجوع إلى جدول المسافات بصفحة ٤٣-٤٤.

ملاحظة: كلما كان جهاز العرض بعيداً عن الشاشة، كلما زاد حجم الصورة المعروضة وارتفعت الإزاحة الرأسية بشكل متناسب.

هام!

تجنب تشغيل جهاز العرض في أي اتجاه سوى فوق المنضدة أو التثبيت في الحائط، ويجب أن يكون جهاز العرض أفقياً وغير مائلاً للأمام/الخلف أو اليسار/اليمين، حيث قد يؤدي تشغيله في أي اتجاه آخر إلى إلغاء الضمان وتقصير العمر الافتراضي للمصباح أو جهاز العرض نفسه، لمزيد من المعلومات الخاصة بالتثبيت، يرجى الاتصال بشركة *Optoma*.

توصيل المصادر بجهاز العرض



الرقم	البند
١-	كبل HDMI
٢-	كبل HDMI / MHL
٣-	كبل باعث ثلاثي الأبعاد
٤-	قابس تيار مباشر ١٢ فولت
٥-	كبل خرج الصوت
٦-	كبل USB (تحكم بالماوس)
٧-	كبل طاقة USB
٨-	دونجل HDMI
٩-	كبل الطاقة

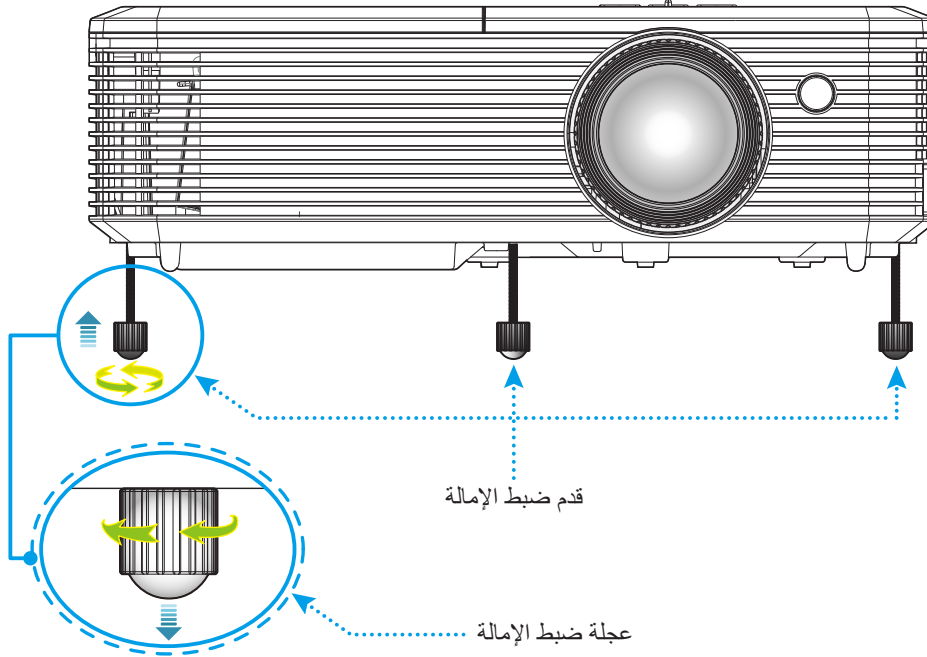
ملاحظة: يتم كتم صوت السماعات الداخلية أثناء توصيل السماعات الخارجية.

ضبط الصورة المعروضة

ارتفاع الصورة

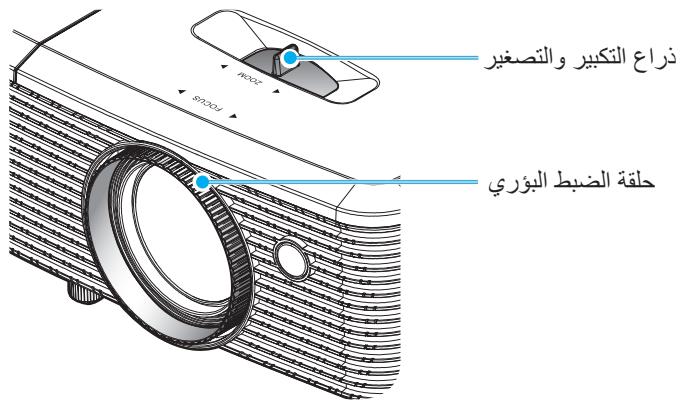
يأتي الجهاز مزوداً بأقدام رافعة لتعديل ارتفاع الصورة.

- ١- حدد موضع القدم القابلة للضبط التي ترغب في تعديل وضعها في الجزء السفلي من جهاز العرض.
- ٢- قم بإدارة المسند القابل للضبط في اتجاه عقارب الساعة/عكس اتجاه عقارب الساعة لرفع أو خفض جهاز العرض.



الزوم والتركيز البؤري

- لضبط حجم الصورة، قم بتدوير ذراع الزوم في اتجاه عقارب الساعة أو عكس اتجاه عقارب الساعة لتكبير أو تصغير حجم الصورة المعروضة.
- لضبط التركيز البؤري، قم بتدوير حلقة التركيز البؤري في اتجاه عقارب الساعة أو عكس اتجاه عقارب الساعة حتى تصبح الصورة حادة ومقروءة.



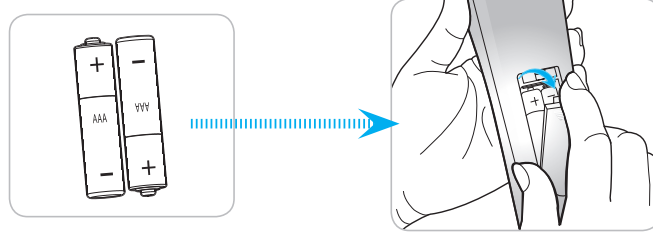
ملاحظة: سيتم ضبط بؤرة جهاز العرض على مسافة تتراوح بين ١,٥ إلى ١٠ م.

إعداد وحدة التحكم عن بُعد

تركيب / استبدال البطاريات

يأتي مع وحدة التحكم عن بعد بطاريتان مقياس AAA.

- ١- قم بإزالة غطاء البطارية من الجزء الخلفي لوحدة التحكم عن بعد.
- ٢- قم بإدخال بطاريات AAA في حجيرة البطارية كما هو موضح.
- ٣- قم باستبدال الغطاء الخلفي بوحدة التحكم عن بعد.



ملاحظة: لا تستبدل البطارية إلا بأخرى من نفس النوع أو نوع مماثل.

تنبيه

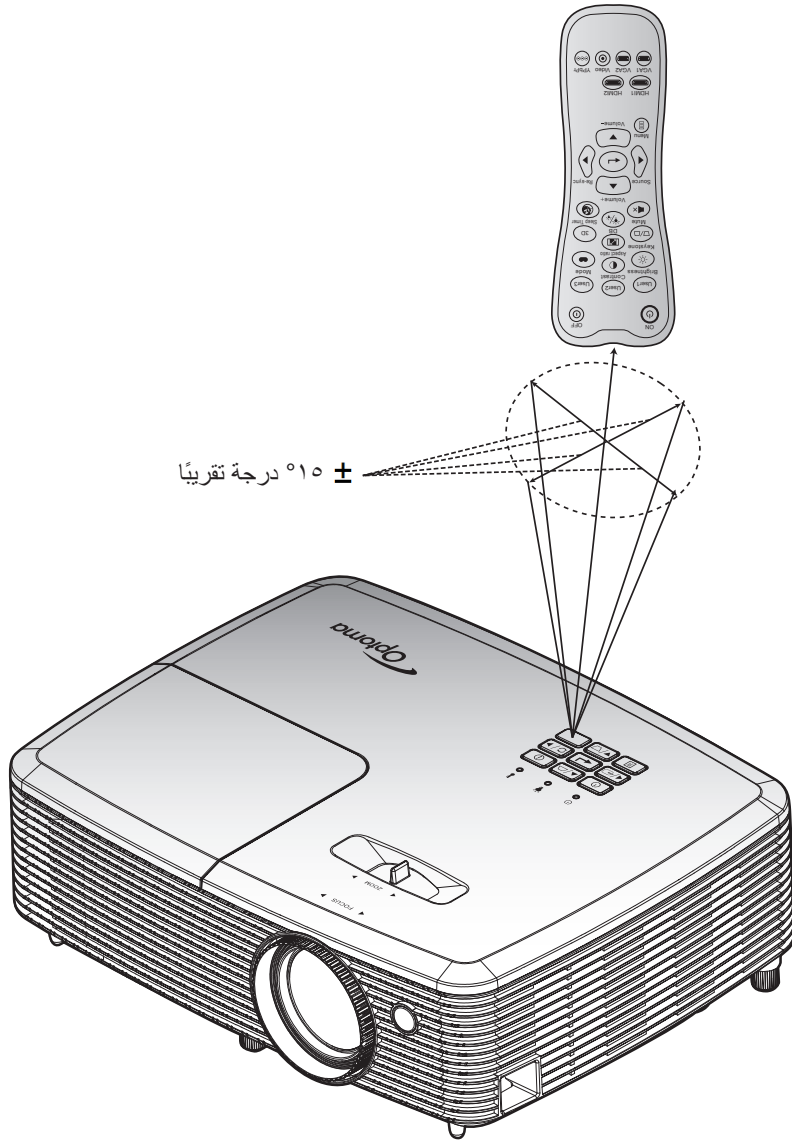
يمكن أن يؤدي سوء استخدام البطاريات إلى تسريب كيميائي أو انفجار. تأكد من اتباع التعليمات أدناه.

- لا تمزج بين بطاريات من أنواع مختلفة. الأنواع المختلفة من البطاريات لها خصائص مختلفة.
- لا تمزج بين بطاريات قديمة وأخرى جديدة. حيث إن الخلط بين البطاريات القديمة والجديدة يمكن أن يقصر من عمر البطاريات الجديدة أو يسبب تسريباً كيميائياً في البطاريات القديمة.
- قم بإزالة البطاريات بمجرد استنفادها. المواد الكيماوية التي تتسرب من البطاريات وتلامس البشرة يمكن أن تسبب طفحاً جلدياً. إذا وجدت أي تسريب كيميائي، امسح بالكامل مستخدماً قطعة قماش.
- البطاريات المرفقة مع هذا المنتج قد يكون عمرها الافتراضي أقصر بسبب ظروف التخزين.
- إذا لم تكن تنوي استخدام وحدة التحكم عن بعد لفترة زمنية طويلة، فقم بإزالة البطارية منها.
- عندما تتخلص من البطارية، يجب أن تلتزم بالقانون في المنطقة أو الدولة ذات الصلة.

النطاق الفعال

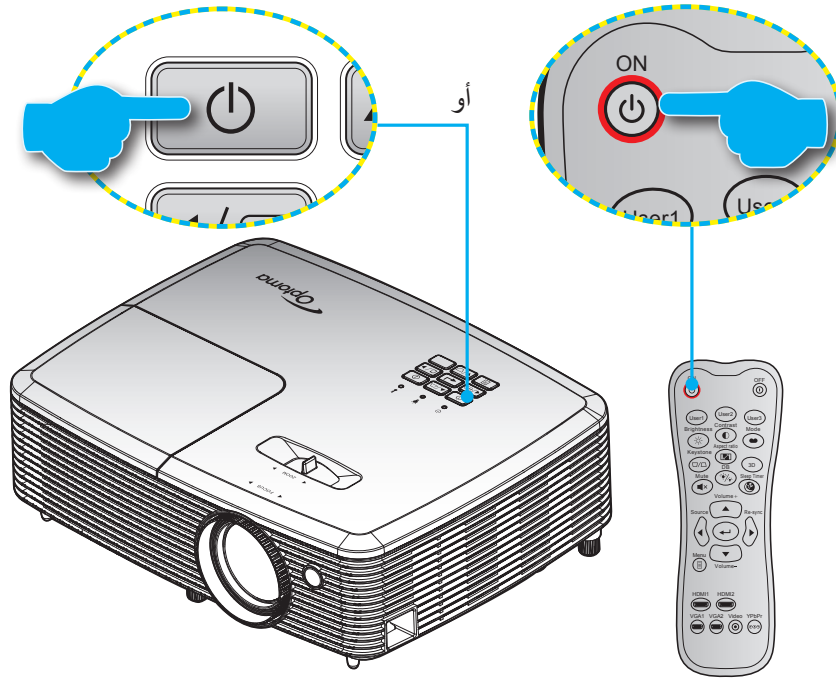
يوجد مستشعر وحدة التحكم عن بُعد الذي يعمل بالأشعة تحت الحمراء على الجانب علوي والأمامي من جهاز العرض. تأكد من الإمساك بوحدة التحكم عن بعد عند زاوية ٣٠ درجة على خط متعامد مع مستشعر وحدة التحكم عن بعد الذي يعمل بالأشعة تحت الحمراء الموجود بجهاز العرض حتى يعمل بطريقة صحيحة. ويجب ألا تتجاوز المسافة بين جهاز التحكم عن بعد والمستشعر مسافة ٧ أمتار (~ ٢٣ قدم).

- تأكد من عدم وجود أي حائل بين وحدة التحكم عن بعد ومستشعر الأشعة تحت الحمراء الموجودة بجهاز الإسقاط من شأنه إعاقة وصول شعاع الأشعة تحت الحمراء إلى الجهاز.
- تأكد من عدم تعرض وحدة الإرسال العاملة بالأشعة تحت الحمراء لضوء الشمس المباشر أو تعرضها المباشر لأضواء مصابيح الفلوروسنت.
- يرجى إبعاد وحدة التحكم عن بعد عن أضواء مصابيح الفلوروسنت لمسافة تزيد عن ٢ متر وإلا سيحدث خلل وظيفي بوحدة التحكم عن بعد.
- قد يتعطل عمل وحدة التحكم عن بعد من حين لآخر في حالة قربها من أضواء مصابيح الفلوروسنت العاكسة.
- قد يتعطل عمل وحدة التحكم عن بعد في حالة قربها الشديد من جهاز العرض.
- عندما تقوم بتصويب أو توجيه وحدة التحكم عن بعد نحو الشاشة، تكون المسافة الفعالة بينهما أقل من ٥ أمتار، وتعكس إشارات الأشعة تحت الحمراء إلى جهاز العرض. ومع ذلك، قد يتغير النطاق الفعال طبقاً للشاشات.



استخدام جهاز العرض

تشغيل/إيقاف تشغيل جهاز العرض الضوئي



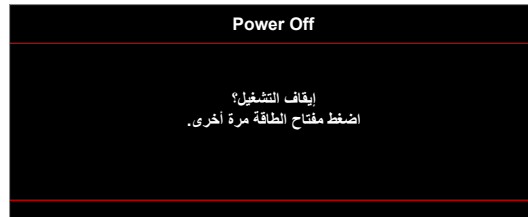
تشغيل

- 1- توصيل سلك الطاقة وكبل المصدر / الإشارة. وعند توصيلهما، يتحول مؤشر بيان حالة التشغيل/الاستعداد إلى اللون الأحمر.
- 2- قم بإيقاف تشغيل جهاز العرض بالضغط على زر "ON" الموجود على لوحة المفاتيح أو زر "1" الموجود على وحدة التحكم عن بعد.
- 3- تظهر شاشة بدء التشغيل خلال 10 ثوانٍ تقريباً، ويومض مؤشر بيان حالة التشغيل/الاستعداد باللون الأخضر أو الأزرق.

ملاحظة: وعند تشغيل جهاز العرض لأول مرة، س يُطلب منك تحديد اللغة المفضلة واتجاه العرض وإعدادات أخرى.

إيقاف التشغيل

- 1- قم بإيقاف تشغيل جهاز العرض بالضغط على زر "ON" الموجود على لوحة المفاتيح أو زر "1" الموجود على وحدة التحكم عن بعد.
- 2- ستظهر الرسالة التالية.

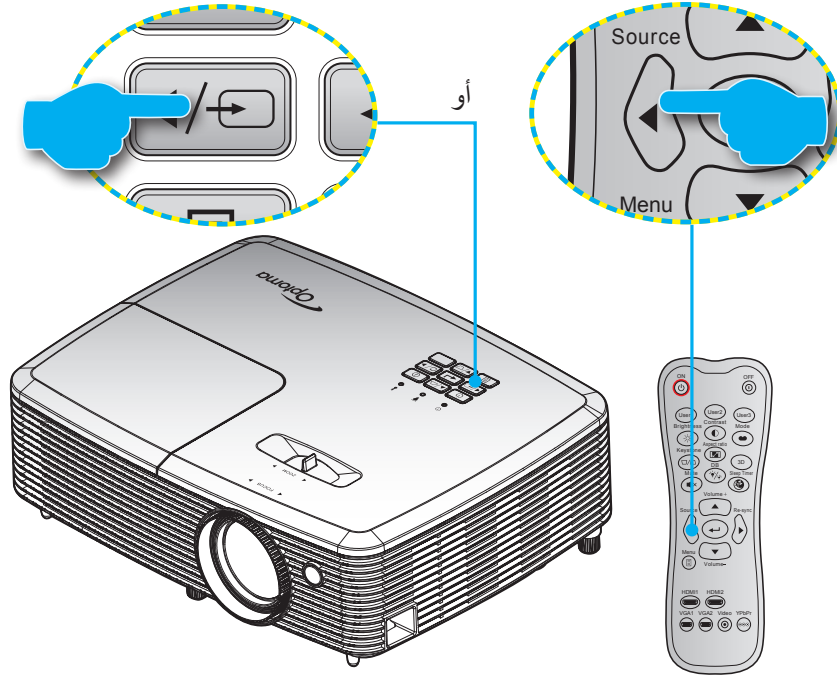


- 3- اضغط على زر "ON" أو على "1" مرة أخرى للتأكيد، وإلا ستختفي الرسالة من على الشاشة بعد مرور 10 ثوانٍ، عند الضغط على "ON" أو على "1" للمرة الثانية، سيتم إيقاف تشغيل جهاز العرض.
- 4- تواصل مروحة التبريد العمل لمدة 10 ثواني بالنسبة لدورة التبريد ويومض مؤشر بيان حالة التشغيل/الاستعداد باللون الأخضر أو الأزرق. عندما يضيء مؤشر بيان حالة التشغيل/الاستعداد باللون الأحمر بصورة متواصلة، مما يشير إلى دخول جهاز العرض في وضع الاستعداد. وعند الرغبة في إعادة تشغيل الجهاز، ينبغي الانتظار حتى ينتهي الجهاز من دورة التبريد ويدخل في وضع الاستعداد، وعندما يكون جهاز العرض على وضع الاستعداد، اضغط على "ON" مرة أخرى لتشغيل جهاز العرض.
- 5- افصل سلك الطاقة عن مأخذ التيار الكهربائي وعن جهاز العرض.

ملاحظة: يوصى بعدم تشغيل جهاز العرض بعد إيقاف تشغيله مباشرةً.

اختيار مصدر دخل

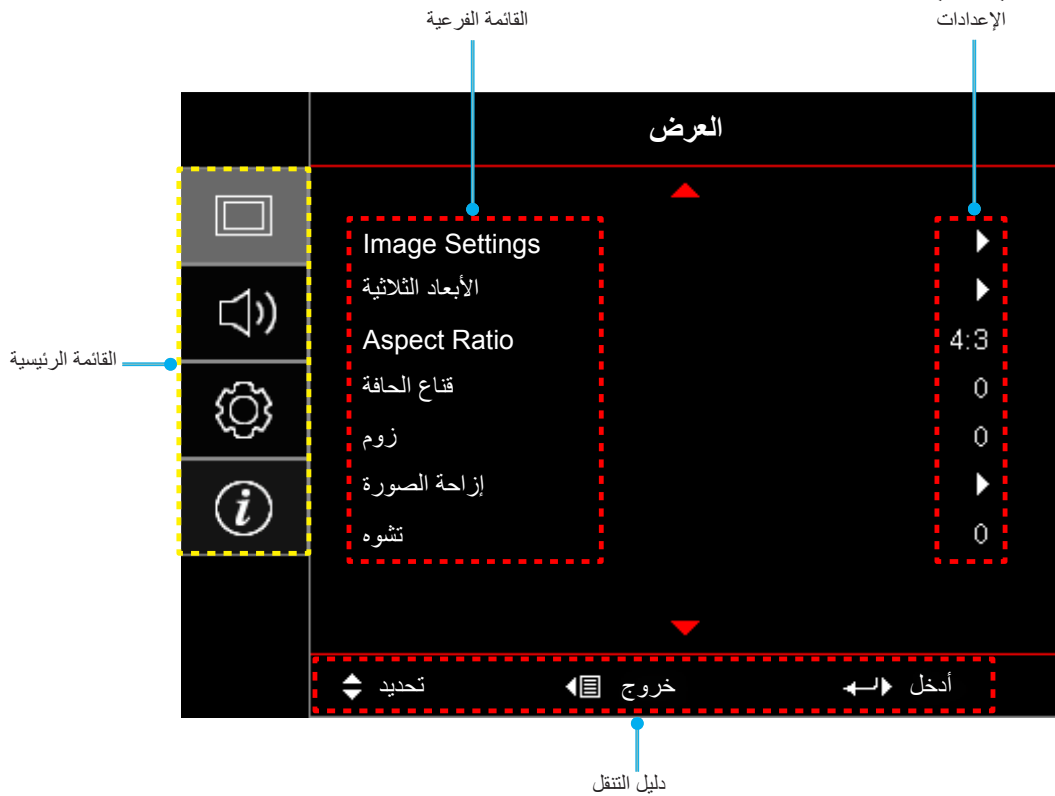
قم بتشغيل المصدر الموصل الذي تريد عرضه على الشاشة، مثل جهاز الكمبيوتر أو الكمبيوتر اللوحي أو مشغل الفيديو أو غير ذلك، وسوف يقوم جهاز العرض بتحديد المصدر تلقائيًا. في حالة توصيل عدة مصادر، اضغط على زر المصدر الموجود بلوحة مفاتيح جهاز العرض أو جهاز التحكم عن بعد لتحديد الدخل المرغوب.



استخدام جهاز العرض

تصفح القائمة والمميزات

- يحتوي جهاز العرض على قوائم يتم عرضها على الشاشة بلغات متعددة والتي تسمح لك بإدخال التعديلات على الصورة وتغيير مجموعة متنوعة الإعدادات. مع ملاحظة أن جهاز العرض يقوم بتحديد المصدر تلقائياً.
- 1- لفتح قائمة التعليمات المعروضة على الشاشة اضغط على زر [] الموجود في وحدة التحكم عن بعد أو في لوحة مفاتيح جهاز العرض.
 - 2- عند ظهور قائمة المعلومات المعروضة على الشاشة، استخدم المفاتيح ▲ ▼ لاختيار أي عنصر في القائمة الرئيسية. في حالة الاختيار من صفحة معينة، اضغط على ← أو مفتاح ▶ للدخول على القائمة الفرعية.
 - 3- استخدم مفاتيح ◀ ▶ لتحديد العنصر المطلوب في القائمة الفرعية ثم اضغط على ← أو مفتاح ▶ لعرض مزيد من الإعدادات. واضبط الإعدادات باستخدام المفاتيح ◀ ▶.
 - 4- حدد العنصر التالي المراد ضبطه في القائمة الفرعية واضبطه كما هو موضح آنفاً.
 - 5- اضغط على ← أو ▶ للتأكيد، وسوف تعود الشاشة إلى القائمة الرئيسية.
 - 6- للخروج، اضغط على ▶ أو [] مرة أخرى. وعندئذ يتم إغلاق قائمة المعلومات المعروضة على الشاشة ويقوم جهاز العرض بحفظ الإعدادات الجديدة تلقائياً.



استخدام جهاز العرض

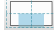







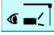

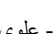
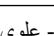
شجرة قائمة المعلومات المعروضة على الشاشة

القائمة الرئيسية	القائمة الفرعية	القائمة الفرعية ٢	القائمة الفرعية ٣	القائمة الفرعية ٤	القيم						
العرض	Image Settings	لون الجدار [البيانات]			سينما						
					Vivid						
					لعبة						
					مرجع						
					ساطع						
					مخصص						
					الأبعاد الثلاثية						
					اليوم ISF						
					ليلة ISF						
					ISF 3D						
	الإضاءة	لون الجدار [البيانات]				إطفاء [افتراضي]					
						لوحة سوداء					
						ضوء أصفر					
						ضوء أخضر					
						ضوء أزرق					
						زهري					
						رمادي					
						٥٠~٥٠-					
						٥٠~٥٠-					
						١٥~١					
	تدرج اللون	تدرج اللون				٥٠~٥٠-					
						اللون					
						حدة اللون					
						اللون					
						٥٠~٥٠-					
						Gamma					الإضاءة
											التباين
١٥~١											
٥٠~٥٠-											
٥٠~٥٠-											
فيلم											
فيديو											
رسومات											
قياسي (٢,٢)											
١,٨											
٢,٠											
٢,٤											
إعدادات اللون	إعدادات اللون				١٥~١						
					BrilliantColor™						
					داقي						
					قياسي						
					البرودة معتدل أو بارد						
					فاتر						
					R [افتراضي]						
					G						
					B						
					C						
Y											
M											
W											

استخدام جهاز العرض

القائمة الرئيسية	القائمة الفرعية	القائمة الفرعية ٢	القائمة الفرعية ٣	القائمة الفرعية ٤	القيم
العرض	Image Settings	إعدادات اللون	تجانس الألوان	تدرج الألوان أو الأحمر	٥٠٠~٥٠٠ [افتراضي: ٠]
				التشبع أو الأخضر	٥٠٠~٥٠٠ [افتراضي: ٠]
				كسب أو الأزرق	٥٠٠~٥٠٠ [افتراضي: ٠]
				إعادة الضبط	إلغاء [افتراضي]
					نعم
				خروج	
				تحيز/كسب RGB	كسب الأحمر
			كسب الأخضر		٥٠~٥٠٠
			كسب الأزرق		٥٠~٥٠٠
			انحياز الأحمر		٥٠~٥٠٠
	انحياز الأخضر	٥٠~٥٠٠			
	انحياز الأزرق	٥٠~٥٠٠			
	إعادة الضبط	إلغاء [افتراضي]			
	نعم				
	خروج				
	مدى اللون [HDMI دخل]	DynamicBlack	التلقائي [افتراضي]	٢٥٥~٠	
			٢٣٥~١٦		
			إطفاء		
	نمط الإضاءة [Lamp Base - Video قاعدة المصباح - فيديو]	Darbee	تشغيل	ساطع [افتراضي]	
			إطفاء	ايكولوجي	
	الوضع	المستوى	وضع العرض التوضيحي	عالي الدقة	١٢٠~٠٪
				الألعاب	
				منبثق بالكامل	
				إطفاء	
				إطفاء [افتراضي]	
فصل الشاشة					
تمرير الشاشة					
إعادة الضبط					
الأبعاد الثلاثية	وضع ثلاثي الأبعاد	3D->2D	إطفاء	ارتباط DLP [افتراضي]	
			VESA		
			الأبعاد الثلاثية [افتراضي]		
	النمط 3D	عكس تزامن ٣ بُعد	L		
			R		
			التلقائي [افتراضي]		
			القمة والأسفل		
	Top and Bottom				
	Frame Sequential				
	تشغيل				
إطفاء [افتراضي]					

استخدام جهاز العرض

القيم	القائمة الفرعية ٤	القائمة الفرعية ٣	القائمة الفرعية ٢	القائمة الفرعية	القائمة الرئيسية
٣:٤				Aspect Ratio	العرض
٩:١٦					
LBX [ما عدا طرازات SVGA XGA]					
أصلية					
التلقائي				قناع الحافة	
١٠٠٠ [افتراضي: ٠]				زوم	
٢٥٠٠ [افتراضي: ٠]				إزالة الصورة	
[افتراضي ٠]		أفقي: ٠; عمودي: ٥٠			
		أفقي: ٥٠; عمودي: ٠			
		أفقي: ٠; عمودي: ٥٠			
		أفقي: ٥٠; عمودي: ٥٠			
		أفقي: ٥٠; عمودي: ٠			
		أفقي: ٠; عمودي: ٥٠			
		أفقي: ٠; عمودي: ٥٠			
		أفقي: ٥٠; عمودي: ٥٠			
٤٠٠٠ [افتراضي: ٠]				تشوه	الصوت
إطفاء [افتراضي]				كتم الصوت	
تشغيل				صوت	
١٠٠٠ [افتراضي: ٥]				عرض	إعداد
جبهة 					
Rear 					
سقف - علوي 					
خلف - علوي 					
إطفاء				إعداد المصباح	
تشغيل [افتراضي]			منبه المصباح		
إلغاء [افتراضي]				إعادة ضبط المصباح	
نعم				إعداد	
(للقراءة فقط)			ساعات استخدام المرشح		
نعم			Optional Filter Installed		
لا					
إطفاء			Filter Settings		
٣٠٠ ساعة					
٥٠٠ ساعة [افتراضي]					
٨٠٠ ساعة					
١٠٠٠ ساعة					
إلغاء [افتراضي]			إعادة ترشيح		
نعم					

استخدام جهاز العرض

القائمة الرئيسية	القائمة الفرعية	القائمة الفرعية ٢	القائمة الفرعية ٣	القائمة الفرعية ٤	القيم		
إعداد	Power Settings	تشغيل مباشر			إطفاء [افتراضي]		
					تشغيل		
		تشغيل الإشارة				إطفاء [افتراضي]	
						تشغيل	
		إيقاف آلي (دقيقة)	مؤقت النوم (دقيقة)	تشغيل دائم			١٨٠٠٠ (زيادات بمعدل ٥ دقائق) [افتراضي: ٢٠]
							٩٩٠٠٠ (زيادات بمعدل ٣٠ دقيقة) [الوضع الافتراضي: ٠]
							نعم
							لا [افتراضي]
		استئناف سريع					إطفاء [افتراضي]
							تشغيل
		الأمان	الأمان				إطفاء [افتراضي]
							تشغيل
مؤقت الأمان						شهر	
						يوم	
						ساعة	
					تغيير كلمة السر		
HDMI Link Settings	HDMI Link				إطفاء		
					تشغيل		
	شامل لعروض التلفزيون					لا	
						نعم	
	Power On Link					متبادل	
						PJ->Device	
						Device->PJ	
	Power Off Link					إطفاء	
					تشغيل		
نموذج الاختبار					شبكة خضراء		
					شبكة أرجوانية		
					شبكة بيضاء		
					أبيض		
					إطفاء		
إعدادات البعد (حسب وحدة التحكم من بعد)	وظيفة IR				تشغيل		
					إطفاء		

استخدام جهاز العرض

القيم	القائمة الفرعية ٤	القائمة الفرعية ٣	القائمة الفرعية ٢	القائمة الفرعية	القائمة الرئيسية
مدخل عالي الوضوح 2			مستخدم ١		
نموذج الاختبار					
الإضاءة					
التباين					
مؤقت النوم					
تجانس الالوان					
حرارة اللون					
Gamma					
عرض					
إعداد المصباح					
زوم					
تجميد					
MHL					
Darbee [افتراضي]					
مدخل عالي الوضوح 2 [افتراضي]			مستخدم ٢	إعدادات البعد (حسب وحدة التحكم من بعد)	إعداد
نموذج الاختبار					
الإضاءة					
التباين					
مؤقت النوم					
تجانس الالوان					
حرارة اللون					
Gamma					
قفل المصدر					
عرض					
إعداد المصباح					
زوم					
تجميد					
MHL					
Darbee					
مدخل عالي الوضوح 2			مستخدم ٣		
نموذج الاختبار					
الإضاءة					
التباين					
مؤقت النوم [افتراضي]					
تجانس الالوان					
حرارة اللون					
Gamma					
عرض					
إعداد المصباح					
زوم					
تجميد					
MHL					
Darbee					

استخدام جهاز العرض

القائمة الرئيسية	القائمة الفرعية ١	القائمة الفرعية ٢	القائمة الفرعية ٣	القائمة الفرعية ٤	القيم
إعدادات	Options	اللغة			وحدة الإطلاق ١٢ فولت
					تشغيل
					إطفاء
					English [افتراضي]
					Deutsch
					Français
					Italiano
					Español
					Português
					Polski
					Nederlands
					Svenska
					Norsk/Dansk
					Suomi
					Ελληνικά
					繁體中文
					简体中文
					日本語
					한국어
					Русский
					Magyar
					Čeština
					عربي
					ไทย
					Türkçe
					فارسی
					Tiếng Việt
Bahasa Indonesia					
România					
Slovenčina					
موضع القائمة	Menu Settings				<input checked="" type="checkbox"/> علوي أيسر
					<input checked="" type="checkbox"/> علوي يمين
					<input checked="" type="checkbox"/> وسط [افتراضي]
					<input checked="" type="checkbox"/> سفلي أيسر
					<input checked="" type="checkbox"/> سفلي يمين
Menu Timer					إطفاء
					٥ ثانية
					١٠ ثانية [افتراضي]
مصدر تلقائي	Auto Source (مصدر تلقائي)				إطفاء [افتراضي]
					تشغيل
مصدر الدخل					مدخل عالي الوضوح 1
					HDMI2/MHL

استخدام جهاز العرض

القائمة الرئيسية	القائمة الفرعية	القائمة الفرعية ٢	القائمة الفرعية ٣	القائمة الفرعية ٤	القيم	
إعداد	اسم الدخول	مدخل عالي الوضوح 1	افتراضي [افتراضي]	مخصص		
			HDMI2/MHL	افتراضي [افتراضي]	مخصص	
		تبريد عالي		إطفاء [افتراضي]	تشغيل	
			Display Mode Lock		إطفاء [افتراضي]	تشغيل
	قفل لوحة المفاتيح			إطفاء [افتراضي]	تشغيل	
		إخفاء المعلومات		إطفاء [افتراضي]	تشغيل	
	لون الخلفية		الشعار	افتراضي [افتراضي]	محايد	
		بلا [افتراضي]		أزرق		
				أحمر		
				أخضر		
				رمادي		
				الشعار		
	إعادة الضبط	Reset OSD		إلغاء [افتراضي]	نعم	
			Reset to Default		إلغاء [افتراضي]	نعم
		المعلومات		Regulatory		
			الرقم التسلسلي			
مصدر						
دقة الوضوح				٠٠x٠٠		
Refresh Rate				٠٠٠ هرتز		
نمط العرض						
عمر المصباح	ساطع				٠ ساعة	
	ايكولوجي				٠ ساعة	
	Dynamic				٠ ساعة	
الإجمالي						
ساعات المرشح						
نمط الإضاءة						
إصدار البرنامج الثابت	System					
	MCU					

ملاحظة:

- سوف عمل خاصية "إعادة ضبط المصباح" الموجودة في نظام العرض على الشاشة على إعادة تعيين ساعات المصباح في نظام العرض على الشاشة وساعات المصباح في وضع الخدمة، على ألا يتم إعادة تعيين ساعات المصباح في وضع الخدمة.
- عند إدخال التغييرات على وظائف "وظيفة IR" أو "عرض" أو "قفل لوحة المفاتيح"، سوف تظهر رسالة تأكيد على الشاشة. حدد "نعم" لحفظ الإعدادات.
- يمكن ضبط كل وضع من أوضاع العرض وحفظ القيمة.
- في وضع التوقيت ثلاثي الأبعاد، يتم تعطيل خاصية الزوم/قناع الحافة لمنع تقطع الصورة.

استخدام جهاز العرض

قائمة عرض

قائمة إعدادات الصورة المعروضة

نمط العرض

هناك العديد من إعدادات المصنع مسبقاً الضبط التي تم تحسينها لتناسب أنواعاً متعددة من الصور.

- سينما: توفير أفضل ألوان أثناء مشاهدة الأفلام.
- **Vivid**: يعمل هذا الوضع على توازن سطوع وتشبع اللون. اختر هذا الوضع لتشغيل الألعاب.
- لعبة: تحديد هذا الوضع لزيادة مستوى السطوع ووقت الاستجابة للاستمتاع بالألعاب الفيديوية.
- مرجع: توفير أدق ألوان طبيعية قرب تسجيل ٧٠٩، وهو معيار التلفزيون عالي الوضوح (HDTV).
- ساطع: أقصى مستوى سطوع من دخل الكمبيوتر الشخصي.
- مخصص: تذكر إعدادات المستخدم.
- الأبعاد الثلاثية: لتجربة التأثير ثلاثي الأبعاد، تحتاج إلى نظارة ثلاثية الأبعاد. تحقق من اشمال جهاز الكمبيوتر/الجهاز المحمول على بطاقة رسومات مخزنة رباعية بإخراج إشارة ١٢٠ هرتز مع تثبيت مشغل ثلاثي الأبعاد.
- اليوم ISF: يتم تحسين الصورة باستخدام وضع " اليوم ISF " لمعايرته بشكل مثالي والحصول على صور عالية الجودة.
- ليلية ISF: يتم تحسين الصورة باستخدام وضع " ليلية ISF " لمعايرته بشكل مثالي والحصول على صور عالية الجودة.
- ISF 3D: يتم تحسين الصورة باستخدام وضع ISF 3D لمعايرته بشكل مثالي والحصول على صور عالية الجودة.

ملاحظة: لمعايرة أوضاع المشاهدة النهارية والليلية والوصول إليها يرجى الاتصال بالموزع المحلي.

لون الجدار

تُستخدم هذه الوظيفة للحصول على صورة شاشة محسنة لغلغاف الحائط. التحديد من بين إيقاف التشغيل ولوحة سوداء وضوء أصفر وضوء أخضر وضوء أزرق وزهري ورمادي.

الإضاءة

ضبط سطوع الصورة.

التباين

يتحكم إعداد التباين في درجة الاختلاف بين أكثر أجزاء الصورة سطوعاً وتلك الأكثر إعتاماً.

حدة اللون

يتيح ضبط حدة الألوان في الصورة.

اللون

يضبط صورة الفيديو من اللونين الأبيض والأسود إلى صورة ذات ألوان كاملة التشبع.

تدرج اللون

يضبط توازن اللونين الأحمر والأخضر.

Gamma

إعداد نوع منحنى جاما. بعد الانتهاء من الإعداد الأولي والضبط الدقيق، استخدم خطوات ضبط الغاما لتحسين إخراج الصورة.

- فيلم: للعرض بنظام المسرح المنزلي.
- فيديو: للوصول إلى مصدر الفيديو أو التلفزيون.
- رسومات: لمصدر الكمبيوتر الشخصي/الصورة الفوتوغرافية.
- قياسي (٢, ٢): للإعداد القياسي.
- ٨, ١ / ٢, ٠ / ٤, ٢: لمصدر الكمبيوتر الشخصي/صورة فوتوغرافية معينة.

استخدام جهاز العرض

إعدادات اللون

تهيئة إعدادات اللون.

- **BrilliantColor™**: يستخدم هذا العنصر القابل للضبط أسلوبًا جديدًا لمعالجة الألوان وإدخال تحسينات لضمان درجة سطوع أعلى وتوفير ألوان واقعية وأكثر حيوية في الصورة.
- **حرارة اللون (وضع البيئات فقط)**: تحديد درجة حرارة اللون من بين دافئ أو قياسي أو البرودة معتدل أو بارد أو فاتر.
- **تجانس الألوان**: تعديل إعدادات ألوان الصورة Hue (تدرج اللون) و Saturation (التشبع) و Gain (الاكتساب) عندما يكون اللون أحمر (R) وأخضر (G) وأسود (B) وأزرق سماوي (C) وأصفر (Y) وأرجواني (M).
 - اللون: ضبط مستوى اللون الأحمر (R) والأخضر (G) والأسود (B) والأزرق السماوي (C) والأصفر (Y) والأرجواني (M) للصورة.
 - تدرج الألوان: ضبط توازن اللون الأحمر والأخضر عندما يكون اللون أحمر وأخضر وأزرق وأزرق سماوي وأصفر وأرجواني.
 - التشبع: ضبط تشبع ألوان الصورة عندما يكون اللون أحمر وأخضر وأزرق وأزرق سماوي وأصفر وأرجواني.
 - كسب: ضبط سطوع ألوان الصورة عندما يكون اللون أحمر وأخضر وأزرق وأزرق سماوي وأصفر وأرجواني.
 - إعادة الضبط: استعادة إعدادات المصنع الافتراضية لتجانس الألوان.
 - خروج: الخروج من قائمة "تجانس الألوان".
- **تجانس الألوان**: تعديل إعدادات ألوان الصورة الأحمر والأخضر والأزرق عندما يكون اللون أبيض (W).
 - اللون: ضبط مستوى اللون الأحمر والأخضر والأزرق في الصورة.
 - أحمر: ضبط اكتساب الأحمر عندما يكون اللون أبيض.
 - أخضر: ضبط اكتساب الأخضر عندما يكون اللون أبيض.
 - أزرق: ضبط اكتساب الأزرق عندما يكون اللون أبيض.
 - إعادة الضبط: استعادة إعدادات المصنع الافتراضية لتجانس الألوان.
 - خروج: الخروج من قائمة "تجانس الألوان".
- **تحيز/كسب RGB**: يتيح هذا الإعداد إمكانية تهيئة سطوع (كسب) وتباين (تحيز) الصورة.
 - إعادة الضبط: استعادة إعدادات المصنع الافتراضية على تحيز/كسب RGB.
 - خروج: الخروج من قائمة "تحيز/كسب RGB".
- **مدى اللون**: اختر نوع مصفوفة ألوان مناسب مما يلي: التلقائي، (٢٥٥-٠)، (٢٣٥-١٦).

DynamicBlack

يتيح هذا الخيار لجهاز العرض تحسين سطوع الشاشة تلقائيًا أثناء مشاهد الأفلام المعتمدة/المضيئة لعرضها بتفاصيل رائعة.

نمط الإضاءة (قاعدة المصباح-فيديو)

ضبط إعدادات وضع السطوع مع أجهزة العرض المزودة بمصباح.

- **ساطع**: اختر "ساطع" لزيادة مستوى السطوع.
- **ايكولوجي**: اختر "ايكولوجي" لإعتماد مصباح جهاز العرض إذ يسهم ذلك في تخفيف استهلاك الطاقة وإطالة عمر المصباح.

Darbee

استخدم هذا الوضع لعرض جودة الفيديو المحسنة من مصدر فيديو HDMI.

استخدام جهاز العرض

- **الوضع:** اختر وضع DARBEE المفضل لديك من بين الخيارات التالية:
 - عالي الدقة: الشكل الأقل عدوانية للخوارزمية. مناسب للمحتوى عالي الجودة مثل فيديو Blu-ray.
 - الألعاب: الشكل العدواني المتوسط للخوارزمية. مناسب للمحتوى الذي تم إنشاؤه باستخدام الكمبيوتر.
 - منبثق بالكامل: الشكل الأكثر عدوانية للخوارزمية. مناسب لمصادر الفيديو ذات الدقة أو الجودة المنخفضة، لتحسين جودة الفيديو.
 - إطفاء: إيقاف وضع DARBEE.
- **المستوى:** بعد اختيار وضع DARBEE المفضل استخدم هذا الإعداد لتعديل قيمة الوضع.
- **وضع العرض التوضيحي:** السماح بالتعرف على الفرق بين الصورة الأصلية وصورة DARBEE. اختر عرض الشاشة المفضل لوضع Demo (العرض التوضيحي).
 - إطفاء: وضع Demo (العرض التوضيحي) في حالة إيقاف.
 - فصل الشاشة: عرض الصورة الأصلية وصورة DARBEE في فصل شاشة.
 - تمرير الشاشة: عرض الصورة الأصلية وصورة DARBEE في تمرير الشاشة.

إعادة الضبط

استعادة إعدادات المصنع الافتراضية لإعدادات الألوان.

قائمة العرض ثلاثي الأبعاد

وضع ثلاثي الأبعاد

استخدم الخيار في تعطيل خاصة العرض ثلاثي الأبعاد أو تحديد خاصية العرض ثلاثي الأبعاد المناسبة.

- **إطفاء:** حدد "إطفاء" لإيقاف تشغيل الوضع ثلاثي الأبعاد.
- **ارتباط DLP:** حدد هذا الخيار لاستخدام الإعدادات المحسنة لنظارات DLP ثلاثية الأبعاد.
- **VESA:** حدد "VESA" لاستخدام الإعدادات المحسنة لنظارات VESA 3D.

3D->2D

استخدم هذا الخيار لتحديد كيفية ظهور المحتويات ثلاثية الأبعاد على الشاشة.

- **الأبعاد الثلاثية:** عرض إشارة ثلاثية الأبعاد.
- **L (يسار):** عرض الإطار الأيسر لمحتوى ثلاثي الأبعاد.
- **R (يمين):** عرض الإطار الأيمن لمحتوى ثلاثي الأبعاد.

النمط 3D

يستخدم هذا الخيار لتحديد المحتوى المناسب لتنسيق ثلاثي الأبعاد.

- **التلقائي:** عند الكشف عن إشارة تحديد ثلاثية الأبعاد، يتم اختيار الصيغة ثلاثية الأبعاد تلقائيًا.
- **القمة والأسفل:** عرض إشارة ثلاثية الأبعاد في النمط "جنبًا إلى جنب".
- **Top and Bottom:** عرض إشارة ثلاثية الأبعاد في تنسيق "Top and Bottom".
- **Frame Sequential:** عرض إشارة ثلاثية الأبعاد في تنسيق "Frame Sequential".

عكس تزامن 3 بُعد

يستخدم هذا الخيار لتمكين/تعطيل وظيفة عكس مزامنة ثلاثي الأبعاد.

استخدام جهاز العرض

عرض قائمة نسبة العرض إلى الارتفاع

Aspect Ratio

تحديد نسبة عرض الصورة المعروضة إلى ارتفاعها بين الخيارات التالية:

- ٣:٤: يناسب هذا النسق مصادر الدخل ٣:٤.
- ٩:١٦: يناسب هذا النسق مصادر الدخل ٩:١٦، مثل أجهزة التلفزيون عالي الدقة ومشغلات أقراص DVD المطورة لتناسب الشاشات التلفزيونية العريضة.
- **LBX (باستثناء طرازات SVGA و XGA):** يعمل هذا التنسيق مع المصادر التي لا تظهر صورها بنسبة عرض إلى ارتفاع ٩x١٦ ومع تلك التي بتنسيق مربع الأحرف، وفي حالة استخدام عدسات خارجية ٩x١٦ لعرض صورة بنسبة عرض إلى ارتفاع ١:٢,٣٥ باستخدام دقة كاملة.
- أصلية: يعرض هذا التنسيق الصورة الأصلية دون أي تعديل في حجمها.
- التلقائي: يتيح اختيار نمط العرض المناسب تلقائيًا.

ملاحظة:

- معلومات تفصيلية حول وضع LBX:
 - لم يتم تحسين بعض أقراص DVD بتنسيق Letter-Box لأجهزة التلفزيون ٩x١٦. في هذه الحالة لن تظهر الصورة كما ينبغي عند عرضها في وضع ٩:١٦. في هذه الحالة، يرجى محاولة استخدام الوضع ٣:٤ لعرض قرص DVD. إذا لم يكن المحتوى في الوضع ٣:٤، فستظهر قضبان سوداء حول الصورة في العرض ٩:١٦. في هذا النوع من المحتوى، يمكنك استخدام وضع LBX لملء الصورة في عرض ٩:١٦.
 - إذا كنت تستخدم عدسة خارجية مشوهة، يتيح لك وضع LBX مشاهدة محتوى ١:٢,٣٥ (بما في ذلك مصدر فيلم DVD و HDTV مشوه) يدعم التشوه العريض والذي تم تحسينه لعرض ٩:١٦ في صورة ١:٢,٣٥ عريضة، لن تظهر قضبان سوداء في هذه الحالة. يتم استخدام طاقة المصباح والدقة الرأسية بشكل كامل.

1080P جدول تغيير المقاس:

شاشة ١٦:٩	480i/p	576i/p	1080i/p	720p	جهاز كمبيوتر
٣x٤	ضبط المقاس على ١٠٨٠x١٤٤٠.				
٩x١٦	ضبط المقاس على ١٠٨٠x١٩٢٠.				
LBX	ضبط المقاس على ١٠٨٠x١٩٢٠، ثم عرض الصورة المركزية مقاس ١٠٨٠x١٩٢٠ على الشاشة.				
أصلية	١:١ رسم خرائط مركزية. لن يتم تغيير المقياس، وسوف يتم عرض الصورة بدقة تعتمد على مصدر الدخل.				
SuperWide	ضبط المقاس على ١٤٢٦x٢٥٣٤ (١٣٢٪ مكبر)، ثم عرض الصورة المركزية مقاس ١٠٨٠x١٩٢٠ على الشاشة. ملاحظة: يمكن للمستخدم النهائي استخدام هذا التنسيق لعرض مصدر نسبة عرضه إلى ارتفاعه ١:٢,٣٥ بدون ترجمة للوصول إلى جودة تقدر بـ ١٠٠٪ لـ 1080p DMD.				

عرض قائمة قناع الحافة

قناع الحافة

استخدم هذه الوظيفة في إزالة تشويش ترميز الفيديو الموجودة على حافة مصدر إشارة الفيديو.

عرض قائمة العرض

زوم

تستخدم هذه الخاصية في تصغير أو تكبير حجم الصورة على شاشة العرض.

استخدام جهاز العرض

عرض قائمة إزاحة الصور

إزاحة الصورة

ضبط وضع الصورة المعروضة أفقياً أو رأسياً.

عرض قائمة التشوه

تشوه

ضبط تشوه الصورة الناتج عن إمالة جهاز العرض.

قائمة الصوت

قائمة كتم الصوت

كتم الصوت

استخدم هذا الخيار لإيقاف الصوت بشكل مؤقت.

- تشغيل: اختر "تشغيل" لتشغيل خاصية كتم الصوت.
 - إطفاء: اختر "إطفاء" لإيقاف تشغيل خاصية كتم الصوت.
- ملاحظة:** تؤثر وظيفة "كتم الصوت" على مستوى صوت السماع الداخلية والخارجية.

قائمة مستوى الصوت

صوت

ضبط مستوى الصوت.

قائمة الإعداد

إعداد قائمة العرض

عرض

تحديد العرض المفضل من بين العرض الأمامي والخلفي والسقف العلوي والخلفي العلوي.

إعداد قائمة إعدادات المصباح

منبه المصباح

اختر هذه الوظيفة لإظهار أو إخفاء رسالة التحذير عند ظهور رسالة تغيير اللمبة. إذ تظهر تلك الرسالة قبل الموعد المقترح لاستبدال المصباح بـ ٣٠ ساعة.

إعادة ضبط المصباح

يتيح إعادة ضبط عداد ساعات عمر اللمبة بعد استبدالها.

إعداد قائمة إعدادات المرشح

ساعات استخدام المرشح

عرض وقت المرشح.

استخدام جهاز العرض

Optional Filter Installed

ضبط إعداد رسالة الإنذار.

- **نعم:** عرض رسالة تحذير بعد مضي ٥٠٠ ساعة من الاستخدام.
- **ملاحظة:** لا تظهر خيارات "ساعات استخدام المرشح / مرشح تذكير / إعادة ترشيح" إلا في حالة ضبط "Optional Filter Installed" على "نعم".
- **لا:** إطفاء رسالة التحذير.

مرشح تذكير

اختر هذه الوظيفة لإظهار أو إخفاء رسالة التحذير عند ظهور رسالة تغيير الفلتر. من الخيارات المتاحة ٣٠٠ و ٥٠٠ و ٨٠٠ و ١٠٠٠ ساعة.

إعادة ترشيح

يتيح إعادة ضبط عداد مرشح الغبار بعد استبدال أو تنظيف مرشح الغبار.

إعداد قائمة إعدادات الطاقة

تشغيل مباشر

اختر "تشغيل" لتنشيط وضع التشغيل المباشر. يتم تشغيل جهاز العرض تلقائيًا عند توصيله بمصدر التيار الكهربائي دون الحاجة إلى الضغط على مفتاح الطاقة الموجود بلوحة المفاتيح أو وحدة التحكم عن بعد.

تشغيل الإشارة

اختر "تشغيل" لتنشيط وضع طاقة الإشارة. يعمل جهاز العرض تلقائيًا عند اكتشاف إشارة، بدون الضغط على مفتاح الطاقة الموجود بلوحة مفاتيح جهاز العرض أو وحدة التحكم عن بعد.

ملاحظة: إذا كان خيار "تشغيل الإشارة" قيد "تشغيل"، فسوف يزيد معدل استهلاك الطاقة لجهاز العرض في وضع الاستعداد عن ٣ وات.

إيقاف آلي (دقيقة)

يتيح ضبط الفاصل الزمني لموقت العد التنازلي. حيث يبدأ تشغيل موقت العد التنازلي في حالة عدم استقبال جهاز العرض لأية إشارات. ويتم إيقاف تشغيل الجهاز تلقائيًا عند الانتهاء من العد (في دقائق).

موقت النوم (دقيقة)

تهيئة موقت السكون.

- **موقت النوم (دقيقة):** يتيح ضبط الفاصل الزمني لموقت العد التنازلي. ويبدأ تشغيل موقت العد التنازلي، بغض النظر عن استقبال أو عدم استقبال جهاز العرض لأية إشارات. ويتم إيقاف تشغيل الجهاز تلقائيًا عند الانتهاء من العد (في دقائق).
- **ملاحظة:** يتم إعادة تعيين "موقت النوم" في كل مرة يتم فيها إيقاف جهاز العرض.
- **تشغيل دائم:** تحقق من تشغيل موقت السكون دائمًا.

استئناف سريع

ضبط إعداد الاستئناف السريع.

- **تشغيل:** إذا تم إطفاء جهاز العرض عن غير قصد، تتيح هذه الميزة لجهاز العرض أن يعمل فورًا مرة أخرى، وذلك إذا تم اختيارها في غضون ١٠٠ ثانية.
- **إطفاء:** سوف تبدأ المروحة في تبريد الجهاز بعد ١٠ ثوانٍ عندما يقوم المستخدم بإطفاء جهاز العرض.

استخدام جهاز العرض

إعداد قائمة الأمان

الأمان

تمكين هذه الوظيفة لطلب كلمة المرور قبل استخدام جهاز العرض.

- تشغيل: اختر "تشغيل" لاستخدام خاصية التحقق من الأمان عند تشغيل جهاز العرض.
- إطفاء: اختر "إطفاء" للتمكن من تشغيل جهاز العرض دون التحقق من كلمة المرور.

موقت الأمان

يتيح إمكانية تحديد وظيفة الفترة الزمنية (شهر/يوم/ساعة) لتعيين عدد ساعات استخدام جهاز العرض. وبمجرد انقضاء هذه الفترة الزمنية، سوف يتم مطالبتك بإدخال كلمة المرور مرة أخرى.

تغيير كلمة السر

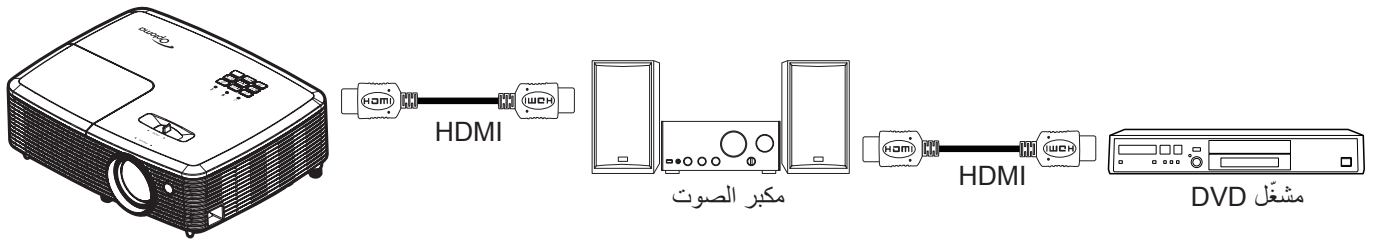
يستخدم في تعيين أو تعديل كلمة المرور التي تطلب منك عند تشغيل جهاز العرض.

ملاحظة: كلمة المرور الافتراضية هي "1234".

إعداد قائمة إعدادات رابط HDMI

ملاحظة:

- عند توصيل أجهزة متوافقة مع **HDMI CEC** بجهاز العرض باستخدام كبلات **HDMI**، يمكنك التحكم فيها في نفس حالة تشغيل الطاقة أو إيقاف تشغيلها باستخدام خاصية التحكم في **HDMI Link** على المعلومات المعروضة على الشاشة بجهاز العرض، مما يتيح تشغيل الطاقة أو إيقاف تشغيلها لجهاز واحد أو أجهزة متعددة في مجموعة عن طريق خاصية **HDMI Link**، وقد يكون مشغل **DVD** في الوضع العادي متصلًا بجهاز عرض من خلال مكبر صوت أو نظام مسرح منزلي.



HDMI Link

تفعيل/تعطيل خاصية HDMI Link. لن تكون خيارات شامل لعروض التلفزيون و power on link و power off link متاحة إلا إذا تم ضبط هذا الإعداد على "تشغيل".

شامل لعروض التلفزيون

ضبط هذه الخاصية على "نعم" إذا كنت تفضل إيقاف تشغيل كل من التلفزيون وجهاز العرض تلقائيًا في نفس الوقت. لمنع كلا الجهازين من التوقف في نفس الوقت، اضبط الإعداد على "لا".

Power On Link

أمر تشغيل CEC. التحديد من بين الخيارات التالية:

- متبادل: سيتم تشغيل كل من جهاز العرض وجهاز CEC في وقت واحد.
- PJ->Device: سيتم تشغيل جهاز CEC فقط بعد تشغيل جهاز العرض.
- Device->PJ: سيتم تشغيل جهاز العرض فقط بعد تشغيل جهاز CEC.

Power Off Link

يتم تمكين هذه الخاصية لإيقاف تشغيل كل من HDMI Link وجهاز العرض تلقائيًا في نفس الوقت.

استخدام جهاز العرض

إعداد قائمة نموذج الاختبار

نموذج الاختبار

تحديد نموذج الاختبار من بين الشبكة الخضراء أو الأرجوانية أو البيضاء، أو تعطيل هذه الخاصية (إيقاف تشغيلها).

إعداد قائمة إعدادات البعد

وظيفة IR

قم بضبط إعداد خاصية الأشعة تحت الحمراء

- **تشغيل:** اختر "تشغيل"، يمكن تشغيل جهاز العرض باستخدام وحدة التحكم عن بعد من الجزء العلوي لمستقبل الأشعة تحت الحمراء.
- **إطفاء:** اختر "إطفاء"، يمكن تشغيل جهاز العرض باستخدام وحدة التحكم عن بعد من الجزء العلوي لمستقبل الأشعة تحت الحمراء. وبتحديد "إطفاء"، سيكون بمقدورك استخدام لوحة المفاتيح.

مستخدم ١ / مستخدم ٢ / مستخدم ٣

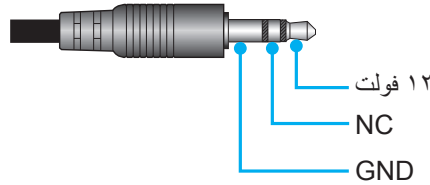
عدل الوظيفة الافتراضية لـ:

- **مستخدم ١: HDMI 2** ونمط الاختيار والسطوع والتباين ومؤقت السكون وتجانس الألوان وحرارة اللون وجاما والإسقاط وإعدادات المصباح والزوم والتجميد وMHL وDarbee.
- **مستخدم ٢: HDMI 2** ونمط الاختيار والسطوع والتباين ومؤقت السكون وتجانس الألوان وحرارة اللون وجاما وقفل المصدر والإسقاط وإعدادات المصباح والزوم والتجميد وMHL وDarbee.
- **مستخدم ٣: HDMI 2** ونمط الاختيار والسطوع والتباين ومؤقت السكون وتجانس الألوان وحرارة اللون وجاما والإسقاط وإعدادات المصباح والزوم والتجميد وMHL وDarbee.

إعداد قائمة مشغل ١٢ فولت

وحدة الإطلاق ١٢ فولت

استخدم هذه الخاصية لتمكين المشغل أو تعطيله.



- **إطفاء:** اختر "إطفاء" لإيقاف المشغل.
- **تشغيل:** اختر "تشغيل" لتمكين المشغل.

إعداد قائمة الخيارات

اللغة

تحديد قائمة المعلومات المعروضة على الشاشة متعددة اللغات من بين اللغات الإنجليزية والألمانية والفرنسية والإيطالية والإسبانية والبرتغالية والبولندية والهولندية والسويدية والنرويجية / الدانماركية والفنلندية واليونانية والصينية التقليدية والصينية المبسطة واليابانية والكورية والروسية والمجرية والتشيكوسلوفاكية والعربية والتايلاندية والتركية والفارسية والفيتنامية والإندونيسية والرومانية والسلوفاكية.

Menu Settings

تحديد موقع القائمة على الشاشة وتهيئة إعدادات مؤقت القائمة.

- **موضع القائمة:** تحديد موقع القائمة على شاشة العرض.
- **Menu Timer:** ضبط الفترة الزمنية التي تظل فيها قائمة العرض مرئية على الشاشة.

Auto Source (مصدر تلقائي)

اختر هذا الخيار لتمكين جهاز العرض من العثور على مصدر الدخل تلقائيًا.

استخدام جهاز العرض

مصدر الدخل

حدد مصدر الدخل بين مدخل عالي الوضوح 1 وHDMI2/MHL.

اسم الدخول

تستخدم هذه الخاصية لإعادة تسمية وظيفة الدخل لتسهيل عملية التعريف. تتضمن الخيارات المتاحة HDMI1 وHDMI2/MHL.

تبريد عالي

عند تحديد "تشغيل"، ستدور المراوح بسرعة أكبر. تعتبر هذه الميزة مفيدة في المناطق عالية الارتفاع حيث يكون الهواء ضعيفاً.

Display Mode Lock

اختر "تشغيل" أو "إطفاء" لقفّل أو فتح إعدادات ضبط وضع الصورة.

قفّل لوحة المفاتيح

عندما تكون خاصية قفل لوحة المفاتيح "تشغيل"، سوف يتم قفل لوحة المفاتيح. على الرغم من ذلك، يتم تشغيل جهاز العرض عن طريق وحدة التحكم عن بعد. وبتحديد "إطفاء"، سيكون بمقدورك إعادة استخدام لوحة المفاتيح.

إخفاء المعلومات

قم بتمكين هذه الخاصية لإخفاء رسالة المعلومات.

- تشغيل: اختر "تشغيل" لإخفاء رسالة المعلومات.
- إطفاء: اختر "إطفاء" لعرض رسالة "بحث".

الشعار

استخدم هذه الوظيفة لضبط شاشة بدء التشغيل المطلوبة. وفي حال إجراء أي تغييرات، يبدأ سريانها في المرة التالية لتشغيل جهاز العرض.

- افتراضي: شاشة بدء التشغيل الافتراضي.
- محايد: لا يتم عرض شعار على شاشة بدء التشغيل.

لون الخلفية

استخدم هذه الخاصية لعرض الشاشة باللون الأزرق أو الأحمر أو الأخضر أو الرمادي أو بدون ألوان أو بشعار، في حالة عدم توفر أي إشارة.

إعداد قائمة إعادة تعيين OSD

Reset OSD

عد إلى إعدادات المصنع الافتراضية لإعدادات القائمة المعروضة على الشاشة.

إعداد إعادة تعيين القائمة الافتراضية

Reset to Default

استعادة إعدادات المصنع الافتراضية لكل الإعدادات.

استخدام جهاز العرض

قائمة المعلومات

قائمة المعلومات

عرض معلومات جهاز العرض كما هو موضح أدناه:

- Regulatory
- الرقم التسلسلي
- مصدر
- دقة الوضوح
- Refresh Rate
- نمط العرض
- عمر المصباح
- ساعات المرشح
- نمط الإضاءة
- إصدار البرنامج الثابت

استبدال المصباح

يقوم جهاز العرض بالكشف تلقائيًا عن العمر الافتراضي للمبة، وعندما يوشك عمرها الافتراضي على الانتهاء، تظهر على الشاشة رسالة تحذيرية.



في حالة ظهور هذه الرسالة، يرجى الاتصال بالموزع المحلي أو بمركز الصيانة القريب منك لتغيير المبة في أقرب وقت ممكن. واحرص على ترك الجهاز لمدة ٣٠ دقيقة على الأقل حتى يبرد قبل القيام بتغيير المبة.



تحذير! يرجى توخي الحذر عند فتح لوحة الوصول إلى المبة إذا كان جهاز العرض مثبتًا بالسقف، كما يوصى بارتداء نظارات الحماية عند استبدال المبة، متى كان الجهاز مركبًا بالسقف. يرجى اتخاذ الاحتياطات اللازمة لمنع سقوط أي أجزاء غير محكمة الربط من الجهاز.



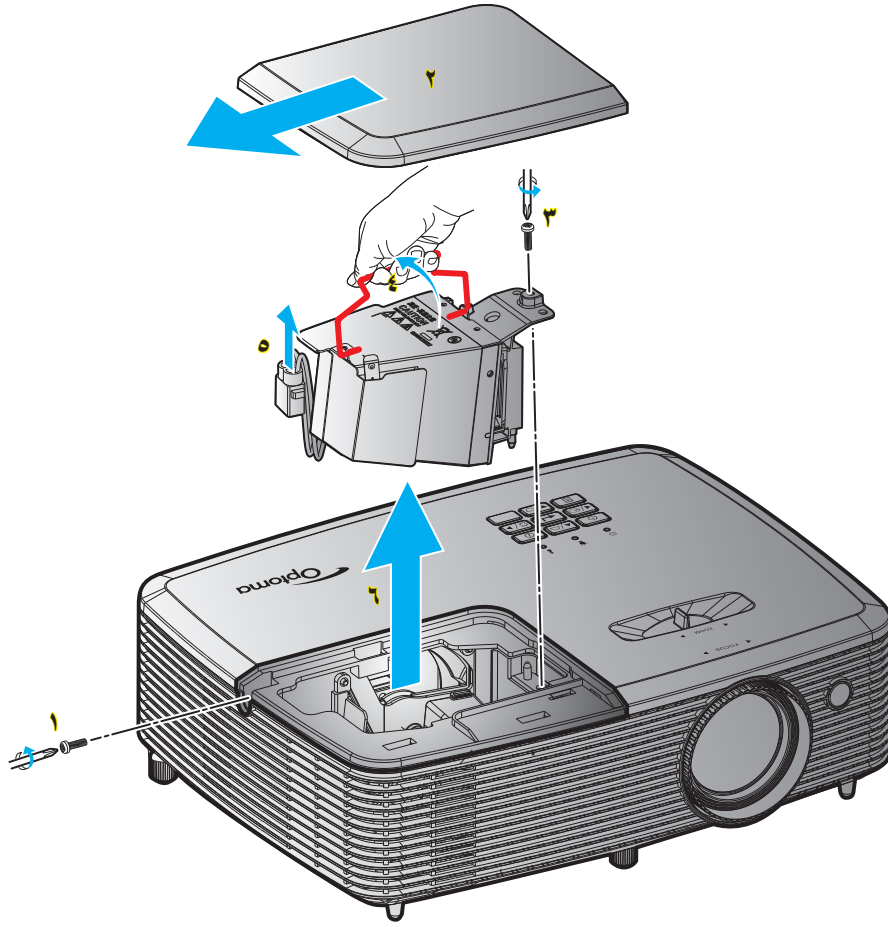
تحذير! حجيرة المصباح ساخنة! اتركها تبرد قبل أن تقوم بتغيير المصباح!



تحذير! لتقليل احتمال تعرض الأشخاص للإصابة، احرص على عدم إسقاط وحدة المبة أو لمس الجزء الزجاجي منها، فقد تتحطم المبة وتتسبب في وقوع إصابات في حال سقوطها.



استبدال المصباح (تابع)



الإجراء:

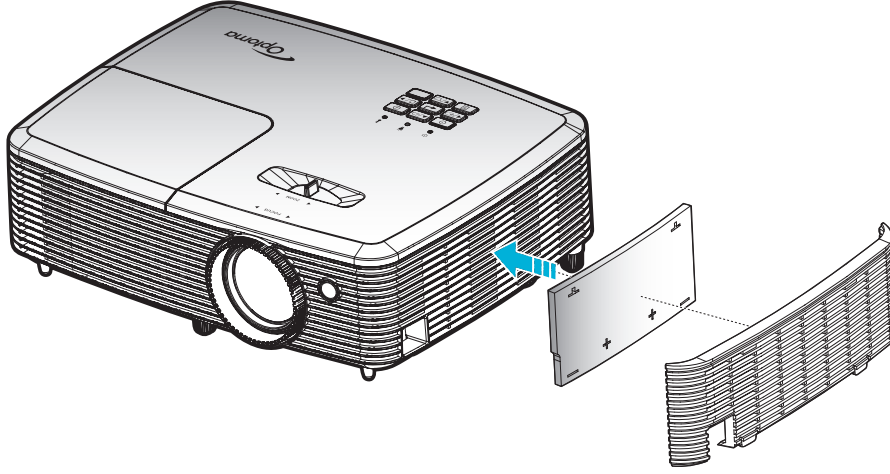
- ١- أوقف تشغيل طاقة جهاز العرض بالضغط على زر "U" الموجود بوحدة التحكم عن بعد أو بلوحة مفاتيح جهاز العرض.
- ٢- اترك جهاز العرض لمدة ٣٠ دقيقة على الأقل حتى يبرد.
- ٣- افصل كبل الطاقة.
- ٤- فك المسمار الموجود بالغطاء. ١
- ٥- قم بنزع الغطاء. ٢
- ٦- قم بفك مسمار وحدة المصباح. ٣
- ٧- ارفع يد المصباح. ٤
- ٨- إزالة سلك المصباح. ٥
- ٩- إزالة وحدة المصباح بعناية. ٦
- ١٠- لاستبدال وحدة الللمبة، قم بإجراء الخطوات السابقة لكن بترتيب عكسي.
- ١١- قم بتشغيل جهاز العرض وأعد ضبط مؤقت المصباح.
- ١٢- إعادة ضبط المصباح: (i) اضغط على Menu (القائمة) ← (ii) حدد "إعداد" ← (iii) حدد "إعداد المصباح" ← (iv) حدد "إعادة ضبط المصباح" ← (v) حدد "نعم".

ملاحظة:

- لا يمكن إزالة المسامير المثبتة لغطاء الللمبة كما لا يمكن إزالة الللمبة.
- لا يمكن تشغيل جهاز العرض في حالة عدم إعادة تركيب غطاء الللمبة بالجهاز.
- لا تلمس الجزء الزجاجي من الللمبة، فقد تتسبب زيوت اليد في إتلاف الللمبة. واستخدم قطعة قماش جافة لتنظيف وحدة الللمبة في حال تعرضها للمس بطريق الخطأ.

تركيب فلتر الغبار وتنظيفه

تركيب فلتر الغبار



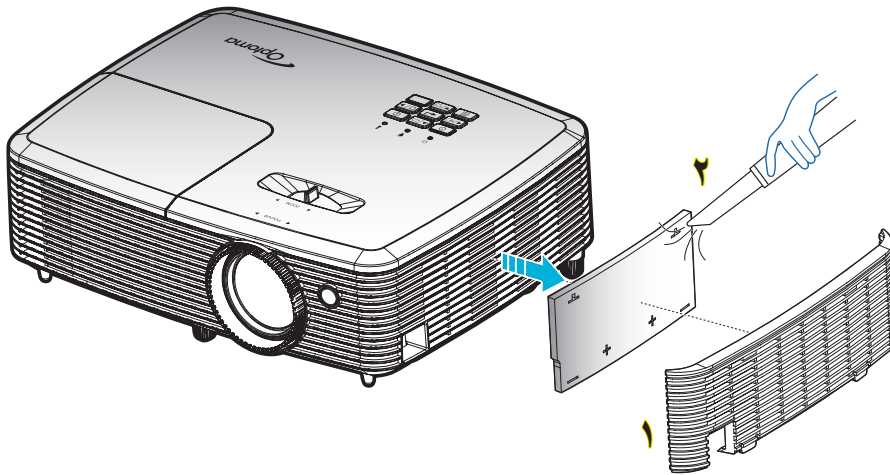
ملاحظة: فلتر الغبار مطلوبة/مرفقة فقط في مناطق محددة يوجد بها غبار كثيف.

تنظيف فلتر الغبار

نوصي بتنظيف مرشح الغبار كل ثلاثة شهور. وزيادة عدد مرات تنظيفه في حالة استخدام جهاز العرض في بيئة متربة.

الإجراء:

- 1- أوقف تشغيل جهاز العرض بالضغط على زر "U" الموجود على لوحة مفاتيح الجهاز أو زر "1" الموجود على وحدة التحكم عن بعد.
- 2- افصل كبل الطاقة.
- 3- قم بإزالة فلتر الغبار بعناية. 1
- 4- انظف أو استبدل المرشح الغبار. 2
- 5- لتركيب فلتر الغبار، قم بإجراء الخطوات السابقة لكن بترتيب عكسي.



معلومات إضافية

مستويات دقة متوافقة

التوافق الرقمي

B1/التوقيت التفصيلي	B1/وضع الفيديو	B0/التوقيت التفصيلي	B0/التوقيت القياسي	B0/التوقيت المحدد
480p×٧٢٠ عند ٦٠ هرتز	480p×٦٤٠ عند ٦٠ هرتز	التوقيت الأصلي:	٧٢٠×١٢٨٠ عند ٦٠ هرتز	٤٠٠×٧٢٠ عند ٧٠ هرتز
720p×١٢٨٠ عند ٦٠ هرتز	480p×٧٢٠ عند ٦٠ هرتز	XGA: ٧٦٨×١٠٢٤ عند ٦٠ هرتز	٨٠٠×١٢٨٠ عند ٦٠ هرتز	٤٨٠×٦٤٠ عند ٦٠ هرتز
٧٦٨×١٣٦٦ عند ٦٠ هرتز	720p×١٢٨٠ عند ٦٠ هرتز	WXGA: ٨٠٠×١٢٨٠ عند ٦٠ هرتز	١٠٢٤×١٢٨٠ عند ٦٠ هرتز	٤٨٠×٦٤٠ عند ٦٧ هرتز
1080i×١٩٢٠ عند ٥٠ هرتز	1080i×١٩٢٠ عند ٦٠ هرتز	1080P: ١٠٨٠×١٩٢٠ عند ٦٠ هرتز	١٠٥٠×١٤٠٠ عند ٦٠ هرتز	٤٨٠×٦٤٠ عند ٧٢ هرتز
1080p×١٩٢٠ عند ٦٠ هرتز	480i×(١٤٤٠)×٧٢٠ عند ٦٠ هرتز		١٢٠٠×١٦٠٠ عند ٦٠ هرتز	٤٨٠×٦٤٠ عند ٧٥ هرتز
	1080p×١٩٢٠ عند ٦٠ هرتز		٩٠٠×١٤٤٠ عند ٦٠ هرتز	٦٠٠×٨٠٠ عند ٥٦ هرتز
	576p×٧٢٠ عند ٥٠ هرتز		٧٢٠×١٢٨٠ عند ١٢٠ هرتز	٦٠٠×٨٠٠ عند ٦٠ هرتز
	720p×١٢٨٠ عند ٥٠ هرتز		٧٦٨×١٠٢٤ عند ١٢٠ هرتز	٦٠٠×٨٠٠ عند ٧٢ هرتز
	1080i×١٩٢٠ عند ٥٠ هرتز			٦٠٠×٨٠٠ عند ٧٥ هرتز
	576i×(١٤٤٠)×٧٢٠ عند ٥٠ هرتز			٦٢٤×٨٣٢ عند ٧٥ هرتز
	1080P×١٩٢٠ عند ٥٠ هرتز			٧٦٨×١٠٢٤ عند ٦٠ هرتز
	1080p×١٩٢٠ عند ٢٤ هرتز			٧٦٨×١٠٢٤ عند ٧٠ هرتز
	1080p×١٩٢٠ عند ٣٠ هرتز			٧٦٨×١٠٢٤ عند ٧٥ هرتز
				١٠٢٤×١٢٨٠ عند ٧٥ هرتز
				٨٧٠×١١٥٢ عند ٧٥ هرتز

توافق الفيديو الحقيقي ثلاثي الأبعاد

		توقيت الدخل	
	Top and Bottom	720P×١٢٨٠ عند ٥٠ هرتز	دخول ثلاثي الأبعاد من مصدر HDMI 1.4a
	Top and Bottom	720P×١٢٨٠ عند ٦٠ هرتز	
	تجميع الإطارات	720P×١٢٨٠ عند ٥٠ هرتز	
	تجميع الإطارات	720P×١٢٨٠ عند ٦٠ هرتز	
	جنبًا إلى جنب (نصف)	1080i×١٩٢٠ عند ٥٠ هرتز	
	جنبًا إلى جنب (نصف)	1080i×١٩٢٠ عند ٦٠ هرتز	
	Top and Bottom	1080P×١٩٢٠ عند ٢٤ هرتز	
	تجميع الإطارات	1080P×١٩٢٠ عند ٢٤ هرتز	
الوضع جنبًا إلى جنب قيد التشغيل	جنبًا إلى جنب (نصف)	1080i×١٩٢٠ عند ٥٠ هرتز	دقة الدخل
		1080i×١٩٢٠ عند ٦٠ هرتز	
		720P×١٢٨٠ عند ٥٠ هرتز	
		720P×١٢٨٠ عند ٦٠ هرتز	
الوضع أعلى وأسفل قيد التشغيل	Top and Bottom	1080i×١٩٢٠ عند ٥٠ هرتز	
		1080i×١٩٢٠ عند ٦٠ هرتز	
		720P×١٢٨٠ عند ٥٠ هرتز	
		720P×١٢٨٠ عند ٦٠ هرتز	
تنسيق ثلاثي الأبعاد هو الإطار المتتابع	HQFS	480i ٧٦٨×١٠٢٤ @ ١٢٠ هرتز ٧٢٠×١٢٨٠ @ ١٢٠ هرتز	

ملاحظة:

- إذا كان الدخل ثلاثي الأبعاد يساوي ١٠٨٠ بكسل عند ٢٤ هرتز، فيجب أن تستجيب DMD استجابة كاملة مع الوضع ثلاثي الأبعاد.
- يُدمع تشغيل NVIDIA 3DTV في حال عدم وجود رسوم على براءات الاختراع من قبل Optoma إذا كان الدخل 1080i عند ٢٥ هرتز و 720p عند ٥٠ هرتز، فسيتم تشغيله بتردد ١٠٠ هرتز، أما التوقيتات الأخرى ثلاثية الأبعاد فسيتم تشغيلها عند ١٢٠ هرتز.
- 1080p عند ٢٤ هرتز يعمل على ١٤٤ هرتز.

معلومات إضافية

حجم الصورة ومسافة العرض

(1080P) (ضبط حجم الصورة والمسافة بالمتر والقدم)

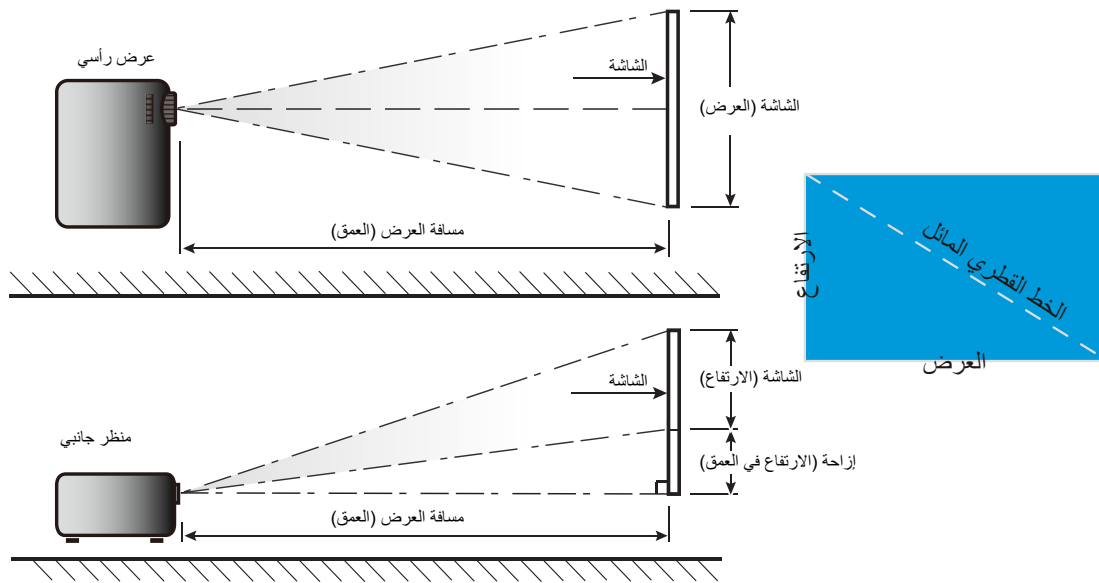
إزاحة (الارتفاع في العمق)		مسافة العرض (العمق)				حجم الشاشة عرض x ارتفاع				الطول القطري (بالبوصة) لشاشة بحجم 9:16
		(قدم)		(متر)		(قدم)		(متر)		
(قدم)	(متر)	بعيد	قريب	بعيد	قريب	الارتفاع	العرض	الارتفاع	العرض	
٠,٢٠	٠,٠٦	٣,٥٤	٣,٢٢	١,٠٨	٠,٩٨	١,٢٣	٢,١٨	٠,٣٧	٠,٦٦	٣٠,٠٠
٠,٢٦	٠,٠٨	٤,٦٩	٤,٣٠	١,٤٣	١,٣١	١,٦٣	٢,٩١	٠,٥٠	٠,٨٩	٤٠,٠٠
٠,٣٩	٠,١٢	٧,٠٥	٦,٤٦	٢,١٥	١,٩٧	٢,٤٥	٤,٣٦	٠,٧٥	١,٣٣	٦٠,٠٠
٠,٤٦	٠,١٤	٨,٢٣	٧,٥١	٢,٥١	٢,٢٩	٢,٨٦	٥,٠٨	٠,٨٧	١,٥٥	٧٠,٠٠
٠,٥٢	٠,١٦	٩,٤٢	٨,٦٠	٢,٨٧	٢,٦٢	٣,٢٧	٥,٨١	١,٠٠	١,٧٧	٨٠,٠٠
٠,٥٩	٠,١٨	١٠,٦٠	٩,٦٨	٣,٢٣	٢,٩٥	٣,٦٨	٦,٥٤	١,١٢	١,٩٩	٩٠,٠٠
٠,٦٥	٠,٢٠	١١,٧٨	١٠,٧٦	٣,٥٩	٣,٢٨	٤,٠٩	٧,٢٦	١,٢٥	٢,٢١	١٠٠,٠٠
٠,٧٨	٠,٢٤	١٤,١١	١٢,٨٩	٤,٣	٣,٩٣	٤,٩٠	٨,٧٢	١,٤٩	٢,٦٦	١٢٠,٠٠
٠,٩٨	٠,٣٠	١٧,٦٥	١٦,١١	٥,٣٨	٤,٩١	٦,١٣	١٠,٨٩	١,٨٧	٣,٣٢	١٥٠,٠٠
١,١٨	٠,٣٦	٢١,١٩	١٩,٣٦	٦,٤٦	٥,٩	٧,٣٥	١٣,٠٧	٢,٢٤	٣,٩٨	١٨٠,٠٠
١,٦٣	٠,٥٠	٢٩,٤٣	٢٦,٨٧	٨,٩٧	٨,١٩	١٠,٢١	١٨,١٦	٣,١١	٥,٥٣	٢٥٠,٠٠
١,٩٦	٠,٦٠	٣٥,٣٠	٣٢,٢٥	١٠,٧٦	٩,٨٣	١٢,٢٦	٢١,٧٩	٣,٧٤	٦,٦٤	٣٠٠,٠٠

(1080P) (ضبط حجم الصورة والمسافة بالمتر والبوصة)

إزاحة (الارتفاع في العمق)		مسافة العرض (العمق)				حجم الشاشة عرض x ارتفاع				الطول القطري (بالبوصة) لشاشة بحجم 9:16
		(بوصة)		(متر)		(بوصة)		(متر)		
(بوصة)	(متر)	بعيد	قريب	بعيد	قريب	الارتفاع	العرض	الارتفاع	العرض	
٢,٣٥	٠,٠٦	٤٢,٥٢	٣٨,٥٨	١,٠٨	٠,٩٨	١٤,٧١	٢٦,١٥	٠,٣٧	٠,٦٦	٣٠,٠٠
٣,١٤	٠,٠٨	٥٦,٣٠	٥١,٥٧	١,٤٣	١,٣١	١٩,٦١	٣٤,٨٦	٠,٥٠	٠,٨٩	٤٠,٠٠
٤,٧١	٠,١٢	٨٤,٦٥	٧٧,٥٦	٢,١٥	١,٩٧	٢٩,٤٢	٥٢,٢٩	٠,٧٥	١,٣٣	٦٠,٠٠
٥,٤٩	٠,١٤	٩٨,٨٢	٩٠,١٦	٢,٥١	٢,٢٩	٣٤,٣٢	٦١,٠١	٠,٨٧	١,٥٥	٧٠,٠٠
٦,٢٨	٠,١٦	١١٢,٩٩	١٠٣,١٥	٢,٨٧	٢,٦٢	٣٩,٢٢	٦٩,٧٣	١,٠٠	١,٧٧	٨٠,٠٠
٧,٠٦	٠,١٨	١٢٧,١٧	١١٦,١٤	٣,٢٣	٢,٩٥	٤٤,١٢	٧٨,٤٤	١,١٢	١,٩٩	٩٠,٠٠
٧,٨٤	٠,٢٠	١٤١,٣٤	١٢٩,١٣	٣,٥٩	٣,٢٨	٤٩,٠٣	٨٧,١٦	١,٢٥	٢,٢١	١٠٠,٠٠
٩,٤١	٠,٢٤	١٦٩,٢٩	١٥٤,٧٢	٤,٣٠	٣,٩٣	٥٨,٨٣	١٠٤,٥٩	١,٤٩	٢,٦٦	١٢٠,٠٠
١١,٧٧	٠,٣٠	٢١١,٨١	١٩٣,٣١	٥,٣٨	٤,٩١	٧٣,٥٤	١٣٠,٧٤	١,٨٧	٣,٣٢	١٥٠,٠٠
١٤,١٢	٠,٣٦	٢٥٤,٣٣	٢٣٢,٢٨	٦,٤٦	٥,٩٠	٨٨,٢٥	١٥٦,٨٨	٢,٢٤	٣,٩٨	١٨٠,٠٠
١٩,٦١	٠,٥٠	٣٥٣,١٥	٣٢٢,٤٤	٨,٩٧	٨,١٩	١٢٢,٥٧	٢١٧,٨٩	٣,١١	٥,٥٣	٢٥٠,٠٠
٢٣,٥٣	٠,٦٠	٤٢٣,٦٢	٣٨٧,٠١	١٠,٧٦	٩,٨٣	١٤٧,٠٨	٢٦١,٤٧	٣,٧٤	٦,٦٤	٣٠٠,٠٠

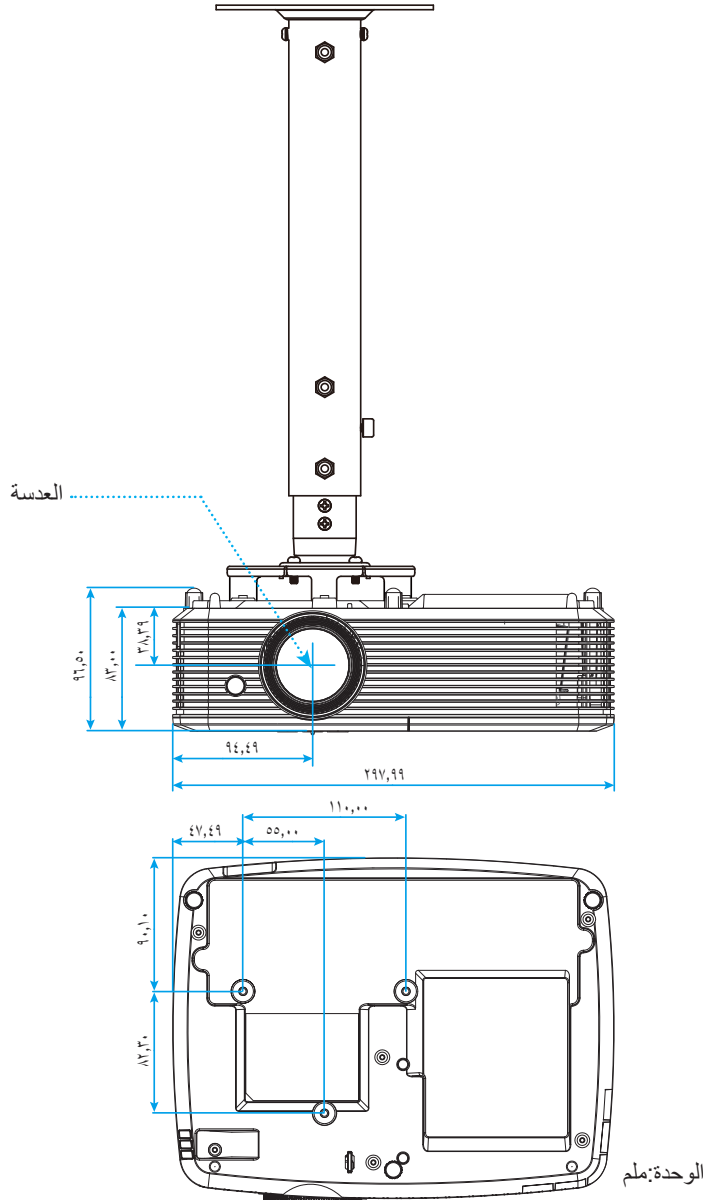
ملاحظة: معدل الزوم 1x, 1.

معلومات إضافية



تثبيت أبعاد جهاز العرض والتثبيت في السقف

- ١- لتجنب إلحاق الضرر بجهاز العرض، يرجى استخدام مجموعة Optoma لتثبيت جهاز العرض في السقف.
- ٢- إذا كنت ترغب في استخدام مجموعة تركيب أخرى، يرجى التأكد من مطابقتها للمسامير المرفقة بهذه المجموعة والمستخدمة لتثبيت الجهاز للمواصفات التالية:
 - نوع البراغي: M4*3
 - الحد الأدنى لطول البراغي: ١٠ مم



ملاحظة: يُرجى ملاحظة أن أي أضرار ناتجة من التركيب غير الصحيح من شأنها إلغاء الضمان.

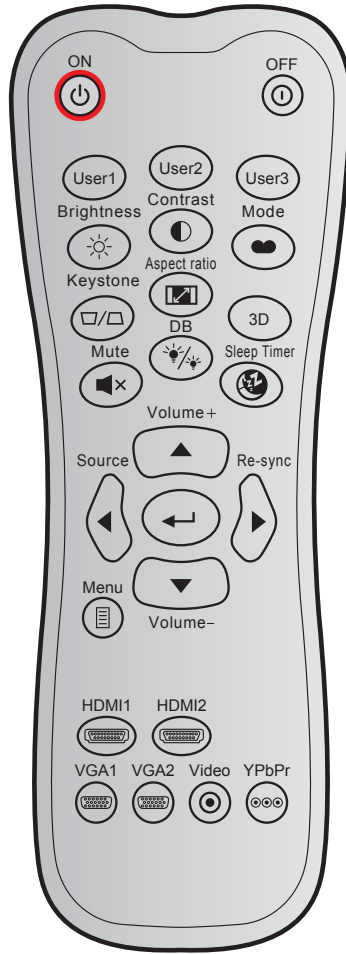


تحذير!

- إذا قمت بشراء مجموعة التركيب بالسقف من شركة أخرى، يرجى التأكد من استخدام مقاس المسامير الملائم. مع العلم بأن مقاس المسامير يختلف تبعاً لسُمك لوح التركيب.
- يرجى التأكد من وجود مسافة ١٠ سم على الأقل بين السقف وقاعدة جهاز العرض.
- تجنب تركيب جهاز العرض بالقرب من مصدر حراري.

معلومات إضافية

رموز الأشعة تحت الحمراء لوحدة التحكم عن بعد



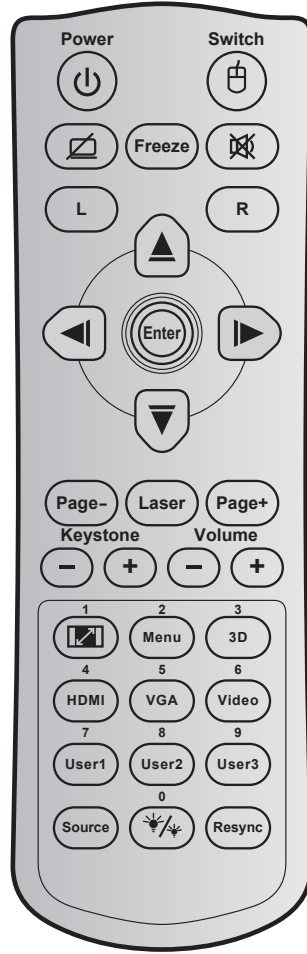
الوصف	تعريف مفتاح الطباعة	كود مخصص			مفتاح	
		كود البيانات	بايت ٢	بايت ١	مفتاح	مفتاح
اضغط لتشغيل جهاز العرض.	ON (تشغيل)	٠٢	CD	٣٢		تشغيل
اضغط لإيقاف تشغيل جهاز العرض.	OFF (إيقاف تشغيل)	2E	CD	٣٢		إيقاف التشغيل
المفاتيح التي يحددها المستخدم. يرجى الرجوع إلى صفحة ٣٦ للتعرف على طريقة إعداد.	مخصص ١	٣٦	CD	٣٢		مخصص ١
	مخصص ٢	٦٥	CD	٣٢		مخصص ٢
	مخصص ٣	٦٦	CD	٣٢		مخصص ٣
ضبط سطوع الصورة.	الإضاءة	٤١	CD	٣٢		الإضاءة
يتحكم في درجة الاختلاف بين الأجزاء الفاتحة والداكنة من الصورة.	التباين	٤٢	CD	٣٢		التباين
حدد وضع عرض لتحسين الإعدادات للتطبيقات المختلفة. يرجى الرجوع إلى صفحة ٢٩.	الوضع	٥٥	CD	٣٢		نمط العرض
يتيح ضبط تشوه الصورة الناتج من إمالة جهاز العرض.	تشوه	٥٧	CD	٣٢		تشوه
اضغط لتغيير نسبة العرض إلى الارتفاع الخاصة بالصورة المعروضة.	نسبة العرض إلى الارتفاع	٦٤	CD	٣٢		نسبة العرض إلى الارتفاع
تحديد يدوي لوضع ثلاثي الأبعاد يتوافق مع المحتوى ثلاثي الأبعاد.	الأبعاد الثلاثية	٨٩	CD	٣٢		الأبعاد الثلاثية
يتيح إيقاف/تشغيل الصوت بصفة مؤقتة.	كتم الصوت	٥٢	CD	٣٢		كتم الصوت

معلومات إضافية

الوصف	تعريف مفتاح الطباعة	كود مخصص			مفتاح	
		كود البيانات	بايت ١	بايت ٢	بايت ٣	
يُتيح ضبط سطوع الصورة تلقائيًا لتوفير أفضل أداء تباين.	DB	٤٤	CD	٣٢		DB (Dynamic Black)
يُتيح ضبط الفاصل الزمني لمؤقت العد التنازلي.	مؤقت النوم	٦٣	CD	٣٢		مؤقت النوم
اضبط لرفع مستوى الصوت.	صوت +	٠٩	CD	٣٢		صوت +
استخدم ▲ أو ◀ أو ▶ أو ▼ لتحديد عناصر أو إجراء تعديل على اختيارك.	▲	١١	CD	٣٢		مفاتيح الأسهم الأربعة
	◀	١٠	CD	٣٢		
	▶	١٢	CD	٣٢		
	▼	١٤	CD	٣٢		
اضغط على "Source" لاختيار إشارة دخل.	مصدر	١٨	CD	٣٢		مصدر
يقوم بتأكيد اختيار العنصر.	←	0F	CD	٣٢		مفتاح Enter (إدخال)
يُتيح مزامنة جهاز العرض مع مصدر الدخل تلقائيًا.	إعادة التزامن	٠٤	CD	٣٢		إعادة التزامن
اضبط لخفض مستوى الصوت.	صوت -	0C	CD	٣٢		صوت -
يقوم بعرض أو إنهاء القوائم المعروضة على شاشة جهاز العرض.	القائمة	0E	CD	٣٢		القائمة
اضغط على "HDMI1" لاختيار المصدر من موصل HDMI 1 / MHL.	HDMI1	١٦	CD	٣٢		HDMI 1
اضغط على "HDMI2" لاختيار المصدر من موصل HDMI 2.	HDMI2	٣٠	CD	٣٢		HDMI 2
لا توجد وظيفة	VGA1	1B	CD	٣٢		VGA 1
لا توجد وظيفة	VGA2	1E	CD	٣٢		VGA 2
لا توجد وظيفة	فيديو	1C	CD	٣٢		فيديو
لا توجد وظيفة	YPbPr	١٧	CD	٣٢		YPbPr

معلومات إضافية

رموز وحدة التحكم عن بعد ٢ التي تعمل بالأشعة تحت الحمراء



الوصف	تعريف مفتاح الطباعة	العنوان		توضيح وظائف المفاتيح	
		بايت ٤	بايت ٣		
اضغط لتشغيل/إيقاف جهاز العرض.	التشغيل/إيقاف التشغيل	7E	٨١		الطاقة
اضغط لتشغيل / إيقاف تشغيل ماوس USB.	تحويل	C1	3E		تحويل
اضغط لإخفاء / إظهار صورة الشاشة وإيقاف / تشغيل الصوت.		٧٥	8A		شاشة فارغة / كتم الصوت
اضغط لتجميد صورة جهاز العرض.	تجميد	٧٤	8B		تجميد
اضغط لإيقاف/تشغيل الصوت بصفة مؤقتة.		6D	٩٢		كتم الصوت
استخدم كنفرة بزر الماوس الأيسر.	L	٣٤	CB	L	يقوم بوظيفة النقر باستخدام زر الماوس الأيسر
استخدم كنفرة بزر الماوس الأيمن.	R	٣٣	CC	R	يقوم بوظيفة النقر باستخدام زر الماوس الأيمن
استخدم الأزرار ▲ ▼ ◀ ▶ لاختيار العناصر أو إجراء التعديلات على الاختيارات.	السهم العلوي	٣٩	C6		أربعة مفاتيح اختيار اتجاهية
	السهم الأيسر	٣٧	C8		
	السهم الأيمن	٣٦	C9		
	السهم السفلي	٣٨	C7		
يقوم بتأكيد اختيار العنصر.	أدخل	3A	C5		أدخل
		٣٥	CA		
اضغط للزول صفحة.	صفحة -	3D	C2		صفحة -
استخدم كمؤشر ليزر.	الليزر	غير متوفر	غير متوفر		الليزر

معلومات إضافية

الوصف	تعريف مفتاح الطباعة	العنوان		توضيح وظائف المفاتيح	
		بايت ٤	بايت ٣		
اضغط للعودة صفحة.	صفحة +	3E	C1	صفحة +	
اضغط لضبط تشوه الصورة الناتج عن إمالة جهاز العرض.	تشوه +	7A	٨٥	⊖ ⊕	تشوه
	تشوه -	7B	٨٤		
اضغط للتعديل لرفع/خفض مستوى الصوت.	صوت +	٧٣	8C	⊖ ⊕	صوت
	صوت -	٧٠	8F		
<ul style="list-style-type: none"> اضغط لتغيير نسبة العرض إلى الارتفاع الخاصة بالصورة المعروضة. استخدم كرقم عددي بلوحة المفاتيح "١". 	 / ١	٦٧	٩٨		نسبة العرض إلى الارتفاع ١ /
<ul style="list-style-type: none"> يقوم بعرض أو إنهاء القوائم المعروضة على شاشة جهاز العرض. استخدم كرقم عددي بلوحة المفاتيح "٢". 	القائمة / ٢	٧٧	٨٨		القائمة / ٢
<ul style="list-style-type: none"> اضغط للاختيار البدوي لوضع ثلاثي الأبعاد يتوافق مع المحتوى ثلاثي الأبعاد. استخدم كرقم عددي بلوحة المفاتيح "٣". 	الأبعاد الثلاثية / ٣	6C	٩٣		الأبعاد الثلاثية / ٣
<ul style="list-style-type: none"> اضغط لاختيار مصدر HDMI. استخدم كرقم عددي بلوحة المفاتيح "٤". 	HDMI/4	٧٩	٨٦		٤ / HDMI
<ul style="list-style-type: none"> اضغط لاختيار مصدر VGA. استخدم كرقم عددي بلوحة المفاتيح "٥". 	VGA/5	2F	D0		٥ / VGA
<ul style="list-style-type: none"> اضغط على اختيار مصدر الفيديو المؤلف. استخدم كرقم عددي بلوحة المفاتيح "٦". 	فيديو / ٦	2E	D1		فيديو / ٦
<ul style="list-style-type: none"> المفاتيح التي يحددها المستخدم. يرجى الرجوع إلى صفحة ٣٦ للتعرف على طريقة إعداد. تستخدم كأرقام عددية للوحة المفاتيح "٧" و "٨" و "٩" تبعًا لذلك. 	مستخدم ٧/١	2D	D2		مخصص ١ / ٧؛ مخصص ٢ / ٨؛ مخصص ٣ / ٩
	مستخدم ٨/٢	2C	D3		
	مستخدم ٩/٣	2B	D4		
اضغط على اختيار إشارة دخل.	مصدر	3C	C3		مصدر
<ul style="list-style-type: none"> اضغط لضبط سطوع الصورة تلقائيًا لتوفير أفضل أداء تباين. استخدم كرقم عددي بلوحة المفاتيح "٠". 	 / ٠	٦٩	٩٦		نمط الإضاءة / ٠
اضغط لمزامنة جهاز العرض مع مصدر الدخل تلقائيًا.	إعادة التزامن	3B	C4		إعادة التزامن

معلومات إضافية

استكشاف الأعطال وإصلاحها

يرجى الرجوع إلى المعلومات التالية إذا ما واجهتك مشكلة بجهاز العرض. وفي حالة استمرار المشكلة، بادر بالاتصال بالموزع المحلي أو مركز الصيانة.

مشكلات الصورة

عدم ظهور الصورة على الشاشة

- تأكد من توصيل جميع الكبلات وتوصيلات الطاقة توصيلاً صحيحاً ومحكمًا كما هو موضح في قسم "التركيب".
- تأكد من عدم انثناء أي من دبابيس الموصلات أو انكساره.
- تحقق من إحكام تركيب مصباح الإسقاط. يرجى الرجوع إلى قسم "استبدال اللمبة" في الصفحات ٤٠-٣٩.
- تأكد من أن خاصية "كتم الصوت" لا تعمل.

وقوع الصورة خارج نطاق التركيز البؤري

- اضبط عجلة التركيز البؤري الخاصة بعدسة جهاز العرض. يرجى الرجوع إلى صفحة ١٦.
- تأكد من وجود شاشة العرض ضمن المسافة المطلوبة من جهاز العرض. (يرجى الرجوع إلى صفحات ٤٤-٤٣).

تمدد الصورة عند عرض مقطع DVD بنسبة عرض لارتفاع ٩:١٦

- عند عرض مقطع DVD مشوه أو مقطع DVD بنسبة عرض لارتفاع ٩:١٦، فسوف يعرض جهاز العرض أفضل صورة بصيغة ٩:١٦ على جانب جهاز العرض.
- عند تشغيل مقطع DVD بنمط LBX، يُرجى تغيير النمط إلى LBX في قائمة OSD بجهاز العرض.
- وعند تشغيل أقراص DVD بتنسيق ٣:٤، يرجى كذلك تغيير التنسيق إلى ٣:٤ في قائمة OSD الخاصة بجهاز العرض.
- يرجى ضبط نمط العرض على نسبة العرض إلى الارتفاع ٩:١٦ (عريض) في مشغل أقراص DVD خاصتك.

الصورة أصغر أو أكبر مما ينبغي

- اضبط رافعة الزوم الموجودة بالجزء العلوي من جهاز العرض.
- حرك الجهاز بالقرب من الشاشة أو بعيداً عنها.
- اضغط على القائمة في لوحة جهاز العرض ثم انتقل إلى "العرض--Aspect Ratio". جرّب إعدادات مختلفة.

الصورة بها جوانب مائلة:

- قم، إن أمكن، بتغيير موقع جهاز العرض بحيث يصبح في منتصف الشاشة وأسفل قاعدتها.
- استخدم "العرض--تشوه" من نظام العرض على الشاشة لإدخال التعديلات.

الصورة معكوسة

- قم بتحديد "إعدادات--عرض" من نظام العرض على الشاشة وضبط اتجاه جهاز العرض.

صورة مزدوجة ضبابية

- اضغط على زر 3D (الأبعاد الثلاثية) ثم انتقل إلى "إطفاء" لتجنب أن تصبح الصورة ثنائية الأبعاد العادية صورة مزدوجة ضبابية.

معلومات إضافية



صورتان بنمط جنبًا إلى جنب

- اضغط على زر 3D (الأبعاد الثلاثية) ثم انتقل إلى "القمة والأسفل" لتكون إشارة الدخول HDMI 1.3 2D 1080i جنبًا إلى جنب.



عدم ظهور الصورة في وضع ثلاثي الأبعاد

- تحقق من مدى نفاذ شحنة بطارية النظارة ثلاثية الأبعاد.
- تحقق من تشغيل النظارة ثلاثية الأبعاد.
- عندما تكون إشارة الدخول HDMI 1.3 2D (1080i جنبًا إلى جنب)، اضغط على زر 3D (الأبعاد الثلاثية) ثم انتقل إلى "القمة والأسفل".

مشكلات أخرى



توقف جهاز العرض عن الاستجابة لجميع مفاتيح التحكم

- قم إذا أمكن بإيقاف تشغيل جهاز العرض، ثم افصل كبل الطاقة وانتظر لمدة ٢٠ ثانية على الأقل قبل إعادة توصيل كبل الطاقة مرة أخرى.



احتراق اللبنة أو صدور صوت طقطقة عنها

- عند وصول اللبنة إلى نهاية عمرها الافتراضي، فإنها تحترق أو يصدر عنها صوت طقطقة عالٍ. وفي هذه الحالة، لن يعمل جهاز العرض حتى يتم استبدال وحدة اللبنة. لاستبدال اللبنة، يرجى إتباع الإجراءات الواردة في قسم "استبدال اللبنة" في صفحات ٣٩-٤٠.

مشكلات وحدة التحكم عن بعد



في حالة عدم عمل وحدة التحكم عن بعد

- تحقق من كون زاوية تشغيل وحدة التحكم عن بعد محددة ضمن نطاق ± 15 درجة في اتجاه مستقبل الأشعة تحت الحمراء الموجود على جهاز العرض.
- تأكد من عدم وجود أي عائق بين وحدة التحكم عن بعد وجهاز العرض. وتحرك في نطاق ٧ أمتار (٢٣ قدمًا) من جهاز العرض.
- تأكد من صحة إدخال البطاريات.
- استبدل البطاريات إذا نفذ شحنها.

مؤشر التحذير

عندما تومض مؤشرات التحذير أو تضيء (راجع ما يلي)، سيوف يتم إيقاف تشغيل جهاز العرض تلقائيًا:

- يضيء مؤشر LED الخاص بـ "LAMP" (المصباح) باللون الأحمر عندما يومض مؤشر "On/Standby" (التشغيل/الاستعداد) باللون الكهرماني.
- يضيء مؤشر LED الخاص بـ "TEMP" (درجة الحرارة) باللون الأحمر عندما يومض مؤشر "On/Standby" (التشغيل/الاستعداد) باللون الكهرماني. وهو ما يشير إلى ارتفاع درجة حرارة جهاز العرض بشكل مفرط. في الظروف العادية، يمكن إرجاع الجهاز إلى وضع التشغيل.
- يضيء مؤشر LED الخاص بـ "TEMP" (درجة الحرارة) باللون الأحمر عندما يضيء مؤشر "On/Standby" (التشغيل/الاستعداد) باللون الكهرماني. قم بفصل كبل الطاقة من الجهاز، وانتظر ٣٠ ثانية ثم حاول مرة أخرى. عندما يومض مؤشر التحذير أو يضيء، يُرجى الاتصال بأقرب مركز خدمة للحصول على المساعدة.

معلومات إضافية

رسائل ضوء مؤشر بيان الحالة

رسائل	مؤشر الطاقة	مؤشر الطاقة	مؤشر بيان حالة درجة الحرارة	مؤشر بيان حالة اللمبة
وضع الاستعداد (تركيب كبل الطاقة)	ضوء ثابت	(الأخضر أو الأزرق)	(أحمر)	(أحمر)
تشغيل الطاقة (تدفئة)		وامض (يضئ لمدة ٠,٥ ثانية وينطفئ لمدة ٠,٥)		
تشغيل الطاقة وإضاءة المصباح		ضوء ثابت		
إيقاف التشغيل (تبريد)		وامض (يضئ لمدة ٠,٥ ثانية وينطفئ لمدة ٠,٥ ثانية) يعود إلى الضوء الأحمر الثابت عند إيقاف تشغيل مروحة التبريد.		
استئناف سريع (١٠٠ ثانية)		وامض (ينطفئ لمدة ٠,٢٥ ثانية / يضيء لمدة ٠,٢٥ ثانية)		
خطأ (تعطل اللمبة)	وامض			ضوء ثابت
خطأ (تعطل المروحة)	وامض		وامض	
خطأ (ارتفاع درجة الحرارة بصورة مفرطة)	وامض		ضوء ثابت	
وضع الاستعداد (وضع اختبار الإجهاد)		وامض		
الإجهاد (تسخين)		وامض		
الإجهاد (تبريد)		وامض		

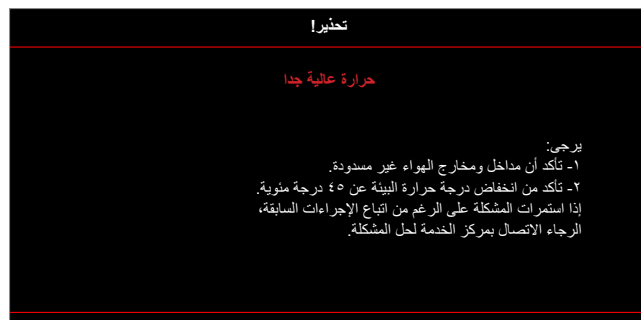
إيقاف التشغيل:



تحذير المصباح:

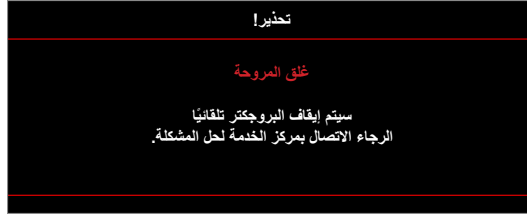


تحذير درجة الحرارة:



معلومات إضافية

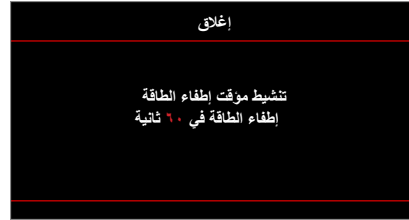
• تعطل المروحة:



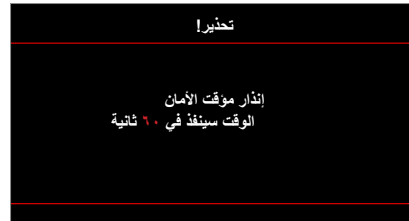
• خارج نطاق العرض:



• تحذير قطع التيار:



• إنذار مؤقت الأمان:



المواصفات

الوصف	الدقة
- يصل مدة الفيديو إلى 1080p - تصل الرسومات إلى WUXGA عند ٦٠ هرتز	الحد الأقصى للدقة
١٠٨٠ بكسل (١٠٨٠x١٩٢٠)	الدقة الأصلية
- زوم يدوي وتركيز بؤري يدوي	العدسة
نطاق التركيز المحسن ٤١,٨ بوصة~٣٠,٥ بوصة حتى صورة بحجم ٦٠ بوصة	حجم الصورة (القطر)
نطاق التركيز المحسن ١,٥ م- ١٠ م حتى صورة بحجم ٦٠ بوصة	مسافة العرض

الوصف	كهربائي
HDMI 1.4a - MHL2.1 -	المدخلات
- الصوت ٣,٥ م - 3D Sync - مشغل ١٢ فولت	منافذ الخرج
١,٤	نسخة HDCP
USB من النوع A للماوس والخدمة	Control
٥ فولت / ١ أمبير	طاقة USB
١٠٧٣,٤ مليون لون	استنساخ الألوان
- معدل المسح الأفقي: ١٥,٣٧٥~٩١,١٤٦ كيلوهرتز - معدل المسح الرأسي: ٢٤~٨٥ هرتز (١٢٠ هرتز لخصائص جهاز العرض ثلاثية الأبعاد)	معدل المسح
نعم، ١٠ وات	سماعات مضمنة
١٠٠ - ٢٤٠ فولت $\pm 10\%$, تيار متردد ٦٠/٥٠ هرتز	متطلبات الطاقة
٢,٨ - ١,٠ أمبير	تيار الدخل

الوصف	المواصفات الميكانيكية
الأمامي والخلفي والسقف العلوي والخلفي العلوي.	اتجاه التركيب
- ٢٩٨ مم (عرض) X ٢٣٠ مم (عمق) X ٨٣ مم (ارتفاع) (بدون أقدام)	الأبعاد
- ٢٩٨ مم (عرض) X ٢٣٠ مم (عمق) X ٩٦,٥ مم (ارتفاع) (بأقدام)	الوزن
٢,٥ \pm ٠,٥ كجم	الأجواء البيئية
تشغيل في ٥ ~ ٤٠ درجة مئوية، ١٠٪ إلى ٨٥٪ رطوبة (بدون تكثيف)	

ملاحظة: جميع المواصفات عرضة للتغيير دون إشعار.

مكاتب شركة Optoma حول العالم

للحصول على خدمات الصيانة أو الدعم، يرجى الاتصال بالمكتب المحلي الموجود بمنطقتك.

<p>info@os-worldwide.com www.os-worldwide.com</p>	<p>اليابان 東京都足立区綾瀬3-25-18 株式会社オーエス コンタクトセンター: 0120-380-490</p>	<p>888-289-6786 010-897-8601 services@optoma.com</p>	<p>الولايات المتحدة الأمريكية 3178 Laurelview Ct. Fremont, CA 94538, USA www.optomausa.com</p>
<p>+886-2-8911-8600 +886-2-8911-6500 services@optoma.com.tw asia.optoma.com</p>	<p>تايوان 12F., No.213, Sec. 3, Beixin Rd., Xindian Dist., New Taipei City 231, .Taiwan, R.O.C www.optoma.com.tw</p>	<p>888-289-6786 010-897-8601 services@optoma.com</p>	<p>كندا 3178 Laurelview Ct. Fremont, CA 94538, USA www.optomausa.com</p>
<p>+852-2396-8968 +852-2370-1222 www.optoma.com.hk</p>	<p>هونغ كونج Unit A, 27/F Dragon Centre, 79 Wing Hong Street, Cheung Sha Wan, Kowloon, Hong Kong</p>	<p>888-289-6786 010-897-8601 services@optoma.com</p>	<p>أمريكا اللاتينية 3178 Laurelview Ct. Fremont, CA 94538, USA www.optomausa.com</p>
<p>+86-21-62947376 +86-21-62947370 www.optoma.com.cn</p>	<p>الصين 5F, No. 1205, Kaixuan Rd., Changning District Shanghai, 200052, China</p>	<p>+44 (0) 1923 691 800 +44 (0) 1923 691 888 service@tsc-europe.com</p>	<p>أوروبا 42 Caxton Way, The Watford Business Park Watford, Hertfordshire, WD18 8QZ, UK www.optoma.eu هاتف مركز الخدمة: +44 (0) 1923 691 865</p>
<p>+31 (0) 36 820 0202 +31 (0) 36 048 9052</p>	<p>بنيلوكس Randstad 22-123 BW Almere 1316 The Netherlands www.optoma.nl</p>	<p>+33 1 41 46 12 20 +33 1 41 46 94 30 savoptoma@optoma.fr</p>	<p>فرنسا Bâtiment E 81-83 avenue Edouard Vaillant 92100 Boulogne Billancourt, France</p>
<p>+34 91 499 06 06 +34 91 670 08 32</p>	<p>أسبانيا C/ José Hierro, 36 Of. 1C 28522 Rivas VaciaMadrid, Spain</p>	<p>+49 (0) 211 06 6670 +49 (0) 211 06 66799 info@optoma.de</p>	<p>ألمانيا Wiesenstrasse 21 W D40549 Düsseldorf, Germany</p>
<p>+47 32 98 89 90 +47 32 98 89 99 info@optoma.no</p>	<p>البلدان الإسكندنافية Lerpeveien 25 Drammen 3040 Norway PO.BOX 9515 Drammen 3038 Norway</p>	<p>+82+2+34430004 +82+2+34430005</p>	<p>كوريا WOOMI TECH.CO.,LTD. 4F, Minu Bldg.33-14, Kangnam-Ku, Seoul,135-815, KOREA korea.optoma.com</p>

