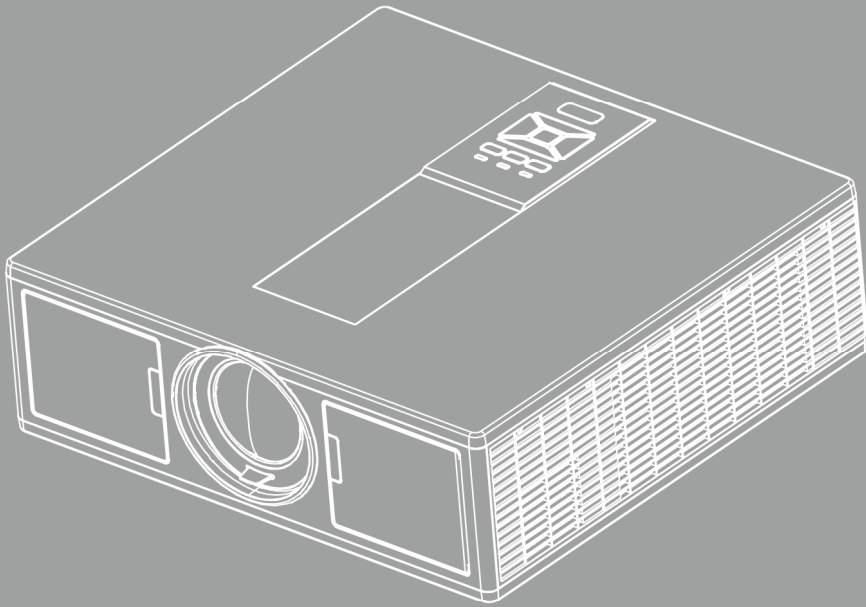




جهاز العرض DLP®



جدول المحتويات

3	السلامة
5	اللوائح التنظيمية وإرشادات السلامة
8	المقدمة
8	نظرة عامة على المحتويات
9	نظرة عامة على المنتج
9	الوحدة الرئيسية
10	لوحة التحكم
11	التوصيلات
12	وحدة التحكم عن بعد
14	الإعداد والتركيب
15	توصيل المصدر بجهاز العرض
17	تشغيل/إيقاف تشغيل جهاز العرض
18	مؤشر التحذير
19	ضبط وضع جهاز العرض
20	ضبط الصورة المعروضة
23	مفاتيح تحكم المستخدم
23	استخدام لوحة التحكم
24	قوائم المعلومات المعروضة على الشاشة
24	كيفية التشغيل
25	التركيب
29	صورة
31	الشاشة
33	الإعدادات
34	الحجم
35	خيارات
38	3D
39	LAN
40	الملاحق
40	مشكلات جهاز الإسقاط
42	كيفية استخدام متصفح الويب للتحكم في جهاز العرض
43	أداة التحكم في Crestron RoomView
45	تركيب مرشح الأتربة الاختياري وتنظيفه
46	الأوضاع الملائمة
49	تركيب الجهاز في السقف
50	مكاتب شركة Optoma حول العالم

<p>يهدف شكل صاعقة البرق التي تنتهي بسهم داخل مثلث متساوي الأضلاع إلى تنبيه المستخدم بوجود "فولتية خطيرة" غير معزولة داخل علبة المنتج، مما يزيد من احتمال تعرض الأفراد لخطر الصدمة الكهربائية.</p>	
<p>يُقصد بشكل علامة التعجب الموجودة بداخل مثلث متساوي الأضلاع تنبيه المستخدم لوجود تعليمات تشغيل وصيانة (وقاية) مهمة في الكتيب المرفق مع الجهاز.</p>	

تحذير: للتقليل من احتمال التعرض لخطر الحريق أو الصدمة الكهربائية، تجنب تعريض الجهاز للأمطار أو الرطوبة، إذ أن العلبة تحتوي على جهد عالٍ خطير. تجنب فتح الحجرة. واحرص على طلب الصيانة من الأفراد المؤهلين لذلك.

حدود الانبعاثات الخاصة بالفئة B

يفي هذا الجهاز الرقمي من الفئة B بكل اشتراطات اللوائح الكندية للمعدات المسببة للتشويش.

تعليمات مهمة للسلامة

1. تجنب سد أي من فتحات التهوية. ولضمان التشغيل الأمثل للجهاز وتفادي ارتفاع درجة حرارته، نوصي بتركيبه في مكان لا يعوق لتهوية المناسبة. على سبيل المثال، لا تضع الجهاز على سرير أو منضدة أو أريكة مكتظة بالأشياء، أو في مكان ضيق لا يسمح بتدفق الهواء حول الجهاز مثل مكتبة أو خزانة.
2. تجنب وضع الجهاز بالقرب من المياه أو الرطوبة. لتقليل خطر التعرض للحرائق و/أو الصدمات الكهربائية، لا تعرض الجهاز للأمطار أو الرطوبة.
3. تجنب تركيب الجهاز بالقرب من مصادر الحرارة كأجهزة التدفئة أو السخانات أو المواقد أو غيرها من الأجهزة كمكبرات الصوت التي تنبعث منها الحرارة.
4. لا تنظف الجهاز إلا بقطعة قماش جافة.
5. لا تستخدم سوى المرفقات/الملحقات التي توصي الجهة المصنعة بها.
6. تجنب استخدام الجهاز في حالة إصابته بضرر ملموس. إساءة الاستخدام/الضرر الماضي يمكن أن يكون (على سبيل المثال لا الحصر):
 - سقوط الوحدة على الأرض.
 - تعرض كبل الطاقة أو القابس للتلف.
 - انسكاب أي سوائل على جهاز العرض.
 - تعرض الجهاز للمطر أو الرطوبة.
 - سقوط أي شيء داخل الجهاز أو وجود مكون غير مثبت بإحكام داخله.
7. لا تحاول إجراء صيانة للوحدة بنفسك. قد يؤدي فتح الأغشية أو إزالتها إلى تعرضك لفولطيات خطيرة أو مخاطر أخرى.
8. تجنب إدخال أجسام أو سوائل إلى الجهاز، إذا أنها قد تلمس نقاط جهد عالٍ خطيرة أو مكونات مكشوفة مما يؤدي إلى نشوب حريق أو التعرض لصدمة كهربائية.
9. يرجى إلقاء نظرة على الجهاز للتعرف على العلامات ذات الصلة بالسلامة.
9. لا ينبغي أن يقوم بإصلاح الجهاز سوى فنيي الصيانة المؤهلين فحسب.



يرجى إتباع جميع التحذيرات والاحتياطات وإرشادات الصيانة الموجودة بدليل الاستخدام هذا.

- تحذير - تجنب التطلع داخل عدسة الجهاز أثناء تشغيل مصدر الضوء. إذ قد يؤدي الضوء الساطع إلى إلحاق الضرر بعينيك.
- تحذير - لتقليل خطر التعرض للحرائق أو الصدمات الكهربائية، لا تعرض الجهاز للأمطار أو الرطوبة.
- تحذير - يرجى عدم فتح أو فك الجهاز إذ قد يتسبب هذا في حدوث صدمة كهربائية.
- تحذير - يرجى عدم فتح أو فك الجهاز إذ قد يتسبب هذا في حدوث صدمة كهربائية.

أحرص على:

- إيقاف الجهاز وفصل قابس الطاقة من مأخذ التيار الكهربائي المتردد قبل تنظيف المنتج.
- استخدام قطعة قماش ناعمة جافة مبللة بمنظف معتدل لتنظيف الغلاف الخارجي من الداخل.
- أفضل قابس الطاقة من منفذ التيار المتردد إذا كان المنتج غير مستخدم لفترة طويلة من الوقت.

تجنب:

- سد الفتحات والتقويب الموجودة بالجهاز والمخصصة للتهوية.
- استخدام المنظفات الكاشطة أو الشمع أو المواد المذيبة لتنظيف الوحدة.
- يستخدم وفقاً للشروط التالية:
- في البيئات شديدة الحرارة أو البرودة أو الرطوبة.
 - ◀ 6000 قدم فوق مستوى سطح البحر
 - درجة الحرارة القصوى: < 35 درجة مئوية
 - درجة البرودة القصوى: > 5 درجات مئوية
 - ◀ أعلى من 6000 قدم
 - درجة الحرارة القصوى: < 30 درجة مئوية
 - درجة البرودة القصوى: > 5 درجات مئوية
 - ◀ درجة الرطوبة القصوى: < 70% الرطوبة النسبية (R.H.)
- في الأماكن التي يزيد فيها احتمال تعرض الوحدة بشكل كبير للأتربة والقذورات.
- بالقرب من أي جهاز يولد مجالاً مغناطيسي قوي.
- تحت أشعة الشمس المباشرة.

معلومات السلامة ثلاثية الأبعاد

يرجى إتباع جميع التحذيرات والإجراءات الوقائية كما هو موصى بها قبل استخدامك أنت أو طفلك لوظيفية ثلاثي الأبعاد.

تحذير

- قد يكون الأطفال والمراهقين أكثر عرضة للمشكلات الصحية المرتبطة بالعرض في وضع ثلاثي الأبعاد ويجب أن تكون مراقباً عن كثب عند عرض هذه الصور.
- تحذير نوبة حساس للضوء وأخطار صحية أخرى**
- قد يواجه بعض المشاهدين نوبة صرع أو سكتة دماغية عند التعرض لصور وامضة معينة أو أضواء مضمّنة في بعض صور جهاز العرض أو ألعاب الفيديو. إذا كنت تعاني من ذلك، أو لديك سجل عائلي من الصرع والسكتات الدماغية، يُرجى استشارة طبيب قبل استخدام وظيفة ثلاثي الأبعاد.
 - حتى الأشخاص الذين ليس لديهم سجل شخصي أو سجل عائلي من الصرع أو السكتة الدماغية قد يعانون من حالة غير مشخصة قد تسبب نوبات الصرع الحساسة للضوء.
 - يجب على السيدات الحوامل، الذين يعانون من حالات طبية خطيرة والذين يجرمون من النوم أو تحت تأثير المشروبات الكحولية تجنب استخدام وظيفة ثلاثي الأبعاد للوحدة.
 - إذا تعرضت لأي عرض من الأعراض التالية، فتوقف عن عرض صور ثلاثية الأبعاد فوراً واستشر الطبيب: (1) الرؤية المتقلبة؛ (2) خفة الدماغ؛ (3) الدوخة؛ (4) الحركات اللاإرادية، مثل وخز العين أو العضلات؛ (5) الارتباك؛ (6) الاشمزاز؛ (7) فقدان الوعي؛ (8) الاختلاجات؛ (9) التشنجات و/أو (10) التوهان. قد يكون الأطفال والمراهقين أكثر عرضة من البالغين لهذه الأعراض. ويجب على الآباء مراقبة أطفالهم وسؤالهم ما إذا تعرضوا لهذه الأعراض من قبل أم لا.

- قد يسبب أيضًا مشاهدة العرض ثلاثي الأبعاد دوار الحركة، الإدراك بعد التأثير، والتوهان، وتشوه العين ونقص الثبات الوضعي. ويوصى للمستخدمين بأن يتخذوا فترات راحة مستمرة لتقليل احتمالية هذه التأثيرات. وإذا عرضت العيون علامات الإرهاق أو الجفاف أو إذا تعرضت لأي عرض من الأعراض السابقة، فتوقف فورًا عن استخدام هذا الجهاز ولا تستأنف استخدامه لمدة ثلاثين دقيقة على الأقل بعد تسكين الأعراض.
- قد يؤدي مشاهدة العرض ثلاثي الأبعاد أثناء الجلوس بالقرب الشديد من الشاشة لفترة ممتدة من الوقت إلى إلتلاف الرؤية. ويجب أن تكون مسافة العرض المثالية ثلاثة أضعاف ارتفاع الشاشة على الأقل. ويوصى بأن عيون المشاهد تكون على مستوى الشاشة.
- قد تؤدي مشاهدة العرض ثلاثي الأبعاد أثناء ارتداء نظارة ثلاثية الأبعاد لفترة طويلة إلى الشعور بالصداع أو الإرهاق. وإذا تعرضت للصداع أو الإرهاق أو الدوخة، فتوقف عن مشاهدة العرض ثلاثي الأبعاد واتخذ قسطًا من الراحة.
- لا تستخدم نظارة ثلاثية الأبعاد لأي عرض آخر بخلاف مشاهدة العرض ثلاثي الأبعاد.
- قد يكون ارتداء النظارة ثلاثية الأبعاد لأي عرض آخر (مثل النظارات العامة، ونظارات الشمس، ونظارات الوقاية) ضارًا بالفعل لك وقد يؤدي إلى إضعاف الرؤية.
- قد تسبب مشاهدة العرض ثلاثي الأبعاد التوهان لبعض المشاهدين. ووفقًا لذلك، لا تضع جهاز العرض ثلاثي الأبعاد بالقرب من أعمدة السلالم المفتوحة، أو الكبلات، أو الشرفات، أو أشياء أخرى قد تكون متعثرة، أو يتم خبطها، أو كسرها أو الوقوع من عليها.

حقوق الطبع والنشر

يتم حماية هذا المنشور، بما في ذلك الصور الفوتوغرافية، والرسومات التوضيحية، والبرامج بموجب قوانين الطبع والنشر الدولية، مع الاحتفاظ بجميع الحقوق. لا يجوز نسخ هذا الدليل أو أي مادة مضمنة هنا بدون الحصول على موافقة كتابية من المؤلف.

© حقوق الطبع والنشر لعام 2015

إخلاء المسؤولية

تخضع المعلومات في هذا المستند إلى التغيير بدون إشعار. ولا تجري الشركة المُصنعة أي تمثيلات أو ضمانات متعلقة بالمحتويات الواردة هنا وتخلي مسؤوليتها عن أي ضمانات ضمنية للمتاجرة أو الملاءمة لأي عرض معين. وتحفظ الشركة المُصنعة بهذا المنشور وتجري التغييرات من حين لآخر في المحتوى بدون إلزام الشركة المُصنعة بإخطار أي شخص بهذه المراجعة أو التغييرات.

التعرف على العلامة التجارية

تُعد Kensington علامة تجارية مسجلة في الولايات المتحدة لشركة ACCO Brand Corporation مع التسجيلات التي تم إصدارها والتطبيقات المتعلقة في البلدان الأخرى عبر العالم.

تُعد HDMI، وHDMI Logo، وHigh-Definition Multimedia Interface علامات تجارية أو علامات تجارية مسجلة لـ HDMI Licensing LLC في الولايات المتحدة والبلدان الأخرى.

تُعد IBM علامة تجارية أو علامة تجارية مسجلة لشركة International Business Machines, Inc. وتُعد PowerPoint، وMicrosoft، وWindows علامات تجارية مسجلة لشركة Microsoft.

تُعد Adobe وAcrobat علامتين تجاريتين أو علامتين تجاريتين مسجلتين لشركة Adobe Systems Incorporated.

تُعد DLP Link، وDLP، وشعار DLP علامات تجارية مسجلة لـ Texas Instruments وتعتبر BrilliantColor™ علامة تجارية لـ Texas Instruments.

تُعد جميع أسماء المنتجات الأخرى المستخدمة في هذا الدليل خصائص للمالكين الخاصين، ويتم الاعتراف بها.

الوائح التنظيمية وإرشادات السلامة

يحتوي هذا الملحق على الإرشادات العامة التي تخص جهاز العرض.

إشعار اللجنة الفيدرالية للاتصالات

أثبتت الاختبارات التي أجريت على هذا الجهاز توافقه مع معايير المواصفات القياسية لل فئة B من الأجهزة الرقمية، وفقًا للجزء 15 من قوانين اللجنة الفيدرالية للاتصالات. وقد وضعت هذه المعايير لتوفير قدر معقول من الحماية ضد أي تداخلات ضارة قد تحدث عند تركيب الجهاز في المنازل، حيث إن هذا الجهاز يولد ويستخدم ويمكن أن تصدر عنه ترددات لاسلكية، وقد يتسبب في حدوث تداخلات ضارة مع الاتصالات اللاسلكية، إذا لم يتم تركيبه واستخدامه وفقًا للتعليمات الموضحة.

ورغم ذلك، فليس هناك ما يضمن عدم حدوث هذه التداخلات عند التركيب في منشأة بعينها. وإذا تسبب هذا الجهاز في حدوث تداخل يؤثر سلبيًا على استقبال الراديو أو التلفزيون، وهو الأمر الذي يمكن تحديده عن طريق تشغيل الجهاز وإيقاف تشغيله، فإننا نوصي المستخدم بمحاولة تصحيح هذا التداخل عن طريق واحد أو أكثر من الإجراءات التالية:

- إعادة توجيه هوائي الاستقبال أو تغيير موضعه.
- زيادة المسافة الفاصلة بين الجهاز ووحدة الاستقبال.
- توصيل الجهاز بأخذ تيار على دائرة كهربائية مختلفة عن تلك التي تتصل بها وحدة الاستقبال.
- الرجوع إلى الموزع المحلي أو إلى فني راديو/تلفزيون متخصص للحصول على المساعدة اللازمة.

ملاحظة: الكبلات المغطاة

يتعين استخدام الكبلات المغطاة في جميع التوصيلات مع أجهزة الكمبيوتر الأخرى في سبيل الالتزام بقوانين اللجنة الفيدرالية للاتصالات.

تنبيه

قد يتسبب إجراء أية تغييرات أو تعديلات لم يتم الموافقة عليها صراحة من قبل الشركة المصنعة في إلغاء صلاحية المستخدم لتشغيل هذا الجهاز، وهي الصلاحية الممنوحة له من قبل اللجنة الفيدرالية للاتصالات.

شروط التشغيل

يتوافق هذا الجهاز مع الجزء 15 من قواعد FCC. التشغيل عرضة للحالتين التاليتين:

1. قد لا يسبب هذا الجهاز تداخلًا ضارًا، و
2. قد يقبل هذا الجهاز أي تداخل مستقبلي، بما في ذلك التداخل الذي قد يسبب تشغيلًا غير مرغوب فيه.

ملاحظة: المستخدمون الكنديون

يتطابق هذا الجهاز الرقمي من الفئة B مع معايير ICES-003 الكندية.

Remarque à l'intention des utilisateurs canadiens

Cet appareil numérique de la classe B est conforme à la norme NMB-003 du Canada.

بيان المطابقة الخاص بدول الاتحاد الأوروبي

- توجيهات التوافق الكهرومغناطيسي (EMC) 2014/30/EU
- توجيهات الفولطية المنخفضة 2014/53/EU
- (أحمر) 2014/53/EU (إذا كان المنتج يتضمن وظيفة التردد اللاسلكي)
- توجيهات المعدات الكهربائية والإلكترونية (RoHS) 2011/65/EU

إرشادات التخلص من مكونات الجهاز

يحظر إلقاء هذا الجهاز الإلكتروني في المهملات عند الرغبة في التخلص منه. ولتقليل معدلات التلوث والمحافظة على البيئة، يرجى إعادة تدوير مكونات الجهاز.





تحذير

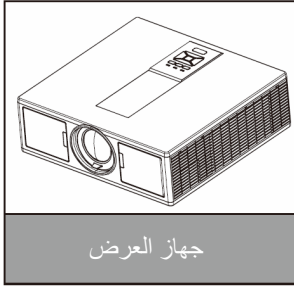


- يتم تصنيف هذا المنتج كفئة 2 من IEC 60825-1:2007 ويتوافق أيضاً مع 21 CFR 1040.10 و 1040.11 باستثناء الانحرافات بموجب إشعار الليزر رقم 50، بتاريخ 24 يونيو 2007. IEC 60825-1:2014: منتج الليزر للفئة 1 – مجموعة المخاطر 2
- يتم عرض ملصق توضيحي لعرض جميع المعلومات المتعلقة بطاقة الليزر.
- يتميز جهاز العرض هذا بوحدة ليزر مدمجة من الفئة 4. يجب عدم محاولة التفكيك أو التعديل في التركيب مطلقاً؛ لأن ذلك خطر جداً.
- وينتج عن أي تشغيل أو ضبط لا يتم طبقاً للتعليمات الواردة في دليل المستخدم وبشكل محدد خطرُ التعرض لأشعة الليزر الخطيرة.
- لا تحاول فتح جهاز العرض أو تفكيكه؛ نظراً لأن هذا قد يؤدي إلى حدوث تلف بواسطة التعرض لأشعة الليزر.
- لا تحدد النظر في الأشعة عندما يتم تشغيل جهاز العرض. قد ينتج عن الضوء الساطع إلحاق ضرر دائم للعين.
- عند تشغيل جهاز العرض، تأكد أنه لا يوجد أي شخص داخل نطاق العرض ينظر إلى العدسة.
- بدون متابعة التحكم، قد ينتج عن إجراء الضبط أو التشغيل حدوث تلف من خلال التعرض لأشعة الليزر.
- ينبغي اتباع الإرشادات الوافية للتركيب، والتشغيل، والصيانة، بما في ذلك التحذيرات الواضحة بخصوص الاحتياطات لتجنب التعرض المحتمل لأشعة الليزر والأشعة المصاحبة التي تزيد عن حدود انبعاث الأشعة التي يمكن الوصول إليها في الفئة 2.
- جهاز العرض هذا عبارة عن جهاز ليزر من الفئة 2 يتوافق مع المعيار IEC 60825-1:2007 و CFR 1040.10 و 1040.11.
- منتج الليزر من الفئة 2، لا تحدد النظر في الأشعة.
- يتميز جهاز العرض هذا بوحدة ليزر مدمجة من الفئة 4. يجب عدم محاولة التفكيك أو التعديل في التركيب مطلقاً؛ لأن ذلك خطر جداً.
- وينتج عن أي تشغيل أو ضبط لا يتم طبقاً للتعليمات الواردة في دليل المستخدم وبشكل محدد خطرُ التعرض لأشعة الليزر الخطيرة.
- لا تحاول فتح جهاز العرض أو تفكيكه؛ نظراً لأن هذا قد يؤدي إلى حدوث تلف بواسطة التعرض لأشعة الليزر.
- لا تحدد النظر في الأشعة عندما يتم تشغيل جهاز العرض. قد ينتج عن الضوء الساطع إلحاق ضرر دائم للعين.
- بدون متابعة التحكم، قد ينتج عن إجراء الضبط أو التشغيل حدوث تلف من خلال التعرض لأشعة الليزر.
- ينبغي اتباع الإرشادات الوافية للتركيب، والتشغيل، والصيانة، بما في ذلك التحذيرات الواضحة بخصوص الاحتياطات لتجنب التعرض المحتمل لأشعة الليزر والأشعة المصاحبة التي تزيد عن حدود انبعاث الأشعة التي يمكن الوصول إليها في الفئة 2.

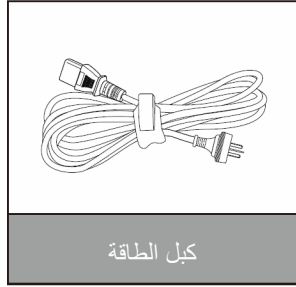
المقدمة

نظرة عامة على المحتويات

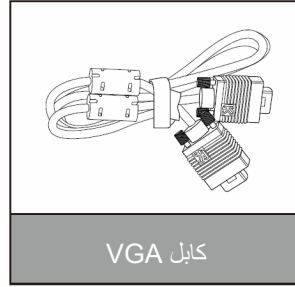
افرج محتويات الصندوق وتحقق منها للتأكد من وجود جميع العناصر المذكورة أدناه في الصندوق. في حالة ضياع شيء من المحتويات، يرجى الاتصال بأقرب مركز لخدمة العملاء.



جهاز العرض



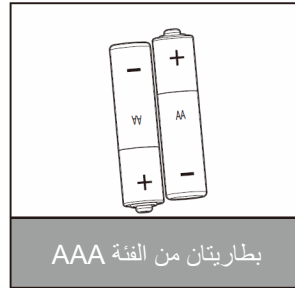
كبل الطاقة



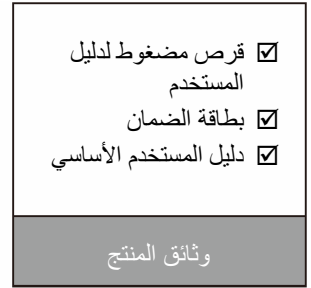
كابل VGA



وحدة التحكم عن بعد



بطاريان من الفئة AAA



- قرص مضغوط لدليل المستخدم
- بطاقة الضمان
- دليل المستخدم الأساسي

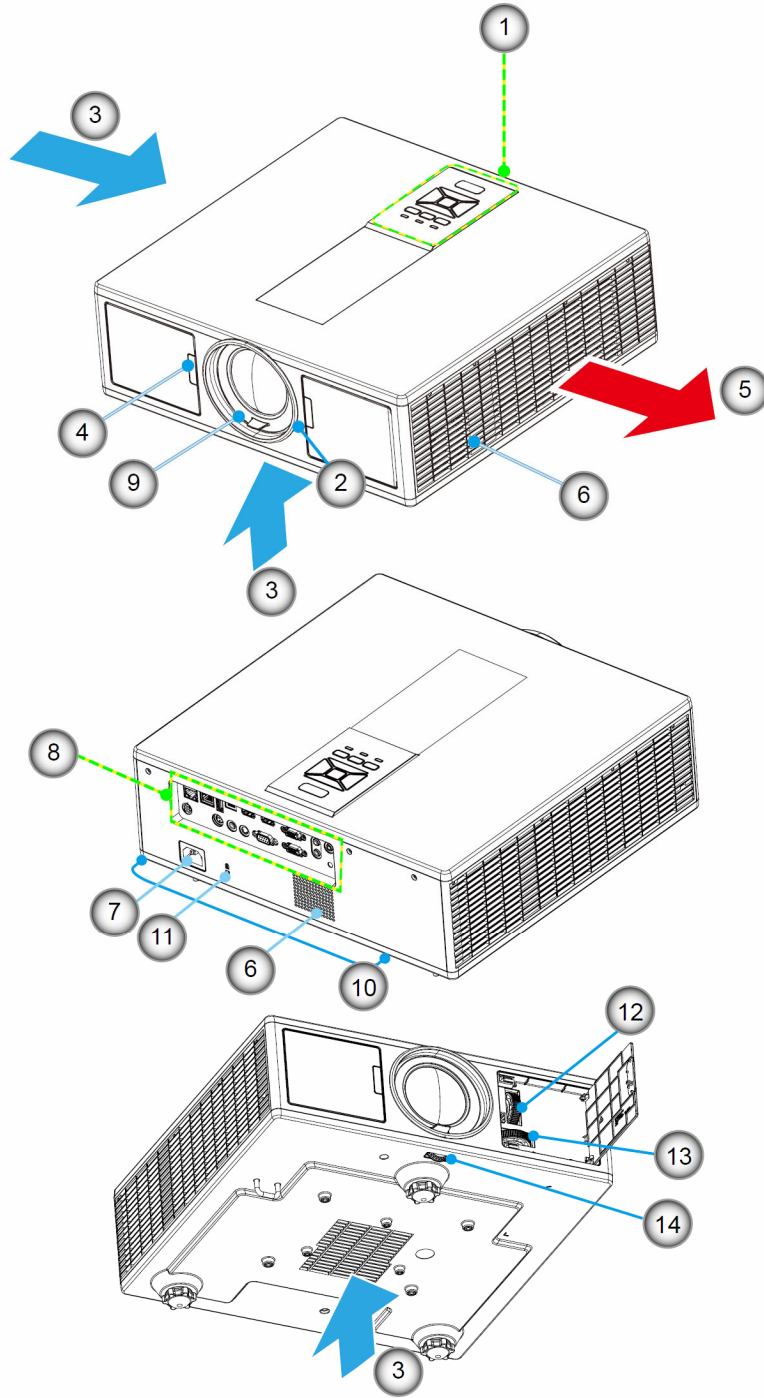
وثائق المنتج

ملاحظة: للحصول على معلومات التحذير الأوروبية، يرجى زيارة www.optomaeurope.com. نظراً لاختلاف استخدامات الجهاز في كل بلد، فقد يلاحظ اختلاف الملحقات في بعض المناطق.

المقدمة

نظرة عامة على المنتج

الوحدة الرئيسية



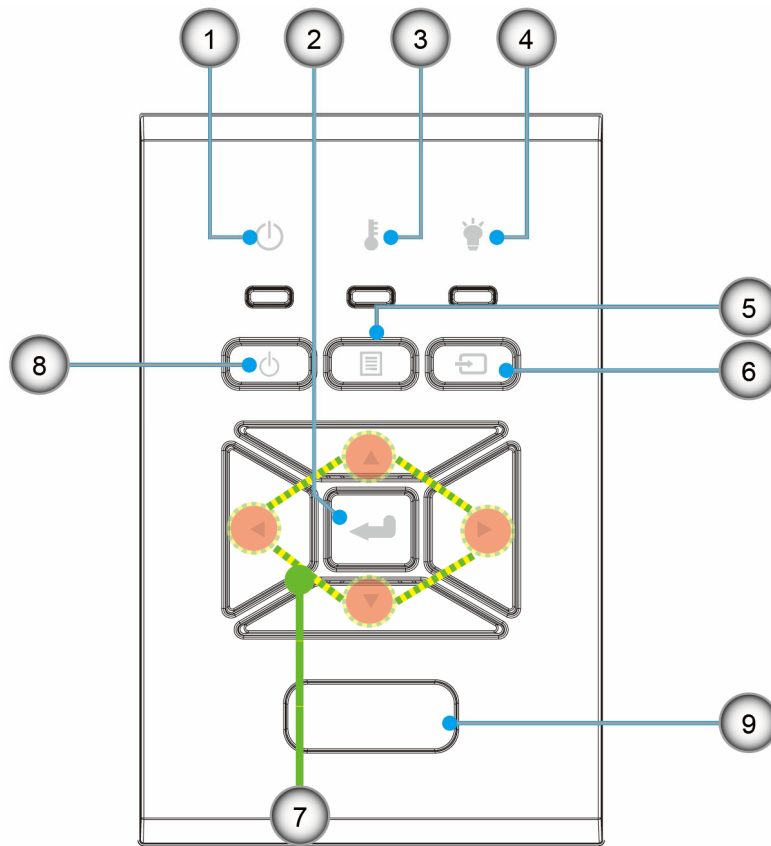
ملاحظة: لا تسد فتحات التهوية لمداخل أو مخرج الهواء لجهاز العرض.

العنصر	الرقم
توصيلات الدخل/الخروج	.8
العدسة	.9
قدم ضبط الميل	.10
قفل Kensington	.11
تحول العدسة (رأسي)	.12
تحول العدسة (أفقي)	.13
قفل العدسة	.14

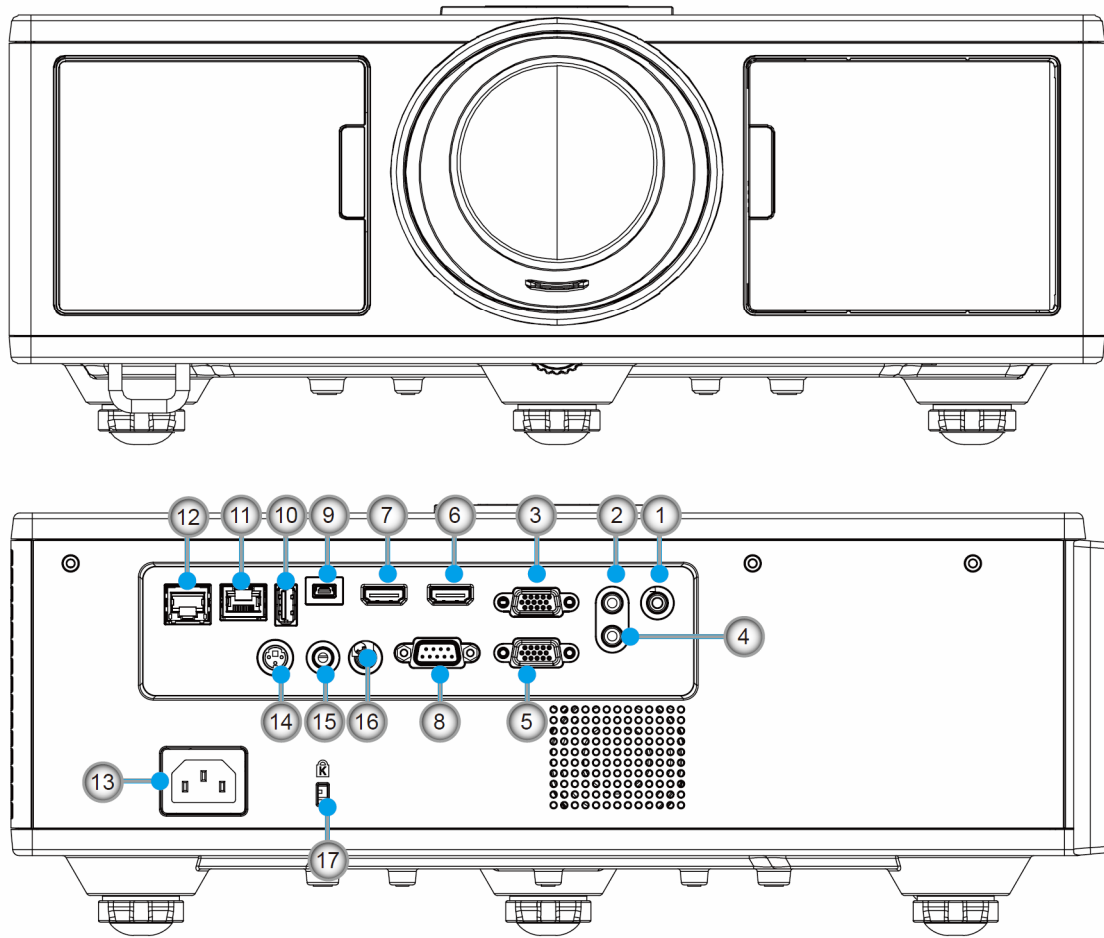
العنصر	الرقم
لوحة مفاتيح	.1
حلقة التركيز	.2
التهوية (المدخل)	.3
جهاز استقبال الأشعة تحت الحمراء	.4
التهوية (مخرج)	.5
السماعات	.6
مقبس الطاقة	.7

المقدمة

لوحة التحكم



العنصر	الرقم	العنصر	الرقم
المصدر	.6	مصباح بيان حالة التشغيل/الاستعداد	.1
أربعة مفاتيح للاختيار حسب الاتجاهات	.7	إدخال	.2
زر الطاقة/الاستعداد	.8	مؤشر بيان حالة درجة الحرارة	.3
جهاز استقبال الأشعة تحت الحمراء	.9	مؤشر بيان حالة المصباح	.4
		القائمة	.5

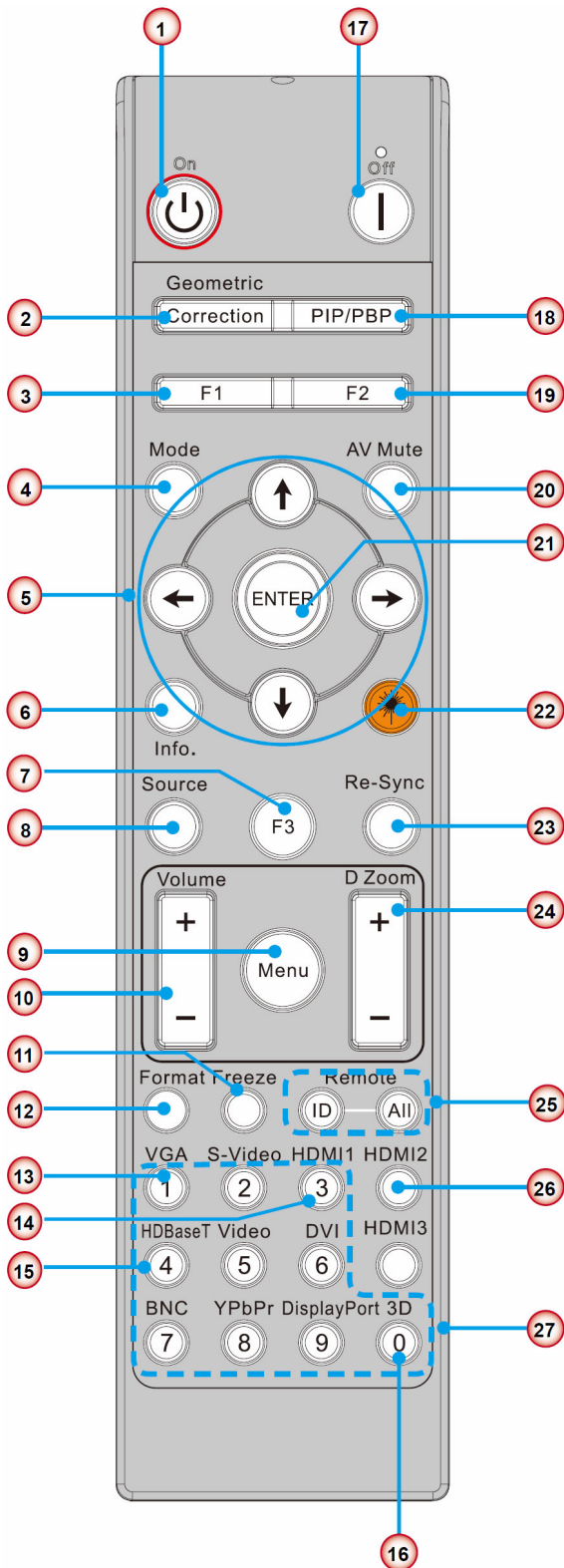


العنصر	الرقم
موصّل الميكروفون	.11
موصّل HDBaseT (حسب الطراز)	.12
RJ45	.12
مقبس الطاقة	.13
موصّل خرج تزامن ثلاثي الأبعاد (5 فولت)	.14
موصّل التحكم عن بُعد السلّكي	.15
موصّل مشغل بقدرة 12 فولت	.16
قفّل Kensington	.17

العنصر	الرقم
موصّل الميكروفون	.1
موصّل دخل الصوت	.2
موصّل VGA In/YPbPr	.3
موصّل خرج الصوت	.4
موصّل VGA Out	.5
موصّل HDMI 1	.6
موصّل HDMI 2/MHL	.7
موصّل RS232C	.8
موصّل USB-B mini	.9
موصّل USB Power Out	.10
(5 فولت - 1.5 أمبير)	

المقدمة

وحدة التحكم عن بعد



الرقم	العنصر
1.	تشغيل الطاقة شغل جهاز العرض.
2.	التصحيح الهندسي تشغيل قائمة Geometric Correction
3.	F1: نموذج الاختبار اعرض نموذج اختبار.
4.	وضع الشاشة حدد وضع العرض.
5.	أربعة مفاتيح للاختيار حسب الاتجاهات لتحديد العناصر أو إجراء التعديلات.
6.	معلومات يتيح عرض معلومات جهاز الإسقاط.
7.	F3: تطابق الألوان تشغيل قائمة إعدادات تطابق الألوان.
8.	دخال تحديد المصدر حدد إشارة إدخال.
9.	القائمة تشغيل قائمة المعلومات المعروضة على الشاشة. للخروج من المعلومات المعروضة على الشاشة (OSD) ، اضغط على "القائمة" مرة أخرى.
10.	التحكم في مستوى الصوت +/- رفع/خفض مستوى الصوت.
11.	تجميد تجميد الصورة المعروضة.
12.	التنسيق يتيح عرض تنسيق جهاز الإسقاط.
13.	VGA التبديل إلى مصدر VGA.
14.	HDMI 1 التبديل إلى مصدر HDMI 1.
15.	HDBaseT (حسب الطراز) التبديل إلى مصدر HDBaseT.
16.	3D التبديل إلى مصدر ثلاثي الأبعاد.
17.	إيقاف تشغيل الطاقة إيقاف تشغيل طاقة جهاز العرض.
18.	وحدة PIP-PBP تشغيل قائمة PIP/PBP.
19.	F2: إعدادات الشبكة المحلية تشغيل قائمة إعداد LAN.

ملاحظة: قد لا تتضمن بعض المفاتيح أي وظيفة للطرز التي لا تدعم هذه الميزات.

المقدمة

الرقم	العنصر
.20	كتم الصوت/الفيديو يتيح إيقاف/تشغيل الصوت والفيديو بصفة مؤقتة.
.21	إدخال أكد تحديد العنصر الخاص بك.
.22	ليزر الاستخدام كمؤشر لليزر.
.23	إعادة التزامن قم بمزامنة جهاز العرض تلقائيًا لمصدر الدخل.
.24	الحجرة الرقمية +/- تكبير/تصغير الصورة المعروضة.
.25	رقم التعريف عن بُعد/الكل عن بُعد ضبط رقم التعريف للتحكم عن بُعد.
.25	HDMI 2 التبديل إلى مصدر HDMI 2.
.27	حدد أرقام لوحة مفاتيح (0 - 9) الاستخدام كرقم لوحة المفاتيح الرقمية "0-9".

الإعداد والتركيب

جدول رموز الأشعة تحت الحمراء للبيانات

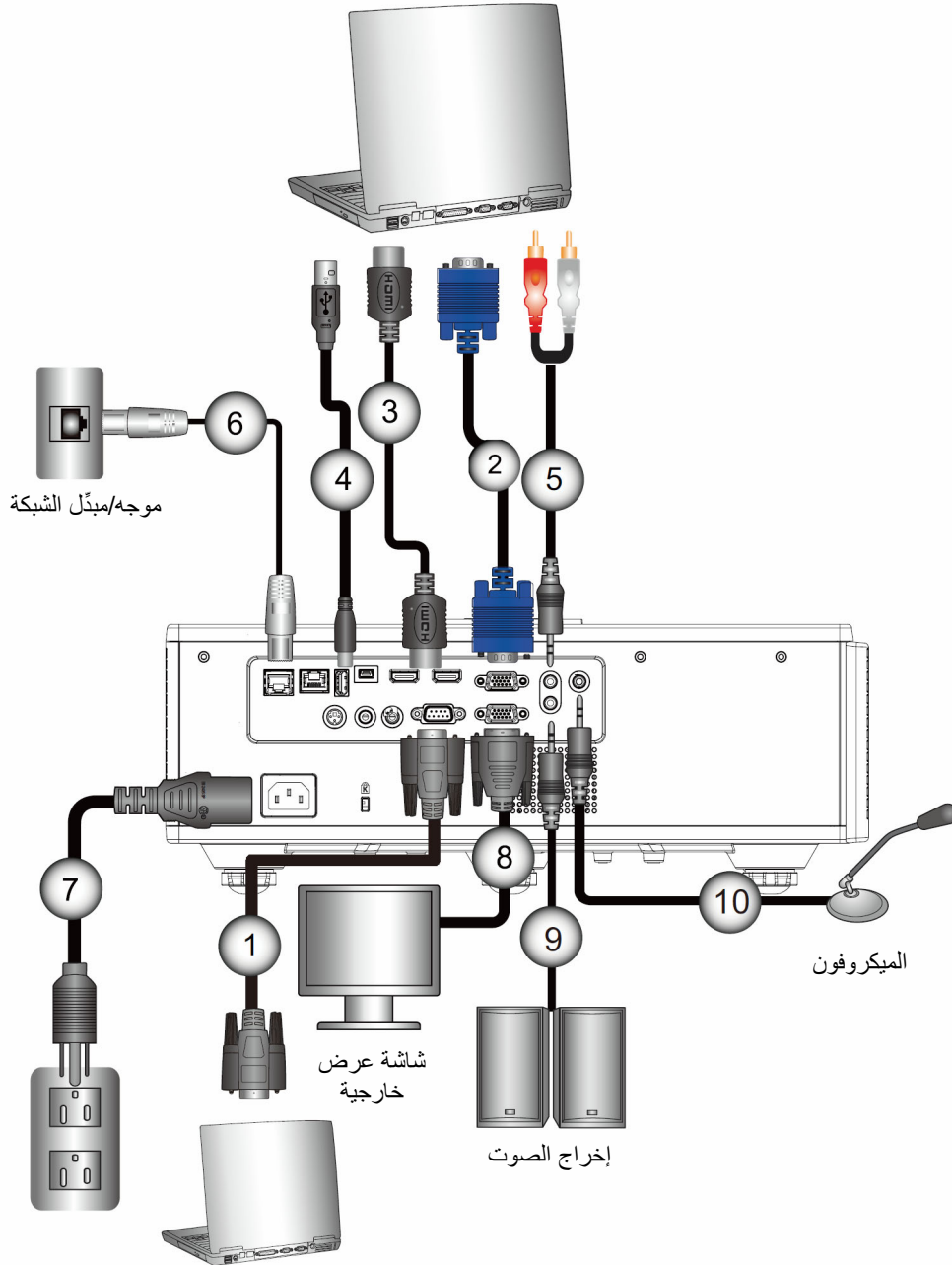
32CD		رمز العميل	
المفتاح	الوصف	رمز المفتاح	تعريف مفتاح الطباعة
1	إيقاف تشغيل الطاقة	2E	إيقاف التشغيل
2	تشغيل الطاقة	2	تشغيل
3	قائمة PIP/PBP	78	PIP/PBP
4	ضبط التشوه	7	تصحيح هندسي
5	الوظيفة 2	27	F2
6	الوظيفة 1	26	F1
7	تشغيل/إيقاف تشغيل قائمة وضع العرض	95	وضع
8	مفتاح السهم لأعلى للعرض على الشاشة عند تشغيل "العرض على الشاشة"	C6	السهم لأعلى
9	كتم الصوت/الفيديو	3	كتم الصوت/الفيديو
10	مفتاح السهم الأيسر للعرض على الشاشة عند تشغيل "العرض على الشاشة"	C8	السهم الأيسر
11	إدخال	C5	إدخال
12	مفتاح السهم الأيمن للعرض على الشاشة عند تشغيل "العرض على الشاشة"	C9	السهم الأيمن
13	معلومات	25	معلومات
14	مفتاح السهم لأسفل للعرض على الشاشة عند تشغيل "العرض على الشاشة"	C7	السهم لأسفل
15	لتشغيل مؤشر الليزر، اضغط لإصدار الليزر	N/A	ليزر
16	تحديد مصدر الإدخال عند إيقاف تشغيل "العرض على الشاشة"	18	المصدر
17	الوظيفة 3	66	F3
18	ضبط الصوت للمراحل والتتبع والحجم والوضع عند إيقاف "العرض على الشاشة"	4	إعادة التزامن
19	تشغيل/إيقاف تشغيل قائمة "العرض على الشاشة"	88	القائمة
20	التحكم في مستوى الصوت +	9	صوت +
21	التحكم في مستوى الصوت -	0C	صوت -
22	تكبير + D	8	تكبير + D
23	تكبير - D	0B	تكبير - D
24	تنسيق	15	تنسيق
25	تجميد	6	تجميد
26	الوضع من 1 إلى 99	3201~ 3299	
27	الكل	32CD	
28	تحديد مصدر إدخال VGA1	8E	1/VGA1
30	تحديد مصدر إدخال HDMI1	16	3/HDMI1
31	تحديد مصدر إدخال HDMI2	9B	HDMI2
32	تحديد مصدر إدخال HDBasT	70	4/HDBaseT
38	قائمة ثلاثية الأبعاد	89	0/3D
39	HDMI3 (مفتاح إلكتروني)	98	HDMI3
40	الوظيفة 3	66	F3

الإعداد والتركيب

توصيل المصدر بجهاز العرض التوصيل بجهاز كمبيوتر شخصي/محمول

ملاحظة:

نظرًا لاختلاف التطبيقات بين البلدان، فقد تختلف الملحقات كذلك من منطقة لأخرى.
(* ملحق اختياري).

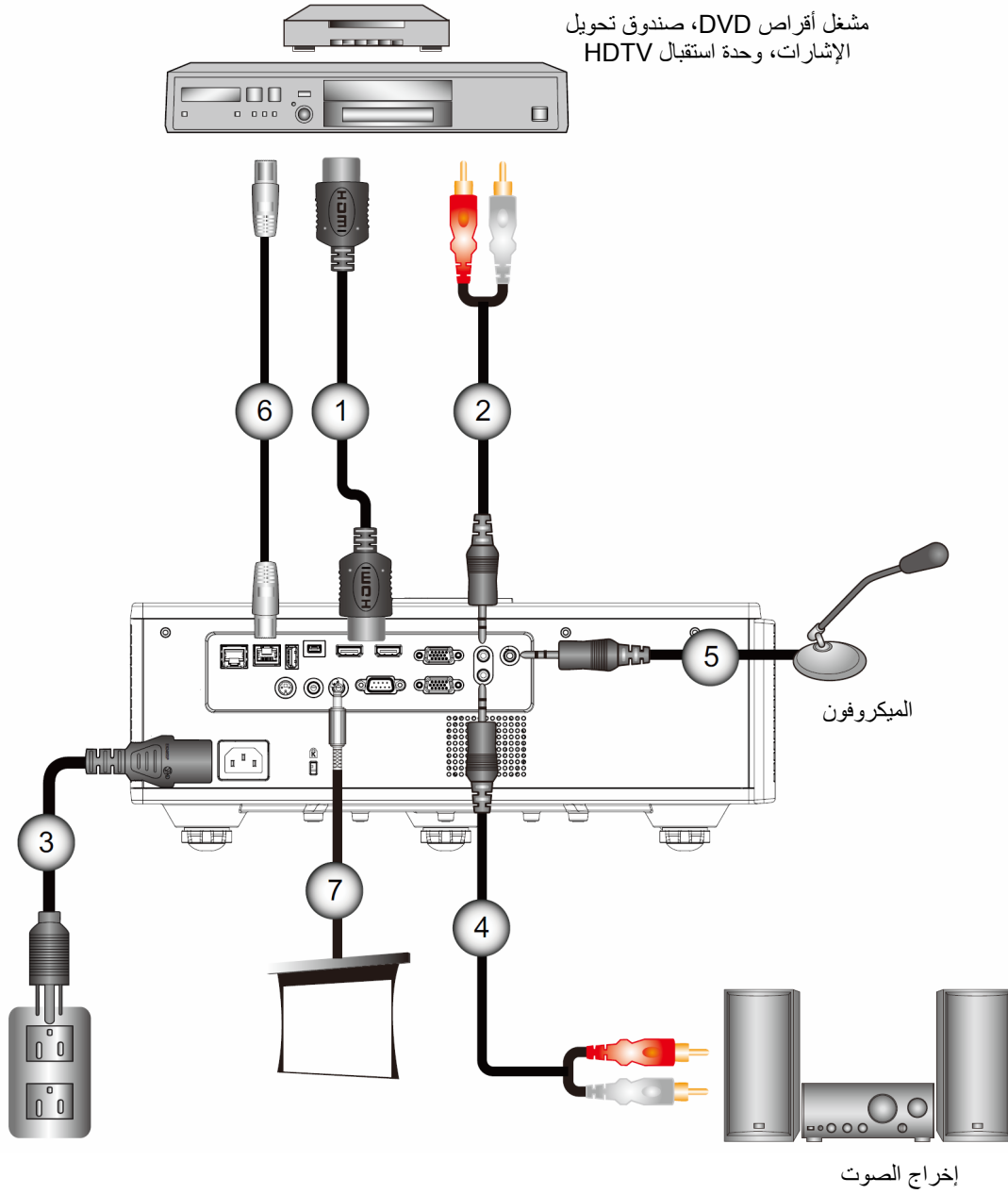


العنصر	الرقم
كابل RJ45	.6
رمز الطاقة	.7
كبل خرج VGA	.8
كبل خرج الصوت	.9
كابل الميكروفون	.10

العنصر	الرقم
كابل RS232	.1
كابل VGA	.2
كابل HDMI	.3
كبل USB	.4
كبل دخل الصوت	.5

الإعداد والتركيب

التوصيل بمصادر فيديو



العنصر	الرقم
كابل الميكروفون	.5
كابل RJ45 (كابل Cat5)	.6
مقيس تيار مستمر بقدرة 12 فولت	.7

العنصر	الرقم
كابل HDMI	.1
كابل دخل الصوت	.2
رمز الطاقة	.3
كابل خرج الصوت	.4

ملاحظة:

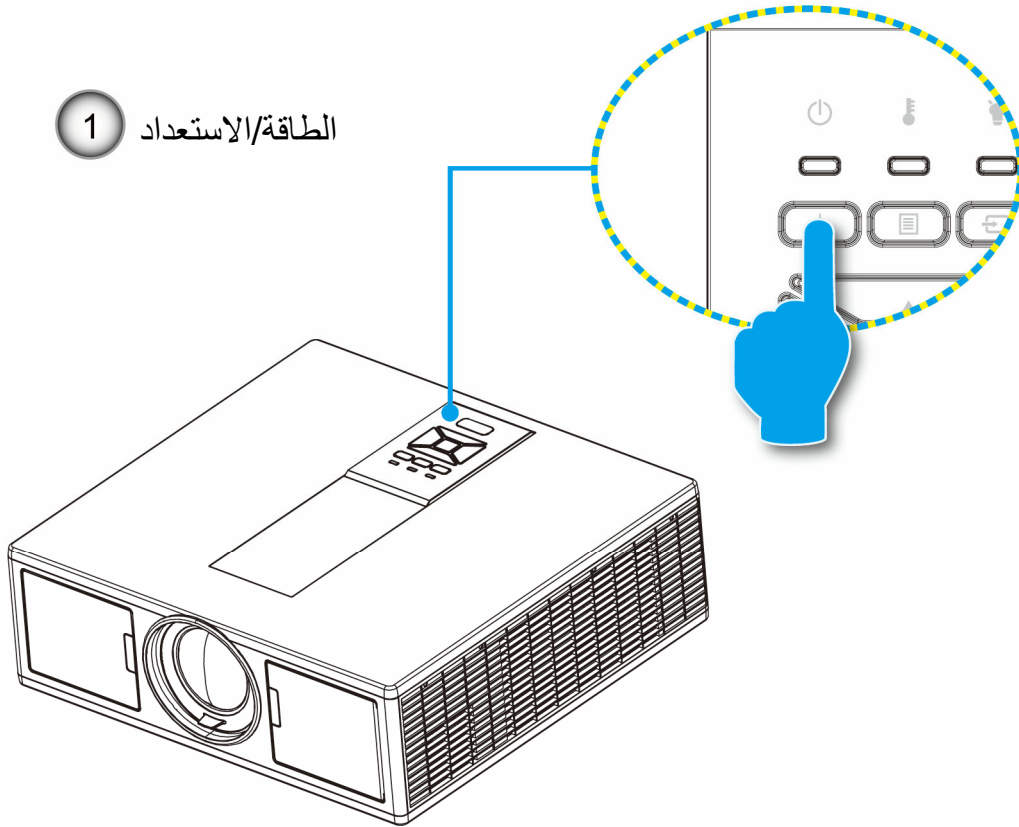
نظرًا لاختلاف التطبيقات بين البلدان، فقد تختلف الملحقات كذلك من منطقة لأخرى.
(* ملحق اختياري).

الإعداد والتركيب

تشغيل/إيقاف تشغيل جهاز العرض

تشغيل جهاز العرض

1. وصل كلاً من كابلي الطاقة والإشارة بإحكام. وعندما تقوم بتوصيل الكابلين، يتحول مؤشر بيان حالة الطاقة/الاستعداد إلى اللون الأحمر.
 2. تشغيل المصباح من خلال الضغط على الزر "U" إما في جهاز العرض أو في جهاز التحكم عن بُعد. وفي هذه اللحظة، يتحول مؤشر بيان حالة الطاقة/الاستعداد إلى اللون الأزرق. ①
 - تظهر شاشة بدء التشغيل خلال 6 ثوانٍ تقريباً.
 3. قم بتشغيل وتوصيل المصدر الذي ترغب في عرضه على شاشة (الكمبيوتر، أو الكمبيوتر المحمول، أو مشغل الفيديو، أو غير ذلك)؛ حيث يقوم جهاز العرض بالكشف عن المصدر تلقائياً.
- ◀ إذا قمت بتوصيل عدة مصادر في وقت واحد، فقم بالضغط على الزر "الإدخال" في لوحة التحكم للتبديل بين مصادر الدخل.
- ملاحظة:** عندما يكون وضع الطاقة في وضع الاستعداد (استهلاك الطاقة > 0.5 وات)، سيتم إلغاء تنشيط خرج VGA/الاتصال السلكي عن بُعد/شبكة LAN عندما يكون جهاز العرض في وضع الاستعداد. تكون حلقة خرج الصوت دائماً نشطة في وضع الاستعداد.
- يتم دائماً إلغاء تنشيط وحدة التحكم HDBaseT في وضع الاستعداد.

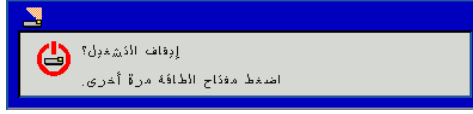


ملاحظة: قم أولاً بتشغيل جهاز العرض، ثم قم بعد ذلك باختيار مصادر الإشارات.

الإعداد والتركيب

إيقاف تشغيل جهاز العرض

1. اضغط زر "U" على وحدة التحكم عن بعد أو على لوحة التحكم لإيقاف تشغيل جهاز العرض. وعندئذٍ تظهر الرسالة التالية على الشاشة.



2. اضغط على الزر "U" مرة أخرى للتأكيد، وإلا ستختفي الرسالة من على الشاشة بعد مرور 10 ثانية. عند الضغط على زر "U" للمرة الثانية، ستقوم المروحة بتبريد النظام وتقوم بالإغلاق.
2. تواصل مروحة التبريد العمل لمدة 4 ثوانٍ بالنسبة لدورة التبريد، وسيضيء مؤشر بيان حالة الطاقة/الاستعداد باللون الأحمر. وعندما يضيء مؤشر بيان حالة الطاقة/الاستعداد باللون الأحمر بصورة متواصلة، ينتقل الجهاز إلى وضع الاستعداد.
3. وعند الرغبة في إعادة تشغيل الجهاز، ينبغي الانتظار حتى ينتهي الجهاز من دورة التبريد ويدخل في وضع الاستعداد. وبمجرد الدخول في وضع الاستعداد، فما عليك سوى الضغط على زر "U" لإعادة تشغيل الجهاز.
3. أفضل كبل الطاقة من مأخذ التيار الكهربائي ومن الجهاز.

مؤشر التحذير

رسائل إضاءة مؤشر بيان الحالة

- عند تشغيل مؤشرات التحذير (راجع ما يلي)، سيقوم جهاز العرض بالإغلاق تلقائيًا:
- ❖ يضيء مؤشر بيان حالة "المصباح" باللون الأحمر و/أو إذا تمت إضاءة مؤشر بيان حالة "درجة الحرارة" باللون الأحمر.
 - ❖ يضيء مؤشر بيان حالة "درجة الحرارة" باللون الأحمر، وهو ما يدل على أن درجة حرارة جهاز العرض قد زادت بدرجة مفرطة. وفي الظروف العادية، يمكن للجهاز الرجوع إلى وضع التشغيل.
 - ❖ يومض مؤشر بيان حالة "درجة الحرارة" باللون الأحمر.

قم بفصل كبل الطاقة من الجهاز، وانتظر 30 ثانية ثم حاول مرة أخرى. إذا أضاء مؤشر التحذير مرة أخرى، يُرجى الاتصال بأقرب مركز خدمة للحصول على المساعدة.

الرسالة	مصباح الطاقة	مؤشر بيان حالة درجة الحرارة	مؤشر بيان حالة المصباح
	أحمر	أحمر	أحمر
حالة الاستعداد(إيقاف تشغيل LAN)	تشغيل		
حالة الاستعداد(إيقاف LAN)	تشغيل		
تشغيل الطاقة	تشغيل		
التحذير	وميض		
الخطأ (عدم تحسين الطاقة)		تشغيل	تشغيل
الخطأ (تعطيل المروحة)		وميض	
الخطأ (درجة الحرارة الزائدة)		تشغيل	
الخطأ (فشل LD)			تشغيل

الإعداد والتركيب

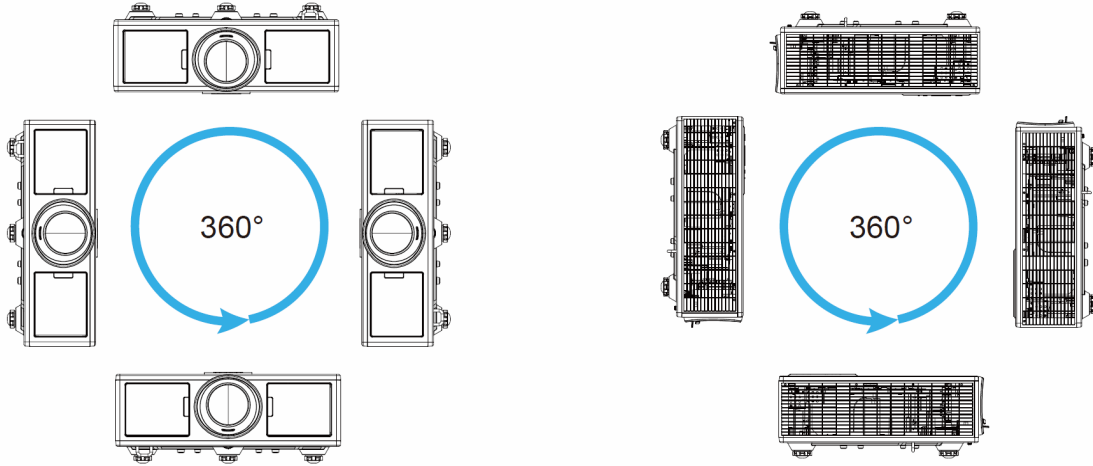
ضبط وضع جهاز العرض

عند تحديد وضع لجهاز العرض، ضع في الاعتبار حجم شاشتك وشكلها وموقع منافذ الطاقة والمسافة بين جهاز العرض وباقي الأجهزة. واتبع الإرشادات العامة التالية:

ضع جهاز العرض على سطح مسطح في زاوية صحيحة للشاشة. ويجب أن يكون جهاز العرض على بعد 4.26 أقدام (1.30 متر) على الأقل من شاشة جهاز العرض.

ضع جهاز العرض في المسافة المطلوبة من الشاشة. وتحدد المسافة من عدسات جهاز العرض إلى الشاشة وإعداد التكبير/التصغير وتنسيق الفيديو حجم الصورة المعروضة.

تشغيل التوجيه المجاني بزاوية 360 درجة



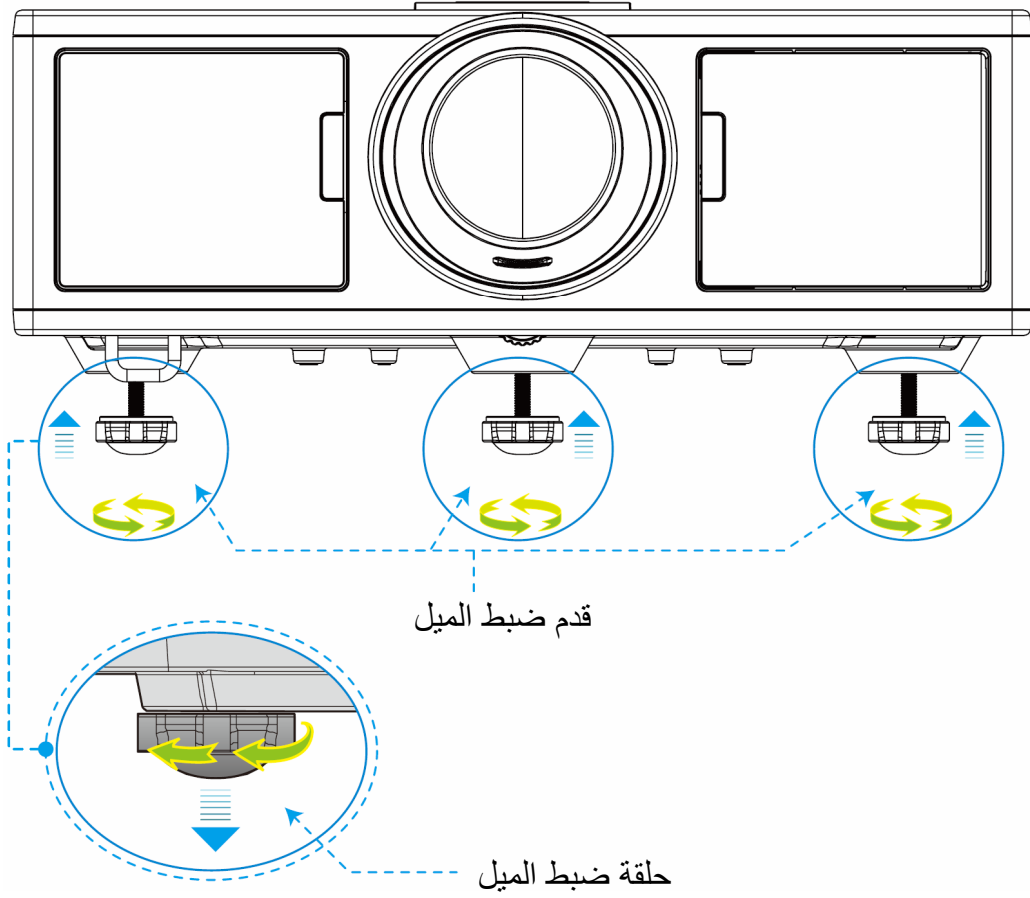
الإعداد والتركيب

ضبط الصورة المعروضة

ضبط ارتفاع أجهزة العرض

يأتي الجهاز مزودًا بأقدام رافعة لتعديل ارتفاع الصورة.

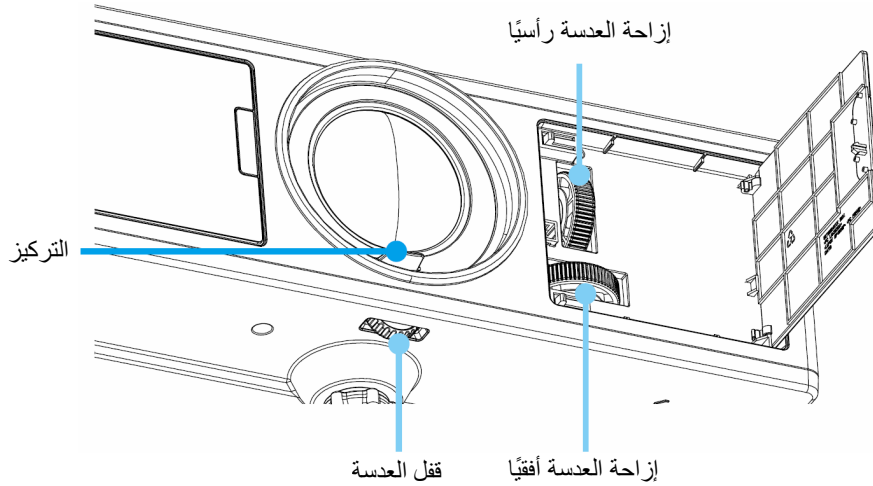
1. حدد موضع القدم القابلة للضبط التي ترغب في تعديل وضعها في الجزء السفلي من جهاز العرض.
2. أدر الحلقة القابلة للضبط في اتجاه عقارب الساعة لرفع الجهاز أو في عكس اتجاه عقارب الساعة لخفضه. كرر هذه الخطوة مع الأقدام المتبقية كما هو مطلوب.



الإعداد والتركيب

التكبير/التصغير والتركيز

1. لضبط حجم الصورة، قم بتدوير حلقة التكبير/التصغير في اتجاه عقارب الساعة أو عكس اتجاه عقارب الساعة لزيادة أو خفض حجم الصورة المعروضة.
2. لضبط التركيز، قم بتدوير حلقة التركيز في اتجاه عقارب الساعة أو عكس اتجاه عقارب الساعة حتى تصبح الصورة ساطعة وواضحة. يركز جهاز العرض على المسافات (العدسة إلى الجدار) من 1.65 ~ 16.5 قدم (0.5 - 5.0 متر)



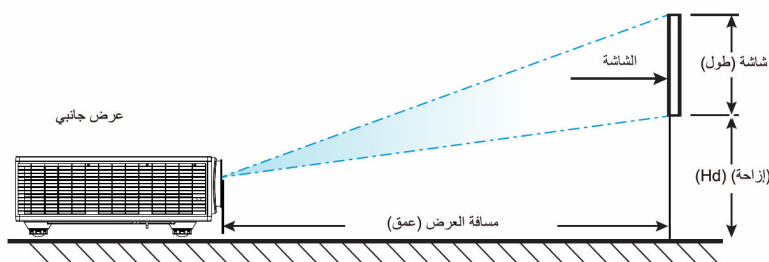
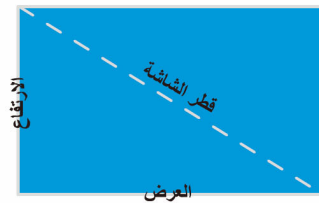
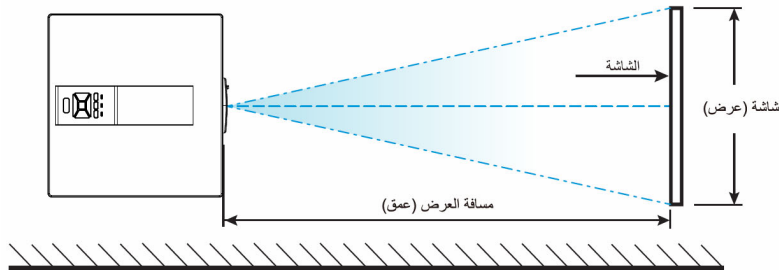
ضبط حجم الصورة المعروضة (مضلعة)

حجم الصورة المعروضة من 30 إلى 300 (من 0.91 ~ 9.09 متر).

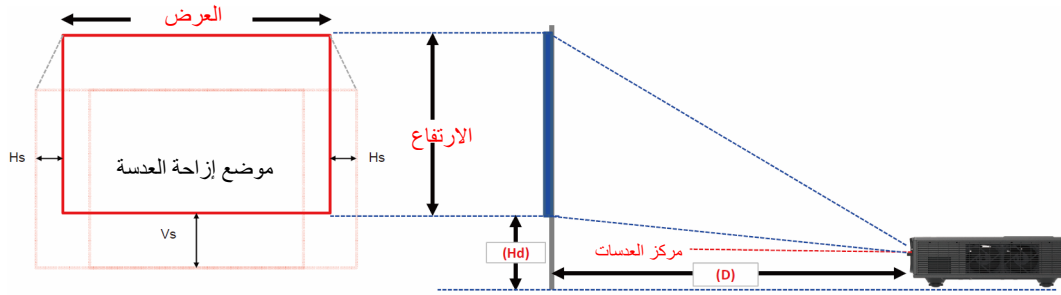
1. افتح الباب في الجانب الأمامي من جهاز العرض.
2. قم بإلغاء قفل العدسة قبل ضبط إزاحة العدسة.
3. قم بتدوير مقبض إزاحة العدسة رأسياً/أفقيًا لإزاحة العدسة.
4. قم بتدوير قفل العدسة في اتجاه عقارب الساعة لقفل العدسة في موضعها. (لا يزال يمكن تدوير مقبض إزاحة العدسة).
5. أغلق الباب الأمامي لجهاز العرض.

ملاحظة: يتم تصميم نقرة إزاحة العدسة لتكون على شكل مثلث منتظم، عندما يتم ضبط العدسات على الموضع المركزي أفقيًا، يمكن إزاحة العدسات رأسياً إلى أعلى نقطة.

العرض العلوي



الإعداد والتركيب



نطاق التبديل الرأسي (Hs)	نطاق التبديل الأفقي (Vs)	
±5%	10%	XGA
±5%	13%	WUXGA

إزاحة الصورة								
إزاحة (Hd)		مسافة العرض (عمق)		حجم الشاشة عرض x طول				حجم الصورة
بوصة	سم	بوصة	سم	بوصة		سم		بوصة
-	-	-	-	بوصة	الارتفاع	بوصة	الارتفاع	قطر الشاشة
0.9	2.3	19.6	49.8	18.0	23.9	45.7	60.7	30"
3.0	7.6	65.3	165.9	60.0	79.7	152.3	202.3	100"
4.5	11.4	98.0	248.9	90.0	119.5	228.5	303.5	150"
6.0	15.2	130.6	331.8	119.9	159.3	304.7	404.7	200"
7.5	19.1	163.3	414.8	149.9	199.1	380.8	505.8	250"
9.0	22.9	196.0	497.7	179.9	239.0	457.0	607.0	300"

XGA 4:3

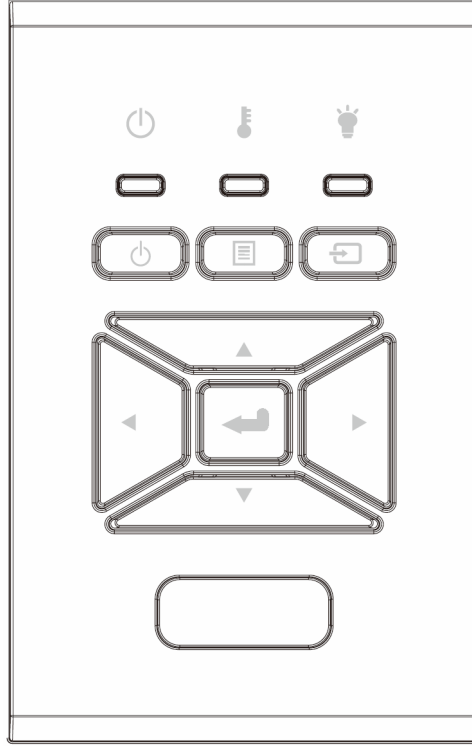
إزاحة الصورة								
إزاحة (Hd)		مسافة العرض (عمق)		حجم الشاشة عرض x طول				حجم الصورة
بوصة	سم	بوصة	سم	بوصة		سم		بوصة
-	-	-	-	بوصة	الارتفاع	بوصة	الارتفاع	قطر الشاشة
3.8	9.7	24.3	61.6	19.3	30.7	49.0	78.0	36"
10.6	26.9	66.9	169.9	53.1	84.6	135.0	215.0	100"
15.9	40.4	100.5	255.2	79.5	127.2	202.0	323.0	150"
21.2	53.9	134.1	340.5	105.9	169.7	269.0	431.0	200"
26.5	67.3	167.6	425.8	132.7	212.2	337.0	539.0	250"
31.8	80.8	200.9	510.3	159.1	254.3	404.0	646.0	300"

WUXGA 16:10

❖ هذا الجدول مُعد للأغراض المرجعية فقط.

مفاتيح تحكم المستخدم

استخدام لوحة التحكم



رقم الدبوس	الوصف
زر لتشغيل الطاقة	راجع القسم " تشغيل/إيقاف تشغيل جهاز العرض" بالصفحتين 17 و18.
إدخال	تأكد من عنصر محدد.
إدخال	حدد إشارة إدخال.
قائمة	قم بإطلاق قائمة المعروض على الشاشة (OSD). للخروج من المعروض على الشاشة، اضغط على الزر Menu (قائمة) مرة أخرى.
أربعة مفاتيح للاختيار حسب الاتجاهات	استخدم ▲ ▼ ◀ ▶ لتحديد عناصر وتغيير اختياراتك
مؤشر بيان حالة المصباح	ارجع إلى مؤشر بيان الحالة لتوضيح حالة مصدر ضوء جهاز العرض.
مؤشر بيان حالة درجة الحرارة	ارجع إلى مؤشر بيان الحالة لتوضيح حالة درجة حرارة جهاز العرض.
مصباح بيان حالة التشغيل/الاستعداد	ارجع إلى مؤشر بيان الحالة لتوضيح حالة طاقة جهاز العرض.

مفاتيح تحكم المستخدم

قوائم المعلومات المعروضة على الشاشة

يشتمل جهاز العرض على قوائم معلومات معروضة على الشاشة متعددة اللغات، تتيح إمكانية ضبط الصورة وتغيير عدد من الإعدادات.

كيفية التشغيل

1. لفتح قائمة المعلومات المعروضة على الشاشة، اضغط على زر "القائمة" الموجود في وحدة التحكم عن بعد أو في لوحة مفاتيح جهاز العرض.
2. استخدم مفاتيح ▲ ▼ عندما تعرض قائمة المعلومات المعروضة على الشاشة لاختيار أي عنصر من القائمة الرئيسية. أثناء اختيارك لصفحة معينة، قم بالضغط على ► أو مفتاح "إدخال" للدخول لقائمة فرعية.
3. استخدم مفاتيح ▲ ▼ لتحديد العنصر المطلوب، واضبط الإعدادات باستخدام مفتاح ◀ ▶.
4. اختر العنصر التالي المراد تعديله في القائمة الفرعية وقم بتعديله كما سبق.
5. اضغط على "Enter" للتأكيد.
6. للخروج، اضغط على زر قائمة مرة أخرى. وعندئذ يتم إغلاق قائمة المعلومات المعروضة على الشاشة ويقوم جهاز العرض بحفظ الإعدادات الجديدة تلقائياً.



مفاتيح تحكم المستخدم

التركيب

ملاحظة: يُرجى ملاحظة أنه تتوفر قوائم المعلومات المعروضة على الشاشة (OSD) حسب نوع الإشارة وطراز جهاز العرض الذي تستخدمه.

القائمة الرئيسية	القائمة الفرعية	إعدادات	
صورة	وضع الصورة	سطوع/عرض تقديمي/فيلم/sRGB/خبط./DICOM SIM/مستخدم قم بالتغيير من وضع الألوان إلى وضع المستخدم إذا غيّر العميل الإعدادات)	
	لون الحائط	أبيض/أصفر فاتح/أزرق فاتح/زهري/أخضر داكن	
	سطوع		
	التباين		
	حدة		
	التشبع	(بالنسبة إلى إشارة مكون VGA فقط)	
	تدرج الألوان	(إشارة مكون VGA فقط)	
	Gamma	فيلم/رسومات/1.8/2.0/2.2/2.6/لوحة الكتابة/DICOM SIM	
	درجة الحرارة اللونية	5500K/6500K/7500K/8500K/9500K	
	تطابق الألوان	أبيض/أحمر/أخضر/أزرق ق/سماوي/أرجواني/أصفر	
	Extreme Black	تشغيل/إطفاء	
	مدى اللون	ليس إدخال HDMI: تلقائي/YUV/RGB إدخال HDMI: تلقائي/YUV/RGB (16 ~ 235)/RGB (0 ~ 255)	
	BrilliantColor™	1~10	
	الشاشة	نسبة العرض للارتفاع	تلقائي/4:3/16:9/16:10
الطور			
زمن			
موقع أفقي			
موقع عمودي			
زووم رقمي			
العرض		أمامي/سقف أمامي/خلفي/سقف خلفي	
التصحيح الهندسي		المحور الرأسي	
		المحور الأفقي	
		الأركان الأربعة	تشغيل/إطفاء
		لون الشبكة	أرجواني/أخضر
		إعادة الضبط	نعم/لا
		الوظيفة	PIP/PBP/إيقاف تشغيل
إعدادات PIP-PBP		المصدر الرئيسي	HDBaseT/HDMI2/HDMI1/VGA
	المصدر الفرعي	HDBaseT/HDMI2/HDMI1/VGA	
	الموقع	أعلى اليسار/أعلى اليمين/أسفل اليسار/أسفل اليمين	
	الحجم	صغير/متوسط/كبير الحجم	
	التبديل		

مفاتيح تحكم المستخدم

القائمة الرئيسية	القائمة الفرعية	إعدادات
	اللغة	الإنجليزية/الألمانية/الفرنسية/الإيطالية/الإسبانية/ /اليونانية/السويدية/الهولندية/البرتغالية/اليابانية/الصينية التقليدية/الصينية المبسطة/الكورية/الروسية/العربية/النرويجية/التركية/الدنمركية/الفنلندية/اليونانية/الهنغاري ة/التشيكية/الرومانية/التايلاندية/الفارسية/الفيتنامية/الأندونيسية/السلوفاكية
الإعدادات	موضع القائمة	أعلى اليسار، أعلى اليمين، المنتصف، أسفل اليسار، أسفل اليمين
	مخرج VGA (استعداد)	إيقاف تشغيل/تشغيل
	LAN (وضعية الإعداد)	إيقاف تشغيل/تشغيل
	نموذج الاختبار	بلا/شبكة/أبيض
	تشغيل مباشر	تشغيل/إطفاء
	إشارة الطاقة على	تشغيل/إطفاء
	إعادة الضبط على الافتراضي	نعم/لا
	المكبر	تشغيل/إطفاء
الحجم	خرج الصوت	تشغيل/إطفاء
	ميكروفون	تشغيل/إطفاء
	كتم الصوت	تشغيل/إطفاء
	الحجم	
	مستوى صوت المايكروفون	
	EQ	

مفاتيح تحكم المستخدم

القائمة الرئيسية	القائمة الفرعية	إعدادات	
خيارات	الشعار	افتراضي/المستخدم	
	نسخ الشاشة		
	المصدر التلقائي	تشغيل/إطفاء	
	إدخال	HDBaseT ,HDMI-2 ,HDMI-1 ,VGA	
	إيقاف آلي (دقيقة)		
	مؤقت السكون (بالدقائق)		
	إعدادات SSI	ساعات SSI المستخدمة (عادي)	
		ساعات SSI المستخدمة (وضع ECO)	
		وضع طاقة SSI	عادي، بيئي
	ارتفاع عالي	تشغيل/إطفاء	[إيقاف تشغيل الوضع الافتراضي]
	إعدادات المرشح الاختيارية	المرشح الاختياري المثبت	نعم/لا
		ساعات استخدام المرشح	للقراءة فقط
		تذكير المرشح	
		مسح التذكير	نعم/لا
	الأمان	الأمان	تشغيل/إطفاء
		مؤقت الحماية	الشهر/اليوم/الساعة
		تغيير كلمة السر	
	إعدادات عن بُعد	وظيفة الأشعة تحت الحمراء	تشغيل/إطفاء
		رمز البعد	00 ~ 99
	التحكم في HDBaseT	تلقائي	
		HDBaseT	
	PIP-PBP Module	الإصدار	
		HDMI EQ	
		إعادة الضبط	
	المعلومات	ترقية USB	
		إخفاء المعلومات	تشغيل/إطفاء
		اسم الطراز	
		SNID	
		المصدر (المصدر الرئيسي/المصدر الفرعي)	
		دقة المصدر الرئيسي	
		دقة المصدر الفرعي	
		إصدار البرامج	
نسبة العرض للارتفاع			
ساعات SSI (العادي/البيئي)			
عنوان IP			
حالة الشبكة			
رمز البعد			
رمز البعد (نشط)			

مفاتيح تحكم المستخدم

إعدادات	القائمة الفرعية	القائمة الرئيسية
تلقائي/تشغيل	3D	3D
تشغيل/إطفاء	عكس ثلاثي الأبعاد	
Frame Packing	النمط 3D	
Side-by-Side (Half)		
Top and Bottom		
Frame Sequential		
Field Sequential		
96Hz/144Hz	1080p @ 24	
	الحالة	الشبكة
تشغيل/إطفاء	عميل DHCP	
	عنوان IP	
	قناع الشبكة الفرعية	
	البوابة	
	DNS	
	تخزين	
	عنوان MAC	
	اسم المجموعة	
	اسم جهاز العرض	
	الموقع	
	الاتصال	

مفاتيح تحكم المستخدم

صورة

وضع الصورة

هناك العديد من إعدادات المصنع المسبقة المفضلة لعدد كبير من الصور. استخدم زر ◀ أو ▶ لتحديد العنصر.

- السطوع: لتحسين درجة السطوع.
- العرض التقديمي: لاستيفاء متطلبات العرض التقديمي.
- الفيلم: لتشغيل محتوى الفيديو.
- sRGB: لمحتوى الألعاب.
- الخلط: لمزج التطبيق.
- DICOM SIM
- المستخدم: يحفظ إعدادات المستخدم.

سطوع

استخدم هذه الوظيفة للحصول على صورة شاشة محسنة وفقاً للون الحائط. ويمكنك التحديد من بين "أبيض"، "أصفر فاتح"، و"أزرق فاتح"، و"وردي"، و"أخضر غامق".

الإضاءة

يتيح ضبط سطوع الصورة.

- اضغط على زر ◀ لتعتيم الصورة.
- اضغط على زر ▶ لسطوع الصورة.

التباين

يتحكم "التباين" في الاختلاف بين الأجزاء المعتممة أو المفتحة في الصورة. يؤدي ضبط التباين إلى تغيير قدر اللون الأسود والأبيض في الصورة.

- اضغط على زر ◀ لتقليل التباين.
- اضغط على زر ▶ لزيادة التباين.

حدة

يتيح ضبط حدة الألوان في الصورة.

- اضغط على زر ◀ لتقليل حدة الألوان.
- اضغط على زر ▶ لزيادة حدة الألوان.

ملاحظة: وظائف "الحدة" و"التشبع" و"تدرج اللون" غير مدعومتين سوى في وضع الفيديو.

مفاتيح تحكم المستخدم

التشبع

يتيح ضبط صورة الفيديو من أسلوب عرض الأبيض والأسود حتى الألوان تامة التشبع.

- اضغط على زر ◀ لتقليل نسبة التشبع في الصورة.
- اضغط على زر ▶ لزيادة نسبة التشبع في الصورة.

ملاحظة: لا يتم دعم التشبع إلا لمصدر VGA (480i/480p 576i/675p 720P 1080i/1080p)

تدرج الألوان

يتيح ضبط التوازن بين اللونين الأحمر والأخضر.

- اضغط على زر ◀ لزيادة نسبة اللون الأخضر في الصورة.
- اضغط على زر ▶ لزيادة نسبة اللون الأحمر في الصورة.

ملاحظة: لا يتم دعم تدرج اللون إلا لمصدر VGA (480i/480p 576i/675p 720P 1080i/1080p)

Gamma

يتيح لك ذلك تعديل قيمة غاما للحصول على تباين صورة أفضل لإدخاله.

درجة الحرارة اللونية

تسمح لك هذه الميزة بضبط درجة حرارة اللون. في درجة الحرارة الأعلى، تبدو الشاشة أكثر برودة، بينما عند درجة الحرارة الأقل، تبدو الشاشة أكثر دفئاً.

توافق الألوان

استخدم هذه الإعدادات؛ لإجراء تعديلات متقدمة على الألوان كل على حدة، سواء اللون أحمر أو أخضر أو أزرق داكن، أو أحمر مزرق أو أصفر، والألوان البيضاء.

Extreme Black

استخدم هذه الوظيفة لزيادة نسبة التباين.

مدى اللون

اختر نوع مصفوفة لونية مناسبة من بين تلقائي أو RGB أو RGB (255-0)، أو RGB (235-16) أو YUV.

ملاحظة: يتم دعم "RGB (255 ~ 0)" و "RGB (235 ~ 16)" فقط لمصدر HDMI.

BrilliantColor™

يستخدم العنصر القابل للضبط خوارزمية جديدة لمعالجة الألوان وتحسينات لتمكين مستوى أعلى من السطوع أثناء تقديم ألوان حقيقية وأكثر حيوية في الصورة.

مفاتيح تحكم المستخدم

الشاشة

نسبة العرض للارتفاع

- تلقائي: حافظ على الصورة باستخدام نسبة العرض للارتفاع، وقم بتكبير حجمها إلى أقصى حد لتتناسب مع وحدات البكسل الأفقية أو الرأسية الأصلية.
- 3:4: سيتم قياس الصورة لتناسب مع الشاشة والمعلومات المعروضة باستخدام نسبة 3:4.
- 9:16: سيتم قياس الصورة لتناسب مع عرض الشاشة والارتفاع الذي تم ضبطه لعرض الصورة باستخدام نسبة 9:16.
- 10:16: سيتم قياس الصورة لتناسب مع عرض الشاشة والارتفاع الذي تم ضبطه لعرض الصورة باستخدام نسبة 10:16.

الطور

تتيح هذه الخاصية تحقيق التزامن بين توقيت العرض وبطاقة الرسوم. وتستخدم هذه الخاصية في تصحيح الصورة في حالة عدم استقرارها أو اهتزازها.

ملاحظة: لا يدعم ضبط المرحلة، والساعة، الوضع الأفقي، والوضع الرأسي إلا رسومات VGA.

زمن

عدل هذا الإعداد للحصول على أفضل صورة عندما يكون هناك اهتزاز عمودي في الصورة.

موقع أفقي

- اضغط على زر ◀ لتحريك الصورة يسارًا.
- اضغط على زر ▶ لتحريك الصورة يمينًا.

موقع عمودي

- اضغط على زر ◀ لتحريك الصورة لأسفل.
- اضغط على زر ▶ لتحريك الصورة لأعلى.

زووم رقمي

- اضغط على زر ◀ لتصغير حجم الصورة.
- اضغط على زر ▶ لتكبير حجم الصورة على شاشة الإسقاط.

عرض

- أمام: يتم إسقاط الصورة مباشرةً على الشاشة.
- السقف الأمامي: هذا الخيار افتراضي. عند التحديد، ستقلب الصورة رأسًا على عقب.
- العرض الخلفي: عند تحديد هذا الخيار، تظهر الصورة معكوسة.
- السقف الخلفي: عند تحديد هذا الخيار، تظهر الصورة معكوسة في وضع مقلوب.

التصحيح الهندسي

- تشوه أفقي
اضغط على زر ◀ أو ▶ لضبط تشوه الصورة أفقيًا. إذا كانت الصورة تبدو أقرب لشكل شبه المنحرف، فإن هذا الخيار يمكن أن يجعل الصورة مستطيلة.
- المحور الرأسي
اضغط على زر ◀ أو ▶ لضبط تشوه الصورة رأسيًا. إذا كانت الصورة تبدو أقرب لشكل شبه المنحرف، فإن هذا الخيار يمكن أن يجعل الصورة مستطيلة.
- الأركان الأربعة
اضبط الأركان الأربعة للصورة وحدة بكسل بوحدة بكسل لجعل الصورة مستطيلة.
- لون الشبكة
اضبط لون شبكة وظيفة التصحيح للأركان الأربعة.
- إعادة الضبط
اضبط المحور الأفقي/الرأسي، معاملات الأركان الأربعة على القيم الافتراضية.

مفاتيح تحكم المستخدم

إعدادات PIP-PBP

- الوظيفة: لتمكين/تعطيل وظيفة PIP/PBP.
 - المصدر الرئيسي: لضبط مصدر PIP/PBP الرئيسي.
 - المصدر الفرعي: لضبط المصدر الفرعي PIP/PBP.
 - الموقع: لضبط موقع المصدر الفرعي PIP.
 - الحجم: لضبط حجم المصدر الفرعي PIP.
 - التبديل: للتبديل بين المصدر الرئيسي والفرعي لـ PIP/PBP.
- قد لا تكون مجموعات المصدر/الإشارة متوافقة مع وظيفة PIP/PBP. يُرجى الرجوع إلى الجدول الموضح أدناه:

المصفوفة	HDMI-1	HDMI-2	HDBaseT	VGA
HDMI-1	-	V	-	V
HDMI-2	V	-	V	V
HDBaseT	-	V	-	V
VGA	V	V	V	-

1. قد تحدث الخطوط الواضحة إذا كان النطاق الترددي لكلا الإدخالين عاليًا جدًا، يُرجى تجربة خفض الدقة.
2. قد يحدث تمزيق الإطار بسبب الاختلاف في معدل الإطار بين الصورة الرئيسية والصورة الفرعية، يُرجى تجربة مطابقة معدل الإطار لكل إدخال.

مفاتيح تحكم المستخدم

الإعدادات

اللغة

اختر قائمة المعلومات المعروضة على الشاشة متعددة اللغات. اضغط على زر ◀ أو ▶ داخل القائمة الفرعية، ثم استخدم زر ▲ أو ▼ لاختيار اللغة المفضلة. اضغط على زر ▶ في وحدة التحكم عن بُعد لتأكيد الاختيار.



موضع القائمة

اختر موضع القائمة على شاشة العرض.

إخراج VGA (وضع الاستعداد)

اختر "تشغيل" لتمكين اتصال منفذ خرج VGA.

LAN (وضعية الإستعداد)

اختر "تشغيل" لتمكين اتصال الشبكة المحلية. واختر "إيقاف تشغيل" لتعطيل اتصال الشبكة المحلية.

نموذج الاختبار

اعرض نموذج اختبار.

تشغيل مباشر

اختر "تشغيل" لتنشيط وضع الطاقة المباشر. سيتم تشغيل جهاز العرض تلقائيًا عندما يتم تزويد طاقة التيار المتردد، بدون الضغط على مفتاح ⏻ في لوحة التحكم بجهاز العرض أو في وحدة التحكم عن بُعد.

إشارة الطاقة على

في حالة تعيين تشغيل طاقة الإشارة على "وضع التشغيل"، سيتم تشغيل جهاز العرض تلقائيًا من وضع الاستعداد إذا تم تغيير مصدر الإدخال من غير نشط إلى نشط.

إعادة الضبط

اختر "نعم" لإرجاع المعلومات في كل القوائم إلى إعدادات المصنع الافتراضية.

مفاتيح تحكم المستخدم

الحجم

المكبر

- حدد "تشغيل" لتمكين مكبر الصوت.
- حدد "إيقاف" لتعطيل مكبر الصوت.

الخط الخارج

- حدد "تشغيل" لتمكين وظيفة الخارج.
- حدد "إيقاف" لتعطيل وظيفة الخارج.

ميكروفون

- حدد "تشغيل" لتمكين الميكروفون.
- حدد "إيقاف" لتعطيل الميكروفون.

كتم الصوت

- اختر "تشغيل" لتشغيل كتم الصوت.
- اختر "إيقاف" لإيقاف تشغيل كتم الصوت.

الحجم

- اضغط على زر ◀ لخفض مستوى الصوت.
- اضغط على زر ▶ لرفع مستوى الصوت.

مستوى صوت المايكروفون

- اضغط على زر ◀ لخفض مستوى صوت المايكروفون.
- اضغط على زر ▶ لزيادة مستوى صوت المايكروفون.

EQ

ضبط قيم EQ الصوتية.

مفاتيح تحكم المستخدم

خيارات

الشعار

استخدم هذه الوظيفة؛ لاختيار شاشة بدء التشغيل المطلوبة. وفي حال إجراء تغييرات ما، يتم تفعيلها في المرة القادمة لتشغيل جهاز العرض.

- افتراضي: شاشة البدء الافتراضية
- مخصص: استخدم "استرجاع الصورة" الموجودة في وظيفة "نسخ الشعار".

نسخ الشاشة

اضغط على الزر ► للنسخ الفوري لصورة معروضة على الشاشة حالياً.

ملاحظة:

لنسخ الشعار بنجاح، الرجاء التأكد من أن الصورة على الشاشة لا تتجاوز دقة العرض الأصلية لجهاز الإسقاط. لا يتاح "نسخ الشاشة" عند تمكين العرض ثلاثي الأبعاد. قبل تنشيط هذه الوظيفة، يوصى بأنه يتم ضبط "نسبة العرض للارتفاع" على الوضع "تلقائي".

المصدر التلقائي

- تشغيل: سيقوم الجهاز بالبحث عن إشارات أخرى إذا كانت إشارة الدخل الحالي مفقودة.
- إيقاف التشغيل: يقوم جهاز العرض بالبحث عن توصيل الدخل الحالي فحسب.

إدخال

اضغط على زر "►" لتمكين/تعطيل مصادر الإدخال. لن يبحث جهاز الإسقاط عن الإدخالات التي لم يتم تحديدها.



إيقاف آلي (دقيقة)

يُعيّن فترة المؤقت للعد التنازلي. سيبدأ تشغيل مؤقت العد التنازلي عندما لا يتم إرسال أي إشارة إلى البروجيكتور. وسيتم إيقاف تشغيل البروجيكتور تلقائياً عندما ينتهي العد التنازلي (بالدقائق).

مؤقت السكون

يُضبط مؤقت العد التنازلي. وسيبدأ مؤقت العد التنازلي باستخدام أو بدون إشارة يتم إرسالها إلى جهاز العرض. وسيتم إيقاف تشغيل جهاز العرض تلقائياً عندما ينتهي العد التنازلي (بالدقائق).

إعدادات SSI

- ساعات SSI المستخدمة (عادي) يعرض وقت العرض بالنسبة للوضع العادي.
- ساعات SSI المستخدمة (وضع ECO) يعرض وقت العرض بالنسبة للوضع ECO.
- وضع طاقة SSI العادي: الوضع العادي. اقتصادي: استخدم هذه الوظيفة للعمل لتصبح إضاءة SSI لجهاز العرض خافتة مما يؤدي لتقليل استهلاك الطاقة ويطيل عمر SSI.

ارتفاع عالي

- تشغيل: تعمل المراوح المدمجة بسرعة عالية. حدد هذا الخيار عند استخدام البروجيكتور في المرتفعات التي يصل ارتفاعها لأعلى من 2500 قدم/762 متراً أو أعلى من ذلك.
- إيقاف تشغيل: يتم تشغيل المراوح المدمجة تلقائياً بسرعة متغيرة وفقاً لدرجة الحرارة الداخلية.

مفاتيح تحكم المستخدم

تذكير المرشحات الاختيارية (بالساعة)

- المرشح الاختياري المثبت: يتم تثبيت المرشح أم لا.
- ساعات استخدام المرشح: الساعات التي تم فيها استخدام المرشح.
- تذكير المرشحات (بالساعة): قم بضبط وقت تذكير المرشح
- مسح التذكير: حدد "نعم" لإعادة ضبط عداد ساعة مرشح الأثرية بعد استبداله أو تنظيفه.

الأمان

- الأمان: اختر "تشغيل" لاستخدام ميزة التحقق من الأمان عن تشغيل جهاز العرض. واختر "إيقاف تشغيل" لتتمكن من تشغيل جهاز العرض بدون التحقق من كلمة المرور.
- مؤقت الحماية
استخدم هذه الوظيفة لضبط المدة الزمنية (الشهر/اليوم/الساعة) التي يمكن استخدامها. وعندما ينتهي الوقت، ستم مطالبتك بإدخال كلمة المرور الخاصة بك مرة أخرى.
- تغيير كلمة السر
المررة الأولى:
 1. اضغط على "←" لضبط كلمة السر.
 2. يجب أن تكون كلمة المرور مكونة من 6 أرقام.
 3. استخدم أزرار الأرقام الموجودة بوحدة التحكم لإدخال كلمة السر الجديدة، واضغط على مفتاح "←" بعد ذلك لتأكيدھا.تغيير كلمة السر:
 1. اضغط على "←" لإدخال كلمة السر القديمة.
 2. استخدم زر الأرقام لإدخال كلمة السر الحالية ثم اضغط على "←" لتأكيدھا.
 3. أدخل كلمة المرور الجديدة (طول الكلمة 6 أرقام) باستخدام أزرار الأرقام في وحدة التحكم عن بُعد، ثم اضغط على المفتاح "XX" للتأكيد.
 4. أعد إدخال كلمة السر الجديدة ثم اضغط على "←" للتأكيد.
- في حالة إدخال كلمة سر غير صحيحة 3 مرات، سيتوقف جهاز العرض عن العمل تلقائيًا.
- إذا نسيت كلمة المرور الخاصة بك، يُرجى الاتصال بالوكيل للدعم.

ملاحظة:

القيمة الافتراضية لكلمة المرور هي "000000" (المررة الأولى).
احتفظ دائمًا بكلمة المرور الخاصة بك في ملفتك. وإذا تم نسيان كلمة المرور أو فقدانها، يُرجى الاتصال بمركز الخدمة المحلي المعتمد.

مفاتيح تحكم المستخدم

إعداد عن بُعد

- وظيفة الأشعة تحت الحمراء: عندما تكون هذه الوظيفة في وضع "إيقاف التشغيل"، لا يمكن تشغيل جهاز العرض من خلال وحدة التحكم عن بُعد.
- رمز التحكم عن بُعد: 00 إلى 99، الرمز الافتراضي (الرمز العام): 00

ملاحظة:

- كيفية تعيين وحدة التحكم عن بُعد إلى الرمز البعيد.
1. اضغط على مفتاح "ID" لوحدة التحكم عن بُعد لمدة 5 ثوانٍ
 2. اضغط على زر الرقم لوحدة التحكم عن بُعد (XX) على سبيل المثال، إذا كان أحد المستخدمين يرغب في تعيين وحدة التحكم عن بُعد لتعيين إعداد الرمز البعيد على القيمة 2، اضغط على مفتاح ID لمدة 5 ثوانٍ، ثم اضغط على 02.

التحكم في HDBaseT

سيكتشف جهاز العرض الإشارة تلقائيًا من جهاز الإرسال HDBaseT المزود. اختر "HDBaseT" لتنشيط وضع "الطاقة المباشرة".

PIP-PBP Module

- الإصدار: اعرض إصدار برنامج وحدة PIP-PBP.
- إعادة الضبط: أعد ضبط وحدة PIP-PBP.
- ترقيّة USB: قم بترقيّة برنامج وحدة PIP-PBP.
- HDMI EQ: اضبط قيمة EQ لمنفذ HDMI لوحدة PIP-PBP.

إخفاء المعلومات

- تشغيل: اختر "تشغيل" لإخفاء رسائل المعلومات.
- إيقاف تشغيل: "إيقاف تشغيل" لعرض رسالة "المعلومات".

المعلومات

اعرض معلومات جهاز العرض لاسم الطراز، وSNID، والمصدر، والدقة، وإصدار البرنامج، ونسبة العرض للارتفاع على الشاشة، وساعات SSI، وعنوان IP، وحالة الشبكة على الشاشة.

مفاتيح تحكم المستخدم

3D

3D

تلقائي: عندما يتم اكتشاف إشارة تحديد توقيت HDMI 1.4a 3D، يتم تحديد صورة ثلاثية الأبعاد تلقائيًا.

- اختر "تشغيل" لتمكين وظيفة ثلاثي الأبعاد.
- اختر "تلقائي" لاكتشاف إشارة ثلاثية الأبعاد تلقائيًا.

عكس ثلاثي الأبعاد

إذا شاهدت صورة مقطعة أو متداخلة أثناء ارتداء نظارة ثلاثية الأبعاد لجهاز DLP، فقد يتعين عليك تنفيذ الخيار "عكس" للحصول على أفضل مطابقة لتتابع الصور اليسرى/اليمنى للوصول إلى الصورة الصحيحة.

النمط 3D

استخدم هذه الخاصية لتحديد تنسيق ثلاثي الأبعاد، وتكون الخيارات هي: "Frame Packing"، و"Side-by-Side (Half)"، و"Top and Bottom"، و"Frame Sequential".

1080p@24

استخدم هذه الخاصية لتحديد معدل التحديث 96 أو 144 هرتز أثناء استخدام نظارة ثلاثية الأبعاد في حزمة الإطارات 1080p@24.

مفاتيح تحكم المستخدم

LAN

الحالة

تعرض حالة توصيل الشبكة.

DHCP

تكوين إعدادات DHCP.

- تشغيل: اختر "تشغيل" للسماح لجهاز العرض بالحصول على عنوان IP تلقائيًا من شبكتك.
- إيقاف تشغيل: اختر "إيقاف تشغيل" لتعيين تكوين IP، وقناع الشبكة الفرعية، والبوابة، وDNS يدويًا.

عنوان IP

عرض عنوان IP.

قناع الشبكة الفرعية

عرض رقم قناع الشبكة الفرعية.

البوابة

عرض البوابة الافتراضية للشبكة المتصلة بجهاز العرض.

DNS

عرض رقم DNS.

عنوان MAC

عرض عنوان MAC.

اسم المجموعة

عرض اسم المجموعة.

اسم جهاز العرض

يتيح عرض اسم جهاز العرض.

الموقع

يتيح عرض موقع جهاز العرض.

الاتصال

يتيح عرض معلومات الاتصال.

الملاحق

مشكلات جهاز الإسقاط

توقف جهاز العرض عن الاستجابة لجميع مفاتيح التحكم

- ◀ قم إذا أمكن بإيقاف تشغيل جهاز العرض، ثم افصل كبل الطاقة وانتظر لمدة 60 ثانية على الأقل قبل إعادة توصيل كبل الطاقة مرة أخرى.
- ◀ تأكد من عدم تنشيط وظيفة "قفل لوحة المفاتيح" عن طريق محاولة التحكم في جهاز العرض باستخدام وحدة التحكم عن بعد.

في حالة توقف وحدة التحكم عن بعد عن العمل

- ◀ تحقق إذا كانت زاوية التشغيل لوحدة التحكم عن بعد ضمن $\pm 30^\circ$ على كلا المستويين الأفقي والرأسي في أحد أجهزة استقبال الأشعة تحت الحمراء في جهاز العرض.
- ◀ تأكد أنه لا توجد أي عوائق بين وحدة التحكم عن بعد وجهاز العرض. انتقل ضمن المسافة 12 مترًا ($\pm 0^\circ$) لجهاز العرض.
- ◀ تأكد من إدخال البطاريات بشكل صحيح.
- ◀ استبدل البطاريات إذا كانت فارغة.
- ◀ تأكد أنك قد ضبطت وحدة التحكم عن بعد على إعداد رمز IR الصحيح.

عند إجراء توصيل مباشر من جهاز الكمبيوتر إلى جهاز العرض

- ◀ إذا واجهتك مشكلة اتصال من الكمبيوتر إلى جهاز العرض، يُرجى الرجوع إلى إعداد الكمبيوتر كما هو موضح أدناه أو اتصل بمشرف الويب.
- الخطوة 1: ابحث عن عنوان IP وهو (192.168.0.100) من وظيفة شبكة الاتصال المحلي في جهاز العرض.

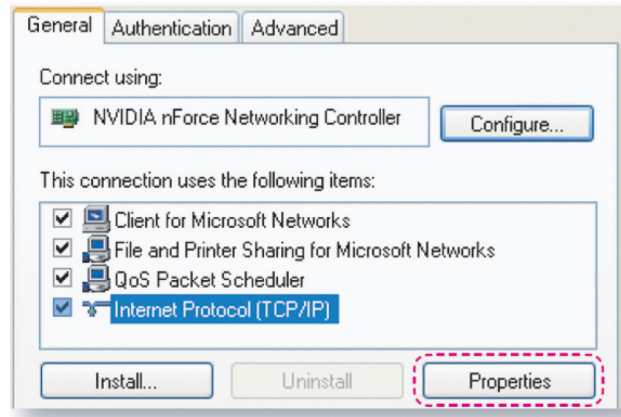
IP Address 192.168.0.100

الخطوة 2: حدد yAppl (تطبيق) واضغط على الزر Enter (إدخال). بمجرد حفظ الإعداد، أخرج المعروض على الشاشة بواسطة الضغط على الزر Menu (قائمة).

الخطوة 3: لفتح توصيلات الشبكة، انقر فوق "ابدأ" ثم انقر فوق "لوحة التحكم" ثم "اتصالات الشبكة والإنترنت" ثم اضغط في النهاية على اتصالات الشبكة.

انقر فوق الاتصال الذي تريد تهيئته، ثم داخل مهام الشبكة ، انقر فوق تغيير إعدادات هذا الاتصال.

الخطوة 4: من علامة التبويب "عام"، ضمن "هذا الاتصال يستخدم العناصر التالية"، انقر فوق "بروتوكول الإنترنت (TCP/IP)"، ثم انقر فوق "الخصائص".



الخطوة 5: انقر فوق "استخدم عنوان IP التالي" ثم اكتب ما يلي:

- (1) عنوان IP: 192.168.0.100
- (2) قناع الشبكة الفرعية: 255.255.255.0
- (3) البوابة الافتراضية: 192.168.0.254

الخطوة 6: لفتح خيارات الإنترنت، انقر فوق متصفح ويب IE ثم فوق خيارات الإنترنت، واتبع ذلك بالنقر فوق علامة تبويب الاتصالات، ثم انقر فوق "إعداد شبكة الاتصال المحلية".

الخطوة 7: يجب إلغاء تحديد نافذة "إعداد شبكة المنطقة المحلية". وبعد ذلك انقر فوق الزر "موافق" مرتين.

الخطوة 8: افتح متصفح IE وقم بكتابة عنوان IP 192.168.0.100 داخل URL، ثم اضغط فوق مفتاح "إدخال".

الملاحق

كيفية استخدام متصفح الويب للتحكم في جهاز العرض

1. قم بتشغيل خادم DHCP للتحديد التلقائي لعنوان IP أو إدخال معلومات الشبكة المطلوبة يدويًا.

Status	Connect
DHCP	Off
IP Address	172.16.1.42
Subnet Mask	255.255.255.0
Gateway	172.16.1.254
DNS	172.16.1.1

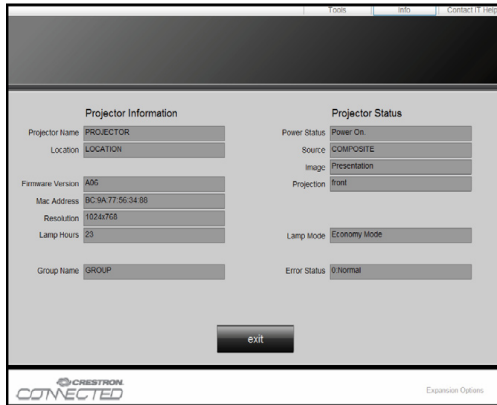
2. بعد ذلك، قم باختيار والضغط على **OK** لإكمال عملية التهيئة.

3. افتح متصفح الويب وانقل عنوان IP من شاشة OSD LAN وستظهر صفحة الويب كما هو موضح أدناه:



ملاحظة: عند استخدام عنوان IP الخاص بجهاز العرض، لن يمكنك الاتصال بخادم الخدمة.

4. اعتمادًا على صفحة الويب على الشبكة لسلسلة الدخل في الأيقونة [أدوات]، تحديد طول المدخل في القائمة السفلية (بما في ذلك المسافات وعلامات الترقيم الأخرى):



الصف	العنصر	طول الإدخال (أحرف)
التحكم في جهاز crestron	عنوان IP	15
	هوية عنوان IP	2
	منفذ	5
جهاز عرض	اسم جهاز العرض	10
	الموقع	9
	مخصص لـ	9
تكوين الشبكة	DHCP (تم التمكين) (غير متاح)	(غير متاح)
	عنوان IP	15
	قناع الشبكة الفرعية	15
	البوابة الافتراضية	15
	خادم DNS	15
كلمة مرور المستخدم	تم التمكين (غير متاح)	(غير متاح)
	كلمة مرور جديدة	15
	تأكيد	15
كلمة مرور المسؤول	تم التمكين (غير متاح)	(غير متاح)
	كلمة مرور جديدة	15
	تأكيد	15

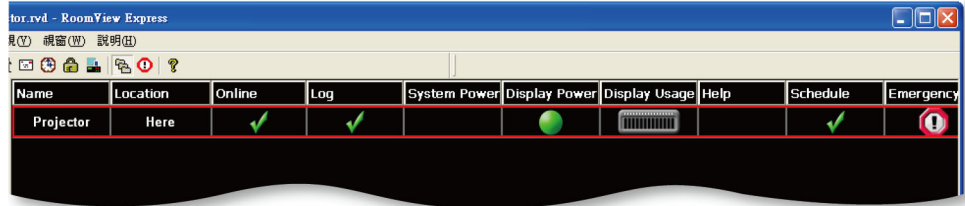
أداة التحكم في Crestron RoomView

توفر أداة التحكم Crestron RoomView™ محطة مراقبة مركزية لأكثر من 250+ نظام تحكم في شبكة إيثرنت فردية (ومن الممكن المزيد، ويعتمد هذا الرقم على تكوين مُعرّف IP وعنوان IP). يراقب عرض Crestron RoomView كل جهاز عرض، بما في ذلك حالة الإنترنت وطاقة الجهاز والعمر الافتراضي لمصدر الضوء وإعداد الشبكة وأخطاء الجهاز لجهاز العرض، بالإضافة إلى أي ميزة مخصصة تم تحديدها بواسطة المسؤول.

يستطيع المسؤول إضافة أو حذف أو تعديل معلومات الغرفة ومعلومات الاتصال والأحداث التي تم تسجيلها في المدونة بشكل تلقائي بواسطة البرنامج لجميع المستخدمين. (تشغيل واجهة المستخدم كما في الصورة التالية)

ملاحظة: يعتمد دعم وظيفة Crestron RoomView على الطراز.

1. الشاشة الرئيسية



2. غرفة التعديل

في صفحة "تعديل الغرفة"، أدخل عنوان IP (أو اسم المضيف) كما هو موضح في قائمة المعلومات المعروضة على الشاشة (OSD)، و"02" لـ IPID، و"41794" لمنفذ التحكم المحفوظ Crestron.

حول إعداد Crestron RoomView™ وطريقة الأمر، يُرجى الوصول أدناه إلى موقع الويب للحصول على دليل مستخدم RoomView™ ومزيد من المعلومات:

<http://www.crestron.com>

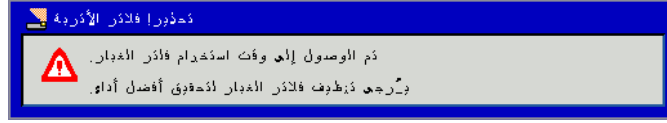
لمزيد من المعلومات، يرجى زيارة

<http://www.crestron.com> & www.crestron.com/getroomview.

تدعم الشبكة Crestron (عرض الغرفة)، و AMX (اكتشاف الجهاز)، ووحدة التحكم في PJLink و RS232

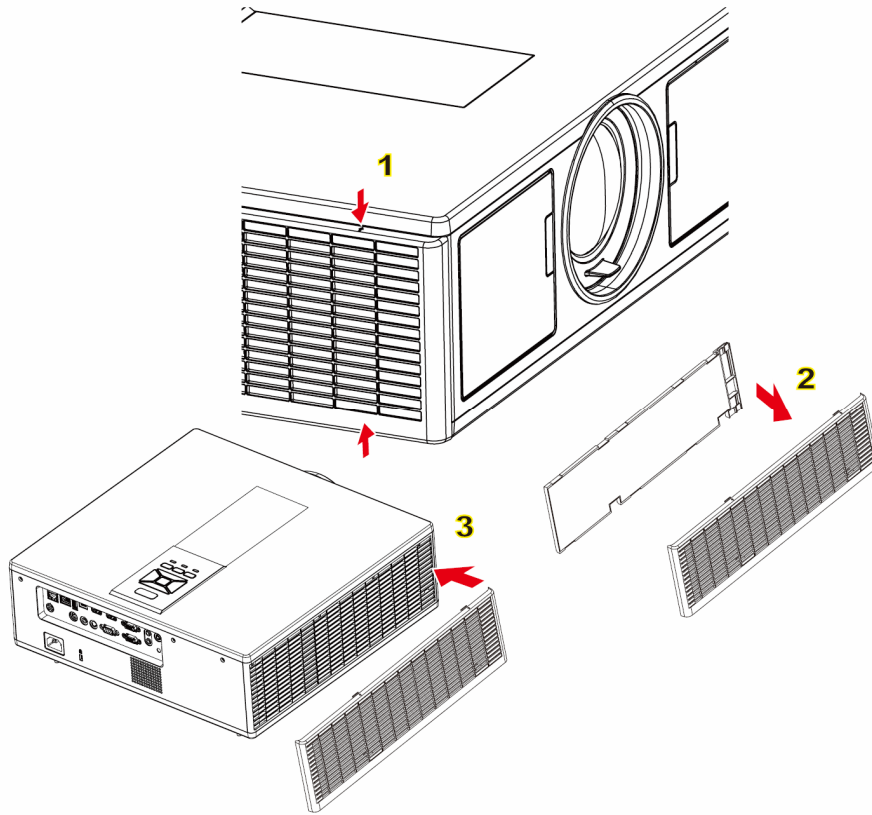
تركيب مرشح الأتربة الاختياري وتنظيفه

نوصي بتنظيف فلتر الغبار كل 500 ساعة تشغيل، أو أكثر إذا كنت غالبًا تستخدم جهاز العرض في بيئة كثيرة الغبار. عند ظهور رسالة تحذير على الشاشة، قم بتنفيذ ما يلي لتنظيف فلتر الغبار:



ملاحظة:

يجب استخدام فلتر الغبار الاختياري في البيئات ذات الغبار. إذا تم تثبيت فلتر الغبار، فستحول الصيانة الدقيقة دون فرط السخونة وحدوث عطل في جهاز العرض. فلتر الغبار اختياري. يتم تحديد الواجبات المحددة فيما يتعلق بمواصفات الأنواع.



إجراء تنظيف فلتر الغبار:

1. قم بإيقاف تشغيل طاقة جهاز العرض بالضغط على الزر "U".
2. افصل كبل الطاقة.
3. أخرج فلتر الغبار، كما هو موضح في الرسم التوضيحي. ①
4. قم بإزالة فلتر الغبار بحرص. ثم قم بتنظيف الفلتر أو تغييره. ②
5. لتركيب المرشح، اعكس الخطوات السابقة. قم بتشغيل جهاز العرض، وأعد ضبط إعداد استخدام الفلتر بعد استبدال فلتر الغبار.

الملاحق الأوضاع الملائمة

VGA .A تناظري					
(1) إشارة جهاز الكمبيوتر					
تعديل الوصف	Pixel CLK [ميغاهرتز]	تردد أفقي [كيلو هرتز]	تردد رأسي [هرتز]	دقة العرض	الأوضاع
التوقيتات المنشأة 1	25.2	31.5	60	640x480	VGA
التوقيتات المنشأة 1	26.8	35.0	67	640x480	
التوقيتات المنشأة 1	31.5	37.9	72	640x480	
التوقيتات المنشأة 1	31.5	37.5	75	640x480	
	36.0	43.3	85	640x480	
التوقيتات المنشأة 1	28.3	31.5	70	720x400	IBM
التوقيتات المنشأة 1	36.0	35.1	56	800x600	SVGA
التوقيتات المنشأة 1	40.0	37.9	60	800x600	
التوقيتات المنشأة 2	50.0	48.1	72	800x600	
التوقيتات المنشأة 2	49.5	46.9	75	800x600	
	56.3	53.7	85	800x600	
التوقيتات المنشأة 2	57.3	49.1	75	832x624	Apple, Mac II
WXGA: التوقيتات المنشأة 2 XGA: التوقيتات المنشأة 2 والتوقيت التفصيلي (الأصلي)/حظر الواصف 1	65.0	48.4	60	1024x768	XGA
التوقيتات المنشأة 2	75.0	56.5	70	1024x768	
التوقيتات المنشأة 2	78.8	60.0	75	1024x768	
	94.5	68.7	85	1024x768	
تحديد التوقيت القياسي	137.8	99.0	120	1024x768	
التوقيت المحجوز للشركة المُصنعة	100.0	68.7	75	1152x870	Apple, Mac II
	108.0	64.0	60	1280x1024	SXGA
	133.0	77.0	72	1280x1024	
التوقيتات المنشأة 2	135.0	80.0	75	1280x1024	
تحديد التوقيت القياسي	101.3	60.0	60	1280x960	QuadVGA
	130.0	75.2	75	1280x960	
	121.8	65.3	60	1400x1050	SXGA+
تحديد التوقيت القياسي	161.0	75.0	60	1600x1200	UXGA
	148.5	67.5	60	1920x1080	Full HD
الإفراغ المنخفض	154	74	60	1920x1200	WUXGA
(2) توقيت ممتد ومتسع					
تحديد التوقيت القياسي	74.2	44.8	60	1280x720	WXGA
WXGA: التوقيت التفصيلي (الأصلي)/حظر الواصف 1 XGA: تحديد التوقيت القياسي	83.5	49.6	60	1280x800	
	84.8	47.7	60	1366x768	
تحديد التوقيت القياسي	106.5	59.9	60	1440x900	
WXGA: تحديد التوقيت القياسي XGA: غير متوفر	146.3	65.3	60	1680x1050	WSXGA+
	92.25	44.35	60	1920x720	

(3) إشارة مركبة					
	13.5	15.7	59.94(29.97)	720x480 (1440x480)	480i
	13.5	15.6	50(25)	720x576 (1440x576)	576i
	27.0	31.5	59.94	720x480	480p
	27.0	31.3	50	720x576	576p
	74.25	45.0	60	1280x720	720p
	74.25	37.5	50	1280x720	720p
	74.25	33.8	60(30)	1920x1080	1080i
	74.25	28.1	50(25)	1920x1080	1080i
	74.25	27.0	23.98/24	1920x1080	1080p
	148.5	67.5	60	1920x1080	1080p
	148.5	56.3	50	1920x1080	1080p
HDMI .B رقمي					
(1) إشارة جهاز الكمبيوتر					
تعديل الوصف	Pixel CLK [ميغاهرتز]	تردد أفقي [كيلو هرتز]	تردد رأسي [هرتز]	دقة العرض	الأوضاع
التوقيتات المنشأة 1	25.2	31.5	60	640x480	VGA
التوقيتات المنشأة 1	26.8	35.0	67	640x480	
التوقيتات المنشأة 1	31.5	37.9	72	640x480	
التوقيتات المنشأة 1	31.5	37.5	75	640x480	
	36.0	43.3	85	640x480	
التوقيتات المنشأة 1	28.3	31.5	70	720x400	IBM
التوقيتات المنشأة 1	36.0	35.1	56	800x600	SVGA
التوقيتات المنشأة 1	40.0	37.9	60	800x600	
التوقيتات المنشأة 2	50.0	48.1	72	800x600	
التوقيتات المنشأة 2	49.5	46.9	75	800x600	
	56.3	53.7	85	800x600	
التوقيتات المنشأة 2	57.3	49.1	75	832x624	Apple, Mac II
WXGA: التوقيتات المنشأة 2 XGA: التوقيتات المنشأة 2 والتوقيت التفصيلي (الأصلي)/حظر الواصف 1	65.0	48.4	60	1024x768	XGA
التوقيتات المنشأة 2	75.0	56.5	70	1024x768	
التوقيتات المنشأة 2	78.8	60.0	75	1024x768	
	94.5	68.7	85	1024x768	
تحديد التوقيت القياسي	137.8	99.0	120	1024x768	
التوقيت المحجوز للشركة المصنعة	100.0	68.7	75	1152x870	Apple, Mac II
	108.0	64.0	60	1280x1024	SXGA
	133.0	77.0	72	1280x1024	
التوقيتات المنشأة 2	135.0	80.0	75	1280x1024	

تحديد التوقيت القياسي	101.3	60.0	60	1280x960	QuadVGA
	130.0	75.2	75	1280x960	
	121.8	65.3	60	1400x1050	SXGA+
تحديد التوقيت القياسي	161.0	75.0	60	1600x1200	UXGA
	148.5	67.5	60	1920x1080	Full HD
الإفراغ المنخفض	154	74	60	1920x1200	WUXGA
(2) توقيت ممتد ومتسع					
تحديد التوقيت القياسي	74.2	44.8	60	1280x720	WXGA
WXGA: التوقيت التفصيلي (الأصلي)/حظر الوصف 1 XGA: تحديد التوقيت القياسي	83.5	49.6	60	1280x800	
	84.8	47.7	60	1366x768	
تحديد التوقيت القياسي	106.5	59.9	60	1440x900	
WXGA: تحديد التوقيت القياسي XGA: غير متوفر	146.3	65.3	60	1680x1050	WSXGA+
	92.25	44.35	60	1920x720	
(3) إشارة الفيديو - HDMI					
الواصف للفيديو القصير لتوقيت CEA EDID	25.2	31.5	59.94/60	640x480	640x480p
الواصف للفيديو القصير لتوقيت CEA EDID	13.5	15.7	59.94(29.97)	720x480 (1440x480)	480i
الواصف للفيديو القصير لتوقيت CEA EDID	13.5	15.6	50(25)	720x576 (1440x576)	576i
الواصف للفيديو القصير لتوقيت CEA EDID	27.0	31.5	59.94	720x480	480p
الواصف للفيديو القصير لتوقيت CEA EDID	27.0	31.3	50	720x576	576p
الواصف للمقطع الفيديو القصير (الأصلي) لتوقيت CEA EDID	74.25	45.0	60	1280x720	720p
الواصف للمقطع الفيديو القصير (الأصلي) لتوقيت CEA EDID	74.25	37.5	50	1280x720	720p
الواصف للفيديو القصير لتوقيت CEA EDID	74.25	33.8	60(30)	1920x1080	1080i
الواصف للفيديو القصير لتوقيت CEA EDID	74.25	28.1	50(25)	1920x1080	1080i
الواصف للفيديو القصير لتوقيت CEA EDID	74.25	27.0	23.98/24	1920x1080	1080p
الواصف للفيديو القصير لتوقيت CEA EDID	148.5	67.5	60	1920x1080	1080p
الواصف للفيديو القصير لتوقيت CEA EDID	148.5	56.3	50	1920x1080	1080p
(4) توقيت ثلاثي الأبعاد إلزامي HDMI 1.4a - إشارة الفيديو					
الواصف للفيديو القصير لتوقيت CEA EDID	148.5	75	50	720p	Frame Packing
الواصف للفيديو القصير لتوقيت CEA EDID	148.5	90	59.94/60	720p	
الواصف للفيديو القصير لتوقيت CEA EDID	148.5	54	23.98/24	1080p	
الواصف للفيديو القصير لتوقيت CEA EDID	74.25	37.5	50	720p	Top-and-Bottom
الواصف للفيديو القصير لتوقيت CEA EDID	74.25	45.0	59.94/60	720p	
الواصف للفيديو القصير لتوقيت CEA EDID	74.25	27.0	23.98/24	1080p	
(5) إدخال النطاق الترددي للإشارات					
التناظري: fh = 15 كيلو هرتز ~ 100 كيلو هرتز، fv = 24 هرتز ~ 120 هرتز، الحد الأقصى لمعدل وحدات البكسل: 162.5 ميغاهرتز					
الرقمي (HDMI): fh = 15 كيلو هرتز ~ 100 كيلو هرتز، fv = 24 هرتز ~ 120 هرتز، الحد الأقصى لمعدل وحدات البكسل: 200 ميغاهرتز					

تركيب الجهاز في السقف

1. لتجنب إلحاق الضرر بجهاز العرض، يرجى تركيبه في سقف Optoma.
2. إذا كنت ترغب في استخدام مجموعة تركيب أخرى، يرجى التأكد من مطابقة المسامير المرفقة بهذه المجموعة والمستخدم لتركيب الجهاز للمواصفات التالية:

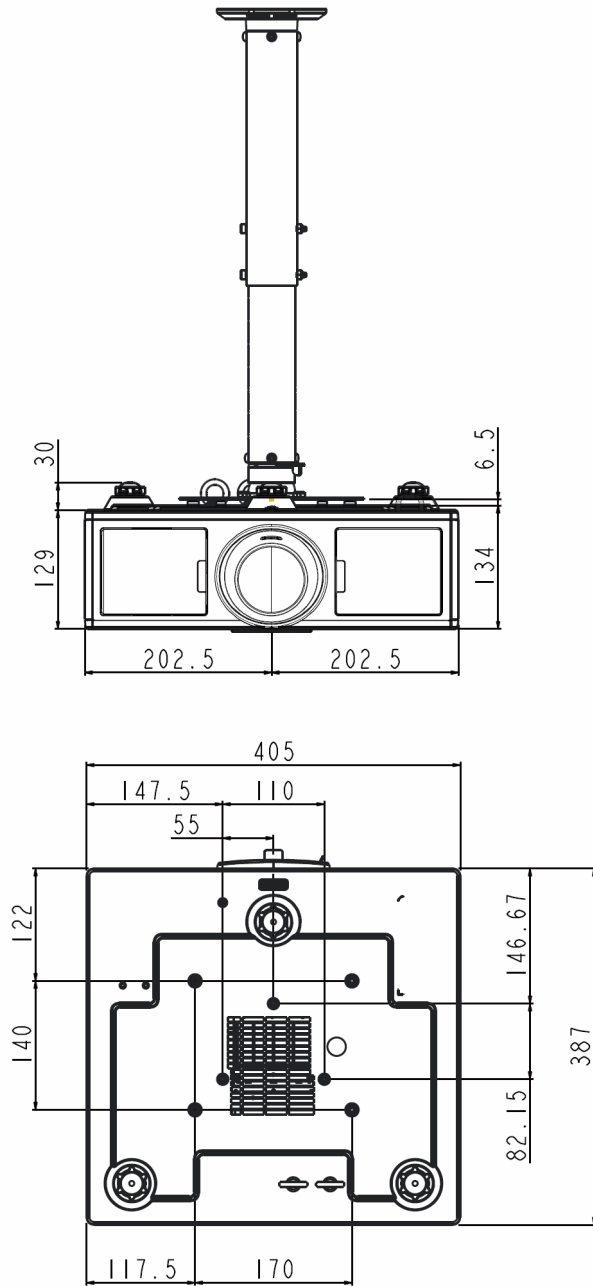
- نوع الشاشة: M4*4

- الحد الأدنى لطول المسامير: 14 مم

ملاحظة: يرجى ملاحظة أن التلف الناتج عن التثبيت غير الصحيح سوف يؤدي إلى إلغاء الضمان.

تحذير:

1. إذا قمت بشراء مجموعة التركيب بالسقف من شركة أخرى، يرجى التأكد من استخدام مقاس المسامير الملائم. مع العلم بأن مقاس المسامير يختلف تبعاً لشبك التركيب.
2. يرجى التأكد من وجود مسافة 10 سم على الأقل بين السقف وقاعدة جهاز العرض.
3. تجنب تركيب جهاز العرض بالقرب من مصدر حراري.



مكاتب شركة Optoma حول العالم

للحصول على الصيانة والدعم، يُرجى الاتصال بمكتبك المحلي.

الولايات المتحدة الأمريكية

3178 Laurelview Ct.
Fremont, CA 94538, USA
www.optomausa.com

☎ 888-289-6786
📠 510-897-8601
✉ services@optoma.com

كندا

3178 Laurelview Ct.
Fremont, CA 94538, USA
www.optomausa.com

☎ 888-289-6786
📠 510-897-8601
✉ services@optoma.com

أمريكا اللاتينية

3178 Laurelview Ct.
Fremont, CA 94538, USA
www.optomausa.com

☎ 888-289-6786
📠 510-897-8601
✉ services@optoma.com

أوروبا

Unit 1, Network 41, Bourne End Mills
Hemel Hempstead, Herts,
HP1 2UJ, United Kingdom
www.optoma.eu
هاتف الصيانة: +44 (0)1923 691865

☎ +44 (0) 1923 691 800
📠 +44 (0) 1923 691 888
✉ service@tsc-europe.com

بنلوكس

Randstad 22-123
1316 BW Almere
The Netherlands
www.optoma.nl

☎ +31 (0) 36 820 0252
📠 +31 (0) 36 548 9052

فرنسا

Bâtiment E
81-83 avenue Edouard Vaillant
92100 Boulogne Billancourt,
France

☎ +33 1 41 46 12 20
📠 +33 1 41 46 94 35
✉ savoptoma@optoma.fr

أسبانيا

C/ José Hierro,36 Of. 1C
28522 Rivas VaciaMadrid,
Spain

☎ +34 91 499 06 06
📠 +34 91 670 08 32

هولندا

Wiesenstrasse 21 W
D40549 Düsseldorf,
Germany

☎ +49 (0) 211 506 6670
📠 +49 (0) 211 506 66799
✉ info@optoma.de

البلدان الاسكندنافية

Lerpeveien 25
3040 Drammen
Norway

☎ +47 32 98 89 90
📠 +47 32 98 89 99
✉ info@optoma.no

PO.BOX 9515
3038 Drammen
Norway

كوريا

WOOMI TECH.CO.,LTD.

4F,Minu Bldg.33-14, Kangnam-Ku,
seoul,135-815, KOREA

☎ +82+2+34430004
📠 +82+2+34430005

اليابان

東京都足立区綾瀬3-25-18

株式会社オーエス

コンタクトセンター:0120-380-495

✉ info@os-worldwide.com
www.os-worldwide.com

تايوان

12F., No. 213,Sec. 3, Beixin Rd.,
Xindian Dist., New Taipei City 231,
Taiwan, R.O.C.
www.optoma.com.tw

☎ +886-2-8911-8600
📠 +886-2-8911-6550
✉ services@optoma.com.tw
asia.optoma.com

هونغ كونج

Unit A, 27/F Dragon Centre,
79 Wing Hong Street,
Cheung Sha Wan,
Kowloon, Hong Kong

☎ +852-2396-8968
📠 +852-2370-1222
www.optoma.com.hk

الصين

5F, No. 1205, Kaixuan Rd.,
Changning District
Shanghai, 200052, China

☎ +86-21-62947376
📠 +86-21-62947375
www.optoma.com.cn

